

TT 10 SK

標準在庫製品

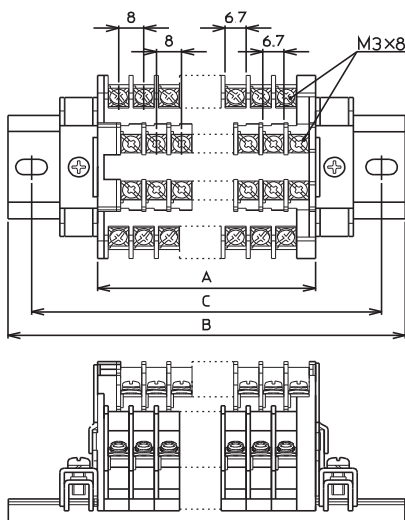


- 15A M3
- セルフアップ IEC 35mm
- IEC・C形兼用 RoHS 10

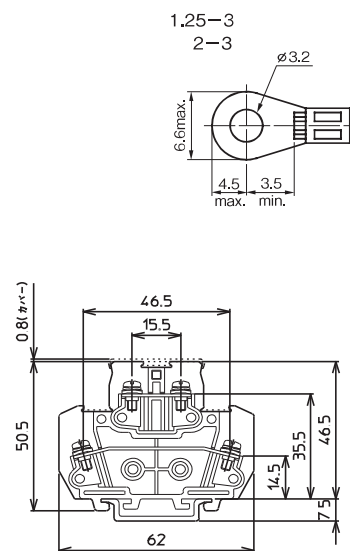
仕様

絶縁電圧	600V
適合電線と最大電流 (圧着接続の場合)	0.75mm ² -10A 1.25mm ² -15A ※ 2mm ² -20A (※印はねじ、圧着端子がJIS規格外)
端子ねじ	M3×8 ⊕ セルフアップ
締付トルク	0.6~0.9N・m
難燃グレード	UL94V-2
価格(税抜き)	2,700円(20個入)

外観図(単位:mm)



適合圧着端子



■組立後の寸法(ストッパーにTXE2とTXE2C使用時)

- ・ユニットの長さ A=ユニットの幅(8mm)×ユニット数
+エンドプレートの厚さ(8mm)
 - ・レールの長さ B=A+ストッパー幅(12mm)×2+30mm
(TXDA2使用時、15mmの倍数になるように切断してください。)
 - ・取付ピッチ C=B-15mm
- ※適合アクセサリの詳細は、142ページをご参照ください。

TT 10 SUK

標準在庫製品

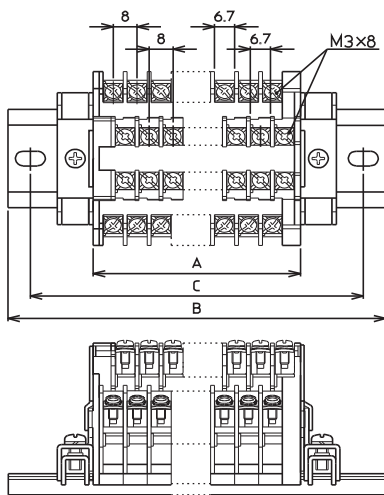


- 15A M3
- ジャンプアップ IEC 35mm
- IEC・C形兼用 RoHS 10

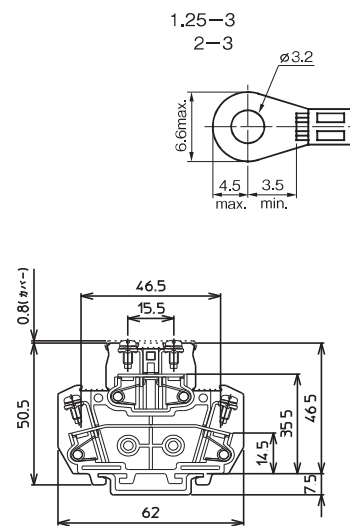
仕様

絶縁電圧	600V
適合電線と最大電流 (圧着接続の場合)	0.75mm ² -10A 1.25mm ² -15A ※ 2mm ² -20A (※印はねじ、圧着端子がJIS規格外)
端子ねじ	M3×8 ⊕ ジャンプアップ
締付トルク	0.6~0.9N・m
難燃グレード	UL94V-2
価格(税抜き)	3,600円(20個入)

外観図(単位:mm)



適合圧着端子



■組立後の寸法(ストッパーにTXE2とTXE2C使用時)

- ・ユニットの長さ A=ユニットの幅(8mm)×ユニット数
+エンドプレートの厚さ(8mm)
 - ・レールの長さ B=A+ストッパー幅(12mm)×2+30mm
(TXDA2使用時、15mmの倍数になるように切断してください。)
 - ・取付ピッチ C=B-15mm
- ※適合アクセサリの詳細は、142ページをご参照ください。

端子台
フッシュユイン

端子台
インターフェース

ねじ端子台
レール式

ねじ端子台
組式

特殊用途端子台

端子台アクセサリ

液面リレー
ニッスイ

操作・動力用
押ボタン開閉器

ホイスト用
押ボタン開閉器

小型ペンダント
スイッチ