

TT 20 K

標準在庫製品

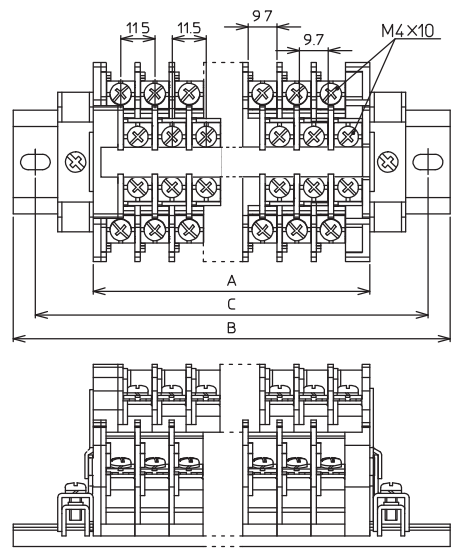


- 30A** **M4**
- セルフ **IEC**
アップ **35mm**
- IEC・** **RoHS**
C形兼用 **10**

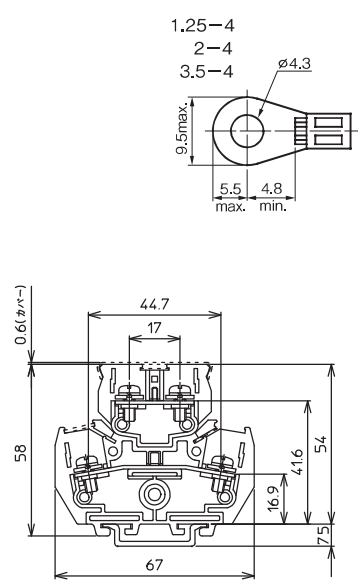
仕様

| | |
|----------------------------|------------------------------------------------------------------------------|
| 絶縁電圧 | 600V |
| 適合電線と 最大電流 (圧着接続の場合) | 1.25mm ² -15A 2mm ² -20A 3.5mm ² -30A |
| 端子ねじ | M4×10 ⊕ セルフアップ |
| 締付トルク | 1.4~1.8N·m |
| 難燃グレード | UL94V-2 |
| 価格(税抜き) | 3,780円(20個入) |

外観図(単位:mm)



適合圧着端子



- 組立後の寸法(ストッパーにTXE2とTXE2C使用時)
- ・ユニットの長さ A=ユニットの幅(11.5mm)×ユニット数
+エンドプレートの厚さ(10.5mm)
 - ・レールの長さ B=A+ストッパー幅(12mm)×2+30mm
(TXDA2使用時、15mmの倍数になるように切断してください。)
 - ・取付ピッチ C=B-15mm
- ※適合アクセサリの詳細は、142ページをご参照ください。

TT 20 UK

標準在庫製品

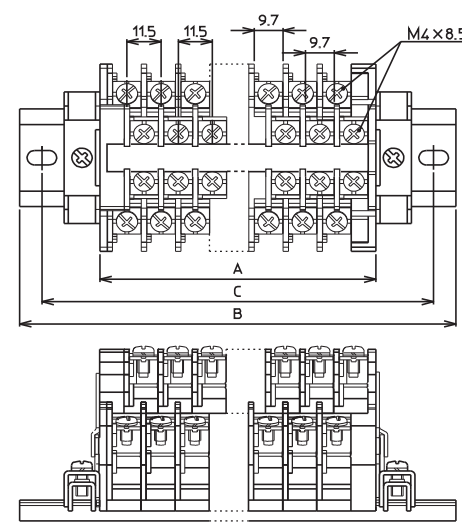


- 30A** **M4**
- ジャンプ **IEC**
アップ **35mm**
- IEC・** **RoHS**
C形兼用 **10**

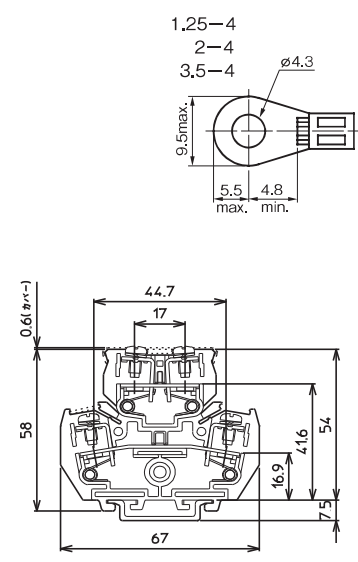
仕様

| | |
|----------------------------|------------------------------------------------------------------------------|
| 絶縁電圧 | 600V |
| 適合電線と 最大電流 (圧着接続の場合) | 1.25mm ² -15A 2mm ² -20A 3.5mm ² -30A |
| 端子ねじ | M4×8.5 ⊕ ジャンプアップ |
| 締付トルク | 1.4~1.8N·m |
| 難燃グレード | UL94V-2 |
| 価格(税抜き) | 4,650円(20個入) |

外観図(単位:mm)



適合圧着端子



- 組立後の寸法(ストッパーにTXE2とTXE2C使用時)
- ・ユニットの長さ A=ユニットの幅(11.5mm)×ユニット数
+エンドプレートの厚さ(10.5mm)
 - ・レールの長さ B=A+ストッパー幅(12mm)×2+30mm
(TXDA2使用時、15mmの倍数になるように切断してください。)
 - ・取付ピッチ C=B-15mm
- ※適合アクセサリの詳細は、142ページをご参照ください。

端子台
ブッシュイン

端子台
インターフェース

ねじ端子台
レール式

ねじ端子台
組式

特殊用途端子台

端子台アクセサリ

液面リレー
ニッスイ

操作用動力用
押ボタン開閉器

ホイスト用
押ボタン開閉器

小型ペンダント
スイッチ