



20A TNC 10	40A TNC 40	M3 M3.5 TNC 10	M4 TNC 40
セルフアップ	カバー、記名シール付	IEC 35mm	IEC・C形兼用
		RoHS 10	

仕様・適合アクセサリ

型式	● TNC10	● TNC40
定格絶縁電圧	250V	600V
定格通電電流	入力側 M3.5 20A 出力側 M3 1端子当たり 15A (出力側 合計20Aまで)	40A (出力側 合計40Aまで)
使用周囲温度	-25~+80°C (ただし、氷結または結露しないこと)	
相対湿度	45~85%	
耐電圧	2000V 1分間	2500V 1分間
絶縁抵抗	100MΩ以上	
端子ねじ	M3×6 8個、M3.5×8 2個	M4×10 7個
締付トルク	M3:0.6~0.9N・m、M3.5:1.0~1.3N・m	1.4~1.8N・m
適合電線	M3:1.25mm ² max、M3.5:2mm ² max	5.5mm ² max
適合規格	JIS C8201-7-1、NECA C2811、EN/IEC60947-7-1	
概略質量	28g	54g
価格(税抜き)	4個入 2,400円	3個入 2,850円

■適合アクセサリ

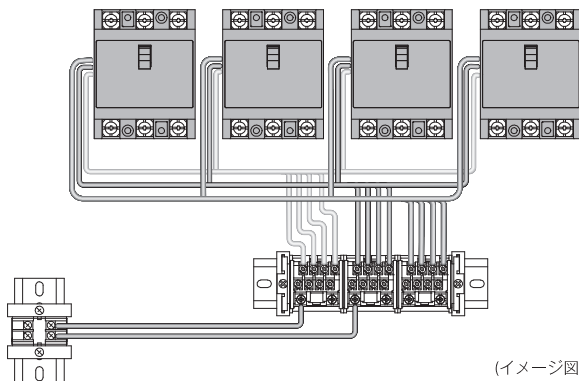
ショートバー
JTJ024BB

材質

名称	材質	色	難燃グレード
本体	ポリカーボネート	グレー	UL94V-0
カバー	ポリカーボネート	—	UL94V-0相当
端子ねじ	鉄(亜鉛メッキクロメート処理)	—	—
ターミナル板	黄銅(ニッケルメッキ)	—	—
記名シール	塩化ビニール	—	—

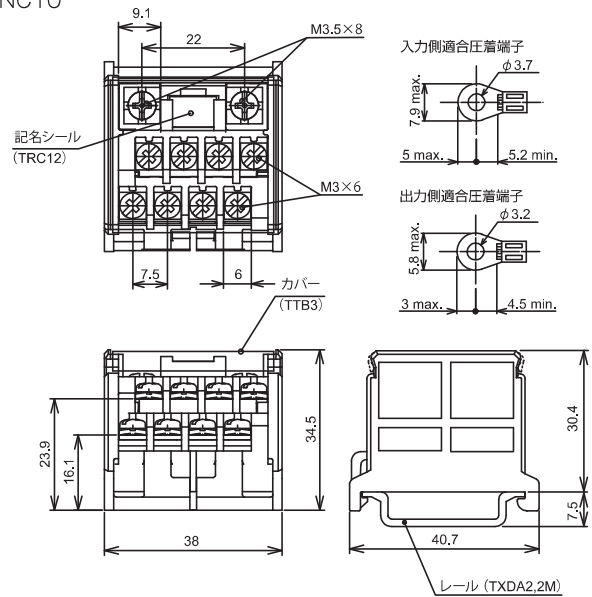
使用例

ブレーカの警報接点の中継(集約)

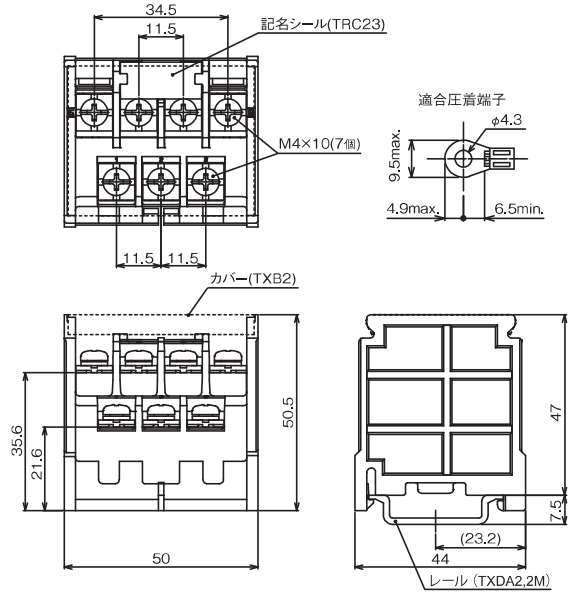


外観図(単位:mm)

TNC10

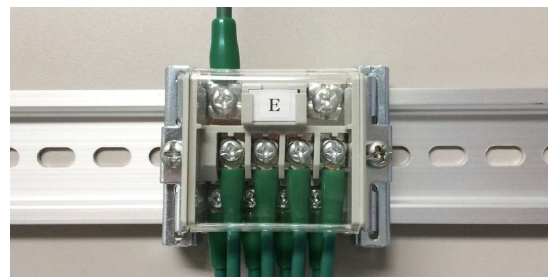


TNC40



※適合アクセサリの詳細は、142ページをご参照ください。

アース線もコンパクトに集約!



端子台
フッシュユニ

端子台
インターフェース

ねじ端子台
レール式

ねじ端子台
組式

特殊用途端子台

端子台アクセサリ

液面リレー

操作用動力用
押ボタン開閉器

ホイスト用
押ボタン開閉器

小型ペンダント
スイッチ