

操作用押ボタン開閉器（電動機間接操作用）

WPBS

間接
操作用防雨
埋込形ABS
樹脂

IP64

RoHS
10

ボタンは保持しません。電磁開閉器の操作用ですので動作を保持させたい場合は、電磁開閉器が自己保持するように配線してご使用ください。

共通仕様

項目	仕様	
材質	ケース、カバー:ABS樹脂	
色	ケース:黒(N-1.5相当) カバー:アイボリー(5Y 7/1相当)	
標準 使用 状態	取付姿勢	鉛直面に対して以下のように取り付ける。 ONボタンが上 OFFボタンが下
	周囲温度	-10~+40℃(ただし、氷結または結露しないこと)
	相対湿度	45~85%
	取付場所	異常な振動、衝撃を受けない所とする。
適合規格	電気用品安全法 (適合品) JIS C 8201-5-1 (低圧開閉装置および制御装置-第5部:制御回路機器及び開閉素子-第1節:電気機械制御回路機器) NECA C 4520 (制御用スイッチ通則) JIS C 0920 (電気機械器具の外郭による保護等級(IPコード))	
保護構造 ^注	IP64(耐塵形、防まつ形) 電気用品安全法:防雨形	

注 防雨埋込形の防水性は取付けパネルの前面だけとなります。

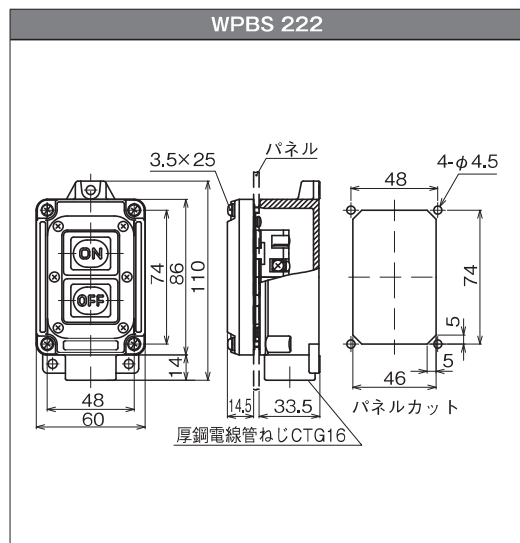
定格

項目	仕様			
定格絶縁電圧	AC/DC 500V			
定格通電電流	5A			
定格使用電圧	AC110V	AC220V	AC440V	
定格使用電流	4A	2A	1A	
AC15 誘導負荷	閉路 (cosφ = 0.7)	40A	20A	10A
	遮断 (cosφ = 0.4)	4A	2A	1A
耐電圧	AC2000V 1分間			

項目	仕様
電気用品安全法による表示	AC250V 5A
絶縁抵抗	100MΩ以上 (DC500V×ガー)
接続端子	M3.5セルフアップねじ
締付トルク	1.0~1.3N・m

*ネームプレートには電気用品安全法上の定格 (AC250V 5A) のみ表示されています。

外観図 (単位: mm)



製品ラインアップ

ボタン数	外観	接点構成	ボタン文字・色
2点	WPBS222 一般開閉		

*a接点、b接点、およびab接点を単独で使用する場合は、内部配線を外してご使用ください。

ボタン数	用途	型式	概略質量	価格 (税抜き)
2点	一般開閉	● WPBS 222	180g	2,970円