

# アクセサリ

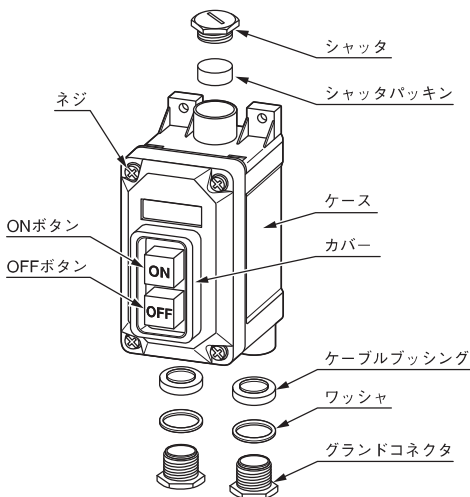
## ●動力用押ボタン開閉器用アクセサリ

RoHS  
10

製品名	型式	内径	ケーブル仕上 外径適合範囲	価格 (税抜き)	適合型式
ケーブル ブッシング (ワッシャ含む)	KPA15F	φ6.8	φ4.8~φ6.8	200円	BSW215B3, BSW315B3, BSWT215B3, BSWT315B3
	● KPA15E	φ9.0	φ6.8~φ9.0		
	KPA15B	φ10.4	φ9~φ10.4		
	● KPA15C	φ11.5	φ10.2~φ11.5		
	KPA15A	φ12.3	φ11~φ12.3		
	● KPA15D	φ13.3	φ12~φ13.3		
	KPA30C	φ12.3	φ10.4~φ12.3	280円	
KPA30D	φ14.2	φ12.3~φ14.2			

製品名	型式	価格 (税抜き)	適合型式
シャッタ	● SYT15	120円	BSW215B3, BSW315B3, BSWT215B3, BSWT315B
	SYT30	180円	BSW230B3, BSW330B3, BSWT230B3
シャッタバッキン	● MPK15	120円	BSW215B3, BSW315B3, BSWT215B3, BSWT315B
	MPK30	180円	BSW230B3, BSW330B3, BSWT230B3
グラウンドコネクタ	● GPA15	120円	BSW215B3, BSW315B3, BSWT215B3, BSWT315B
	GPA30	180円	BSW230B3, BSW330B3, BSWT230B3

## ●各部の名称



BSW・BSWT

ブッシング  
端子台

インターフェース  
端子台

ねじ端子台  
レール式

ねじ端子台  
組式

特殊用途端子台

端子台アクセサリ

ニッスイ  
液面リレー

操作用 動力用  
押ボタン開閉器

ホイスト用  
押ボタン開閉器

小型ペンダント  
スイッチ