

ホイス用押ボタン開閉器（電動機間接操作用）

COB60 組立完成品

間接操作用 ABS樹脂 IP65 パッキン内蔵構造 RoHS 10
適合ケーブル プッシング使用時



共通仕様

項目	定格
保護構造	IP65 (JIS C 0920) 電気用品安全法 防雨形
材質/色	ケース: 高衝撃性ABS樹脂 / 橙色 (マンセル7.5YR7/13相当) ケース締め付けねじ: ステンレス (土ねじ) ケーブルプッシング: 合成ゴム / 黒色
耐振動	誤動作 10~55Hz 複振幅 1.0mm
耐衝撃	耐久 500m/s ²
	誤動作 100m/s ²
接続端子	M4ねじ (圧着端子式)
周囲温度	-15℃~+40℃ (ただし、氷結または結露しないこと)
相対湿度	45~85%
取付姿勢	適正なキャブタイヤケーブルで配線されたものをケーブル挿入口が上になるように取り付けること

定格

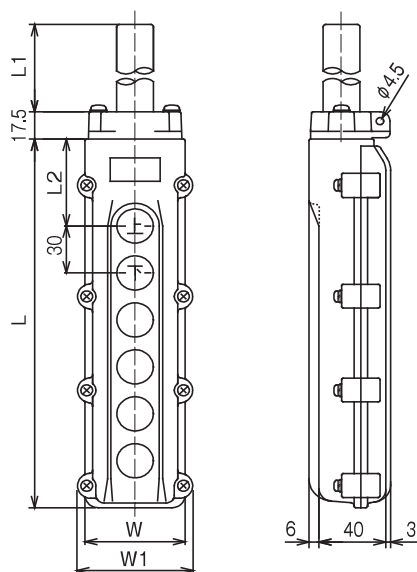
項目	定格
使用電圧 / 使用電流 (AC15誘導負荷)	AC 220V 2A / AC 440V 1A
定格絶縁電圧	AC 500V
定格通電電流	5A
絶縁抵抗	100MΩ以上 (DC500Vメガー)
耐電圧	AC2500V 1分間

※ ネームプレートには電気用品安全法上の定格 (AC 250V 5A) のみ表示されています。

適合規格

規格名
JIS C 8201-5-1
NECA C4520
JIS C 0920
電気用品安全法 (適合品)

外観図 (単位 : mm)



型式	L	L1 (プッシング部)	L2	W	W1
COB 61	105.5	102	45.5	60	69
COB 62	175.5	112	55.5		
COB 63	235.5		60.5	65	74
COB 64	300.5				

プッシング用端子台

インターフェース端子台

ねじ端子台 レール式

ねじ端子台 組式

特殊用途端子台

端子台アクセサリ

ニツスイ液面リレー

操作用動力用押ボタン開閉器

ホイス用押ボタン開閉器

小型ペンダントスイッチ