

ホイス用押ボタン開閉器（電動機直接操作用）

COB260 組立完成品

- 直接操作用
- ABS樹脂
- IP65
- パッキン露出構造
- RoHS 10

適合ケーブル
プッシング使用時



共通仕様

項目	定格
保護構造	IP65 (JIS C 0920) 電気用品安全法 : 防雨形
材質/色	ケース: 高衝撃性ABS樹脂/ 橙色 (マンセル7.5YR7/13相当) ケース締め付けねじ: ステンレス (土ねじ) ケーブルプッシング: 合成ゴム/黒色
耐振動	誤動作 10~55Hz 複振幅 1.5mm
耐衝撃	耐久 500m/s ²
	誤動作 100m/s ²
接続端子	M3.5ねじ (圧着端子式)
周囲温度	-15℃~+40℃ (ただし、氷結または結露しないこと)
相対湿度	45~85%
取付姿勢	適正なキャブタイヤケーブルで配線されたものを、 ケーブル挿入口が上になるように取り付けること

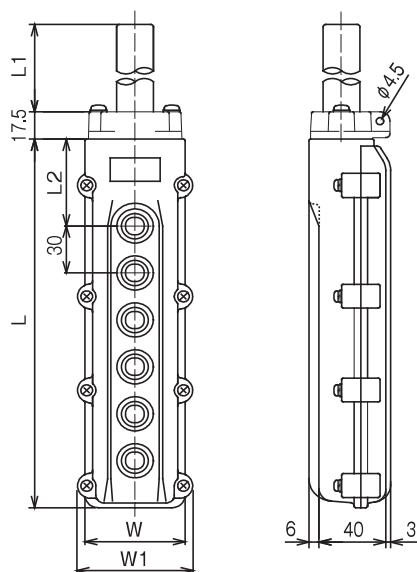
定格

項目	定格
使用電圧	3φ200/220V
定格絶縁電圧	AC 250V
定格通電電流	7A
絶縁抵抗	100MΩ以上 (DC500Vメガー)
耐電圧	AC2000V 1分間

適合規格

規格名
JIS C 8201-3
JIS C 0920
電気用品安全法 (適合品)

外観図 (単位 : mm)



型式	L	L1 (プッシング部)	L2	W	W1
COB 261T	105.5	80	45.5	60	69
COB 262T	175.5	90	55.5		
COB 263T	235.5				

プッシング
端子台

インターフェース
端子台

ねじ端子台
レール式

ねじ端子台
組式

特殊用途端子台

端子台アクセサリ

ニツスイ
液面リレー

操作用動力用
押ボタン開閉器

ホイス用
押ボタン開閉器

小型ペンダント
スイッチ