

ホイス用押ボタン開閉器（電動機直接操作用）

COB280 組立完成品

- 直接操作用
- ABS樹脂
- IP65
電気ケーブル
プッシング使用時
- パッキン
露出構造
- RoHS
10



共通仕様

項目	定格
保護構造	IP65 (JIS C 0920) NEMA:4X 準拠 電気用品安全法 ◊ :防雨形
材質/色	ケース:高衝撃性ABS樹脂/ 橙色(マンセル7.5YR7/13相当) ケース締め付けねじ:ステンレス(±ねじ) ケーブルプッシング:合成ゴム/黒色
絶縁抵抗	100MΩ以上 (DC500Vメガー)
耐電圧	AC2500V 1分間
耐振動	誤動作 10~55Hz 複振幅1.5mm
耐衝撃	耐久 500m/s ²
	誤動作 100m/s ²
周囲温度	-15℃~+40℃ (ただし、氷結または結露しないこと)
相対湿度	45~85%
接続端子	M4ねじ(圧着端子式)
取付姿勢	適正なキャブタイヤケーブルで配線されたものを、 ケーブル挿入口が上になるように取り付けること

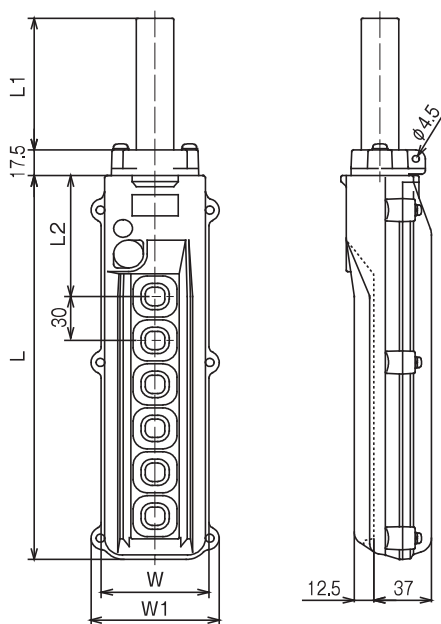
定格

項目	定格
使用電圧	3φ200/220V 3φ400/440V
定格絶縁電圧	AC 500V
定格通電電流	15A
絶縁抵抗	100MΩ以上 (DC500Vメガー)
耐電圧	AC2500V 1分間

適合規格

規格名
JIS C 8201-3
JIS C 0920
電気用品安全法 ◊ (適合品)

外観図(単位:mm)



型式	L	L1 (プッシング部)	L2	W	W1
COB 281, COB 281A	114	80	56.5	65	78
COB 282, COB 282A	180	90	62.5		
COB 283, COB 283A	262		82.5	69	82