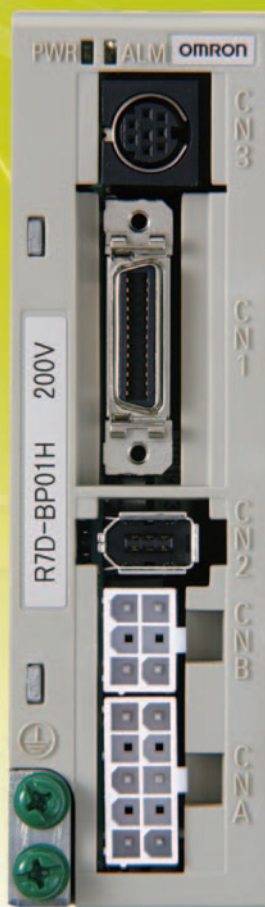


ACサーボモータ／ドライバ

SMARTSTEP2

超小型サイズに高い機能と性能を凝縮



実物大
幅35×高さ120×奥行105
(取付部を除く)



- » 小さい
- » 簡単
- » 高性能

高性能を簡単に！

小ささを、簡単さを、そして高機能を実感できる

SMARTSTEP2

設計から保守まで装置課題を解決

統合ツールで保守

FA統合ツールCX-Oneの
CX-Driveでドライバ
の保守が可能

タクトアップ

指令パルス周波数を
大幅に高速化

調整レス

リアルタイムオートチュー
ニングで簡単・調整不要

取り付け

ドライバはDINレールに
ワンタッチ取り付け

制御盤を小型化

手のひらサイズの
超小型

低剛性のメカにも適合

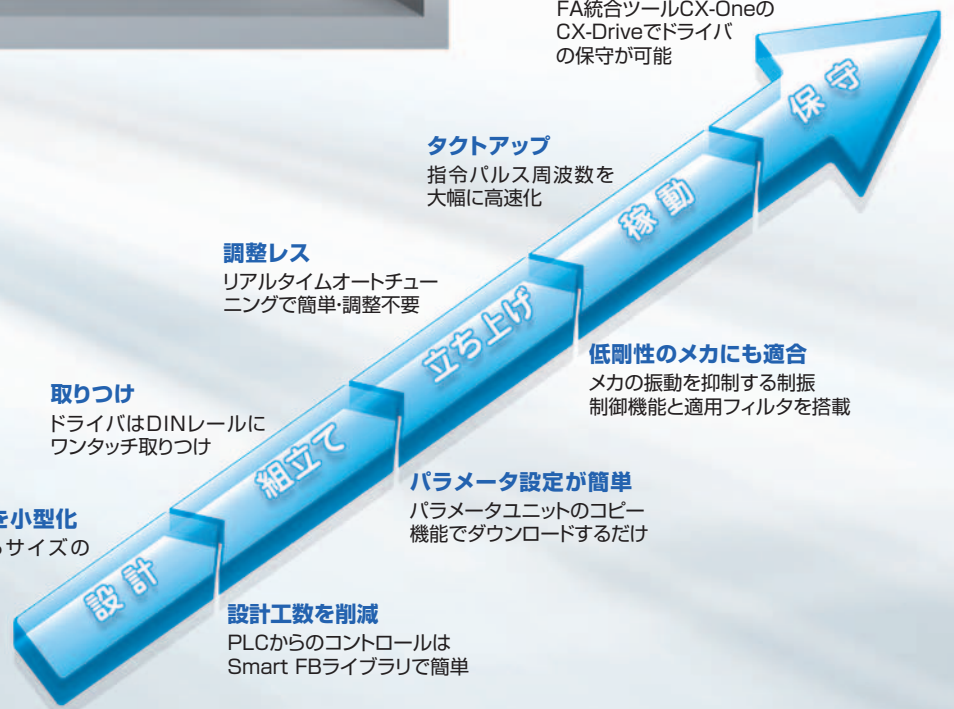
メカの振動を抑制する制振
制御機能と適用フィルタを搭載

パラメータ設定が簡単

パラメータユニットのコピー
機能でダウンロードするだけ

設計工数を削減

PLCからのコントロールは
Smart FBライブラリで簡単





INDEX

特長	前-1
セクションガイド	前-5
モータ選定プログラム	前-6
システム構成	1
形式基準	3
種類・標準価格	4
サーボモータ/ドライバ組み合わせ	8
モータ/減速機組み合わせ	9
位置制御ユニット/サーボ中継 ユニット・ケーブル組み合わせ	10
ケーブル組み合わせ一覧	11
ACサーボドライバ仕様	13
ACサーボモータ仕様	14
減速機仕様	19
エンコーダ仕様・外部回生 抵抗器仕様・リアクトル仕様 ・パラメータユニット仕様	22
接続	23
入出力回路図	25
各部の名称と機能	28
パラメータ	29
外形寸法	31
関連マニュアル	43

シリーズ誕生!

装置の統合開発環境を提供 設計から保守までT.C.Oを削減

PLCからの制御はファンクションブロックで簡単。
FA統合ツールパッケージCX-Oneでサーボシステムの設計から保守までの一括管理を実現します。



設定・プログラミング

Smart FBライブラリで
プログラミングが簡単

パラメータ編集/モニタ*

CX-Driveでサーボ
ドライバのパラメータ
編集・モニタ・保存
が可能

警報・保守

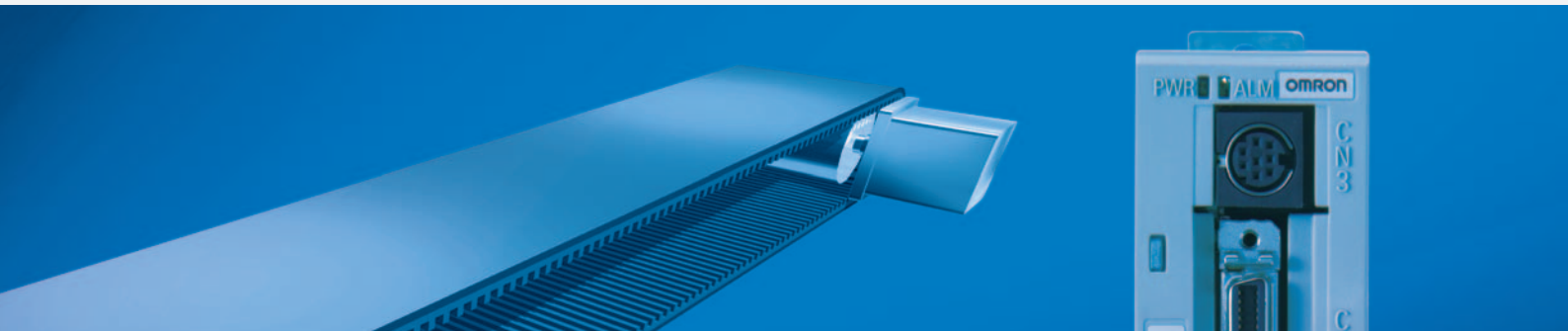
NCユニット・ドライバ
の異常監視が簡単

*スマートステップ2のCX-Driveによるサポートは、
CX-One V2オートアップデート(2008年5月末日)
により対応。

Windowsは、米国Microsoft Corporationの、米国、日本およびその他の国における登録商標または商標です。
その他、記載されている会社名と製品名などにつきましては、各社の登録商標または商標です。
本カタログで使用している製品写真や図にはイメージ画像が含まれており、実物とは異なる場合があります。
スクリーンショットはマイクロソフトの許可を得て使用しています。

つなげば動く手軽さ、さらにパラメータ設定、モニタリングも簡単

ボールネジ、ベルトコンベア 幅広いアプリケーションに対応する



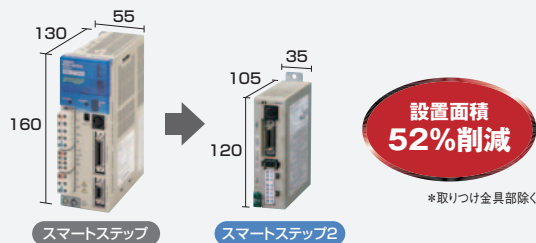
小さい!

簡単!

複数軸になるのでドライバは小さくしたい

制御盤設置面積を大幅に削減

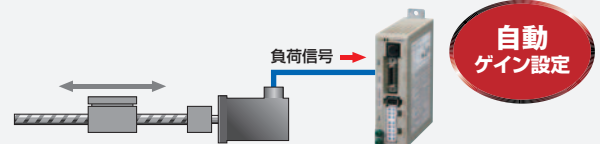
超小型のスマートステップをさらにコンパクトに。設置面積を52%削減。制御盤の省スペース化に貢献します。



調整を簡単にしたい

リアルタイムオートチューニングが最適なゲインを設定

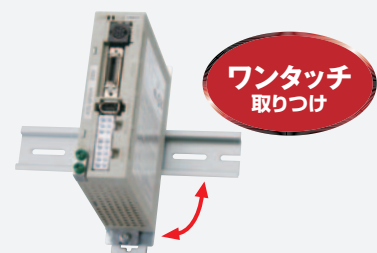
機械の負荷をリアルタイムに推定し、その結果に応じた最適なゲインを自動的に設定するリアルタイムオートチューニング機能を搭載。簡単に調整できます。



作業性を高めたい

DINレールにワンタッチ取り付け

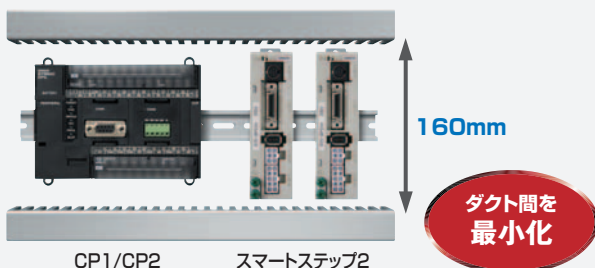
DINレール取り付けユニット(別売り)を使用することで、DINレールにワンタッチ取り付けが可能です。組立の作業性を高め、保守時の取り換えも簡単です。



小型PLCに合わせ、ドライバも小さくしたい

ダクト間ピッチを狭小化

スマートステップ2は高さ120mmの超小型のため、小型PLC CP1/CP2と同じダクト間に取付けることで、ダクト間ピッチを狭小化でき、制御盤の省スペース化を実現します。

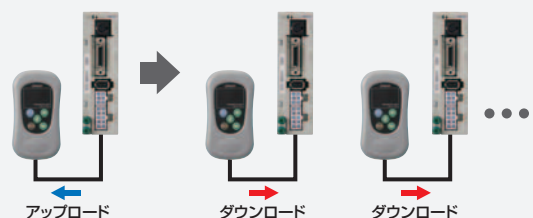


※ダクトは、高さ60mm以下で通線孔があるものをご使用ください。また、盤上下面とドライバ間は100mm以上空けてください。

量産時のパラメータ設定を簡単にしたい

パラメータユニットがコピーツールに早替り

パラメータユニットで複数台のサーボドライバにパラメータ設定が簡単にでき、量産時の組立作業性をアップします。



超小型、高性能サーボしかも簡単。

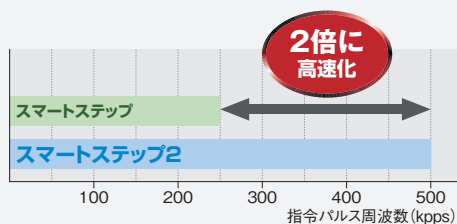
高精度位置決めを手軽にする **SMARTSTEP2** シリーズ

高性能!

タクトタイムを短縮したい

高速位置決め・移動が可能

指令パルス周波数を当社従来比2倍の500kppsを実現。これにより高速で、高精度な制御を可能にします。



メカの振動を低減したい

適応フィルタでメカの振動低減

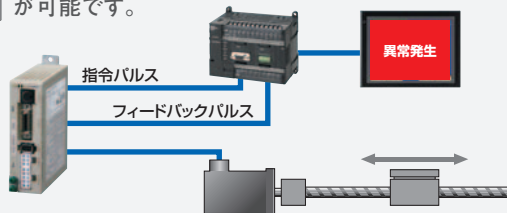
振動周波数を自動で計測し、振動を取り除きます。共振周波数も変化してもリアルタイムに自動で追従します。ベルトなど剛性の低いメカの振動を低減します。



現在位置を確認したい

フィードバックパルスで装置の位置決め異常を監視

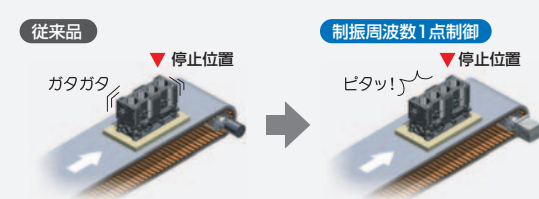
ドライバからの、フィードバックパルスをコントローラが受け上位で現在位置の確認ができるため、装置の異常監視が可能です。



タクトタイムを短縮したい

制振制御により高速位置決めを実現

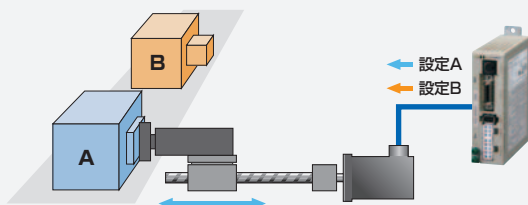
停止位置の振動周波数成分を除去することで、剛性の低いメカの停止時に発生する振動を抑制します。



押付け力を変えて使いたい

トルク制限機能が使用可能

トルク制限値を2種類持つことができ、プレス、部品挿入などのアプリケーションでトルクを切り替えて使用できます。



装置の小型化を実現する サーボバリエーション。

SMARTSTEP2シリーズ

● ドライバ バリエーション



電源仕様	AC100V	単相	
	AC200V	単相 単相三相 三相	
モータ容量	AC100V	50 W 100 W 200 W	
	AC200V	単相	200 W
		単相/三相	50 W 100 W 400 W
		三相	200 W
インターフェイス	指令形態	パルス列	
制御モード	制御モード	位置制御	
	制御モード切り替え	—	
チューニング機能	制振制御	制振	
	オートチューニング	AUTO	
	リアルタイムオートチューニング	適応フィルタ ※1	
その他	トルク制限	トルク制限 ※2	
	エンコーダ出力	INC	
	内部設定速度	4速	

※1:適応フィルタ1点+ノッチフィルタ1点 ※2:2点

● サーボモータ バリエーション



モータ形状	シリンダ	フラット
	定格回転数 3000r/min	
サーボモータ容量	50W	INC
	100W	INC INC
	200W	INC INC
	400W	INC INC

● 機能説明

- パルス列** **パルス列**:サーボに対し、速度および移動量をパルス列で入力する方式です。
- 位置制御** **位置制御**:目的位置まで移動して移動完了後は目的位置で停止させる制御方式です。
- 制振** **制振制御機能**:振動周波数に自動でフィルタを設定し振動を抑制します。
- AUTO** **オートチューニング**:モータをドライバで自動生成される指令パターンで動作させて、その時に要したトルクから負荷イナーシャを推定し、適切なゲインを自動的に設定します。
- 適応フィルタ** **適応フィルタ**:機械の負荷イナーシャをリアルタイムに推定し、その結果に応じた最適なゲインを自動的に設定します。
- トルク制限** **トルク制限機能**:モータの出力トルクを制限する機能で第1トルク制限/第2トルク制限の2種類を切り替えて使用できます。
- INC** **インクリメンタル出力**:コントローラの電源が入った時は常に原点位置から開始する方式です。

MEMO

ACサーボモータ／ドライバ スマートステップ2(パルス列入力タイプ)

R88M-G/R7D-BP

超小型サイズに高い機能と性能を凝縮

- 小型ACサーボドライバ
当社従来品と比べ、設置面積で48%、体積比で39%にまで小型化。
- 剛性が低いメカでも加減速時のゆれを抑制
制振制御機能により、剛性の低いメカや装置の先端が振動するようなメカを使用する場合の振動を低減させることが可能。
- 調整が簡単
リアルタイムオートチューニング機能により、機械の負荷イナーシャをリアルタイムに推定し、常に最適なゲインを自動的に設定します。
また、適応フィルタにより共振による振動も自動的に抑制します。
- 指令パルス入力の90° 位相差入力にも対応
従来のCW/CCW(2パルス入力方式)、SIGN/PULS(1パルス

入力方式)に加え、90° 位相差入力にも対応。
エンコーダの出力信号をそのままドライバへ入力し、簡易的な同期制御も可能です。

- 豊富なパルス設定機能を搭載
指令パルスで1倍機能、電子ギヤ機能、エンコーダ分周機能などの豊富なパルス設定機能により、お客様の装置やシステムに最適なパルス設定が可能です。
- 内部速度設定により簡易速度制御が可能
内部速度設定が4種類まで設定でき、外部信号による切り替えで簡易速度制御が可能です。
- エンコーダ分周出力機能を搭載
ドライバから出力するモータのエンコーダパルス数を1～2500パルス／回転の範囲で任意に設定できます。また、パラメータにより位相変更も可能。

システム構成

コントローラ

CJシリーズ 形FQM1シリーズ CSシリーズ

●位置制御ユニット(高速タイプ)
形CJ1W-NC214/-NC414
形CJ1W-NC234/-NC434

●位置制御ユニット
形CJ1W-NC113/213/413
形CJ1W-NC133/233/433

●モーションコントロールモジュール
形FQM1-MMP22

●CPUユニット ●カスタマイザブルカウンタユニット
CJ1M CS1
形CJ1M-CPU21/22/23 形CS1W-HCP22-V1

●CPUユニット
CP1/CP2

サポートツール

●FA総合ツールパッケージ
CX-One
(CX-Programmer)
CX-Position

モニタソフト

●FA総合ツールパッケージ
CX-One (CX-Drive)
●CX-Drive
形WS02-DRVC1

パラメータユニット
形R88A-PR02G

モニタソフト用接続ケーブル
形R88A-CCG002P2

パルス列指令

ダイレクト接続ケーブル
形XW2Z-□□□J-G□
1軸用
2軸用

パルス列指令

位置制御側接続ケーブル
形XW2Z-□□□J-A□

サーボ中継ユニット
形XW2B-□□□□□□

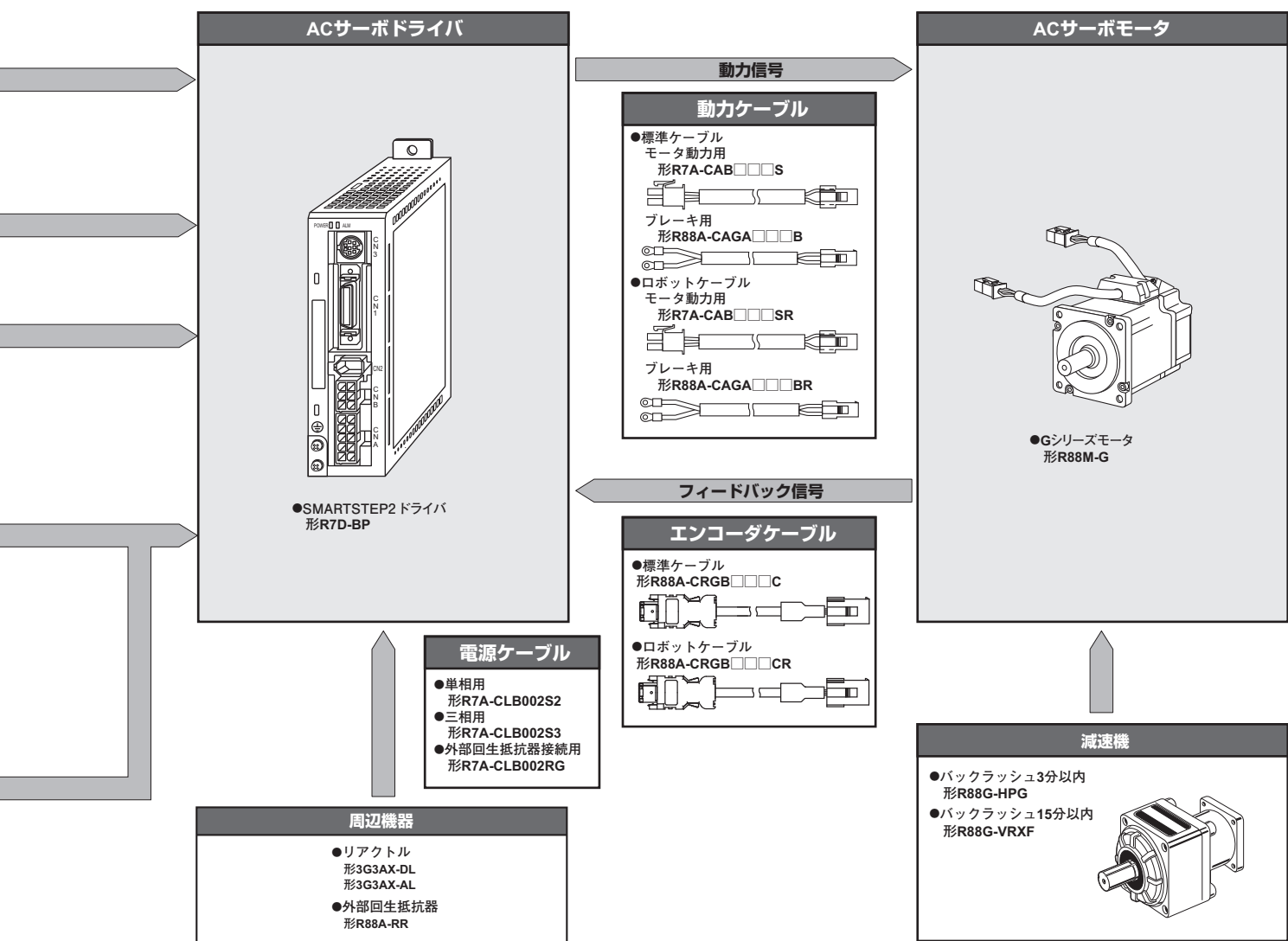
サーボドライバ側接続ケーブル
形XW2Z-□□□J-B□□

パルス列指令

端子台変換ユニット・ケーブル
形XW2□-34G□ 形XW2Z-□□□J-B28



* スマートステップ2のCX-Drive (Ver.1.61) によるサポートはCX-One V2オートアップデート (2008年5月末日) により対応。



形式基準

●ACサーボドライバ

形R7D-B P 01 H

① ② ③ ④

番号	項目	記号	仕様
①	SMARTSTEP2 サーボドライバ		
②	ドライバタイプ	P	パルス列入力タイプ
③	適用サーボモータ容量	A5	50W
		01	100W
		02	200W
		04	400W
④	電源電圧	L	AC100V
		H	単相/三相AC200V
		HH	単相AC200V (200Wのみ単相仕様選択可能)

注. 単相: Haploid Phase

●ACサーボモータ

形R88M-G P 100 30 H-B O S2

① ② ③ ④ ⑤ ⑥

番号	項目	記号	仕様
①	Gシリーズ サーボモータ		
②	モータタイプ	なし	シリンダタイプ
		P	フラットタイプ
③	サーボモータ容量	050	50W
		100	100W
		200	200W
		400	400W
④	定格回転数	30	3000r/min
⑤	印加電圧	H	AC200V
		L	AC100V
④	オプション類	なし	ストレート軸
		B	ブレーキ付き
		O	オイルシール付き
		S2	キータップ付き

●減速機

モータ容量と減速機の組合せは、「種類/標準価格」の「減速機」ページをご参照ください。
・バックラッシュ3分以内

・バックラッシュ15分以内

形R88G-HPG 14A 05 100 P B J

① ② ③ ④ ⑤ ⑥ ⑦

番号	項目	記号	仕様
①	サーボモータ用減速機 バックラッシュ3分以内		
②	フランジ枠番	11B	□40
		14A	□60
		20A	□90
		32A	□120
		50A	□170
		65A	□230
③	減速比	05	1/5
		09	1/9(枠番11Bのみ)
		11	1/11(枠番65A除く)
		12	1/12(枠番65Aのみ)
		20	1/20(枠番65Aのみ)
		21	1/21(枠番65A除く)
		25	1/25(枠番65Aのみ)
		33	1/33
		45	1/45
④	適用モータ容量	050	50W
		100	100W
		200	200W
		400	400W
⑤	モータタイプ	なし	3000r/minシリンダタイプモータ
		P	フラットタイプモータ
⑥	バックラッシュ	B	バックラッシュ3分以内
⑦	オプション類	なし	ストレート軸
		J	キータップ付き

形R88G-VRXF 09 B 100 P C J

① ② ③ ④ ⑤ ⑥ ⑦

番号	項目	記号	仕様
①	サーボモータ用減速機 バックラッシュ15分以内		
②	減速比	05	1/5
		09	1/9
		15	1/15
		25	1/25
③	フランジ枠番	B	□52
		C	□78
		D	□98
④	適用モータ容量	100	50W、100W
		200	200W
		400	400W
⑤	モータタイプ	なし	3000r/minシリンダタイプモータ
		P	フラットタイプモータ
⑥	バックラッシュ	C	バックラッシュ15分以内
⑦	オプション類	J	キー、タップ付き

種類・標準価格

(○印の機種は標準在庫機種です。無印(受注生産機種)の納期についてはお取引先会社にお問合せください。)

●ACサーボドライバ

仕様		形式	標準価格(¥)
単相 AC100V	50W	形R7D-BPA5L	61,000
	100W	形R7D-BP01L	61,000
	200W	形R7D-BP02L	70,500
単相/三相 AC200V	50W	形R7D-BP01H	61,000
	100W		
	400W	形R7D-BP04H	70,500
単相 AC200V	200W	形R7D-BP02HH	70,500
三相 AC200V	200W	形R7D-BP02H	61,000

●ACサーボモータ

シリンダタイプモータ (3000r/min)

INC キーなしストレート軸

仕様		形式	標準価格(¥)
ブレーキなし	100V	50W 形R88M-G05030H	63,000
		100W 形R88M-G10030L	64,000
		200W 形R88M-G20030L	70,500
	200V	50W 形R88M-G05030H	63,000
		100W 形R88M-G10030H	64,000
		200W 形R88M-G20030H	70,500
ブレーキ付き	100V	50W 形R88M-G05030H-B	85,000
		100W 形R88M-G10030L-B	90,500
		200W 形R88M-G20030L-B	98,000
	200V	50W 形R88M-G05030H-B	85,000
		100W 形R88M-G10030H-B	90,500
		200W 形R88M-G20030H-B	98,000
400W 形R88M-G40030H-B	107,000		

注. オイルシール付仕様もあります。

フラットタイプモータ (3000r/min)

INC キーなしストレート軸

仕様		形式	標準価格(¥)
ブレーキなし	100V	100W 形R88M-GP10030L	70,500
		200W 形R88M-GP20030L	79,000
	200V	100W 形R88M-GP10030H	70,500
		200W 形R88M-GP20030H	79,000
ブレーキ付き	100V	400W 形R88M-GP40030H	94,000
		100W 形R88M-GP10030L-B	107,000
	200W 形R88M-GP20030L-B	119,000	
	200V	100W 形R88M-GP10030H-B	107,000
		200W 形R88M-GP20030H-B	119,000
	400W 形R88M-GP40030H-B	138,000	

注. オイルシール付仕様もあります。

シリンダタイプモータ (3000r/min)

INC キータップ付きストレート軸

仕様		形式	標準価格(¥)
ブレーキなし	100V	50W 形R88M-G05030H-S2	63,000
		100W 形R88M-G10030L-S2	64,000
		200W 形R88M-G20030L-S2	70,500
	200V	50W 形R88M-G05030H-S2	63,000
		100W 形R88M-G10030H-S2	64,000
		200W 形R88M-G20030H-S2	70,500
ブレーキ付き	100V	400W 形R88M-G40030H-S2	79,500
		50W 形R88M-G05030H-BS2	85,000
		100W 形R88M-G10030L-BS2	90,500
	200V	200W 形R88M-G20030L-BS2	98,000
		50W 形R88M-G05030H-BS2	85,000
		100W 形R88M-G10030H-BS2	90,500
200W 形R88M-G20030H-BS2	98,000		
400W 形R88M-G40030H-BS2	107,000		

注. オイルシール付仕様もあります。

フラットタイプモータ (3000r/min)

INC キータップ付きストレート軸

仕様		形式	標準価格(¥)
ブレーキなし	100V	100W 形R88M-GP10030L-S2	70,500
		200W 形R88M-GP20030L-S2	79,000
	200V	100W 形R88M-GP10030H-S2	70,500
		200W 形R88M-GP20030H-S2	79,000
ブレーキ付き	100V	400W 形R88M-GP40030H-S2	94,000
		100W 形R88M-GP10030L-BS2	107,000
	200W 形R88M-GP20030L-BS2	119,000	
	200V	100W 形R88M-GP10030H-BS2	107,000
		200W 形R88M-GP20030H-BS2	119,000
	400W 形R88M-GP40030H-BS2	138,000	

注. オイルシール付仕様もあります。

●減速機

シリンダタイプモータ用(バックラッシュ:3分以内) キーなしストレート軸

仕様		形式	標準価格(¥)
モータ容量	減速比		
50W	1/5	形R88G-HPG11B05100B	82,500
	1/9	形R88G-HPG11B09050B	82,500
	1/21	形R88G-HPG14A21100B	106,000
	1/33	形R88G-HPG14A33050B	106,000
	1/45	形R88G-HPG14A45050B	106,000
100W	1/5	形R88G-HPG11B05100B	82,500
	1/11	形R88G-HPG14A11100B	105,000
	1/21	形R88G-HPG14A21100B	106,000
	1/33	形R88G-HPG20A33100B	119,000
	1/45	形R88G-HPG20A45100B	122,000
200W	1/5	形R88G-HPG14A05200B	87,500
	1/11	形R88G-HPG14A11200B	105,000
	1/21	形R88G-HPG20A21200B	122,000
	1/33	形R88G-HPG20A33200B	122,000
	1/45	形R88G-HPG20A45200B	122,000
400W	1/5	◎形R88G-HPG14A05400B	87,500
	1/11	形R88G-HPG20A11400B	122,000
	1/21	形R88G-HPG20A21400B	122,000
	1/33	形R88G-HPG32A33400B	158,000
	1/45	形R88G-HPG32A45400B	161,000

注. 標準の軸形状はストレート軸となります。形式の後ろに「J」を付けるとキー・タップ付きとなります。

フラットタイプモータ用(バックラッシュ:3分以内) キーなしストレート軸

仕様		形式	標準価格(¥)
モータ容量	減速比		
100W	1/5	形R88G-HPG11B05100PB	82,500
	1/11	形R88G-HPG14A11100PB	105,000
	1/21	形R88G-HPG14A21100PB	106,000
	1/33	形R88G-HPG20A33100PB	119,000
	1/45	形R88G-HPG20A45100PB	122,000
200W	1/5	形R88G-HPG14A05200PB	87,500
	1/11	形R88G-HPG20A11200PB	122,000
	1/21	形R88G-HPG20A21200PB	122,000
	1/33	形R88G-HPG20A33200PB	122,000
	1/45	形R88G-HPG20A45200PB	122,000
400W	1/5	形R88G-HPG20A05400PB	107,000
	1/11	形R88G-HPG20A11400PB	122,000
	1/21	形R88G-HPG20A21400PB	122,000
	1/33	形R88G-HPG32A33400PB	158,000
	1/45	形R88G-HPG32A45400PB	161,000

注. 標準の軸形状はストレート軸となります。形式の後ろに「J」を付けるとキー・タップ付きとなります。

シリンダタイプモータ用(バックラッシュ:15分以内) キー付きストレート軸

仕様		形式	標準価格(¥)
モータ容量	減速比		
50W	1/5	◎形R88G-VRXF05B100CJ	40,000
	1/9	形R88G-VRXF09B100CJ	48,000
	1/15	形R88G-VRXF15B100CJ	59,000
	1/25	◎形R88G-VRXF25B100CJ	61,000
	1/5	◎形R88G-VRXF05B100CJ	40,000
100W	1/9	形R88G-VRXF09B100CJ	48,000
	1/15	形R88G-VRXF15B100CJ	59,000
	1/25	◎形R88G-VRXF25B100CJ	61,000
	1/5	形R88G-VRXF05B200CJ	40,000
200W	1/9	◎形R88G-VRXF09C200CJ	51,000
	1/15	形R88G-VRXF15C200CJ	69,500
	1/25	◎形R88G-VRXF25C200CJ	74,500
400W	1/5	形R88G-VRXF05C400CJ	51,000
	1/9	形R88G-VRXF09C400CJ	51,000
	1/15	◎形R88G-VRXF15C400CJ	69,500
	1/25	形R88G-VRXF25C400CJ	74,500

注1. 標準の軸形状はキー付きです。
注2. バックラッシュは出力軸に許容出力トルクの±4% 負荷をかけたときの値です。

フラットタイプモータ用(バックラッシュ:15分以内) キー付きストレート軸

仕様		形式	標準価格(¥)
モータ容量	減速比		
100W	1/5	形R88G-VRXF05B100PCJ	44,000
	1/9	形R88G-VRXF09B100PCJ	52,000
	1/15	形R88G-VRXF15B100PCJ	68,500
	1/25	形R88G-VRXF25B100PCJ	77,500
	1/5	形R88G-VRXF05B200PCJ	50,000
200W	1/9	形R88G-VRXF09C200PCJ	61,000
	1/15	形R88G-VRXF15C200PCJ	87,500
	1/25	形R88G-VRXF25C200PCJ	93,000
400W	1/5	形R88G-VRXF05C400PCJ	61,000
	1/9	形R88G-VRXF09C400PCJ	61,000
	1/15	形R88G-VRXF15C400PCJ	87,500
1/25	形R88G-VRXF25C400PCJ	93,000	

注1. 標準の軸形状はキー付きです。
注2. バックラッシュは出力軸に許容出力トルクの±4% 負荷をかけたときの値です。

「減速機(バックラッシュ 15分以内)」について：
2017年10月より「減速機(バックラッシュ 15分以内)」が新シリーズ(形R88G-VRXF)になりました。旧シリーズ(形R88G-VRSF)は2019年3月末に受注終了予定です。旧シリーズ(形 R88G-VRSF)と新シリーズ(形 R88G-VRXF)は、外形寸法や動作特性などに仕様差があります。詳しくは、当社Web掲載中の形R88G-VRSF プロダクトニュース(生産終了案内)をご確認ください。
<http://www.fa.omron.co.jp/view/closed/input.cgi>

●周辺機器・ケーブル

制御ケーブル (CN1用)

名称	形式	標準価格(¥)
コネクタ端子台用ケーブル	1m ◎形XW2Z-100J-B28	11,900
	2m 形XW2Z-200J-B28	13,000
汎用制御ケーブル	1m ◎形R7A-CPB001S	11,700
	2m ◎形R7A-CPB002S	12,900

エンコーダケーブル (CN2用) (標準ケーブル)

仕様	形式	標準価格(¥)
標準ケーブル (コネクタ付き)	3m ◎形R88A-CRGB003C	9,450
	5m ◎形R88A-CRGB005C	11,000
	10m 形R88A-CRGB010C	14,800
	15m 形R88A-CRGB015C	18,600
	20m 形R88A-CRGB020C	22,500

モータ動力ケーブル (CNB用) (標準ケーブル)

仕様	形式	標準価格(¥)
標準ケーブル (コネクタ付き)	3m ◎形R7A-CAB003S	5,550
	5m ◎形R7A-CAB005S	6,650
	10m 形R7A-CAB010S	9,200
	15m 形R7A-CAB015S	11,800
	20m 形R7A-CAB020S	14,200

ブレーキケーブル (標準ケーブル)

仕様	形式	標準価格(¥)
標準ケーブル	3m 形R88A-CAGA003B	1,580
	5m 形R88A-CAGA005B	2,100
	10m 形R88A-CAGA010B	3,700
	15m 形R88A-CAGA015B	5,250
	20m 形R88A-CAGA020B	6,850

エンコーダケーブル (CN2用) (ロボットケーブル)

仕様	形式	標準価格(¥)
ロボットケーブル	3m 形R88A-CRGB003CR	15,200
	5m 形R88A-CRGB005CR	19,300
	10m 形R88A-CRGB010CR	29,000
	15m 形R88A-CRGB015CR	39,000
	20m 形R88A-CRGB020CR	48,000

モータ動力ケーブル (CNB用) (ロボットケーブル)

仕様	形式	標準価格(¥)
ロボットケーブル	3m 形R7A-CAB003SR	10,100
	5m ◎形R7A-CAB005SR	14,600
	10m 形R7A-CAB010SR	25,500
	15m 形R7A-CAB015SR	37,500
	20m 形R7A-CAB020SR	47,500

ブレーキケーブル (ロボットケーブル)

仕様	形式	標準価格(¥)
ロボットケーブル	3m 形R88A-CAGA003BR	4,200
	5m 形R88A-CAGA005BR	5,800
	10m 形R88A-CAGA010BR	8,400
	15m 形R88A-CAGA015BR	11,000
	20m 形R88A-CAGA020BR	13,700

パソコンモニタ用ケーブル

名称	形式	標準価格(¥)
パソコンモニタ用ケーブル	2m ◎形R88A-CCG002P2	14,200

電源ケーブル

仕様	形式	標準価格(¥)
電源入力ケーブル単相用 (コネクタ付き)	2m ◎形R7A-CLB002S2	1,580
電源入力ケーブル三相用 (コネクタ付き)	2m 形R7A-CLB002S3	2,100
外部回生抵抗器接続用	2m 形R7A-CLB002RG	1,370

周辺コネクタ

名称	形式	標準価格(¥)
主回路接続用コネクタ (CNA)	◎形R7A-CNB01P	1,050
モータ接続用コネクタ (CNB)	◎形R7A-CNB01A	1,260
制御入出力用コネクタ (CN1)	◎形R88A-CNW01C	2,780
エンコーダ入力用コネクタ (CN2)	形R88A-CNW01R	5,650
エンコーダケーブル用モータ側 コネクタ	形R88A-CNG02R	1,260
モータ動力ケーブル用モータ側 コネクタ	◎形R88A-CNG01A	1,260
ブレーキケーブル用コネクタ	形R88A-CNG01B	1,050

コネクタ端子台変換ユニット

仕様	形式	標準価格(¥)
M3ねじタイプ	◎形XW2B-34G4	5,150
M3.5ねじタイプ	◎形XW2B-34G5	4,550
M3ねじタイプ	◎形XW2D-34G6	4,100

外部回生抵抗器

仕様	形式	標準価格(¥)
220W 47Ω	◎形R88A-RR22047S1	4,200
80W 100Ω	◎形R88A-RR080100S	3,450
80W 50Ω	◎形R88A-RR08050S	3,450

リアクトル

仕様	対応ドライバ	形式	標準価格(¥)
単相100V	形R7D-BPA5L	形3G3AX-DL2002	12,600
	形R7D-BP01L	◎形3G3AX-DL2004	13,700
	形R7D-BP02L	◎形3G3AX-DL2007	15,200
単相200V	形R7D-BP01H	◎形3G3AX-DL2004	13,700
	形R7D-BP02HH	◎形3G3AX-DL2004	13,700
	形R7D-BP04H	◎形3G3AX-DL2007	15,200
三相200V	形R7D-BP01H	◎形3G3AX-AL2025	20,000
	形R7D-BP02H	◎形3G3AX-AL2025	20,000
	形R7D-BP04H	◎形3G3AX-AL2025	20,000

DINレール取り付けユニット

名称	形式	標準価格(¥)
DINレール取り付けユニット	形R7A-DIN01B	3,700

パラメータユニット

名称	形式	標準価格(¥)
パラメータユニット	◎形R88A-PR02G	25,000

ダイレクト接続ケーブル

仕様 (適合コントローラ)	軸数	ケーブル 長	形式	標準価格 (¥)
形CJ1W-NC234/-NC434用 (ラインドライバ出力タイプ)	1軸	1m	形XW2Z-100J-G12	9,000
		5m	形XW2Z-500J-G12	11,000
		10m	形XW2Z-10MJ-G12	13,000
形CJ1W-NC234/-NC434用 (ラインドライバ出力タイプ)	2軸	1m	形XW2Z-100J-G4	11,500
		5m	形XW2Z-500J-G4	15,900
		10m	形XW2Z-10MJ-G4	20,000
形CJ1W-NC214/-NC414用 (オープンコレクタ出力タイプ)	1軸	1m	形XW2Z-100J-G16	9,000
		3m	形XW2Z-300J-G16	11,000
形CJ1W-NC214/-NC414用 (オープンコレクタ出力タイプ)	2軸	1m	形XW2Z-100J-G8	11,500
		3m	形XW2Z-300J-G8	14,200

サーボ中継ユニット (CN1用)

仕様	形式	標準価格 (¥)
形CJ1W-NC133/-NC113用 形CS1W-NC133/-NC113用 形C200HW-NC113用 *	◎形XW2B-20J6-1B	9,800
形CJ1W-NC233/-NC433/-NC213/-NC413用 形CS1W-NC233/-NC433/-NC213/-NC413用 形C200HW-NC213/-NC413用 *	◎形XW2B-40J6-2B	12,000
形CJ1M-CPU21用 形CJ1M-CPU22用 形CJ1M-CPU23用	1軸接続用 ◎形XW2B-20J6-8A 2軸接続用 ◎形XW2B-40J6-9A	9,800 12,000
形FQM1-MMP22用	形XW2B-80J7-12A	15,000

*形C200HW-NCは受注終了品です。

サーボ中継ユニット用接続ケーブル (サーボドライバ側)

仕様	ケーブル 長	形式	標準価格 (¥)
形CJ1M-CPU21/CPU22/CPU23用 (形XW2B-20J6-8A/ 形XW2B-40J6-9A)	1m	◎形XW2Z-100J-B32	10,200
	2m	形XW2Z-200J-B32	11,100
形FQM1-MMP22用 (形XW2B-80J7-12A)	1m	形XW2Z-100J-B30	10,200
	2m	形XW2Z-200J-B30	11,100

サーボ中継ユニット用接続ケーブル (位置制御ユニット側)

仕様	軸数	ケーブル 長	形式	標準価格 (¥)	
形CJ1W-NC133用 (ラインドライバ出力タイプ)	1軸	0.5m	形XW2Z-050J-A18	8,900	
		1m	◎形XW2Z-100J-A18	9,750	
形CJ1W-NC233/-NC433用 (ラインドライバ出力タイプ)	2軸	0.5m	形XW2Z-050J-A19	10,100	
		1m	◎形XW2Z-100J-A19	11,100	
形CS1W-NC133用 (ラインドライバ出力タイプ)	1軸	0.5m	形XW2Z-050J-A10	9,950	
		1m	形XW2Z-100J-A10	11,200	
形CS1W-NC233/-NC433用 (ラインドライバ出力タイプ)	2軸	0.5m	形XW2Z-050J-A11	11,700	
		1m	形XW2Z-100J-A11	13,600	
形CJ1W-NC113用 (オープンコレクタ出力タイプ)	1軸	0.5m	◎形XW2Z-050J-A14	8,550	
		1m	◎形XW2Z-100J-A14	9,400	
形CJ1W-NC213/-NC413用 (オープンコレクタ出力タイプ)	2軸	0.5m	形XW2Z-050J-A15	10,100	
		1m	◎形XW2Z-100J-A15	11,100	
形CS1W-NC113用 形C200HW-NC113用 * (オープンコレクタ出力タイプ)	1軸	0.5m	形XW2Z-050J-A6	8,550	
		1m	形XW2Z-100J-A6	9,400	
形CS1W-NC213/-NC413用 形C200HW-NC213/-NC413用 * (オープンコレクタ出力タイプ)	2軸	0.5m	形XW2Z-050J-A7	10,100	
		1m	形XW2Z-100J-A7	11,100	
形CJ1M-CPU21用 形CJ1M-CPU22用 形CJ1M-CPU23用	1軸	0.5m	◎形XW2Z-050J-A33	8,900	
		1m	◎形XW2Z-100J-A33	9,750	
形FQM1-MMP22 用	汎用 入出力	2軸	0.5m 形XW2Z-050J-A28 1m 形XW2Z-100J-A28 2m 形XW2Z-200J-A28	6,750 7,250 8,650	
		特殊 入出力	2軸	0.5m 形XW2Z-050J-A30 1m 形XW2Z-100J-A30 2m 形XW2Z-200J-A30	6,950 7,700 8,900

*形C200HW-NCは受注終了品です。

●ソフトウェア (CX-One/CX-Drive)

商品名称	仕様	ライセンス数		メディア	形式	標準価格 (¥)	海外規格
		ライセンス数	メディア				
FA統合ツールパッケージ CX-One Ver.4.□	CX-Oneは、オムロン製PLC、コンポーネントの周辺ツールを統合的に提供する統合ツールパッケージです。 次の環境で動作します。 OS : Windows 7(32bit版/64bit版)/Windows 8(32bit版/64bit版)/Windows 8.1(32bit版/64bit版)/Windows 10(32bit版/64bit版) CX-One Ver.4.□には、CX-Drive Ver.2.□が含まれます。 詳しくはCX-Oneカタログ(SBCZ-063)をご覧ください。	1ライセンス版 *	DVD	◎形CXONE-AL01D-V4	225,000	-	

*CX-Oneはマルチライセンス商品(3、10、30、50ライセンス)、およびDVDメディアのみをご用意しております。

サーボモータ / ドライバ組み合わせ

●シリンダタイプモータ (3000r/min) とドライバの組み合わせ

電圧	サーボドライバ	サーボモータ		
	パルス列入力タイプ	定格出力	ブレーキなし	ブレーキ付き
単相100V	形R7D-BPA5L	50W	形R88M-G05030H	形R88M-G05030H-B
	形R7D-BP01L	100W	形R88M-G10030L	形R88M-G10030L-B
	形R7D-BP02L	200W	形R88M-G20030L	形R88M-G20030L-B
単相200V	形R7D-BP01H	50W	形R88M-G05030H	形R88M-G05030H-B
		100W	形R88M-G10030H	形R88M-G10030H-B
	形R7D-BP02HH	200W	形R88M-G20030H	形R88M-G20030H-B
	形R7D-BP04H	400W	形R88M-G40030H	形R88M-G40030H-B
三相200V	形R7D-BP01H	50W	形R88M-G05030H	形R88M-G05030H-B
		100W	形R88M-G10030H	形R88M-G10030H-B
	形R7D-BP02H	200W	形R88M-G20030H	形R88M-G20030H-B
	形R7D-BP04H	400W	形R88M-G40030H	形R88M-G40030H-B

●フラットタイプモータ (3000r/min) とドライバの組み合わせ

電圧	サーボドライバ	サーボモータ		
	パルス列入力タイプ	定格出力	ブレーキなし	ブレーキ付き
単相100V	形R7D-BP01L	100W	形R88M-GP10030L	形R88M-GP10030L-B
	形R7D-BP02L	200W	形R88M-GP20030L	形R88M-GP20030L-B
単相200V	形R7D-BP01H	100W	形R88M-GP10030H	形R88M-GP10030H-B
	形R7D-BP02HH	200W	形R88M-GP20030H	形R88M-GP20030H-B
	形R7D-BP04H	400W	形R88M-GP40030H	形R88M-GP40030H-B
三相200V	形R7D-BP01H	100W	形R88M-GP10030H	形R88M-GP10030H-B
	形R7D-BP02H	200W	形R88M-GP20030H	形R88M-GP20030H-B
	形R7D-BP04H	400W	形R88M-GP40030H	形R88M-GP40030H-B

モータ／減速機の組み合わせ

●シリンダタイプモータ (3000r/min)

モータ形式	1/5	1/11 (枠番11は1/9)	1/21	1/33	1/45
形R88M-G05030□	形R88G-HPG11B05100B□ (形R88M-G10030□と共用)	形R88G-HPG11B09050B□ (減速比 1/9)	形R88G-HPG14A21100B□ (形R88M-G10030□と共用)	形R88G-HPG14A33050B□	形R88G-HPG14A45050B□
形R88M-G10030□	形R88G-HPG11B05100B□	形R88G-HPG14A11100B□	形R88G-HPG14A21100B□	形R88G-HPG20A33100B□	形R88G-HPG20A45100B□
形R88M-G20030□	形R88G-HPG14A05200B□	形R88G-HPG14A11200B□	形R88G-HPG20A21200B□	形R88G-HPG20A33200B□	形R88G-HPG20A45200B□
形R88M-G40030□	形R88G-HPG14A05400B□	形R88G-HPG20A11400B□	形R88G-HPG20A21400B□	形R88G-HPG32A33400B□	形R88G-HPG32A45400B□

●フラットタイプモータ (3000r/min)

モータ形式	1/5	1/11	1/21	1/33	1/45
形R88M-GP10030□	形R88G-HPG11B05100PB□	形R88G-HPG14A11100PB□	形R88G-HPG14A21100PB□	形R88G-HPG20A33100PB□	形R88G-HPG20A45100PB□
形R88M-GP20030□	形R88G-HPG14A05200PB□	形R88G-HPG20A11200PB□	形R88G-HPG20A21200PB□	形R88G-HPG20A33200PB□	形R88G-HPG20A45200PB□
形R88M-GP40030□	形R88G-HPG20A05400PB□	形R88G-HPG20A11400PB□	形R88G-HPG20A21400PB□	形R88G-HPG32A33400PB□	形R88G-HPG32A45400PB□

位置制御ユニット／サーボ中継ユニット・ケーブル組み合わせ

●位置制御ユニットとサーボ中継ユニット・ケーブルの組み合わせ

サーボ中継ユニットおよびケーブルは、使用する位置制御ユニットの形式に合わせて選定してください。

位置制御ユニット形式	位置制御ユニット側接続ケーブル形式	サーボ中継ユニット形式	サーボドライバ側接続ケーブル形式	
形CJ1W-NC133	形XW2Z-□□□J-A18	形XW2B-20J6-1B	形XW2Z-□□□J-B29	
形CJ1W-NC233	形XW2Z-□□□J-A19	形XW2B-40J6-2B		
形CJ1W-NC433				
形CS1W-NC133	形XW2Z-□□□J-A10	形XW2B-20J6-1B		
形CS1W-NC233	形XW2Z-□□□J-A11	形XW2B-40J6-2B		
形CS1W-NC433				
形CJ1W-NC113				形XW2Z-□□□J-A14
形CJ1W-NC213	形XW2Z-□□□J-A15	形XW2B-40J6-2B		
形CJ1W-NC413				
形CS1W-NC113	形XW2Z-□□□J-A6	形XW2B-20J6-1B		
形C200HW-NC113 *				
形CS1W-NC213				
形CS1W-NC413	形XW2Z-□□□J-A7	形XW2B-40J6-2B		
形C200HW-NC213 *				
形C200HW-NC413 *				
形CJ1M-CPU21	形XW2Z-□□□J-A33	1軸用	形XW2B-20J6-8A	形XW2Z-□□□J-B32
形CJ1M-CPU22		2軸用	形XW2B-40J6-9A	
形CJ1M-CPU23				
形FQM1-MMP22	汎用入出力	形XW2Z-□□□J-A28	形XW2B-80J7-12A	形XW2Z-□□□J-B30
	特殊入出力	形XW2Z-□□□J-A30		

*形C200HW-NCは受注終了品です。

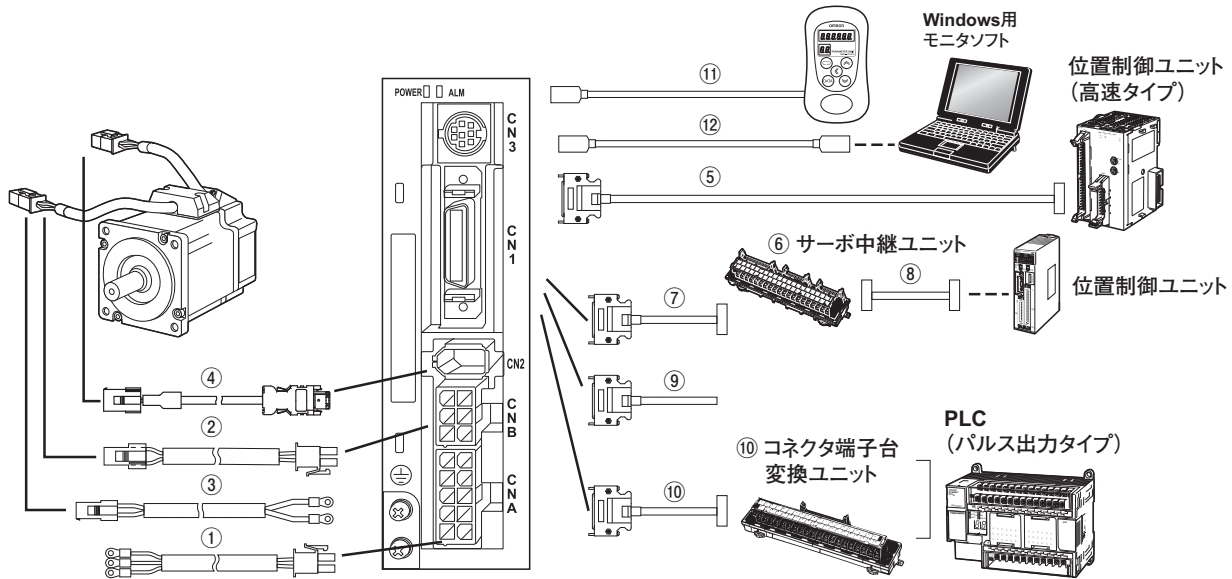
注1. 形式の□□□には、ケーブル長が入ります。位置制御ユニット側ケーブルのケーブル長は、0.5m、1mの2種類です（一部2mのケーブルもあります）。サーボドライバ側ケーブルのケーブル長は、1m、2mの2種類です。ケーブル長の詳細につきましては、7ページの「種類／標準価格」の「サーボ中継ユニット用ケーブル」を参照ください。

注2. 1台の位置制御ユニットで2軸制御を行う場合、サーボドライバ側ケーブルは2本必要です。

注3. 形CJ1W-NC□□4位置制御ユニット（高速タイプ）はダイレクトケーブルをご用意しています。

仕様(適合コントローラ)		軸数	形式
CJ1W-NC214/-NC414用	(オープンコレクタ出力タイプ)	1軸	形XW2Z-□□□J-G16
CJ1W-NC214/-NC414用	(オープンコレクタ出力タイプ)	2軸	形XW2Z-□□□J-G8
CJ1W-NC234/-NC434用	(ラインドライバ出力タイプ)	1軸	形XW2Z-□□□J-G12
CJ1W-NC234/-NC434用	(ラインドライバ出力タイプ)	2軸	形XW2Z-□□□J-G4

ケーブル組み合わせ一覧



●電源ケーブル (CNA用)

記号	名称	接続対象	形式	内容
①	電源入力ケーブル単相用 (コネクタ付き)	単相100V/単相200V 形R7D-BP	形R7A-CLB002S2	 【ドライバ側コネクタ】 コネクタピン形式 5556PBTL (日本モレックス) コネクタケース形式 5557-10R-210 (日本モレックス)
	電源入力ケーブル三相用 (コネクタ付き)	三相200V 形R7D-BP	形R7A-CLB002S3	 【ドライバ側コネクタ】 コネクタピン形式 5556PBTL (日本モレックス) コネクタケース形式 5557-10R-210 (日本モレックス)
	外部回生抵抗器接続用	外部回生抵抗器 接続時使用 形R88A-RR22047S1 形R88A-RR080100S 形R88A-RR08050S	形R7A-CLB002RG	 【ドライバ側コネクタ】 コネクタピン形式 5556PBTL (日本モレックス) コネクタケース形式 5557-10R-210 (日本モレックス)

●モータ動力ケーブル (CNB用)

記号	名称	接続対象	形式	内容
②	モータ動力ケーブル (標準ケーブル、 コネクタ付き)	形R88M-G□□□30□-□ 形R88M-G□□□30□-□S2 形R88M-GP□□□30□-□ 形R88M-GP□□□30□-□S2	形R7A-CAB□□□S □内は、ケーブルの長さ 3m、5m、10m、15m、20m	 【ドライバ側コネクタ】 コネクタピン形式 5556PBTL (日本モレックス) コネクタケース形式 5557-06R-210 (日本モレックス) 【モータ側コネクタ】 コネクタピン形式 170366-1または、170362-1 (タイコエレクトロニクスアンプ) コネクタケース形式 172159-1 (タイコエレクトロニクスアンプ)
	モータ動力ケーブル (ロボットケーブル、 コネクタ付き)	形R88M-G□□□30□-□ 形R88M-G□□□30□-□S2 形R88M-GP□□□30□-□ 形R88M-GP□□□30□-□S2	形R7A-CAB□□□SR □内は、ケーブルの長さ 3m、5m、10m、15m、20m	 【ドライバ側コネクタ】 コネクタピン形式 5556PBTL (日本モレックス) コネクタケース形式 5557-06R-210 (日本モレックス) 【モータ側コネクタ】 コネクタピン形式 170366-1または、170362-1 (タイコエレクトロニクスアンプ) コネクタケース形式 172159-1 (タイコエレクトロニクスアンプ)

●ブレーキケーブル

記号	名称	接続対象	形式	内容
③	ブレーキケーブル (標準ケーブル)	形R88M-G□□□30□-B 形R88M-G□□□30□-BS2 形R88M-GP□□□30□-B 形R88M-GP□□□30□-BS2	形R88A-CAGA□□□B □内は、ケーブルの長さ 3m、5m、10m、15m、20m	 【モータ側コネクタ】 コネクタピン形式 170366-1または、170362-1 (タイコエレクトロニクスアンプ) コネクタケース形式 172157-1 (タイコエレクトロニクスアンプ)
	ブレーキケーブル (ロボットケーブル)	形R88M-G□□□30□-B 形R88M-G□□□30□-BS2 形R88M-GP□□□30□-B 形R88M-GP□□□30□-BS2	形R88A-CAGA□□□BR □内は、ケーブルの長さ 3m、5m、10m、15m、20m	 【モータ側コネクタ】 コネクタピン形式 170366-1または、170362-1 (タイコエレクトロニクスアンプ) コネクタケース形式 172157-1 (タイコエレクトロニクスアンプ)

●エンコーダケーブル (CN2用)

記号	名称	接続対象	形式	内容
④	エンコーダケーブル (標準ケーブル、 コネクタ付き)	形R88M-G□□□30□-□ 形R88M-G□□□30□-□S2 形R88M-GP□□□30□-□ 形R88M-GP□□□30□-□S2	形R88A-CRGB□□□C □内は、ケーブルの長さ 3m、5m、10m、15m、20m	 【ドライバ側コネクタ】 コネクタピン形式 50639-8028 (日本モレックス) コネクタケース形式 圧着タイプI/Oコネクタ (日本モレックス) 【モータ側コネクタ】 コネクタピン形式 170365-1 (タイコエレクトロニクスアンプ) コネクタケース形式 172160-1 (タイコエレクトロニクスアンプ)
	エンコーダケーブル (ロボットケーブル、 コネクタ付き)	形R88M-G□□□30□-□ 形R88M-G□□□30□-□S2 形R88M-GP□□□30□-□ 形R88M-GP□□□30□-□S2	形R88A-CRGB□□□CR □内は、ケーブルの長さ 3m、5m、10m、15m、20m	 【ドライバ側コネクタ】 コネクタピン形式 50639-8028 (日本モレックス) コネクタケース形式 圧着タイプI/Oコネクタ (日本モレックス) 【モータ側コネクタ】 コネクタピン形式 170365-1 (タイコエレクトロニクスアンプ) コネクタケース形式 172160-1 (タイコエレクトロニクスアンプ)

●制御入出力 (CN1用)

記号	名称	接続対象	形式
⑤	ダイレクト接続ケーブル (位置制御ユニット高速タイプ)	形CJ1W-NC214/-NC414用 (オープンコレクタ出力タイプ)	形XW2Z-□□□J-G16 □内は、ケーブルの長さ 1m、3m 形XW2Z-□□□J-G8 □内は、ケーブルの長さ 1m、3m
		形CJ1W-NC234/-NC434用 (ラインドライバ出力タイプ)	形XW2Z-□□□J-G12 □内は、ケーブルの長さ 1m、5m、10m 形XW2Z-□□□J-G4 □内は、ケーブルの長さ 1m、5m、10m
⑥	サーボ中継ユニット	形CJ1W-NC113/NC133用 形CS1W-NC113/NC133用 形C200HW-NC113用 *	形XW2B-20J6-1B
		形CJ1W-NC213/NC233/NC413/NC433用 形CS1W-NC213/NC233/NC413/NC433用 形C200HW-NC213/NC413用 *	形XW2B-40J6-2B
		形CJ1M-CPU21/CPU22/CPU23用 (1軸用)	形XW2B-20J6-8A
		形CJ1M-CPU21/CPU22/CPU23用 (2軸用)	形XW2B-40J6-9A
		形FQM1-MMP22用	形XW2B-80J7-12A
⑦	サーボドライバ側接続ケーブル	形CJ1M-CPU21/CPU22/CPU23用 (形XW2B-20J6-8A、形XW2B-40J6-9A)	形XW2Z-□□□J-B32 □内は、ケーブルの長さ 1m、2m
		形FQM1-MMP22用 (形XW2B-80J7-12A)	形XW2Z-□□□J-B30 □内は、ケーブルの長さ 1m、2m
⑧	位置制御ユニット側接続ケーブル	形CJ1W-NC133用	形XW2Z-□□□J-A18 □内は、ケーブルの長さ 0.5m、1m
		形CJ1W-NC233/NC433用	形XW2Z-□□□J-A19 □内は、ケーブルの長さ 0.5m、1m
		形CS1W-NC133用	形XW2Z-□□□J-A10 □内は、ケーブルの長さ 0.5m、1m
		形CS1W-NC233/NC433用	形XW2Z-□□□J-A11 □内は、ケーブルの長さ 0.5m、1m
		形CJ1W-NC113用	形XW2Z-□□□J-A14 □内は、ケーブルの長さ 0.5m、1m
		形CJ1W-NC213/NC413用	形XW2Z-□□□J-A15 □内は、ケーブルの長さ 0.5m、1m
		形CS1W-NC113用 形C200HW-NC113用 *	形XW2Z-□□□J-A6 □内は、ケーブルの長さ 0.5m、1m
		形CS1W-NC213/NC413用 形C200HW-NC213/NC413用 *	形XW2Z-□□□J-A7 □内は、ケーブルの長さ 0.5m、1m
		形CJ1M-CPU21/CPU22/CPU23用	形XW2Z-□□□J-A33 □内は、ケーブルの長さ 0.5m、1m
		形FQM1-MMP22用 (汎用入出力)	形XW2Z-□□□J-A28 □内は、ケーブルの長さ 0.5m、1m、2m
形FQM1-MMP22用 (特殊入出力)	形XW2Z-□□□J-A30 □内は、ケーブルの長さ 0.5m、1m、2m		
⑨	汎用制御ケーブル	汎用コントローラ用	形R7A-CPB□□□S □内は、ケーブルの長さ 1m、2m
⑩	コネクタ端子台用ケーブル	汎用コントローラ用	形XW2Z-□□□J-B28 □内は、ケーブルの長さ 1m、2m
	コネクタ端子台変換ユニット	汎用コントローラ用 (M3ねじタイプ)	形XW2B-34G4
		汎用コントローラ用 (M3.5ねじタイプ)	形XW2B-34G5
		汎用コントローラ用 (M3ねじタイプ)	形XW2D-34G6

*形C200HW-NCは受注終了品です。

注 ケーブル長 □□□は、0.5m : 050、1m : 100、2m : 200、3m : 300、5m : 500、10m : 10Mになります。

なお、汎用制御ケーブルのみ、1m : 001になります。

●通信ケーブル (CN3用)

記号	名称	仕様	形式
⑪	パラメータユニット	ケーブル長 1.5m	形R88A-PR02G
⑫	パソコン用モニタケーブル	Windows用 ケーブル長 2m	形R88A-CCG002P2

●周辺コネクタ

記号	名称	形式
—	主回路接続用コネクタ (CNA)	形R7A-CNB01P
—	モータ接続用コネクタ (CNB)	形R7A-CNB01A
—	制御入出力用コネクタ (CN1)	形R88A-CNW01C
—	エンコーダ入力用コネクタ (CN2)	形R88A-CNW01R
—	エンコーダケーブル用モータ側コネクタ	形R88A-CNG02R
—	モータ動力ケーブル用モータ側コネクタ	形R88A-CNG01A
—	ブレーキケーブル用コネクタ	形R88A-CNG01B

ACサーボドライバ仕様 (形R7D-BP)

●一般仕様

項目		仕様	
使用周囲温度・湿度		0～+55℃、90%RH以下(結露がないこと)	
保存周囲温度・湿度		-20～+65℃、90%RH以下(結露がないこと)	
使用・保存雰囲気		腐食性ガスがないこと、じんあい・鉄粉などがないこと、水滴・切削油などがつかからないこと	
耐久振動		加速度5.9m/s ² (0.6G)以下 10～60Hz	
耐衝撃		加速度19.6m/s ² 以下 X、Y、Z 方向 各3回	
絶縁抵抗		電源端子・動力端子とFG間 0.5MΩ以上(DC500V メガ)	
耐電圧		電源端子・動力端子とFG間 AC1500V 50/60Hz 1分間 各制御信号とFG間 AC500V 1分間	
標高		海拔1000m以下(860hp以上)	
保護構造		盤内蔵型(IP10)	
海外規格	EC指令	EMC指令	EN55011 classA group1 EN61000-6-2
		低電圧指令	EN50178
	UL規格	UL508C	
	cUL規格	cUL C22.2 No.14	
韓国電波法(KC)		適合	

注1. 上記項目は、単独での評価試験によるものです。複合された条件においてはこの限りではありません。

注2. サーボドライバのメガテスト(絶縁抵抗測定)を実施する場合は、サーボドライバへの接続を全て切り離して行ってください。接続したままメガテストを実施するとサーボドライバの故障の原因となります。

サーボドライバの耐電圧試験は絶対に行わないでください。内部素子損傷の恐れがあります。

注3. サーボドライバの部品の中には、使用条件によっては保守が必要なものがあります。

注4. サーボドライバの寿命は、平均周囲温度40℃において5万時間(定格トルクの80%出力にて)となっています(軸流ファンは除く)。

●性能仕様

AC100V入力タイプ

項目	ドライバ形式		
	形R7D-BPA5L	形R7D-BP01L	形R7D-BP02L
連続出力電流(rms)	1.0A	1.6A	2.5A
瞬時最大出力電流(rms)	3.3A	5.1A	7.5A
入力電源電圧(主回路)	単相AC100～115V(85～126V)50/60Hz		
入力電源電流(rms)(主回路)	1.4A	2.2A	3.7A
発熱量(主回路)	12W	16W	22W
制御方式	オールデジタルサーボ		
インバータ方式	IGBTによるPWM方式		
PWM周波数	12kHz		6kHz
最大応答周波数(指令パルス応答)	ラインドライバ500kpps、オープンコレクタ200kpps		
質量	0.35kg		0.42kg
適用モータ容量	50W	100W	200W

AC200V入力タイプ

項目	ドライバ形式			
	形R7D-BP01H	形R7D-BP02HH	形R7D-BP02H	形R7D-BP04H
連続出力電流(rms)	1.0A	1.6A	1.6A	2.5A
瞬時最大出力電流(rms)	3.3A	4.9A	4.9A	7.8A
入力電源電圧(主回路)	単相/三相ともAC200～240V(170～264V)50/60Hz			
入力電源電流(rms)(主回路)	0.7A (1.5A)*1	1.6A	1.1A	1.8A (3.5A)*1
発熱量(主回路)	14W	16W	20W	26W
制御方式	オールデジタルサーボ			
インバータ方式	IGBTによるPWM方式			
PWM周波数	12kHz			6kHz
最大応答周波数(指令パルス応答)	ラインドライバ500kpps、オープンコレクタ200kpps			
質量	0.35kg	0.42kg	0.35kg	0.42kg
適用モータ容量	100W	200W	200W	400W

*1. ()内の数字は、単相200V使用時の値です。

ACサーボモータ仕様 (形R88M-G)

●一般仕様

項目		仕様
使用周囲温度・湿度		0~+40℃、85%RH以下(結露がないこと)
保存周囲温度・湿度		-20~+65℃、85%RH以下(結露がないこと)
使用・保存雰囲気		腐食性ガスなどがないこと
耐久振動		49m/s ² 以下(X、Y、Z 方向)
耐衝撃		加速度98m/s ² 以下 (X、Y、Z 各3回)
絶縁抵抗		動力端子とFG 間20MΩ以上(DC500V メガ)
耐電圧		動力端子とFG 間AC1500V 50/60Hz 1分間
運転姿勢		全方向
絶縁階級		B種
構造		全閉自冷型
保護構造		IP65(軸貫通部除く)
振動階級		V-15
取付方式		フランジ取り付け
海外規格	EC指令	低電圧指令 IEC60034-5:2001
	UL規格	UL1004 File No.E179189
	cUL規格	cUL 22.2, No.100

注. サーボモータのメガテスト(絶縁抵抗測定)を実施する場合は、サーボモータへの接続を全て切り離して行ってください。接続したままメガテストを実施するとサーボモータの故障の原因となります。

サーボモータの耐電圧試験は絶対に行わないでください。内部素子損傷の恐れがあります。

ACサーボモータ仕様 (形R88M-G)

●性能仕様

シリンダタイプモータ (3000r/min)

AC100V仕様

項目	単位	形R88M-G05030H	形R88M-G10030L	形R88M-G20030L	
定格出力*1	W	50	100	200	
定格トルク*1	N・m	0.16	0.32	0.64	
定格回転数	r/min	3000			
最大回転数	r/min	5000			
瞬時最大トルク*1	N・m	0.48	0.95	1.78	
定格電流*1	A(rms)	1.1	1.7	2.5	
瞬時最大電流*1	A(rms)	3.4	5.1	7.6	
ロータイナーシャ	kg・m ²	2.5×10 ⁻⁶	5.1×10 ⁻⁶	1.4×10 ⁻⁵	
適用負荷イナーシャ	—	ロータイナーシャの30倍以下 *2			
パワーレート*1	kW/s	10.4	20.1	30.3	
許容ラジアル荷重*3	N	68	68	245	
許容スラスト荷重*3	N	58	58	98	
質量	ブレーキなし	kg	0.3	0.5	0.8
	ブレーキ付き	kg	0.5	0.7	1.3
放熱板寸法(材質)	—	100×80×t10(Al)		130×120×t12(Al)	
ブレーキ仕様	ブレーキイナーシャ	kg・m ²	2.0×10 ⁻⁷	2.0×10 ⁻⁷	1.8×10 ⁻⁶
	励磁電圧*4	V	DC24V±10%		
	消費電力(20℃時)	W	7	7	9
	消費電流(20℃時)	A	0.30	0.30	0.36
	静摩擦トルク	N・m	0.29以上	0.29以上	1.27以上
	吸引時間*5	ms	35以下	35以下	50以下
	釈放時間*5	ms	20以下	20以下	15以下
	バックラッシュ	—	±1°		
	許容制動毎仕事量	J	39.2	39.2	137
	許容総仕事量	J	4.9×10 ³	4.9×10 ³	44.1×10 ³
	許容角加速度	rad/s ²	30000以下(2800r/min以上の速度を10ms以下で停止させないこと)		
	ブレーキ寿命	—	1000万回以上		
定格	—	連続			
絶縁階級	—	F種			

*1. ドライバと組み合わせ、常温での値です。瞬時最大トルクの値は標準値です。

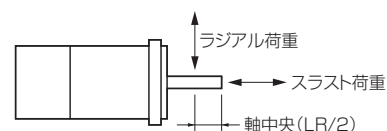
*2. 適用可能な負荷イナーシャについて

- ・駆動可能な負荷イナーシャ倍率(負荷イナーシャ/ロータイナーシャ)は、駆動する機械構成とその機械の剛性により変わります。剛性の高い機械は大きな負荷イナーシャでも動作できます。モータ選定して確認してください。
- ・大きな負荷イナーシャで頻繁にダイナミックブレーキを動作させるとダイナミックブレーキ抵抗の焼損に繋がります。ダイナミックブレーキを有効にして、頻繁にサーボのオン/オフを繰り返さないでください。
- ・ダイナミックブレーキは、あくまで非常停止用です。ダイナミックブレーキ回路の故障につながりますので、ダイナミックブレーキが動作した場合は、3分間の停止時間を設けてください。

*3. 許容ラジアル荷重および許容スラスト荷重は、常温使用時において寿命2万時間を目安に決められた値です。また、右図の位置での値を示しています。

*4. ブレーキは無励磁作動型です。(励磁電圧を加えたとき解除されます。)

*5. 動作時間は保護素子にバリスタを入れて測定した値(参考値)です。

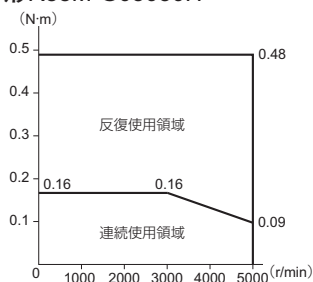


トルク-回転数特性

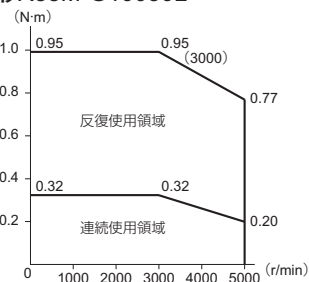
シリンダタイプモータ (3000r/min)

AC100V仕様 (標準ケーブル3m AC100V入力時)

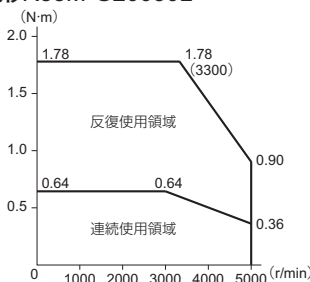
形R88M-G05030H



形R88M-G10030L



形R88M-G20030L



ACサーボモータ仕様 (形R88M-G)

●性能仕様

シリンダタイプモータ (3000r/min)

AC200V仕様

項目	単位	形R88M-G05030H	形R88M-G10030H	形R88M-G20030H	形R88M-G40030H	
定格出力*1	W	50	100	200	400	
定格トルク*1	N・m	0.16	0.32	0.64	1.3	
定格回転数	r/min	3000				
最大回転数	r/min	5000				
瞬時最大トルク*1	N・m	0.48	0.95	1.78	3.60	
定格電流*1	A(rms)	1.1	1.1	1.6	2.6	
瞬時最大電流*1	A(rms)	3.4	3.4	4.9	7.9	
ロータイナーシャ	kg・m ²	2.5×10 ⁻⁶	5.1×10 ⁻⁶	1.4×10 ⁻⁵	2.6×10 ⁻⁵	
適用負荷イナーシャ	—	ロータイナーシャの30倍以下 *2				
パワーレート*1	kW/s	10.4	20.1	30.3	62.5	
許容ラジアル荷重*3	N	68	68	245	245	
許容スラスト荷重*3	N	58	58	98	98	
質量	ブレーキなし	kg	0.3	0.5	0.8	
	ブレーキ付き	kg	0.5	0.7	1.3	
放熱板寸法(材質)	—	100×80×t10(Al)		130×120×t12(Al)		
ブレーキ仕様	ブレーキイナーシャ	kg・m ²	2.0×10 ⁻⁷	2.0×10 ⁻⁷	1.8×10 ⁻⁶	7.5×10 ⁻⁶
	励磁電圧*4	V	DC24V±10%			
	消費電力(20°C時)	W	7	7	9	9
	消費電流(20°C時)	A	0.30	0.30	0.36	0.36
	静摩擦トルク	N・m	0.29以上	0.29以上	1.27以上	1.27以上
	吸引時間*5	ms	35以下	35以下	50以下	50以下
	釈放時間*5	ms	20以下	20以下	15以下	15以下
	バックラッシュ	—	±1°			
	許容制動毎仕事量	J	39.2	39.2	137	196
	許容総仕事量	J	4.9×10 ³	4.9×10 ³	44.1×10 ³	147×10 ³
	許容角加速度	rad/s ²	30000以下(2800r/min以上の速度を10ms以下で停止させないこと)			
	ブレーキ寿命	—	1000万回以上			
定格	—	連続				
絶縁階級	—	F種				

*1. ドライバと組み合わせ、常温での値です。瞬時最大トルクの値は標準値です。

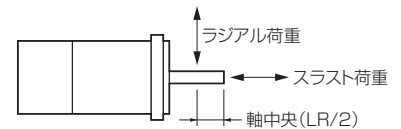
*2. 適用可能な負荷イナーシャについて

- ・駆動可能な負荷イナーシャ倍率(負荷イナーシャ/ロータイナーシャ)は、駆動する機械構成とその機械の剛性により変わります。剛性の高い機械は大きな負荷イナーシャでも動作できます。モータ選定して確認してください。
- ・大きな負荷イナーシャで頻繁にダイナミックブレーキを動作させるとダイナミックブレーキ抵抗の焼損に繋がります。ダイナミックブレーキを有効にして、頻繁にサーボのオン/オフを繰り返さないでください。
- ・ダイナミックブレーキは、あくまで非常停止用です。ダイナミックブレーキ回路の故障につながりますので、ダイナミックブレーキが動作した場合は、3分間の停止時間を設けてください。

*3. 許容ラジアル荷重および許容スラスト荷重は、常温使用時に寿命2万時間を目安に決められた値です。また、右図の位置での値を示しています。

*4. ブレーキは無励磁作動型です。(励磁電圧を加えたとき解除されます。)

*5. 動作時間は保護素子にバリスタを入れて測定した値(参考値)です。

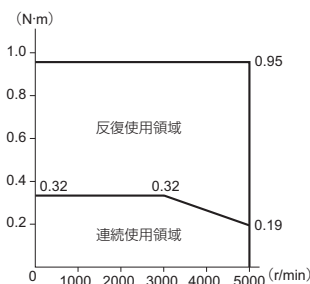


トルク-回転数特性

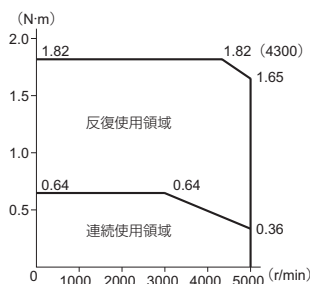
シリンダタイプモータ (3000r/min)

AC200V仕様 (標準ケーブル3m AC200V入力時)

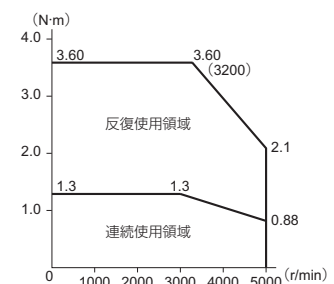
形R88M-G10030H



形R88M-G20030H



形R88M-G40030H



ACサーボモータ仕様 (形R88M-GP)

●性能仕様

フラットタイプモータ (3000r/min)

AC100V仕様

項目		単位	形R88M-GP10030L	形R88M-GP20030L
定格出力*1		W	100	200
定格トルク*1		N・m	0.32	0.64
定格回転数		r/min	3000	
最大回転数		r/min	5000	
瞬時最大トルク*1		N・m	0.85	1.86
定格電流*1		A(rms)	1.6	2.5
瞬時最大電流*1		A(0-p)	6.9	10.5
ロータイナーシャ		kg・m ²	9.0×10 ⁻⁶	3.4×10 ⁻⁵
適用負荷イナーシャ		—	ロータイナーシャの20倍以下 *2	
パワーレート*1		kW/s	11.4	12.0
許容ラジアル荷重*3		N	68	245
許容スラスト荷重*3		N	58	98
質量	ブレーキなし	kg	0.65	1.3
	ブレーキ付き	kg	0.90	2.0
放熱板寸法(材質)		—	130×120×t10(Al)	170×160×t12(Al)
ブレーキ仕様	ブレーキイナーシャ	kg・m ²	3.0×10 ⁻⁶	9.0×10 ⁻⁶
	励磁電圧*4	V	DC24V ± 10%	
	消費電力(20℃時)	W	7	10
	消費電流(20℃時)	A	0.29	0.41
	静摩擦トルク	N・m	0.29以上	1.27以上
	吸引時間*5	ms	50以下	60以下
	釈放時間*5	ms	15以下	15以下
	バックラッシュ	—	± 1°	
	許容制動毎仕事量	J	137	196
	許容総仕事量	J	44.1×10 ³	147×10 ³
	許容角加速度	rad/s ²	10000以下(950r/min以上の速度を10ms以下で停止させないこと)	
	ブレーキ寿命	—	1000万回以上	
定格	—	連続		
絶縁階級	—	F種		

*1. ドライバと組み合わせ、常温での値です。瞬時最大トルクの値は標準値です。

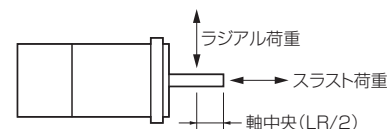
*2. 適用可能な負荷イナーシャについて

- ・ 駆動可能な負荷イナーシャ倍率 (負荷イナーシャ / ロータイナーシャ) は、駆動する機械構成とその機械の剛性により変わります。剛性の高い機械は大きな負荷イナーシャでも動作できます。モータ選定して確認してください。
- ・ 大きな負荷イナーシャで頻繁にダイナミックブレーキを動作させるとダイナミックブレーキ抵抗の焼損に繋がります。ダイナミックブレーキを有効にして、頻繁にサーボのオン/オフを繰り返さないでください。
- ・ ダイナミックブレーキは、あくまで非常停止用です。ダイナミックブレーキ回路の故障につながりますので、ダイナミックブレーキが動作した場合は、3分間の停止時間を設けてください。

*3. 許容ラジアル荷重および許容スラスト荷重は、常温使用時において寿命2万時間を目安に決められた値です。また、右図の位置での値を示しています。

*4. ブレーキは無励磁作動型です。(励磁電圧を加えたとき解除されます。)

*5. 動作時間は保護素子にバリスタを入れて測定した値 (参考値) です。



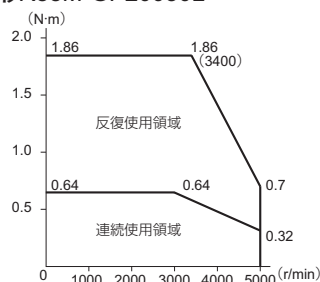
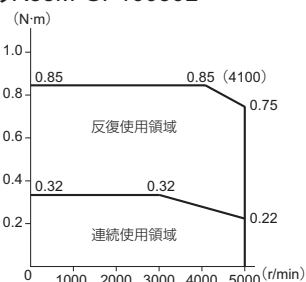
トルク-回転数特性

フラットタイプモータ (3000r/min)

AC100V仕様 (標準ケーブル3m AC100V入力時)

形R88M-GP10030L

形R88M-GP20030L



ACサーボモータ仕様 (形R88M-GP)

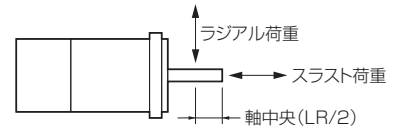
●性能仕様

フラットタイプモータ (3000r/min)

AC200V仕様

項目		単位	形R88M-GP10030H	形R88M-GP20030H	形R88M-GP40030H
定格出力*1		W	100	200	400
定格トルク*1		N・m	0.32	0.64	1.3
定格回転数		r/min	3000		
最大回転数		r/min	5000		
瞬時最大トルク*1		N・m	0.90	1.82	3.60
定格電流*1		A(rms)	1.0	1.6	4.4
瞬時最大電流*1		A(0-p)	4.3	6.8	18.6
ロータイナーシャ		kg・m ²	9.0×10 ⁻⁶	3.4×10 ⁻⁵	6.4×10 ⁻⁵
適用負荷イナーシャ		—	ロータイナーシャの20倍以下 *2		
パワーレート*1		kW/s	11.4	11.8	25.5
許容ラジアル荷重*3		N	68	245	245
許容スラスト荷重*3		N	58	98	98
質量	ブレーキなし	kg	0.7	1.3	1.8
	ブレーキ付き	kg	0.9	2.0	2.5
放熱板寸法 (材質)		—	130×120×t10 (Al)	170×160×t12 (Al)	
ブレーキ仕様	ブレーキイナーシャ	kg・m ²	3.0×10 ⁻⁶	9.0×10 ⁻⁶	9.0×10 ⁻⁶
	励磁電圧*4	V	DC24V ± 10%		
	消費電力 (20°C時)	W	7	10	10
	消費電流 (20°C時)	A	0.29	0.41	0.41
	静摩擦トルク	N・m	0.29以上	1.27以上	1.27以上
	吸引時間*5	ms	50以下	60以下	60以下
	釈放時間*5	ms	15以下	15以下	15以下
	バックラッシュ	—	±1°		
	許容制動毎仕事量	J	137	196	196
	許容総仕事量	J	44.1×10 ³	147×10 ³	
	許容角加速度	rad/s ²	10000以下 (950r/min以上の速度を10ms以下で停止させないこと)		
	ブレーキ寿命	—	1000万回以上		
定格	—	連続			
絶縁階級	—	F種			

- *1. ドライバと組み合わせ、常温での値です。瞬時最大トルクの値は標準値です。
- *2. 適用可能な負荷イナーシャについて
 - ・駆動可能な負荷イナーシャ倍率 (負荷イナーシャ/ロータイナーシャ) は、駆動する機械構成とその機械の剛性により変わります。剛性の高い機械は大きな負荷イナーシャでも動作できます。モータ選定して確認してください。
 - ・大きな負荷イナーシャで頻繁にダイナミックブレーキを動作させるとダイナミックブレーキ抵抗の焼損に繋がります。ダイナミックブレーキを有効にして、頻繁にサーボのオン/オフを繰り返さないでください。
 - ・ダイナミックブレーキは、あくまで非常停止用です。ダイナミックブレーキ回路の故障につながりますので、ダイナミックブレーキが動作した場合は、3分間の停止時間を設けてください。
- *3. 許容ラジアル荷重および許容スラスト荷重は、常温使用時に於いて寿命2万時間を目安に決められた値です。また、右図の位置での値を示しています。
- *4. ブレーキは無励磁作動型です。(励磁電圧を加えたとき解除されます。)
- *5. 動作時間は保護素子にバリスタを入れて測定した値 (参考値) です。



トルク-回転数特性

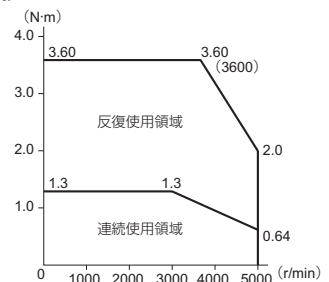
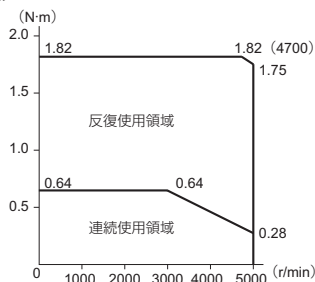
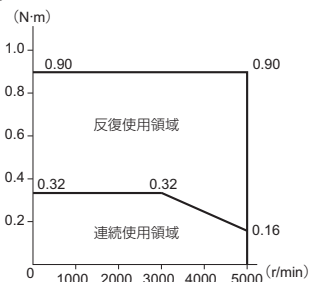
フラットタイプモータ (3000r/min)

AC200V仕様 (標準ケーブル3m AC200V入力時)

形R88M-GP10030H

形R88M-GP20030H

形R88M-GP40030H



減速機仕様 (形R88G-HPG/VRXF)

●性能仕様

シリンダタイプモータ用 (バックラッシュ: 3分以内)

形式			定格 回転数	定格 トルク	効率	最大 回転数	瞬時最大 トルク	減速機 イナーシャ	許容 ラジアル荷重	許容 スラスト荷重	質量
			r/min	N・m	%	r/min	N・m	kg・m ²	N	N	kg
50W	1/5	形R88G-HPG11B05100B	600	0.50	63	1000	1.51	5.00×10 ⁻⁷	135	538	0.29
	1/9	形R88G-HPG11B09050B	333	1.12	78	555	3.37	3.00×10 ⁻⁷	161	642	0.29
	1/21	形R88G-HPG14A21100B	143	2.18	65	238	6.54	5.00×10 ⁻⁶	340	1358	1.04
	1/33	形R88G-HPG14A33050B	91	3.73	71	151	11.2	4.40×10 ⁻⁶	389	1555	1.04
	1/45	形R88G-HPG14A45050B	67	5.09	71	111	15.2	4.40×10 ⁻⁶	427	1707	1.04
100W	1/5	形R88G-HPG11B05100B	600	1.28	80	1000	3.80	5.00×10 ⁻⁷	135	538	0.29
	1/11	形R88G-HPG14A11100B	273	2.63	75	454	7.80	6.00×10 ⁻⁶	280	1119	1.04
	1/21	形R88G-HPG14A21100B	143	5.40	80	238	16.0	5.00×10 ⁻⁶	340	1358	1.04
	1/33	形R88G-HPG20A33100B	91	6.91	65	151	20.5	6.50×10 ⁻⁵	916	3226	2.4
	1/45	形R88G-HPG20A45100B	67	9.42	65	111	27.9	6.50×10 ⁻⁵	1006	3541	2.4
200W	1/5	形R88G-HPG14A05200B	600	2.49	78	1000	7.44	2.07×10 ⁻⁵	221	883	1.02
	1/11	形R88G-HPG14A11200B	273	6.01	85	454	17.9	1.93×10 ⁻⁵	280	1119	1.09
	1/21	形R88G-HPG20A21200B	143	10.2	76	238	30.6	4.90×10 ⁻⁵	800	2817	2.9
	1/33	形R88G-HPG20A33200B	91	17.0	81	151	50.8	4.50×10 ⁻⁵	916	3226	2.9
	1/45	形R88G-HPG20A45200B	67	23.2	81	111	69.3	4.50×10 ⁻⁵	1006	3541	2.9
400W	1/5	形R88G-HPG14A05400B	600	5.66	87	1000	16.5	2.07×10 ⁻⁵	221	883	1.09
	1/11	形R88G-HPG20A11400B	273	11.7	82	454	34.2	5.70×10 ⁻⁵	659	2320	2.9
	1/21	形R88G-HPG20A21400B	143	23.5	86	238	68.8	4.90×10 ⁻⁵	800	2547	2.9
	1/33	形R88G-HPG32A33400B	91	34.7	81	151	101.7	6.20×10 ⁻⁵	1565	6240	7.5
	1/45	形R88G-HPG32A45400B	67	47.4	81	111	138.6	6.10×10 ⁻⁵	1718	6848	7.5

- 注1. 減速機イナーシャは、モータ換算の値を示します。
 注2. 減速機付きモータの保護構造は IP44です。
 注3. 許容ラジアル荷重は、T/2の位置での値を示します。
 注4. 標準の軸形状はストレート軸となります。形式の後ろに「J」を付けるとキー・タップ付きとなります。
 注5. HPG11B05100B (J) において、50Wモータ使用されている場合、コールドスタート時は効率が若干低下します。
 (朝一番の起動時等、減速機自体の温度が低い場合、減速機内の潤滑剤の動粘度が上昇します。
 運転が継続され減速機自体の温度が上昇することで、減速機内の潤滑剤の動粘度が低下し、効率は上がります。)
 寒冷地やご使用環境により、低温環境が心配される場合は、100Wモータのご使用を検討頂けますよう御願いたします。

フラットタイプモータ用 (バックラッシュ: 3分以内)

形式			定格 回転数	定格 トルク	効率	最大 回転数	瞬時最大 トルク	減速機 イナーシャ	許容 ラジアル荷重	許容 スラスト荷重	質量
			r/min	N・m	%	r/min	N・m	kg・m ²	N	N	kg
100W	1/5	形R88G-HPG11B05100PB	600	1.28	80	1000	3.60(3.40)	5.00×10 ⁻⁷	135	538	0.34
	1/11	形R88G-HPG14A11100PB	273	2.63	75	454	7.39(6.98)	6.00×10 ⁻⁶	280	1119	1.04
	1/21	形R88G-HPG14A21100PB	143	5.40	80	238	15.2(14.6)	5.00×10 ⁻⁶	340	1358	1.04
	1/33	形R88G-HPG20A33100PB	91	6.91	65	151	19.4(18.3)	4.50×10 ⁻⁵	916	3226	2.9
	1/45	形R88G-HPG20A45100PB	67	9.42	65	111	26.5(25.0)	4.50×10 ⁻⁵	1006	3541	2.9
200W	1/5	形R88G-HPG14A05200PB	600	2.49	78	1000	7.09	2.07×10 ⁻⁵	221	883	0.99
	1/11	形R88G-HPG20A11200PB	273	4.75	68	454	13.5	5.80×10 ⁻⁵	659	2320	3.1
	1/21	形R88G-HPG20A21200PB	143	10.2	76	238	29.2	4.90×10 ⁻⁵	800	2817	3.1
	1/33	形R88G-HPG20A33200PB	91	17.0	81	151	48.5	4.50×10 ⁻⁵	916	3226	3.1
	1/45	形R88G-HPG20A45200PB	67	23.2	81	111	66.1	4.50×10 ⁻⁵	1006	3541	3.1
400W	1/5	形R88G-HPG20A05400PB	600	4.67	72	1000	12.9	7.10×10 ⁻⁵	520	1832	3.1
	1/11	形R88G-HPG20A11400PB	273	11.7	82	454	32.4	5.80×10 ⁻⁵	659	2320	3.1
	1/21	形R88G-HPG20A21400PB	143	23.5	86	238	65.2	4.90×10 ⁻⁵	800	2817	3.1
	1/33	形R88G-HPG32A33400PB	91	34.7	81	151	96.2	2.80×10 ⁻⁴	1565	6240	7.8
	1/45	形R88G-HPG32A45400PB	67	47.4	81	111	131.2	2.80×10 ⁻⁴	1718	6848	7.8

- 注1. 減速機イナーシャは、モータ換算の値を示します。
 注2. 減速機付きモータの保護構造は IP44です。
 注3. 許容ラジアル荷重は、T/2の位置での値を示します。
 注4. 標準の軸形状はストレート軸となります。形式の後ろに「J」を付けるとキー・タップ付きとなります。
 注5. () 内の数値は100V対応モータ使用時の値です。

シリンダタイプモータ用〈バックラッシュ：15分以内〉

形式			定格 回転数	定格 トルク	効率	瞬時 最大 回転数	瞬時最大 トルク	減速機 イナーシャ	許容 ラジアル荷重	許容 スラスト荷重	質量
			r/min	N・m	%	r/min	N・m	kg・m ²	N	N	kg
50W	1/5	形R88G-VRXF05B100CJ	600	0.66	82	1000	1.97	6.04×10 ⁻⁶	392	196	0.55
	1/9	形R88G-VRXF09B100CJ	333	1.18	82	556	3.54	4.97×10 ⁻⁶	441	220	0.55
	1/15	形R88G-VRXF15B100CJ	200	1.85	77	333	5.54	5.26×10 ⁻⁶	588	294	0.70
	1/25	形R88G-VRXF25B100CJ	120	3.08	77	200	9.24	5.14×10 ⁻⁶	686	343	0.70
100W	1/5	形R88G-VRXF05B100CJ	600	1.44	90	1000	4.28	6.04×10 ⁻⁶	392	196	0.55
	1/9	形R88G-VRXF09B100CJ	333	2.59	90	556	7.70	4.97×10 ⁻⁶	441	220	0.55
	1/15	形R88G-VRXF15B100CJ	200	4.13	86	333	12.26	5.26×10 ⁻⁶	588	294	0.70
	1/25	形R88G-VRXF25B100CJ	120	6.88	86	200	20.43	5.14×10 ⁻⁶	686	343	0.70
200W	1/5	形R88G-VRXF05B200CJ	600	2.94	92	1000	8.19	1.47×10 ⁻⁵	392	196	0.72
	1/9	形R88G-VRXF09C200CJ	333	4.78	83	556	13.30	2.37×10 ⁻⁵	931	465	1.70
	1/15	形R88G-VRXF15C200CJ	200	8.26	86	333	22.96	3.02×10 ⁻⁵	1176	588	2.10
	1/25	形R88G-VRXF25C200CJ	120	13.76	86	200	38.27	2.93×10 ⁻⁵	1323	661	2.10
400W	1/5	形R88G-VRXF05C400CJ	600	5.72	88	1000	15.84	3.7×10 ⁻⁵	784	392	1.70
	1/9	形R88G-VRXF09C400CJ	333	10.30	88	556	28.51	2.37×10 ⁻⁵	931	465	1.70
	1/15	形R88G-VRXF15C400CJ	200	17.36	89	333	48.06	3.02×10 ⁻⁵	1176	588	2.10
	1/25	形R88G-VRXF25C400CJ	120	28.93	89	200	80.10	2.93×10 ⁻⁵	1323	661	2.10

- 注1. 減速機イナーシャは、モータ軸換算の値です。
 注2. 減速機とモータを組み合わせた場合の保護構造はIP44 になります。
 (減速機とサーボモータの結合部は除く)
 注3. 許容ラジアル荷重は、軸中央(T/2) の位置での値です。
 注4. 標準の軸形状はキー・タップ付きとなります。(キーは仮組状態で同梱されています。)
 注5. 減速機の表面温度が90℃を超えないようにしてください。

フラットタイプモータ用 〈バックラッシュ：15分以内〉

形式			定格 回転数	定格 トルク	効率	瞬時 最大 回転数	瞬時 最大 トルク	減速機 イナーシャ	許容 ラジアル 荷重	許容 スラスト 荷重	質量
			r/min	N・m	%	r/min	N・m	kg・m ²	N	N	Kg
100W	1/5	形R88G-VRXF05B100PCJ	600	1.44	90	1000	405 (3.83)	6.00×10 ⁻⁶	392	196	0.70
	1/9	形R88G-VRXF09B100PCJ	333	2.59	90	556	7.29 (6.89)	5.00×10 ⁻⁶	441	220	0.70
	1/15	形R88G-VRXF15B100PCJ	200	4.13	86	333	11.61 (10.97)	5.70×10 ⁻⁶	588	294	0.90
	1/25	形R88G-VRXF25B100PCJ	120	6.88	86	200	19.35 (18.28)	5.50×10 ⁻⁶	686	343	0.90
200W	1/5	形R88G-VRXF05B200PCJ	600	2.94	92	1000	8.37 (8.56)	1.50×10 ⁻⁵	392	196	0.90
	1/9	形R88G-VRXF09C200PCJ	333	4.78	83	556	13.60 (13.89)	2.70×10 ⁻⁵	931	465	2.00
	1/15	形R88G-VRXF15C200PCJ	200	8.26	86	333	23.48 (23.99)	3.02×10 ⁻⁵	1176	588	2.40
	1/25	形R88G-VRXF25C200PCJ	120	13.76	86	200	39.13 (39.99)	2.90×10 ⁻⁵	1323	661	2.40
400W	1/5	形R88G-VRXF05C400PCJ	600	5.72	88	1000	15.84	3.70×10 ⁻⁵	784	392	2.00
	1/9	形R88G-VRXF09C400PCJ	333	10.30	88	556	28.51	2.70×10 ⁻⁵	931	465	2.00
	1/15	形R88G-VRXF15C400PCJ	200	17.36	89	333	48.06	3.02×10 ⁻⁵	1176	588	2.40
	1/25	形R88G-VRXF25C400PCJ	120	28.93	89	200	80.10	2.90×10 ⁻⁵	1323	661	2.40

- 注1. () 内の数値は、電源100V 対応モータ使用時の値です。
 注2. 減速機イナーシャは、モータ軸換算の値です。
 注3. 減速機とモータを組み合わせた場合の保護構造はIP44 になります。
 (減速機とサーボモータの結合部は除く)
 注4. 許容ラジアル荷重は、軸中央(T/2) の位置での値です。
 注5. 標準の軸形状はキー・タップ付きとなります。(キーは仮組状態で同梱されています。)
 注6. 減速機の表面温度が90℃を超えないようにしてください。

エンコーダ仕様・外部回生抵抗器仕様・リアクトル仕様・パラメータユニット仕様

●エンコーダ仕様

項目	仕様
エンコーダ方式	光学式エンコーダ(インクリメンタルエンコーダ)
出力パルス数	A, B 相:2500パルス/回転、Z 相:1 パルス/回転
電源電圧	5V ±5%
電源電流	180mA (Max.)
出力信号	+S, S
出力インタフェース	EIA-RS-485準拠
	双方向シリアル通信データ

●外部回生抵抗器仕様

形式	抵抗値	公称容量	120°C温度上昇時の 回生吸収量	放熱条件	サーマルスイッチ 出力仕様
形R88A-RR08050S	50Ω	80W	20W	(Al)t3.0×□250	動作温度150°C ±5% ノーマルクローズ接点 定格出力DC30V - 50mA以下
形R88A-RR080100S	100Ω	80W	20W	(Al)t3.0×□250	動作温度150°C ±5% ノーマルクローズ接点 定格出力DC30V - 50mA以下
形R88A-RR22047S1	47Ω	220W	70W	(Al)t3.0×□350	動作温度150°C ±5% ノーマルクローズ接点 定格出力AC250V - 0.2A以下 DC42V - 0.2A以下 (最小電流:1mA)

●リアクトル仕様

リアクトル種類	仕様			
	リアクトル形式	定格電流	インダクタンス	質量
単相リアクトル	形3G3AX-DL2002	1.6A	21.4mH	0.8kg
	形3G3AX-DL2004	3.2A	10.7mH	1.0kg
	形3G3AX-DL2007	6.1A	6.75mH	1.3kg
三相リアクトル	形3G3AX-AL2025	10A	2.8mH	2.8kg

●パラメータユニット (形R88A-PRO2G) 仕様

一般仕様

項目	仕様
仕様周囲温度・湿度	0~+55°C 90%RH以下(結露がないこと)
保存周囲温度・湿度	-20~+80°C 90%RH以下(結露がないこと)
仕様・保存雰囲気	腐食性ガスなどがいないこと
耐振動	5.9m/s ² 以下

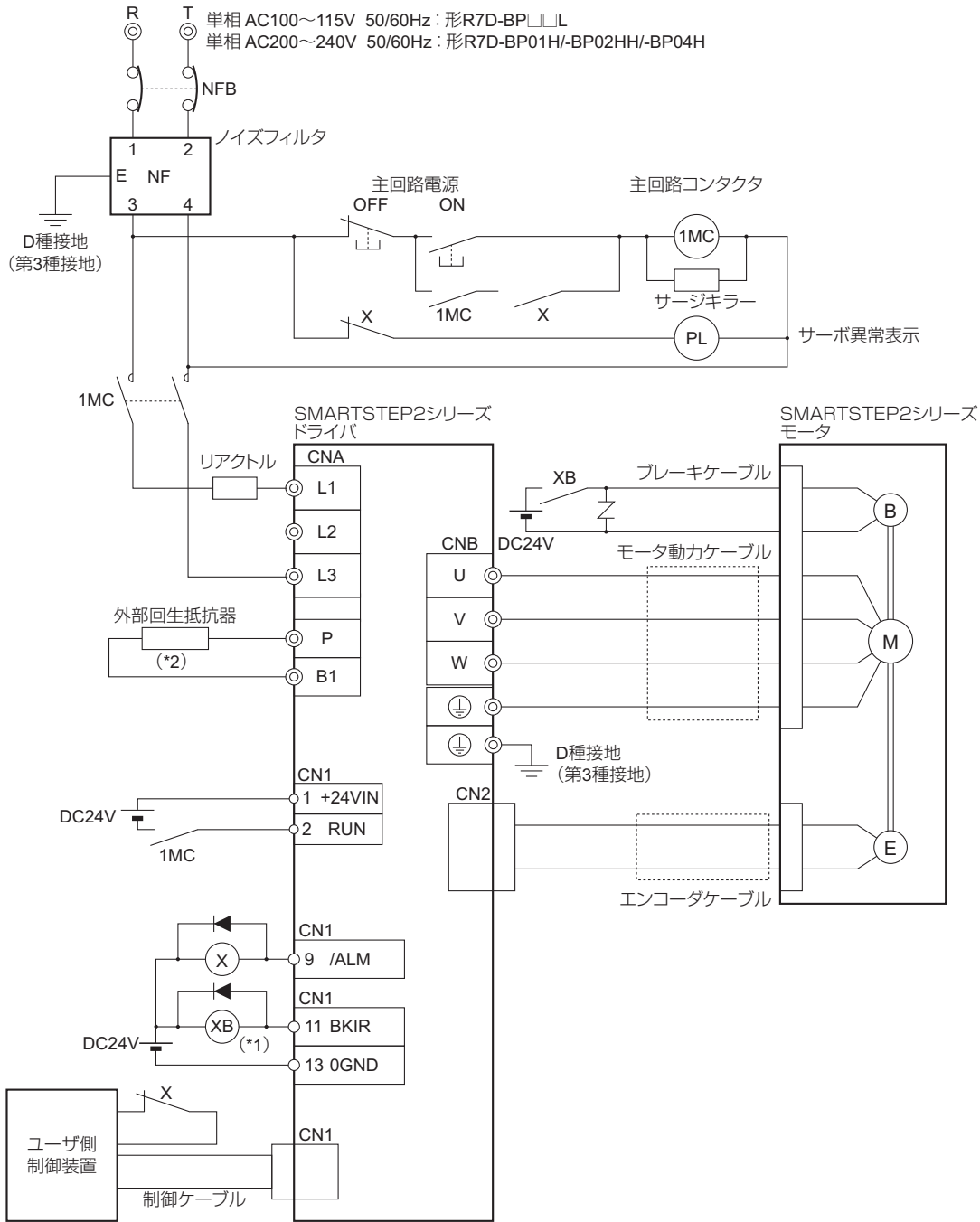
性能仕様

項目	仕様	
タイプ	ハンディタイプ	
ケーブル長	1.5m	
コネクタ	ミニDIN8P MDコネクタ	
表示	7セグメントLED	
外形	62(W)×114(H)×15(D)	
質量	約0.1kg(ケーブル含む)	
通信仕様	準拠規格	RS232
	通信方式	調歩同期(ASYNC)
	伝送速度	9600ビット/s
	スタートビット	1ビット
	データ	8ビット
	パリティ	なし
	ストップビット	1ビット

接続

●接続例

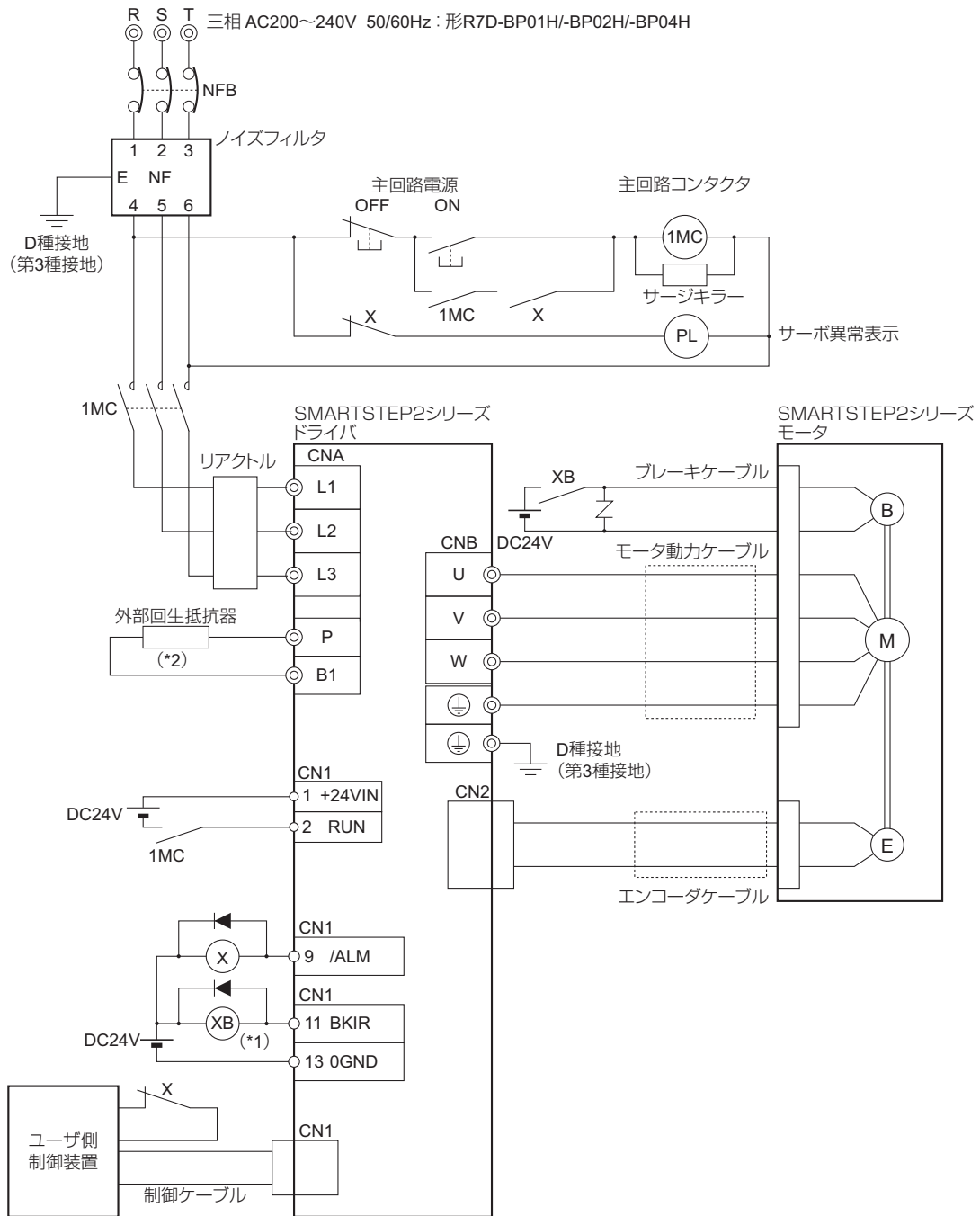
形R7D-BPA5L/-BP01L/-BP02L/-BP01H/-BP02HH/-BP04Hの場合



- *1. 推奨リレー：オムロン製 形G7Tリレー（DC24Vタイプ）
- *2. 外部回生抵抗器が接続できます。
回生エネルギーがドライバ内部の回生吸収量を超える場合に接続してください。

- 注1. 主回路電源あるいは制御回路電源がOFFの間は、ダイナミックブレーキが働いています。
- 注2. 主回路電源をオフするときは、運転指令入力（RUN）信号も同時にオフしてください。
- 注3. コンタクトは、溶着などによる故障に備えて2個取り付けることを推奨します。

形R7D-BP01H/-BP02H/-BP04Hの場合



*1. 推奨リレー：オムロン製 形G7Tリレー (DC24Vタイプ)

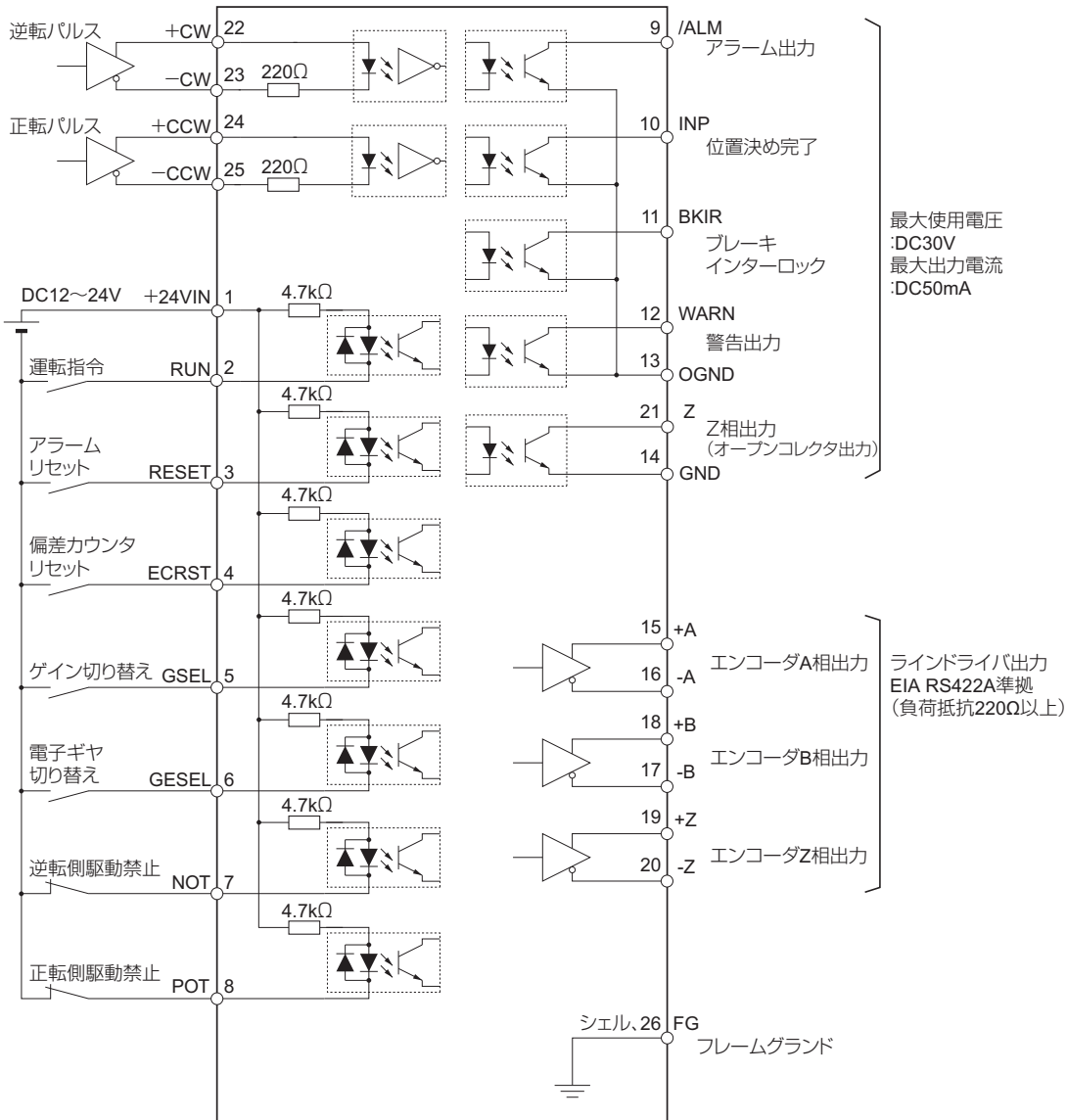
*2. 外部回生抵抗器が接続できます。
回生エネルギーがドライバ内部の回生吸収量を超える場合に接続してください。

- 注1. 主回路電源あるいは制御回路電源がOFFの間は、ダイナミックブレーキが働いています。
注2. 主回路電源をオフするときは、運転指令入力 (RUN) 信号も同時にオフしてください。
注3. コンタクタは、溶着などによる故障に備えて2個取り付けることを推奨します。

入出力回路図

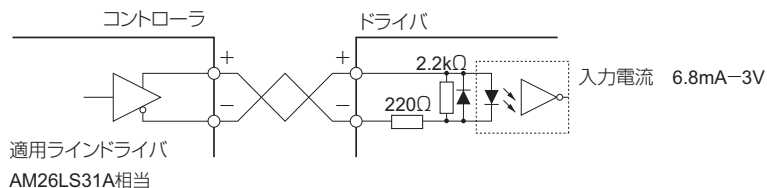
●制御入出力コネクタ仕様 (CN1)

制御入出力信号の接続と外部信号処理

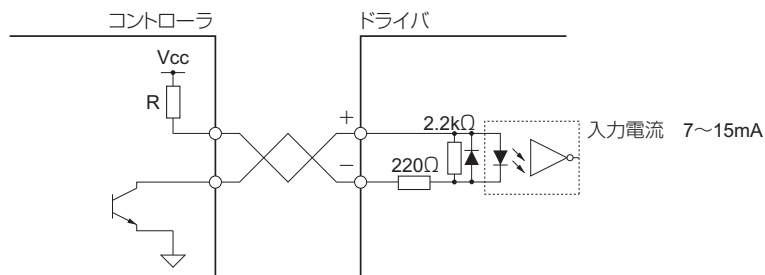


●制御入力回路

・位置指令パルス入力
ラインドライバでの入力



オープンコレクタでの入力

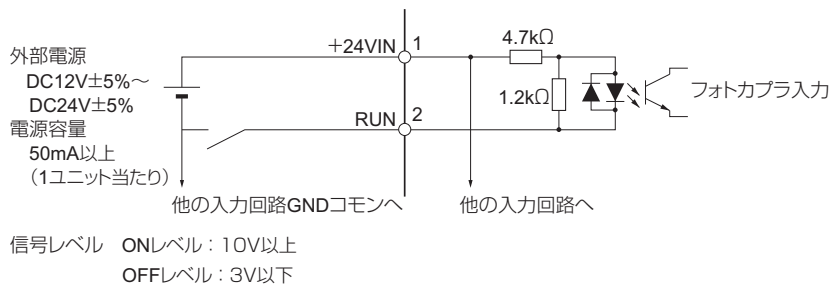


※抵抗Rは、入力電流が7~15mAとなるように選定してください。（下表参照）

$$\frac{V_{CC}-1.5}{R+220} \cong 10\text{mA} \quad (7\sim 15\text{mA})$$

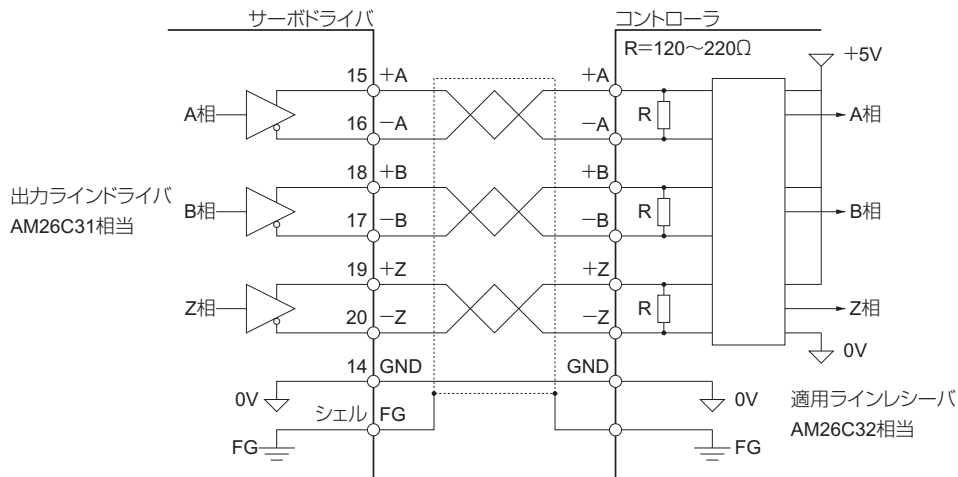
V _{CC}	R
24V	2kΩ
12V	1kΩ
5V	0Ω(ショート)

・制御入力

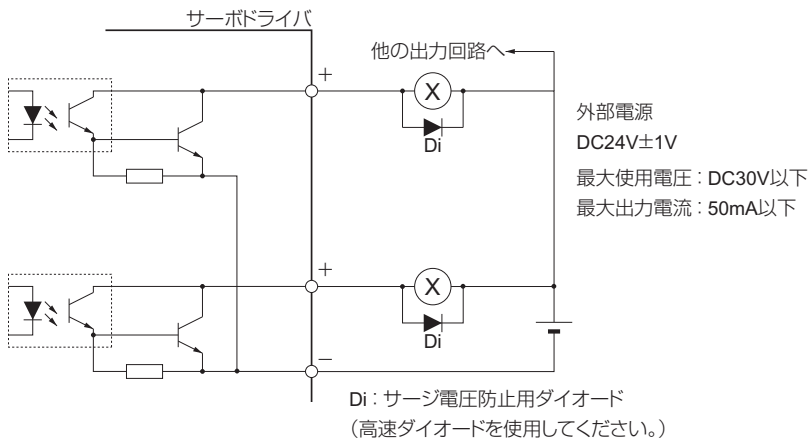


●制御出力回路

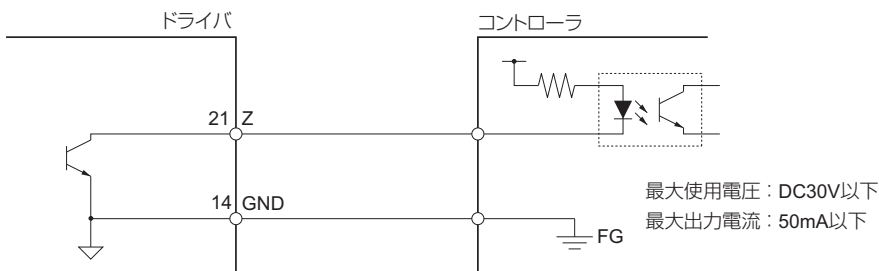
・位置フィードバック出力



・制御出力/アラーム出力

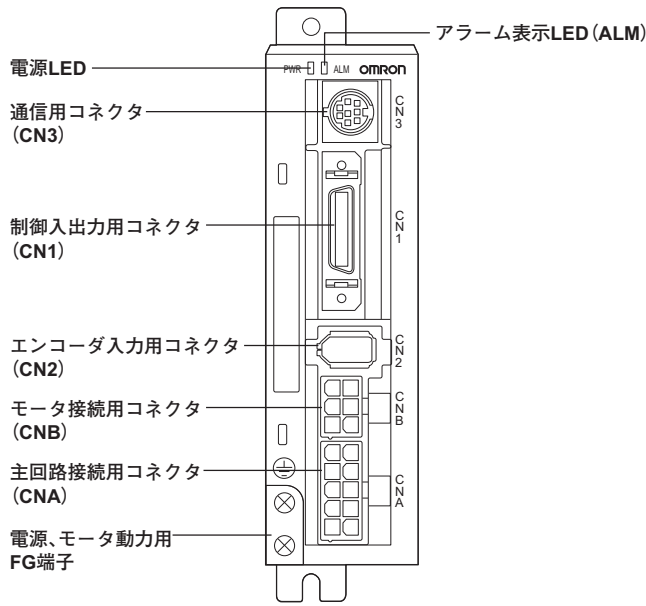


・Z相出力（オープンコレクタ出力）



各部の名称と機能

ドライバ 各部の名称



●主回路接続用コネクタ (CNA)

記号	ピン番号	名称
L1	10	主回路電源入力端子
L2	8	
L3	6	
P	5	外部回生抵抗器接続端子
B1	3	
FG	1	フレームグラウンド

●モータ接続用コネクタ (CNB)

記号	ピン番号	名称
U	1	モータ接続端子
V	4	
W	6	
⊕	3	フレームグラウンド

●表示部

電源LED (PWR)

LED表示	状態
緑色点灯	主電源オン
橙色点灯	警告時に1秒点滅します (過負荷、過回生、ファン回転速度異常)
赤色点灯	アラーム発生

アラーム表示LED (ALM)

アラーム発生時点灯します。

●制御入力 (CN1)

ピンNo.	記号	名称
1	+24VIN	制御用DC電源入力
2	RUN	運転指令入力
3	RESET	アラームリセット *1
4	ECRST/VSEL2	偏差カウンタリセット入力/ 内部設定速度選択2
5	GSEL/VZERO/ TLSEL	ゲイン切り替え/速度ゼロ指定/ トルク制限切り替え
6	GESEL/VSEL1	電子ギヤ切り替え/内部設定速度選択1 *2
7	NOT	逆転側駆動禁止入力
8	POT	正転側駆動禁止入力
22	+CW/PULS/FA	逆転パルス/フィードパルス/ 90° 位相差信号 (A相)
23	-CW/PULS/FA	
24	+CCW/SIGN/FB	正転パルス/正逆信号/ 90° 位相差信号 (B相)
25	-CCW/SIGN/FB	

*1. 本入力で解除できないアラームがあります。

*2. 切り替え前後の10ms間に指令パルスを入力しないでください。

●制御出力 (CN1)

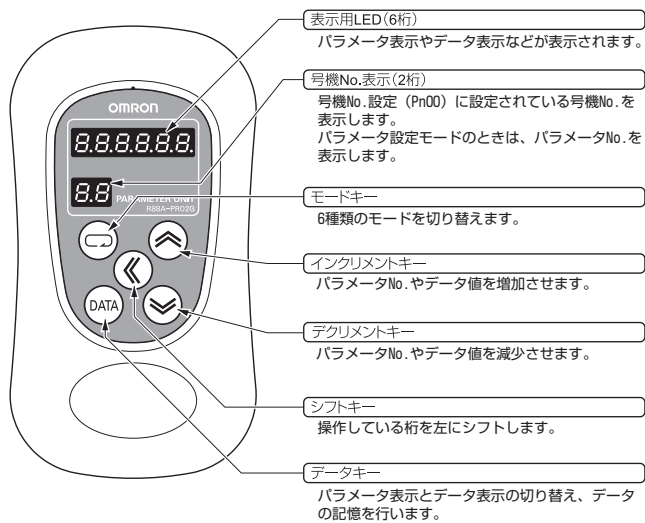
ピンNo.	記号	名称
9	/ALM	アラーム出力 *1
10	INP/TGON	位置決め完了出力/モータ回転数検出出力
11	BKIR	ブレーキインタロック 出力
12	WARN	警告出力
13	0GND	出力グラウンドコモン
14	GND	グラウンドコモン
15	+A	エンコーダA相出力
16	-A	
17	-B	エンコーダB相出力
18	+B	
19	+Z	エンコーダZ相出力
20	-Z	
21	Z	Z相出力

*1. 電源投入後、約2秒間はOFF状態です。

注. シーケンス出力のインタフェースは、オープンコレクタ出力 (最大使用電圧: DC30V、最大出力電流: 50mA) となっています。

パラメータ

パラメータユニット (形R88A-PR02G) 各部の名称



●機能選択パラメータ

パラメータ名	説明
号機No.設定	号機No.を設定できます。
初期状態表示	電源投入時のパラメータユニットの表示するデータの種類の選択します。
制御モード選択	使用する制御モードを設定します。
駆動禁止入力選択	装置の限界入力を接続することにより、装置の稼働領域外にモータを回転させないようにすることができます。
速度ゼロ指定/ トルク制限切り替え	速度ゼロ指定入力(VZERO)とトルク制限切り替え入力(TLSEL)の機能を選択します。
警告出力選択	警告出力(WARN)の機能を割り付けます。

●ゲイン関係パラメータ

パラメータ名	説明
位置ループゲイン*1	位置制御系の応答性を調整します。
速度ループゲイン*1	速度ループの応答性を調整します。
速度ループ積分時定数*1	速度ループの積分時定数を調整します。
速度フィードバックフィルタ時定数*1	エンコーダ信号からの速度信号の変換後に入っているローパスフィルタです。
トルク指令フィルタ時定数*1	トルク指令部の1次遅れフィルタ時定数の調整をします。
フィードフォワード量*1	位置制御のフィードフォワード補償値
フィードフォワード指令フィルタ*1	位置制御のフィードフォワード指令フィルタの設定
第2位置ループゲイン*1	位置制御系の応答性を調整します。
第2速度ループゲイン*1	速度ループの応答性を調整します。
第2速度ループ積分時定数*1	速度ループの積分時定数を調整します。
第2速度フィードバック*1 フィルタ時定数	エンコーダ信号からの速度信号に変換後に入っているローパスフィルタです。
第2トルク指令 フィルタ時定数*1	トルク指令部の1次遅れフィルタ時定数の調整をします。
ノッチフィルタ1周波数	共振抑制ノッチフィルタのノッチ周波数を設定します。
ノッチフィルタ1幅	共振抑制ノッチフィルタの幅を5段階で設定します。通常は出荷時設定でご使用ください。
イナーシャ比*1	機械系のイナーシャをモータロータイナーシャに対する比率で設定します。
リアルタイムオート チューニングモード選択	リアルタイムオートチューニングの動作モードを設定します。
リアルタイムオート チューニング 機械剛性選択	リアルタイムオートチューニング実行時の機械剛性を16段階で設定します。機械剛性が高いほど設定値を大きく設定します。設定値を大きくすると応答性も高くなります。
オートチューニング 動作設定	オートチューニングの動作パターンを設定します。
オーバーランリミット 設定	モータの動作可能範囲を設定します。「0」と設定した場合は、この機能は無効となります。
制振周波数	負荷先端の振動を抑制する制振制御の制振周波数を設定します。
制振フィルタ設定	負荷先端の振動を抑制する制振制御の制振フィルタを設定します。
適応フィルタ テーブルNo.表示*1	適応フィルタの周波数に対応するテーブルNo.を表示します。適応フィルタが有効な場合(リアルタイムオートチューニングモード選択(Pn21)が1~3,7のとき)に自動で設定され、変更することはできません。
ゲイン切り替え 入力動作モード 選択	ゲイン切り替え機能の有効/無効を設定します。有効にした場合の第1ゲイン/第2ゲインの切り替え条件はゲイン切り替え設定(Pn31)の設定となります。
ゲイン切り替え設定	位置制御モード時において、第1ゲインと第2ゲインを切り替える条件を選択します。ゲイン切り替え入力動作モード選択(Pn30)が「1(有効)」に設定されている必要があります。
ゲイン切り替え時間 *1	ゲイン切り替え設定(Pn31)が「3,5~10」のとき有効で、Pn31で選択された切り替え条件から外れた時点から第1ゲインに戻るまでの遅延時間を設定します。
ゲイン切り替え レベル設定*1	ゲイン切り替え設定(Pn31)が「3,5,6,9,10」のときに有効で、第1ゲイン/第2ゲイン切り替え時の判定レベルを設定します。設定単位は、ゲイン切り替え設定(Pn31)の条件により異なります。
ゲイン切り替え ヒステリシス設定*1	ゲイン切り替えレベル設定(Pn33)で設定された判定レベルの上下に設けるヒステリシスの幅を設定します。
位置ループゲイン 切り替え時間*1	第1ゲイン/第2ゲイン切り替えを有効としたときに、ゲイン切り替え時点で位置ループゲインのみに段階的な切り替え時間を設定することができます。

*1. *リアルタイムオートチューニング機能の実行により、自動的に変化するパラメータです。マニュアル調整を行う場合は、リアルタイムオートチューニングモード選択(Pn21)の設定を「0」としてください。

●位置制御関係パラメータ

パラメータ名	説明
指令パルスでい倍設定	指令パルスモード(Pn42)で指令パルスの入力形態として、90°位相差信号入力を選択した場合、指令パルスをてい倍(2てい倍、4てい倍)します。
指令パルス回転方向切り替え	指令パルス入力に対するモータの回転方向を設定します。
指令パルスモード	位置制御コントローラからドライバに指令するパルスの入力形態を設定します。
エンコーダ分周比設定	ドライバから出力されるモータ1回転あたりのエンコーダパルス数を設定します。設定範囲は1~16384パルス/回転まで可能ですが、2500パルス/回転を超える設定は無効となります。
エンコーダ出力方向切り替え	ドライバから出力されるエンコーダパルスの論理を反転させられます。
第1電子ギヤ比分子	指令パルスとモータ移動量のパルスレートを設定します。
第2電子ギヤ比分子	
電子ギヤ比分子乗数	指令パルスとモータ移動量のパルスレートを設定します。
電子ギヤ比分子	
位置指令フィルタ時定数設定	指令パルス入力部の1次遅れのフィルタです。「0」を設定するとフィルタ機能なしとなり、数値を大きく設定するほど時定数が大きくなります。
スムージングフィルタ設定	指令パルスにかかるFIRフィルタの時定数を選択します。設定値を大きくすると指令パルスがなめらかになります。

●内部設定速度制御関係パラメータ

パラメータ名	説明
第1内部設定速度	第1内部設定の回転数
第2内部設定速度	第2内部設定の回転数
第3内部設定速度	第3内部設定の回転数
第4内部設定速度	第4内部設定の回転数
ジョグ速度	ジョグ運転時の回転速度の設定
ソフトスタート加速時間	内部設定速度制御時の加速時間の設定をします。1000r/minに達するまでの時間(設定値×2ms)を設定します。
ソフトスタート減速時間	内部設定速度制御時の減速時間の設定をします。1000r/minから停止するまでの時間(設定値×2ms)を設定します。
トルク制限	モータの最大トルクを制限するための設定値を設定します。

●シーケンス関係パラメータ

パラメータ名	説明
位置決め完了幅	位置決め完了出力(INP)の幅設定
速度ゼロ検出	警報出力(速度ゼロ検出出力)を出力する回転数を設定します。
モータ回転数検出回転数	内部設定速度制御で、モータ回転数検出出力(TGON)が出力する回転数を設定します。
偏差カウンタオーバーレベル	偏差カウンタオーバーアラームの検出レベル設定をします。アラームレベルは設定値×256パルスとなります。
偏差カウンタオーバーアラーム無効	偏差カウンタオーバーアラームを無効にできます。
駆動禁止入力時の停止選択	正転側駆動禁止入力(POT)、逆転側駆動禁止入力(NOT)が動作した後の減速停止動作を設定します。
アラーム発生時の停止選択	アラーム発生時の減速中と停止後の駆動条件を設定します。なお、アラーム発生時、偏差カウンタは保持されます。偏差カウンタの内容はアラームリセット時にクリアします。
サーボOFF時の停止選択	運転指令入力(RUN)をOFFしたときの減速中と停止後ならびに偏差カウンタの状態を設定します。
停止時ブレーキタイミング	モータ停止中に運転指令(RUN)をOFFしたとき、ブレーキインターロック信号(BKIR)がOFFし、設定時間(設定値×2ms)を待つてサーボをOFFします。
動作時ブレーキタイミング	モータ回転中に運転指令(RUN)がOFFしたとき、モータが減速して回転数が低下し、設定時間(設定値×2ms)が経過するとブレーキインターロック信号(BKIR)をOFFします。ただし、設定時間より大ききに30r/min以下になった場合もBKIRをOFFします。
再生抵抗選択	外部再生抵抗器を取り付ける場合は、「1」か「2」に設定します。
過速度検出レベル設定	速度ゼロ指定/トルク制限切り替え(Pn06)の設定でトルク制限切り替えを有効にした場合の第1過速度検出レベルを設定します。
第2トルク制限	速度ゼロ指定/トルク制限切り替え(Pn06)の設定でトルク制限切り替えを有効にした場合の第2トルク制限値を設定します。
第2偏差カウンタオーバーレベル	速度ゼロ指定/トルク制限切り替え(Pn06)の設定でトルク制限切り替えを有効にした場合の第2偏差カウンタオーバーレベルを設定します。
第2過速度検出レベル設定	速度ゼロ指定/トルク制限切り替え(Pn06)の設定でトルク制限切り替えを有効にした場合の第2過速度検出レベルを設定します。

外形寸法

CADデータ マークの商品は、2次元CAD図面・3次元CADモデルのデータをご用意しています。
CADデータは、www.fa.omron.co.jpからダウンロードができます。

(単位：mm)

●ACサーボドライバ

・50W/100W/200W

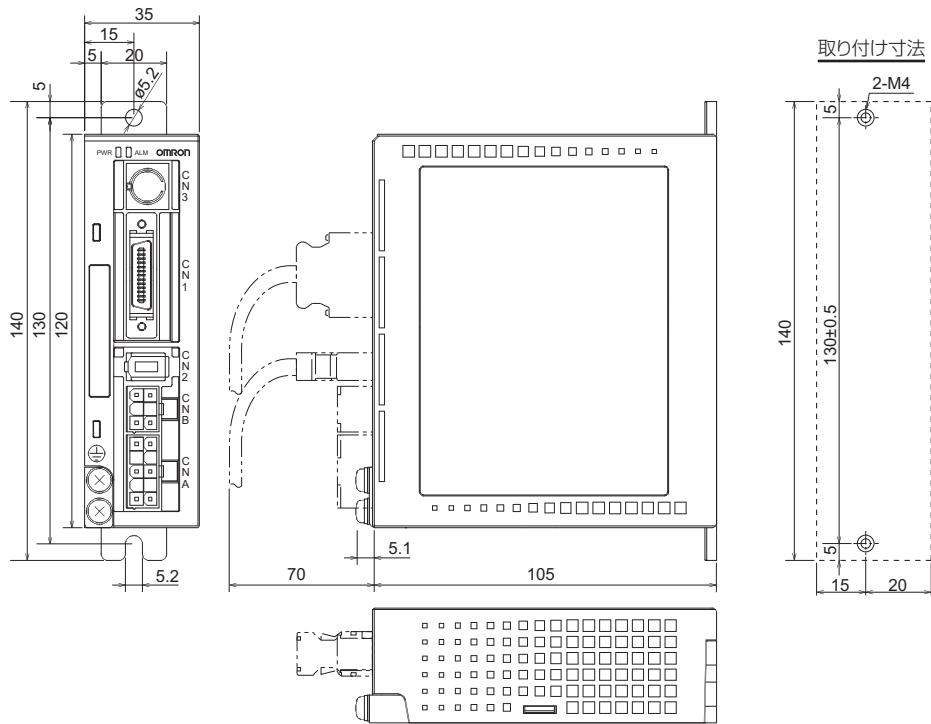
形R7D-BPA5L

形R7D-BP01L

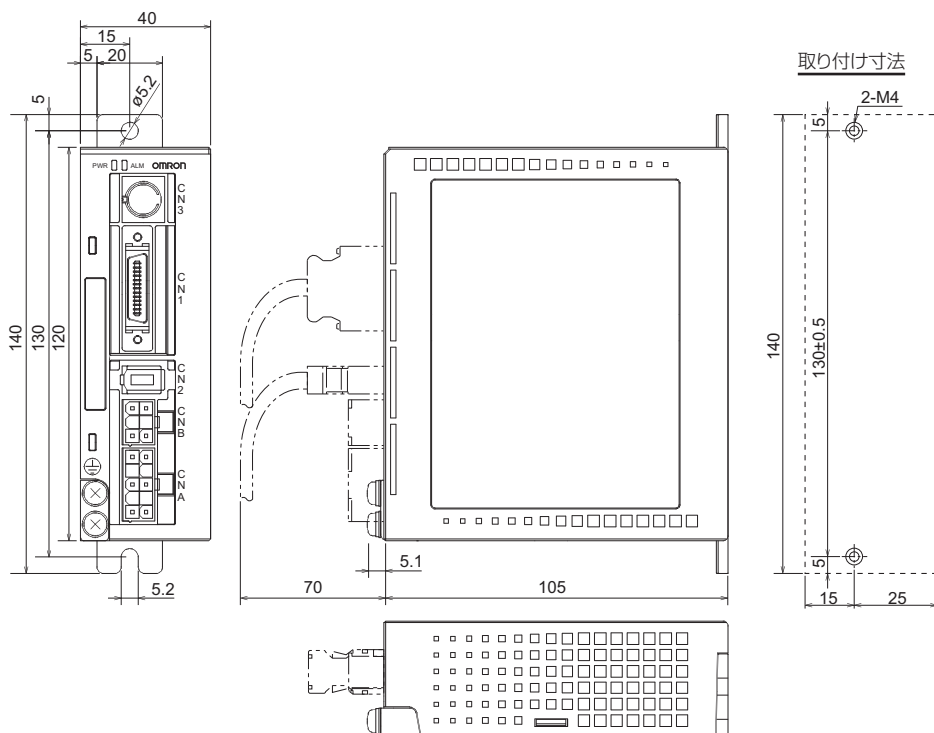
形R7D-BP01H

形R7D-BP02H

CADデータ



・ 200W/400W
 形R7D-BP02L
 形R7D-BP02HH
 形R7D-BP04H



●ACサーボモータ

シリンダタイプモータ (3000r/min)

・50W/100W

ブレーキなし 形R88M-G05030H (-S2)
 形R88M-G10030L (-S2)
 形R88M-G10030H (-S2)

ブレーキ付き 形R88M-G05030H-B (S2)
 形R88M-G10030L-B (S2)
 形R88M-G10030H-B (S2)

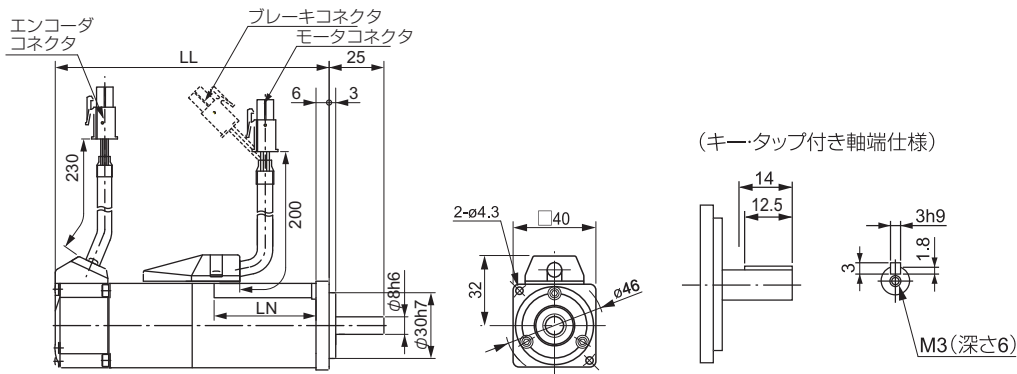
形式	LL	LN
形R88M-G05030H	72	26.5
形R88M-G05030H-B *1	102	26.5
形R88M-G10030□ *2	92	46.5
形R88M-G10030□-B *1, *2	122	46.5

*1. ブレーキ付きモータの形式です。

*2. □にはLかHが入ります。

注. 標準の軸形状はストレート軸となります。形式の後ろに「S2」を付けるとキータップ付きとなります。

CADデータ



・200W/400W

ブレーキなし 形R88M-G20030L (-S2)
 形R88M-G20030H (-S2)
 形R88M-G40030H (-S2)

ブレーキ付き 形R88M-G20030L-B (S2)
 形R88M-G20030H-B (S2)
 形R88M-G40030H-B (S2)

形式	LL	S	キータップ付きの寸法 *3					
			QK	b	h	t1	M	L
形R88M-G20030□ *1	79.5	11	18	4h9	4	2.5	M4	8
形R88M-G20030□-B *1, *2	116	11	18	4h9	4	2.5	M4	8
形R88M-G40030H	99	14	22.5	5h9	5	3	M5	10
形R88M-G40030H-B *2	135.5	14	22.5	5h9	5	3	M5	10

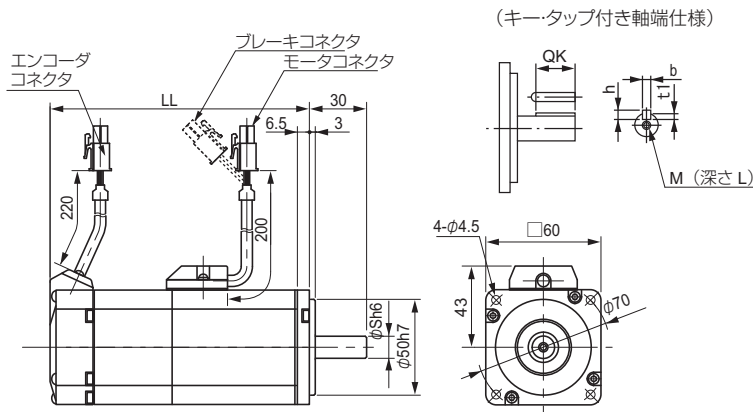
*1. □にはLかHが入ります。

*2. ブレーキ付きモータの形式です。

*3. 形式の後ろに「S2」を付けるとキー・タップ付きとなります。

注. 標準の軸形状はストレート軸となります。

CADデータ



フラットタイプモータ (3000r/min)

・100W/200W/400W

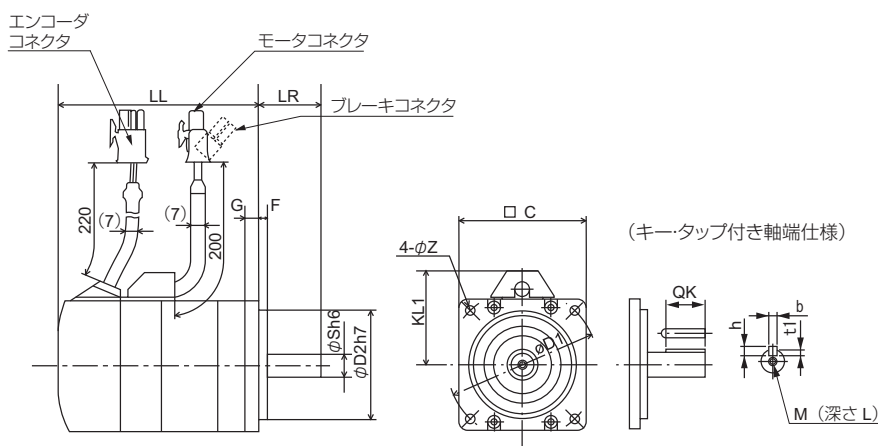
ブレーキなし 形R88M-GP10030L (-S2)
 形R88M-GP10030H (-S2)
 形R88M-GP20030L (-S2)
 形R88M-GP20030H (-S2)
 形R88M-GP40030H (-S2)

ブレーキ付き 形R88M-GP10030L-B (S2)
 形R88M-GP10030H-B (S2)
 形R88M-GP20030L-B (S2)
 形R88M-GP20030H-B (S2)
 形R88M-GP40030H-B (S2)

形式	LL	LR	S	D1	D2	C	F	G	KL1	Z	キータツプ付きの寸法 *3					
											QK	b	h	t1	M	L
形R88M-GP10030□ *1	60.5	25	8	70	50	60	3	7	43	4.5	12.5	3h9	3	1.8	M3	6
形R88M-GP10030□-B *1, *2	84.5	25	8	70	50	60	3	7	43	4.5	12.5	3h9	3	1.8	M3	6
形R88M-GP20030□ *1	67.5	30	11	90	70	80	5	8	53	5.5	18	4h9	4	2.5	M4	8
形R88M-GP20030□-B *1, *2	100	30	11	90	70	80	5	8	53	5.5	18	4h9	4	2.5	M4	8
形R88M-GP40030H	82.5	30	14	90	70	80	5	8	53	5.5	22.5	5h9	5	3.0	M5	10
形R88M-GP40030H-B *2	115	30	14	90	70	80	5	8	53	5.5	22.5	5h9	5	3.0	M5	10

*1. □にはLかHが入ります。
 *2. ブレーキ付きモータの形式です。
 *3. 形式の後ろに「S2」を付けるとキー・タツプ付きとなります。
 注. 標準の軸形状はストレート軸となります。

CADデータ



●減速機

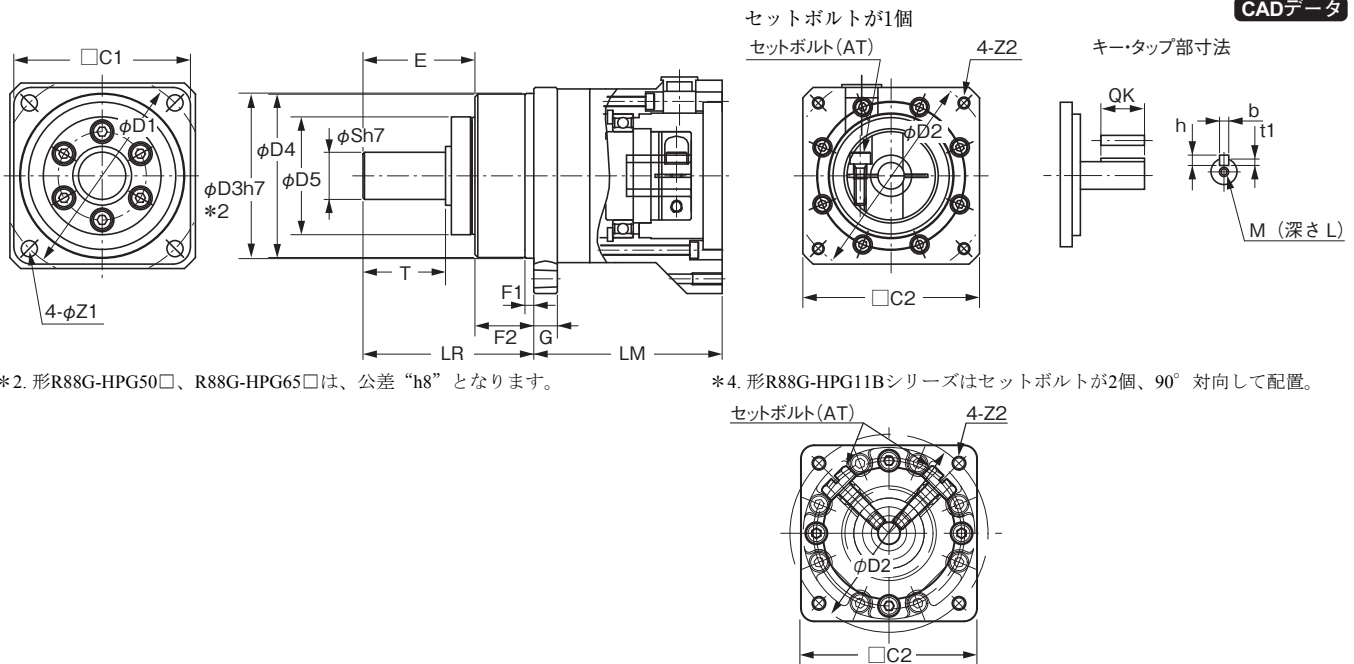
バックラッシュ3分以内
(シリンダタイプ)

●3000r/minモータ(50~400W)

形式	外形図	寸法(mm)													
		LM	LR	C1	C2	D1	D2	D3	D4	D5	E	F1	F2		
50W	1/5 形R88G-HPG11B05100B□	1 * 4	39.5	42	40	□40	46	46	40	39.5	29	27	2.2	15	
	1/9 形R88G-HPG11B09050B□	1 * 4	39.5	42	40	□40	46	46	40	39.5	29	27	2.2	15	
	1/21 形R88G-HPG14A21100B□	1	64.0	58	60	□60	70	46	56	55.5	40	37	2.5	21	
	1/33 形R88G-HPG14A33050B□	1	64.0	58	60	□60	70	46	56	55.5	40	37	2.5	21	
	1/45 形R88G-HPG14A45050B□	1	64.0	58	60	□60	70	46	56	55.5	40	37	2.5	21	
100W	1/5 形R88G-HPG11B05100B□	1 * 4	39.5	42	40	□40	46	46	40	39.5	29	27	2.2	15	
	1/11 形R88G-HPG14A11100B□	1	64.0	58	60	□60	70	46	56	55.5	40	37	2.5	21	
	1/21 形R88G-HPG14A21100B□	1	64.0	58	60	□60	70	46	56	55.5	40	37	2.5	21	
	1/33 形R88G-HPG20A33100B□	2	66.5	80	90	φ55	105	46	85	84	59	53	7.5	27	
	1/45 形R88G-HPG20A45100B□	2	66.5	80	90	φ55	105	46	85	84	59	53	7.5	27	
200W	1/5 形R88G-HPG14A05200B□	1	64.0	58	60	□60	70	70	56	55.5	40	37	2.5	21	
	1/11 形R88G-HPG14A11200B□	1	64.0	58	60	□60	70	70	56	55.5	40	37	2.5	21	
	1/21 形R88G-HPG20A21200B□	2	71.0	80	90	φ89	105	70	85	84	59	53	7.5	27	
	1/33 形R88G-HPG20A33200B□	2	71.0	80	90	φ89	105	70	85	84	59	53	7.5	27	
	1/45 形R88G-HPG20A45200B□	2	71.0	80	90	φ89	105	70	85	84	59	53	7.5	27	
400W	1/5 形R88G-HPG14A05400B□	1	64	58	60	□60	70	70	56	55.5	40	37	2.5	21	
	1/11 形R88G-HPG20A11400B□	2	71	80	90	φ89	105	70	85	84	59	53	7.5	27	
	1/21 形R88G-HPG20A21400B□	2	71	80	90	φ89	105	70	85	84	59	53	7.5	27	
	1/33 形R88G-HPG32A33400B□	2	104	133	120	φ122	135	70	115	114	84	98	12.5	35	
	1/45 形R88G-HPG32A45400B□	2	104	133	120	φ122	135	70	115	114	84	98	12.5	35	

- 注1. 標準の軸形状はストレート軸となります。
- 注2. 形式の後ろの□に「J」を付けると、キー・タップ付きとなります。(例: 形R88G-HPG11B05100BJ)
- 注3. モータ軸挿入部の径は、対応するモータの軸径と同様です。
- 注4. キー付きモータも、キーを取り外せば使用可能となります。
- 注5. 本書記載の外形寸法図は、主要寸法を表すものであり、製品の詳細な形状を示すものではありません。

外形図1



*2. 形R88G-HPG50□、R88G-HPG65□は、公差“h8”となります。

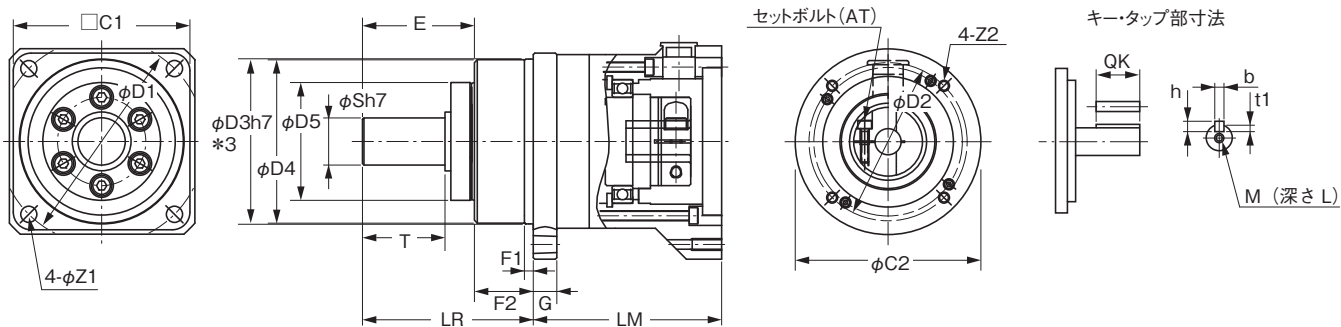
*4. 形R88G-HPG11Bシリーズはセットボルトが2個、90° 対向して配置。

寸法 (mm)													形 式	
G	S	T	Z1	Z2	AT*1	キー部寸法				タップ寸法				
						QK	b	h	t1	M	L			
5	8	20	3.4	M4×9	M3	15	3	3	1.8	M3	6	形R88G-HPG11B05100B□	1/5	50W
5	8	20	3.4	M4×9	M3	15	3	3	1.8	M3	6	形R88G-HPG11B09050B□	1/9	
8	16	28	5.5	M4×10	M3	25	5	5	3	M4	8	形R88G-HPG14A21100B□	1/21	
8	16	28	5.5	M4×10	M3	25	5	5	3	M4	8	形R88G-HPG14A33050B□	1/33	
8	16	28	5.5	M4×10	M3	25	5	5	3	M4	8	形R88G-HPG14A45050B□	1/45	
5	8	20	3.4	M4×9	M3	15	3	3	1.8	M3	6	形R88G-HPG11B05100B□	1/5	100W
8	16	28	5.5	M4×10	M3	25	5	5	3	M4	8	形R88G-HPG14A11100B□	1/11	
8	16	28	5.5	M4×10	M3	25	5	5	3	M4	8	形R88G-HPG14A21100B□	1/21	
10	25	42	9	M4×10	M4	36	8	7	4	M6	12	形R88G-HPG20A33100B□	1/33	
10	25	42	9	M4×10	M4	36	8	7	4	M6	12	形R88G-HPG20A45100B□	1/45	
8	16	28	5.5	M4×10	M4	25	5	5	3	M4	8	形R88G-HPG14A05200B□	1/5	200W
8	16	28	5.5	M4×10	M4	25	5	5	3	M4	8	形R88G-HPG14A11200B□	1/11	
10	25	42	9	M4×10	M4	36	8	7	4	M6	12	形R88G-HPG20A21200B□	1/21	
10	25	42	9	M4×10	M4	36	8	7	4	M6	12	形R88G-HPG20A33200B□	1/33	
10	25	42	9	M4×10	M4	36	8	7	4	M6	12	形R88G-HPG20A45200B□	1/45	
8	16	28	5.5	M4×10	M4	25	5	5	3	M4	8	形R88G-HPG14A05400B□	1/5	400W
10	25	42	9	M4×10	M4	36	8	7	4	M6	12	形R88G-HPG20A11400B□	1/11	
10	25	42	9	M4×10	M4	36	8	7	4	M6	12	形R88G-HPG20A21400B□	1/21	
13	40	82	11	M4×10	M4	70	12	8	5	M10	20	形R88G-HPG32A33400B□	1/33	
13	40	82	11	M4×10	M4	70	12	8	5	M10	20	形R88G-HPG32A45400B□	1/45	

*1. セットボルトのことです。

外形図2

CADデータ



*3. 形R88G-HPG50□、R88G-HPG65□は、公差“h8”となります。

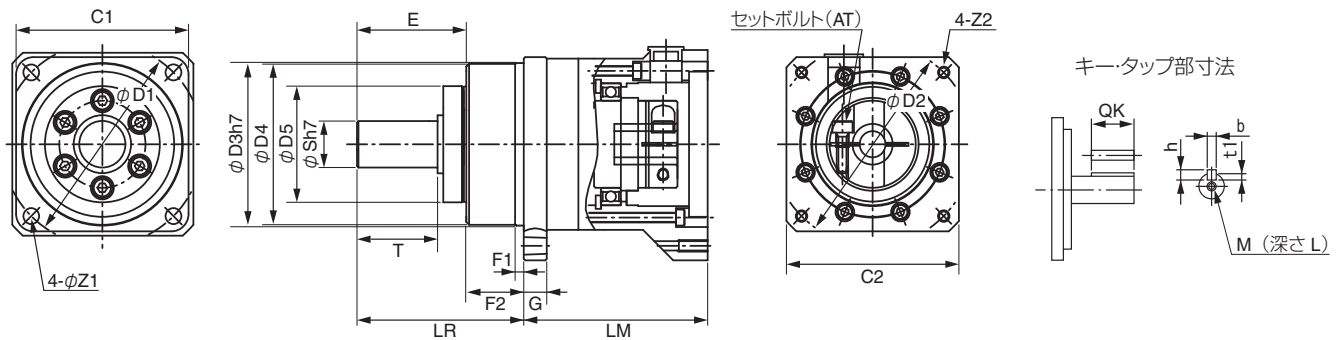
バックラッシュ3分以内
〈フラットタイプ〉

●3000r/minモータ(100~400W)

形式			寸法(mm)											
			LM	LR	C1	C2	D1	D2	D3	D4	D5	E	F1	F2
100W	1/5	形R88G-HPG11B05100PB	39.5	42	40	□60	46	70	40.0	39.5	29	27	2.2	15
	1/11	形R88G-HPG14A11100PB	64.0	58	60	□60	70	70	56.0	55.5	40	37	2.5	21
	1/21	形R88G-HPG14A21100PB	64.0	58	60	□60	70	70	56.0	55.5	40	37	2.5	21
	1/33	形R88G-HPG20A33100PB	71.0	80	90	φ89	105	70	85.0	84.0	59	53	7.5	27
	1/45	形R88G-HPG20A45100PB	71.0	80	90	φ89	105	70	85.0	84.0	59	53	7.5	27
200W	1/5	形R88G-HPG14A05200PB	64.0	58	60	□80	70	90	56.0	55.5	40	37	2.5	21
	1/11	形R88G-HPG20A11200PB	78.0	80	90	□80	105	90	85.0	84.0	59	53	7.5	27
	1/21	形R88G-HPG20A21200PB	78.0	80	90	□80	105	90	85.0	84.0	59	53	7.5	27
	1/33	形R88G-HPG20A33200PB	78.0	80	90	□80	105	90	85.0	84.0	59	53	7.5	27
	1/45	形R88G-HPG20A45200PB	78.0	80	90	□80	105	90	85.0	84.0	59	53	7.5	27
400W	1/5	形R88G-HPG20A05400PB	78.0	80	90	□80	105	90	85.0	84.0	59	53	7.5	27
	1/11	形R88G-HPG20A11400PB	78.0	80	90	□80	105	90	85.0	84.0	59	53	7.5	27
	1/21	形R88G-HPG20A21400PB	78.0	80	90	□80	105	90	85.0	84.0	59	53	7.5	27
	1/33	形R88G-HPG32A33400PB	104.0	133	120	φ122	135	90	115.0	114.0	84	98	12.5	35
	1/45	形R88G-HPG32A45400PB	104.0	133	120	φ122	135	90	115.0	114.0	84	98	12.5	35

注1. 標準の軸形状はストレート軸となります。形式の後ろに「J」を付けるとキー・タップ付きとなります。
 注2. キー付きモータも、キーを取り外せば使用可能となります。
 注3. モータ軸挿入部の径は、対応するモータの軸の径と同様です。

外形図



	寸法 (mm)						キー・タップ部寸法 (mm)						質量 (kg)	形式		
	G	S	T	Z1	Z2	AT ^{*1}	QK	b	h	t1	M	L				
	5	8	20	3.4	M4	M3	15	3	3	1.8	M3	6	0.34	形R88G-HPG11B05100PB	1/5	100W
	8	16	28	5.5	M4	M3	25	5	5	3.0	M4	8	1.04	形R88G-HPG14A11100PB	1/11	
	8	16	28	5.5	M4	M3	25	5	5	3.0	M4	8	1.04	形R88G-HPG14A21100PB	1/21	
	10	25	42	9.0	M4	M3	36	8	7	4.0	M6	12	2.9	形R88G-HPG20A33100PB	1/33	
	10	25	42	9.0	M4	M3	36	8	7	4.0	M6	12	2.9	形R88G-HPG20A45100PB	1/45	
	8	16	28	5.5	M4	M4	25	5	5	3.0	M4	8	0.99	形R88G-HPG14A05200PB	1/5	200W
	10	25	42	9.0	M5	M4	36	8	7	4.0	M6	12	3.1	形R88G-HPG20A11200PB	1/11	
	10	25	42	9.0	M5	M4	36	8	7	4.0	M6	12	3.1	形R88G-HPG20A21200PB	1/21	
	10	25	42	9.0	M5	M4	36	8	7	4.0	M6	12	3.1	形R88G-HPG20A33200PB	1/33	
	10	25	42	9.0	M5	M4	36	8	7	4.0	M6	12	3.1	形R88G-HPG20A45200PB	1/45	
	10	25	42	9.0	M5	M4	36	8	7	4.0	M6	12	3.1	形R88G-HPG20A05400PB	1/5	400W
	10	25	42	9.0	M5	M4	36	8	7	4.0	M6	12	3.1	形R88G-HPG20A11400PB	1/11	
	10	25	42	9.0	M5	M4	36	8	7	4.0	M6	12	3.1	形R88G-HPG20A21400PB	1/21	
	13	40	82	11.0	M5	M6	70	12	8	5.0	M10	20	7.8	形R88G-HPG32A33400PB	1/33	
	13	40	82	11.0	M5	M6	70	12	8	5.0	M10	20	7.8	形R88G-HPG32A45400PB	1/45	

*1. セットボルトのことです。

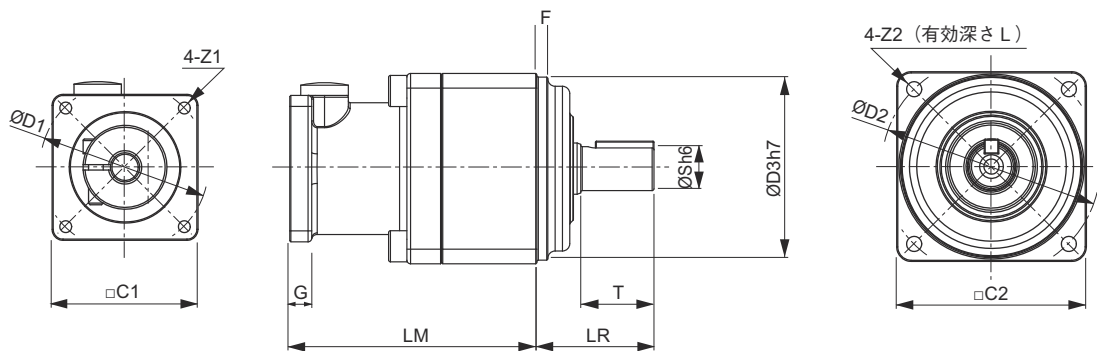
バックラッシュ15分以内
〈シリンダタイプ〉

●3000r/minモータ(50~400W)

形式			寸法 (mm)											
			LM	LR	C1	C2	D1	D2	D3	F	G	S		T
50W	1/5	形R88G-VRXF05B100CJ	67.5	32	40	52	46	60	50	3	6	12	20	
	1/9	形R88G-VRXF09B100CJ	67.5	32	40	52	46	60	50	3	6	12	20	
	1/15	形R88G-VRXF15B100CJ	78.0	32	40	52	46	60	50	3	6	12	20	
	1/25	形R88G-VRXF25B100CJ	78.0	32	40	52	46	60	50	3	6	12	20	
100W	1/5	形R88G-VRXF05B200CJ	67.5	32	40	52	46	60	50	3	6	12	20	
	1/9	形R88G-VRXF09B200CJ	67.5	32	40	52	46	60	50	3	6	12	20	
	1/15	形R88G-VRXF15B200CJ	78.0	32	40	52	46	60	50	3	6	12	20	
	1/25	形R88G-VRXF25B200CJ	78.0	32	40	52	46	60	50	3	6	12	20	
200W	1/5	形R88G-VRXF05B200CJ	72.5	32	60	52	70	60	50	3	10	12	20	
	1/9	形R88G-VRXF09C200CJ	89.5	50	60	78	70	90	70	3	8	19	30	
	1/15	形R88G-VRXF15C200CJ	100.0	50	60	78	70	90	70	3	8	19	30	
	1/25	形R88G-VRXF25C200CJ	100.0	50	60	78	70	90	70	3	8	19	30	
400W	1/5	形R88G-VRXF05C400CJ	89.5	50	60	78	70	90	70	3	8	19	30	
	1/9	形R88G-VRXF09C400CJ	89.5	50	60	78	70	90	70	3	8	19	30	
	1/15	形R88G-VRXF15C400CJ	100.0	50	60	78	70	90	70	3	8	19	30	
	1/25	形R88G-VRXF25C400CJ	100.0	50	60	78	70	90	70	3	8	19	30	

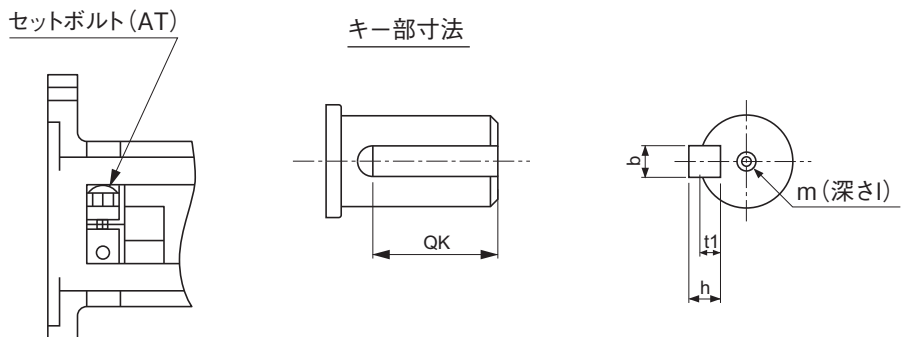
- 注1. 標準の軸形状はキー・タップ付きとなります。
 注2. モータ軸挿入部の径は、対応するモータの軸径と同様です。
 注3. キー付モータも、キーを取り外せば使用可能となります。
 注4. 本書記載の外形寸法図は主要寸法を表すものであり、製品の詳細な形状を示すものではありません。

外形図



	寸法 (mm)										形式		
	Z1	Z2	AT	L	キー部寸法				タップ寸法				
					QK	b	h	t1	m	l			
	M4	M5	M4	12	16	4	4	2.5	M5	10	形R88G-VRXF05B100CJ	1/5	50W
	M4	M5	M4	12	16	4	4	2.5	M5	10	形R88G-VRXF09B100CJ	1/9	
	M4	M5	M4	12	16	4	4	2.5	M5	10	形R88G-VRXF15B100CJ	1/15	
	M4	M5	M4	12	16	4	4	2.5	M5	10	形R88G-VRXF25B100CJ	1/25	
	M4	M5	M4	12	16	4	4	2.5	M5	10	形R88G-VRXF05B100CJ	1/5	100W
	M4	M5	M4	12	16	4	4	2.5	M5	10	形R88G-VRXF09B100CJ	1/9	
	M4	M5	M4	12	16	4	4	2.5	M5	10	形R88G-VRXF15B100CJ	1/15	
	M4	M5	M4	12	16	4	4	2.5	M5	10	形R88G-VRXF25B100CJ	1/25	
	M4	M5	M4	12	16	4	4	2.5	M5	10	形R88G-VRXF05B200CJ	1/5	200W
	M4	M6	M5	20	22	6	6	3.5	M6	12	形R88G-VRXF09C200CJ	1/9	
	M4	M6	M5	20	22	6	6	3.5	M6	12	形R88G-VRXF15C200CJ	1/15	
	M4	M6	M5	20	22	6	6	3.5	M6	12	形R88G-VRXF25C200CJ	1/25	
	M4	M6	M5	20	22	6	6	3.5	M6	12	形R88G-VRXF05C400CJ	1/5	400W
	M4	M6	M5	20	22	6	6	3.5	M6	12	形R88G-VRXF09C400CJ	1/9	
	M4	M6	M5	20	22	6	6	3.5	M6	12	形R88G-VRXF15C400CJ	1/15	
	M4	M6	M5	20	22	6	6	3.5	M6	12	形R88G-VRXF25C400CJ	1/25	

外形図



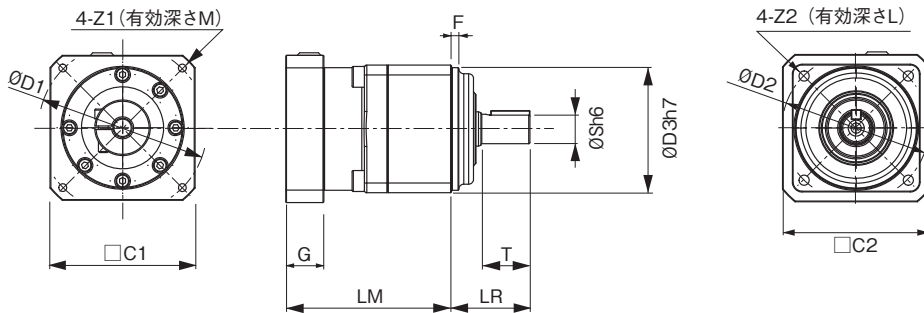
バックラッシュ15分以内
〈フラットタイプ〉

●3000r/minモータ(100~400W)

形式			寸法 (mm)											
			LM	LR	C1	C2	D1	D2	D3	F	G	S		T
100W	1/5	形R88G-VRXF05B100PCJ	67.5	32	60	52	70	60	50	3	15.5	12	20	
	1/9	形R88G-VRXF09B100PCJ	67.5	32	60	52	70	60	50	3	15.5	12	20	
	1/15	形R88G-VRXF15B100PCJ	83.5	32	60	52	70	60	50	3	15.5	12	20	
	1/25	形R88G-VRXF25B100PCJ	83.5	32	60	52	70	60	50	3	15.5	12	20	
200W	1/5	形R88G-VRXF05B200PCJ	77.5	32	80	52	90	60	50	3	21.5	12	20	
	1/9	形R88G-VRXF09C200PCJ	94.5	50	80	78	90	90	70	3	21.5	19	30	
	1/15	形R88G-VRXF15C200PCJ	105.0	50	80	78	90	90	70	3	21.5	19	30	
	1/25	形R88G-VRXF25C200PCJ	105.0	50	80	78	90	90	70	3	21.5	19	30	
400W	1/5	形R88G-VRXF05C400PCJ	94.5	50	80	78	90	90	70	3	21.5	19	30	
	1/9	形R88G-VRXF09C400PCJ	94.5	50	80	78	90	90	70	3	21.5	19	30	
	1/15	形R88G-VRXF15C400PCJ	105.0	50	80	78	90	90	70	3	21.5	19	30	
	1/25	形R88G-VRXF25C400PCJ	105.0	50	80	78	90	90	70	3	21.5	19	30	

- 注1. 標準の軸形状はキー・タップ付きとなります。
 注2. モータ軸挿入部の径は、対応するモータの軸径と同様です。
 注3. キー付モータも、キーを取り外せば使用可能となります。
 注4. 本書記載の外形寸法図は主要寸法を表すものであり、製品の詳細な形状を示すものではありません。

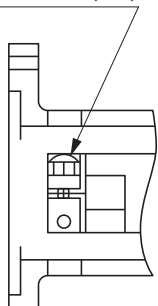
外形図



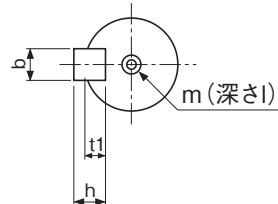
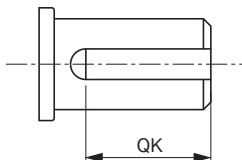
	寸法 (mm)											形式		
	Z1	Z2	AT	M	L	キー部寸法				タップ寸法				
						QK	b	h	t1	m	l			
	M4	M5	M4	9	12	16	4	4	2.5	M5	10	形R88G-VRXF05B100PCJ	1/5	100W
	M4	M5	M4	9	12	16	4	4	2.5	M5	10	形R88G-VRXF09B100PCJ	1/9	
	M4	M5	M4	9	12	16	4	4	2.5	M5	10	形R88G-VRXF15B100PCJ	1/15	
	M4	M5	M4	9	12	16	4	4	2.5	M5	10	形R88G-VRXF25B100PCJ	1/25	
	M5	M5	M4	11	12	16	4	4	2.5	M5	10	形R88G-VRXF05B200PCJ	1/5	200W
	M5	M6	M5	11	20	22	6	6	3.5	M6	12	形R88G-VRXF09C200PCJ	1/9	
	M5	M6	M5	11	20	22	6	6	3.5	M6	12	形R88G-VRXF15C200PCJ	1/15	
	M5	M6	M5	11	20	22	6	6	3.5	M6	12	形R88G-VRXF25C200PCJ	1/25	
	M5	M6	M5	11	20	22	6	6	3.5	M6	12	形R88G-VRXF05C400PCJ	1/5	400W
	M5	M6	M5	11	20	22	6	6	3.5	M6	12	形R88G-VRXF09C400PCJ	1/9	
	M5	M6	M5	11	20	22	6	6	3.5	M6	12	形R88G-VRXF15C400PCJ	1/15	
	M5	M6	M5	11	20	22	6	6	3.5	M6	12	形R88G-VRXF25C400PCJ	1/25	

外形図

セットボルト (AT)

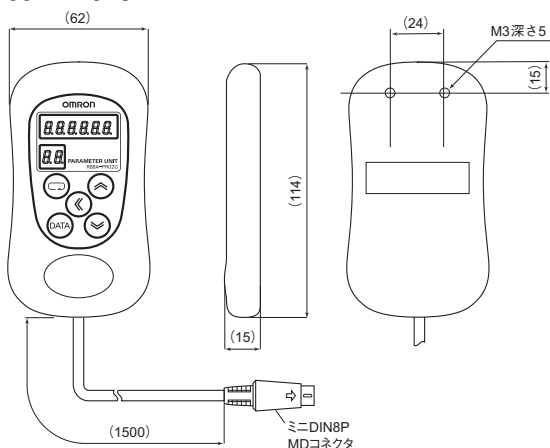


キー部寸法



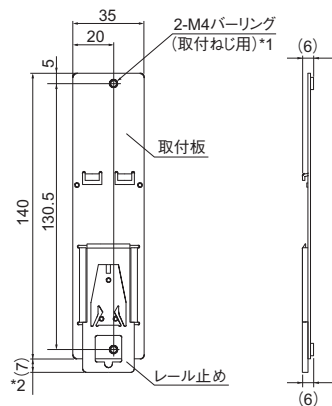
●パラメータユニット

形R88A-PR02G



●DINレール取り付けユニット

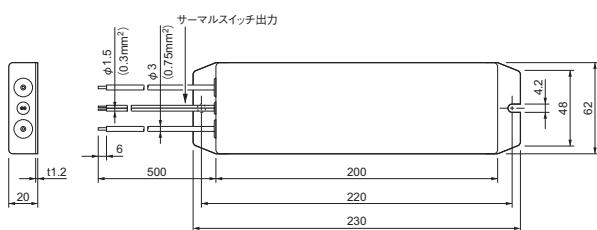
形R7A-DIN01B



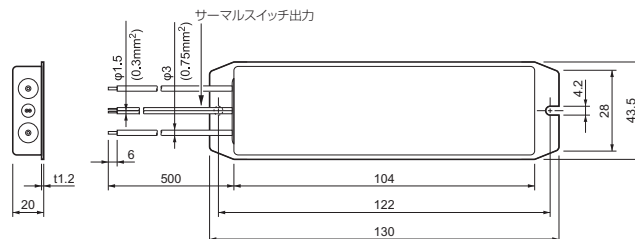
- *1. 取り付けねじ (M4×長さ8) を2個付属しています。
- *2. レール止めは、伸ばした状態では、10mmとなります。

●外部回生抵抗器

形R88A-RR22047S1

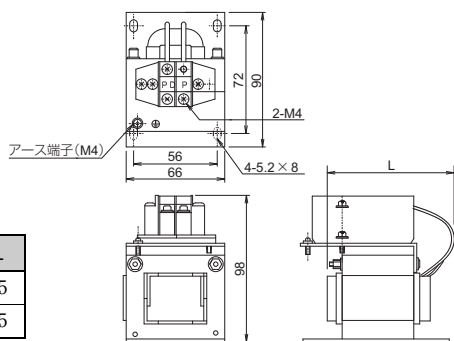


形R88A-RR08050S/-RR080100S

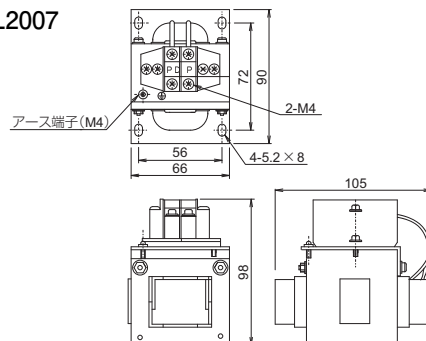


●リアクトル

形3G3AX-DL2002
形3G3AX-DL2004

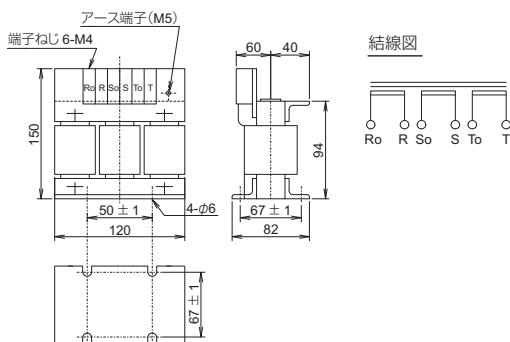


形3G3AX-DL2007



形式	L
形3G3AX-DL2002	85
形3G3AX-DL2004	95

形3G3AX-AL2025



関連マニュアル

スマートステップ2の関連マニュアルは、下表のように構成されています。併せてご覧ください。

和文Man.No.	英文Man.No.	形式	マニュアル名称
SBCE-348	I561	形R88M-G/形R7D-BP	ACサーボモータ・ドライバ スマートステップ2 ユーザーズマニュアル
SBCE-375	W453	形CXONE-□□□□C-V□/ □□□□D-V□	CX-Drive オペレーションマニュアル

オムロン商品ご購入のお客さまへ

ご承諾事項

平素はオムロン株式会社(以下「当社」)の商品をご愛用いただき誠にありがとうございます。
「当社商品」のご購入について特別の合意がない場合には、お客さまのご購入先にかかわらず、本ご承諾事項記載の条件を適用いたします。ご承諾のうえご注文ください。

1. 定義

本ご承諾事項中の用語の定義は次のとおりです。

- ①「当社商品」:「当社」のFAシステム機器、汎用制御機器、センシング機器、電子・機構部品
- ②「カタログ等」:「当社商品」に関する、ベスト制御機器オムロン、電子・機構部品総合カタログ、その他のカタログ、仕様書、取扱説明書、マニュアル等であって電磁的方法で提供されるものも含みます。
- ③「利用条件等」:「カタログ等」に記載の、「当社商品」の利用条件、定格、性能、動作環境、取り扱い方法、利用上の注意、禁止事項その他
- ④「お客様用途」:「当社商品」のお客さまにおけるご利用方法であって、お客さまが製造する部品、電子基板、機器、設備またはシステム等への「当社商品」の組み込み又は利用を含みます。
- ⑤「適合性等」:「お客様用途」での「当社商品」の(a)適合性、(b)動作、(c)第三者の知的財産の非侵害、(d)法令の遵守および(e)各種規格の遵守

2. 記載事項のご注意

「カタログ等」の記載内容については次の点をご理解ください。

- ① 定格値および性能値は、単独試験における各条件のもとで得られた値であり、各定格値および性能値の複合条件のもとで得られる値を保証するものではありません。
- ② 参考データはご参考として提供するもので、その範囲で常に正常に動作することを保証するものではありません。
- ③ 利用事例はご参考ですので、「当社」は「適合性等」について保証いたしかねます。
- ④ 「当社」は、改善や当社都合等により、「当社商品」の生産を中止し、または「当社商品」の仕様を変更することがあります。

3. ご利用にあたってのご注意

ご採用およびご利用に際しては次の点をご理解ください。

- ① 定格・性能ほか「利用条件等」を遵守しご利用ください。
- ② お客さま自身にて「適合性等」をご確認いただき、「当社商品」のご利用の可否をご判断ください。
「当社」は「適合性等」は一切保証いたしかねます。
- ③ 「当社商品」がお客さまのシステム全体の中で意図した用途に対して、適切に配電・設置されていることをお客さまご自身で、必ず事前に確認してください。
- ④ 「当社商品」をご使用の際には、(i)定格および性能に対し余裕のある「当社商品」のご利用、冗長設計などの安全設計、(ii)「当社商品」が故障しても、「お客様用途」の危険を最小にする安全設計、(iii)利用者に危険を知らせるための、安全対策のシステム全体としての構築、(iv)「当社商品」および「お客様用途」の定期的な保守、の各事項を実施してください。
- ⑤ 「当社」はDDoS攻撃(分散型DoS攻撃)、コンピュータウイルスその他の技術的な有害プログラム、不正アクセスにより、「当社商品」、インストールされたソフトウェア、またはすべてのコンピュータ機器、コンピュータプログラム、ネットワーク、データベースが感染したとしても、そのことにより直接または間接的に生じた損失、損害その他の費用について一切責任を負わないものとします。
お客さま自身にて、(i)アンチウイルス保護、(ii)データ入出力、(iii)紛失データの復元、(iv)「当社商品」またはインストールされたソフトウェアに対するコンピュータウイルス感染防止、(v)「当社商品」に対する不正アクセス防止についての十分な措置を講じてください。
- ⑥ 「当社商品」は、一般工業製品向けの汎用品として設計製造されています。
従いまして、次に掲げる用途での使用は意図しておらず、お客さまが「当社商品」をこれらの用途に使用される際には、「当社」は「当社商品」に対して一切保証をいたしません。ただし、次に掲げる用途であっても「当社」の意図した特別な商品用途の場合や特別の合意がある場合は除きます。
(a) 高い安全性が必要とされる用途(例:原子力制御設備、燃焼設備、航空・宇宙設備、鉄道設備、昇降設備、娯楽設備、医用機器、安全装置、その他生命・身体に危険が及ぶ用途)
(b) 高い信頼性が必要な用途(例:ガス・水道・電気等の供給システム、24時間連続運転システム、決済システムほか権利・財産を取扱う用途など)
(c) 厳しい条件または環境での用途(例:屋外に設置する設備、化学的汚染を被る設備、電磁的妨害を被る設備、振動・衝撃を受ける設備など)
(d) 「カタログ等」に記載のない条件や環境での用途
- ⑦ 上記3. ⑥(a)から(d)に記載されている他、「本カタログ等記載の商品」は自動車(二輪車含む。以下同じ)向けではありません。自動車に搭載する用途には利用しないでください。自動車搭載用商品については当社営業担当者にご相談ください。

4. 保証条件

「当社商品」の保証条件は次のとおりです。

- ① 保証期間:ご購入後1年間といたします。(ただし「カタログ等」に別途記載がある場合を除きます。)
- ② 保証内容:故障した「当社商品」について、以下のいずれかを「当社」の任意の判断で実施します。
(a) 当社保守サービス拠点における故障した「当社商品」の無償修理(ただし、電子・機構部品については、修理対応は行いません。)
(b) 故障した「当社商品」と同数の代替品の無償提供
- ③ 保証対象外:故障の原因が次のいずれかに該当する場合は、保証いたしません。
(a) 「当社商品」本来の使い方以外のご利用
(b) 「利用条件等」から外れたご利用
(c) 本ご承諾事項「3. ご利用にあたってのご注意」に反するご利用
(d) 「当社」以外による改造、修理による場合
(e) 「当社」以外の者によるソフトウェアプログラムによる場合
(f) 「当社」からの出荷時の科学・技術の水準では予見できなかった原因
(g) 上記のほか「当社」または「当社商品」以外の原因(天災等の不可抗力を含む)

5. 責任の制限

本ご承諾事項に記載の保証が、「当社商品」に関する保証のすべてです。

「当社商品」に関連して生じた損害について、「当社」および「当社商品」の販売店は責任を負いません。

6. 輸出管理

「当社商品」または技術資料を、輸出または非居住者に提供する場合は、安全保障貿易管理に関する日本および関係各国の法令・規制を遵守ください。お客さまが法令・規則に違反する場合には、「当社商品」または技術資料をご提供できない場合があります。

本誌には主に機種のご選定に必要な内容を掲載しており、ご使用上の注意事項等を掲載していない製品も含まれています。本誌に注意事項等の掲載のない製品につきましては、ユーザーズマニュアル掲載のご使用上の注意事項等、ご使用の際に必要な内容を必ずお読みください。

- 本誌に記載の標準価格はあくまで参考であり、確定されたユーザー購入価格を表示したものではありません。本誌に記載の標準価格には消費税が含まれておりません。
- 本誌にオープン価格の記載がある商品については、標準価格を決めていません。
- 本誌に記載されているアプリケーション事例は参考用ですので、ご採用に際しては機器・装置の機能や安全性をご確認の上、ご使用ください。
- 本誌に記載のない条件や環境での使用、および原子力制御・鉄道・航空・車両・燃焼装置・医療機器・娯楽機械・安全機器、その他人命や財産に大きな影響が予測されるなど、特に安全性が要求される用途に使用される際には、当社の意図した特別な商品用途の場合や特別の合意がある場合を除き、当社は当社商品に対して一切保証をいたしません。
- 本製品の内、外国為替及び外国貿易法に定める輸出許可、承認対象貨物(又は技術)に該当するものを輸出(又は非居住者に提供)する場合は同法に基づく輸出許可、承認(又は役務取引許可)が必要です。
- 規格認証/適合対象機種などの最新情報につきましては、当社Webサイト(www.fa.omron.co.jp)の「規格認証/適合」をご覧ください。

オムロン株式会社 インダストリアルオートメーションビジネスカンパニー

●製品に関するお問い合わせ先

お客様相談室

フリー 0120-919-066
通話料 0120-919-066

携帯電話・PHS・IP電話などではご利用いただけませんので、下記の電話番号へおかけください。

電話 055-982-5015 (通話料がかかります)

■営業時間：8:00～21:00 ■営業日：365日

●FAXやWebページでもお問い合わせいただけます。

FAX 055-982-5051 / www.fa.omron.co.jp

●その他のお問い合わせ

納期・価格・サンプル・仕様書は貴社のお取引先、または貴社担当オムロン販売員にご相談ください。
オムロン制御機器販売店やオムロン販売拠点は、Webページでご案内しています。

オムロン制御機器の最新情報をご覧ください。

www.fa.omron.co.jp

緊急時のご購入にもご利用ください。

オムロン商品のご用命は