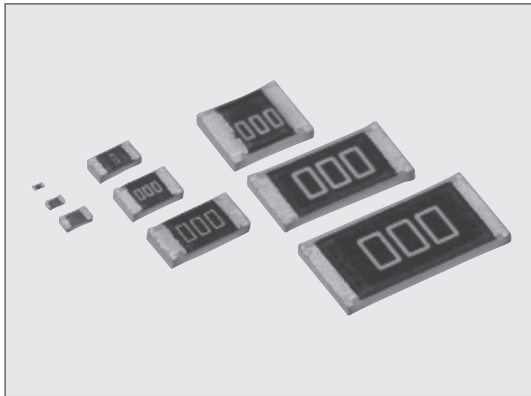
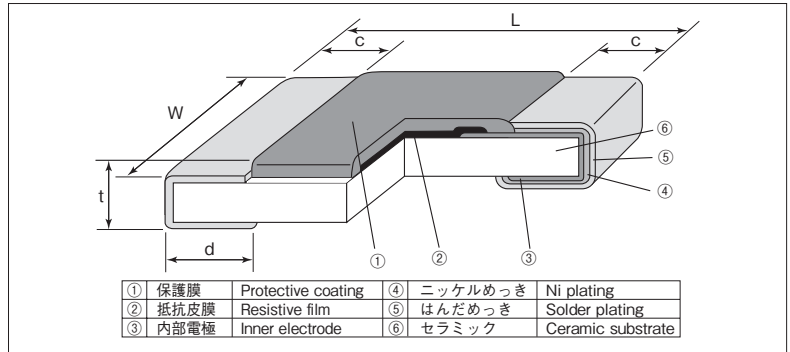


RK73Z 角形ジャンパーチップ抵抗器 Flat Chip Jumper Resistors



■構造図 Construction



外装色：緑 (1H, 1E)

黒 (1F, 1J, 2A, 2B, 2E, W2H, W3A)

Coating color : Green (1H, 1E)

Black (1F, 1J, 2A, 2B, 2E, W2H, W3A)

■特長 Features

- 小型、軽量です。
- 抵抗皮膜にはメタルグレーズ厚膜を用いているため、耐熱性、耐候性に優れています。
- 3層構造電極により、安定性と高い信頼性が有ります。
- テーピング等の各種自動実装機に対応します。
- リフロー、フローはんだ付けに対応します。
- 端子鉛フリー品は、欧州RoHS対応です。電極、抵抗、ガラスに含まれる鉛ガラスは欧州RoHSの適用除外です。
- AEC-Q200に対応(データ取得)しています。(1Fを除く)
- Small and light weight.
- Excellent heat resistance and weather resistance, because of the use of glaze thick film as resistive film.
- High stability and high reliability because of the triple-layer structure of electrode.
- Applicable to various kinds of automatic mounters for taping, etc.
- Suitable for both flow and reflow solderings.
- Products with lead free termination meet EU-RoHS requirements. EU-RoHS regulation is not intended for Pb-glass contained in electrode, resistor element and glass.
- AEC-Q200 qualified (Exemption 1F).

■外形寸法 Dimensions

形名 Type (Inch Size Code)	寸法 Dimensions (mm)					Weight (g) (1000pcs)
	L	W	c	d	t	
1F (01005)	0.4±0.02	0.2±0.02	0.10±0.03	0.11±0.03	0.13±0.02	0.04
1H (0201)	0.6±0.03	0.3±0.03	0.1±0.05	0.15±0.05	0.23±0.03	0.14
1E (0402)	1.0 ^{+0.1} _{-0.05}	0.5±0.05	0.2±0.1	0.25 ^{+0.05} _{-0.1}	0.35±0.05	0.68
1J (0603)	1.6±0.2	0.8±0.1	0.3±0.1	0.3±0.1	0.45±0.1	2.14
2A (0805)	2.0±0.2	1.25±0.1	0.4±0.2	0.3 ^{+0.2} _{-0.1}	0.5±0.1	4.54
2B (1206)	3.2±0.2	1.6±0.2	0.5±0.3	0.4 ^{+0.2} _{-0.1}	0.6±0.1	9.14
2E (1210)		2.6±0.2				15.5
W2H*1 (2010)	5.0±0.2	2.5±0.2	0.65±0.15			24.3
W3A*1 (2512)	6.3±0.2	3.1±0.2				37.1

※1 RK73Z 2H and RK73Z 3Aも対応致します("d"寸法が異なります。"d"寸法=0.4^{+0.2}_{-0.1}mm)

※1 RK73Z 2H and RK73Z 3A are also still available (different "d" dimensions=0.4^{+0.2}_{-0.1}mm)

■品名構成 Type Designation

例 Example

RK73Z	2B	T	TD
品 種 Product Code	定格電流 Current Rating	端子表面材質 Terminal Surface Material	二次加工 Taping
	1F:0.5A 1H:0.5A 1E:1A 1J:1A 2A:2A 2B:2A 2E:2A W2H:2A W3A:2A	T:Sn G:Au*2 (L:Sn/Pb*3)	TX : 4mm width-1mm pitch plastic embossed TA : 1mm pitch press paper TBL・TC・TCM : 2mm pitch press paper TPL・TP : 2mm pitch punch paper TD : 4mm pitch punch paper TE : 4mm pitch plastic embossed BK : Bulk

※2 金めっき電極品は、1E、1J、2Aタイプに対応しております。仕様が若干異なりますので、弊社までご相談ください。

※3 1F及び1H、W2H、W3Aは端子表面材質Tのみを対応致します。

※2 Products with gold plated electrodes are also available with 1E, 1J and 2A type, so please consult with us.

※3 With type 1F and 1H, W2H, W3A only T is available as the terminal surface material.

端子表面材質は鉛フリーめっき品が標準となります。

環境負荷物質含有についてEU-RoHS以外の物質に対するご要求がある場合にはお問合せください。

The terminal surface material lead free is standard.

Contact us when you have control request for environmental hazardous material other than the substance specified by EU-RoHS.

For further information on taping, please refer to APPENDIX C on the back pages.

■参考規格 Reference Standards

IEC 60115-8

JIS C 5201-8

EIAJ RC-2134C

■定格 Ratings

形名 Type	定格周囲温度 Rated Ambient Temp.	定格端子部温度 Rated Terminal Part Temp.	抵抗値 Resistance	定格電流 Current Rating	最高過負荷電流 Max. Overload Current	使用温度範囲 Operating Temp. Range	二次加工と包装数/リール Packaging & Q'ty / Reel (pcs)								
							TX	TBL	TA	TC・TCM	TPL・TP	TD	TE		
1F	70°C	—	50mΩ以下 50mΩ max.	0.5A	1A	-55°C~+125°C	40,000	20,000	—	—	—	—	—		
1H		125°C					—	—	35,000	—	—	—	—	—	
1E	70°C	125°C	50mΩ以下 50mΩ max.	1A	2A	-55°C~+155°C	—	—	—	—	TPL:20,000 TP:10,000	—	—		
1J							—	—	—	—	—	—	—	5,000	—
2A	70°C	125°C	50mΩ以下 50mΩ max.	2A	10A	-55°C~+155°C	—	—	—	—	—	—	—		
2B							—	—	—	—	—	—	5,000	4,000	
2E							—	—	—	—	—	—	—	5,000	4,000
W2H							—	—	—	—	—	—	—	—	4,000
W3A							—	—	—	—	—	—	—	—	4,000
							—	—	—	—	—	—	—	—	—

お客様の使用状況において、定格周囲温度、定格端子部温度のどちらを使用するか疑義が生じる場合は定格端子部温度を優先してください。

詳細は14~17頁の「端子部温度の負荷軽減曲線の紹介」をご参照ください。

If any questions arise whether to use the "Rated Ambient Temperature" or the "Rated Terminal Part Temperature" in your usage conditions, please give priority to the "Rated Terminal Part Temperature". For more details, please refer to "Introduction of the derating curves based on the terminal part temperature" in page 14 to 17.

本カタログに掲載の仕様は予告なく変更する場合があります。ご注文およびご使用前に納入仕様書で内容をご確認ください。

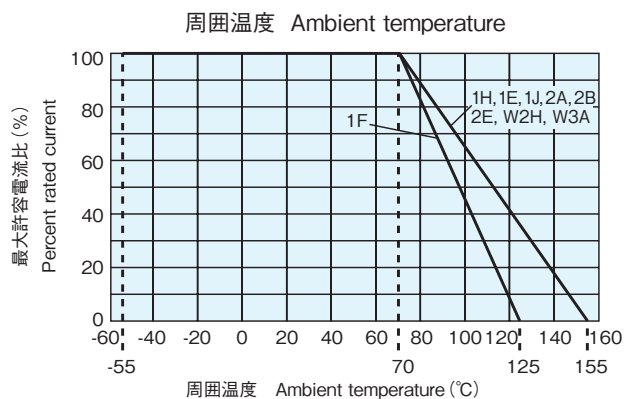
車載機器、医療機器、航空機器など人命に関わったり、あるいは甚大な損害を引き起こす可能性のある機器へのご使用を検討される場合には、必ず事前にご相談ください。

Specifications given herein may be changed at any time without prior notice. Please confirm technical specifications before you order and/or use.

Contact our sales representatives before you use our products for applications including automotives, medical equipment and aerospace equipment.

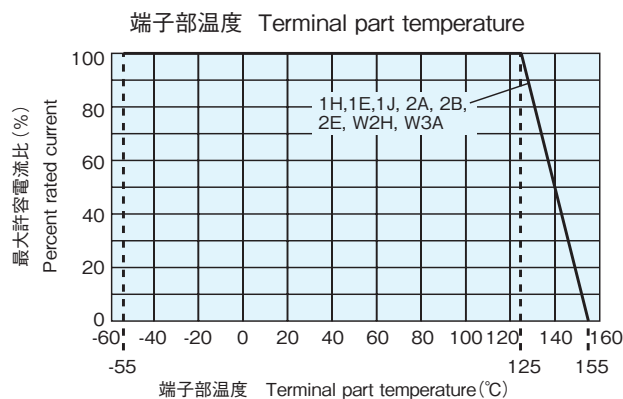
Malfunction or failure of the products in such applications may cause loss of human life or serious damage.

■ 負荷軽減曲線 Derating Curve



周囲温度70℃以上で使用される場合は、上図負荷軽減曲線に従って、定格電流を軽減して御使用ください。

For resistors operated at an ambient temperature of 70°C or above, a current rating shall be derated in accordance with the above derating curve.



上記の端子部温度以上で使用される場合は、負荷軽減曲線に従って定格電流を軽減してご使用ください。

※ご使用方法につきましては巻頭の“端子部温度の負荷軽減曲線の紹介”を参照願います。

For resistors operated terminal part temperature of described for each size or above, a power current shall be derated in accordance with derating curve.

※Please refer to “Introduction of the derating curves based on the terminal part temperature” on the beginning of our catalog before use.

■ 性能 Performance

試験項目 Test Items	規格値 Performance Requirements		試験方法 Test Methods
	保証値 Limit	代表値 Typical	
抵抗値 Resistance	50mΩ以下 50mΩ Max. after the test	15mΩ以下 15mΩ Max. after the test	25°C
過負荷 (短時間) Overload (Short time)	50mΩ以下 50mΩ Max. after the test	18mΩ以下 18mΩ Max. after the test	最高過負荷電流を5秒印加、1回 Max. overload current, 5s, 1 cycle
はんだ耐熱性 Resistance to soldering heat	50mΩ以下 50mΩ Max. after the test	15mΩ以下 15mΩ Max. after the test	260°C±5°C, 10s±1s
温度急変 Rapid change of temperature	50mΩ以下 50mΩ Max. after the test	15mΩ以下 15mΩ Max. after the test	-55°C (30min.) / +125°C (30min.) 100 cycles
耐湿負荷 Moisture resistance	100mΩ以下 100mΩ Max. after the test	18mΩ以下 18mΩ Max. after the test	40°C±2°C, 90%~95%RH, 1000h 1.5時間 ON/0.5時間 OFFの周期 1.5h ON/0.5h OFF cycle
70°Cでの耐久性 Endurance at 70°C	100mΩ以下 100mΩ Max. after the test	18mΩ以下 18mΩ Max. after the test	70°C±2°C, 1000h 1.5時間 ON/0.5時間 OFFの周期 1.5h ON/0.5h OFF cycle
高温放置 High temperature exposure	100mΩ以下 100mΩ Max. after the test	15mΩ以下 15mΩ Max. after the test	+125°C, 1000h: 1F +155°C, 1000h: 1H, 1E, 1J, 2A, 2B, 2E, W2H, W3A

■ 使用上の注意 Precautions for Use

- チップ抵抗器の基材はアルミナです。実装する基板との熱膨張係数の違いから、ヒートサイクル等の熱ストレスを繰り返し与えた場合、接合部のはんだ (はんだフィレット部) にクラックが発生する場合があります。特にW2H・W3Aの大型タイプの場合、熱膨張が大きく、また、自己発熱も大きいことより、周囲温度の変動が大きく繰り返される場合や、負荷のオンオフが繰り返される場合は、クラックの発生に注意が必要です。一般的なヒートサイクル試験をガラエポ基板 (FR-4) を用い、使用温度範囲の上限・下限で行った場合、1F~2Eのタイプでは、クラックは発生しにくいですが、W2H・W3Aタイプは、クラックが発生しやすい傾向にあります。熱ストレスによるクラックの発生は、実装されるランドの大きさ、はんだ量、実装基板の放熱性等に左右されますので、周囲温度の大きな変化や負荷のオンオフの様な使用条件が想定される場合は、十分注意して設計してください。
- The substrate of chip resistors is alumina. Cracks may occur at the connection of solder (solder fillet portion) due to the difference of the coefficient of thermal expansion from a mounting board when heat stress like heat cycle, etc. are repeatedly given to them. Care should be taken to the occurrence of the cracks when the change in ambient temperature or ON/OFF of load is repeated, especially when large types of W2H/W3A which have large thermal expansion and also self heating. By general temperature cycle test using glass-epoxy (FR-4) boards under the maximum/minimum temperatures of operating temperature range, the crack does not occur easily in the types of 1F~2E, but the crack tends to occur in the types of W2H/W3A. The occurrence of the crack by heat stress may be influenced by the size of a pad, solder volume, heat radiation of mounting board etc., so please pay careful attention to designing when a big change in ambient temperature and conditions for use like ON/OFF of load can be assumed.