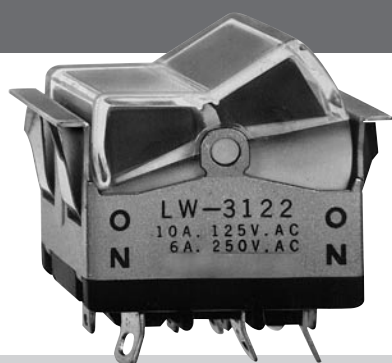


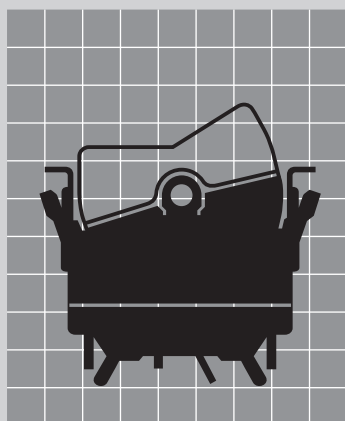
ロックスイッチ



LW シリーズ

| | |
|-------------|-----|
| 特長・共通仕様 | 214 |
| バリエーション | 215 |
| 照光式 | 216 |
| 照光式(ネオン球内蔵) | 217 |
| 取扱い説明 | 218 |

原寸大



LW

UL

C-UL

特長・共通仕様

LW-3122

☞ 2灯式照光スイッチ

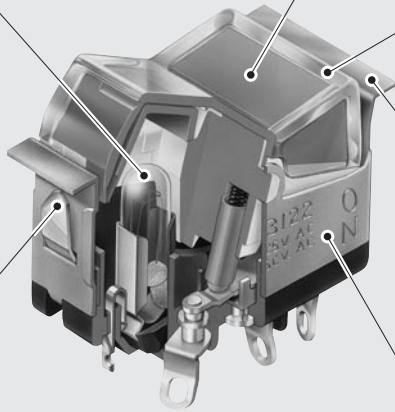
独創的な機構のロッカタイプ2灯式照光スイッチで、鮮やかな色彩を保持します。

☞ 豊富なランプ電圧

6V, 12V, 18V, 24V, 28Vの電圧の異なる5種類のランプを用意しています。

☞ スナップイン取付け

取付けはスナップイン方式で、連続取付けによる集合操作・集合表示等が可能です。



☞ 豊富なカラーバリエーション

照光色がパネルデザインに合わせて選択できます。

☞ 容易なメンテナンス

パネルに取付けたまま、表面からボタン・ランプの交換が可能です。

☞ 優れたデザイン性

付属品のベゼルを使用することによりさらにスイッチの優美性を増し、パネルデザインを一層向上させます。

☞ 小形で大容量

小形で堅牢、電流容量が大きく、軽快なタッチで確実な切換えが行えます。

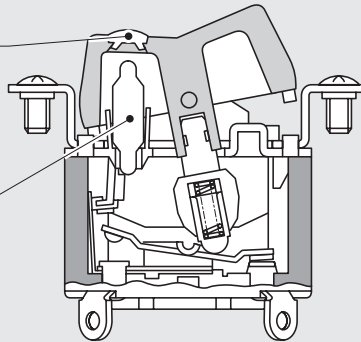
LW-3021A

☞ 明確な視認性

白色のボタンに角形橙色の照光窓部で、明確な視認性を保持します。

☞ ネオン球内蔵形

発光素子はネオン球を内蔵し、AC100Vを直接接続してご使用になれます。



☞ 小形で大容量

小形で堅牢、電流容量が大きく、軽快なタッチで確実な切換えが行えます。

☞ 長寿命の発光素子

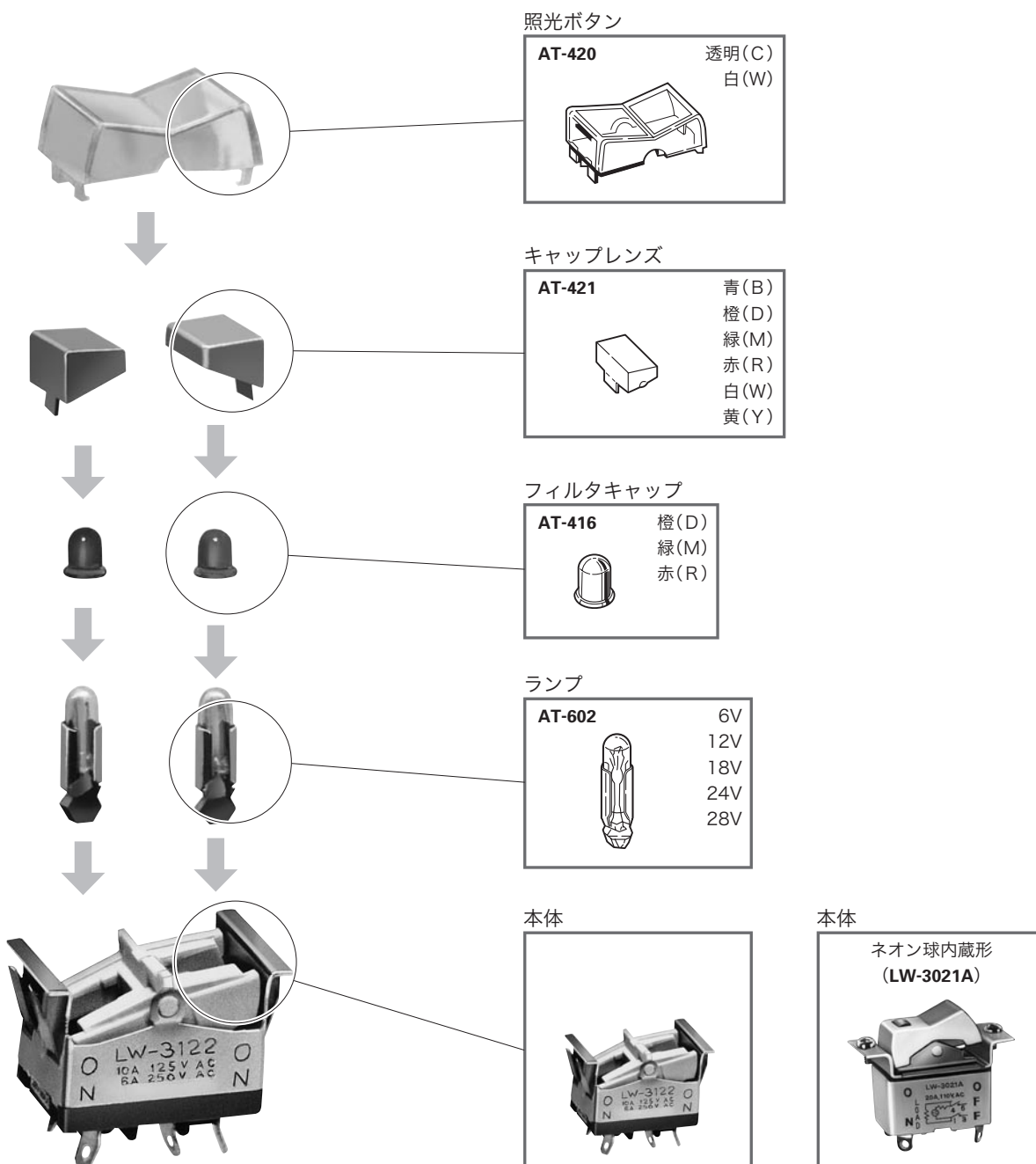
発光素子はネオン球で定格寿命10,000時間以上と長寿命です。

☆UL規格取得 ☆C-UL認定

| 共通仕様 (LW-3122~3129) | |
|---------------------|--|
| 電 流 容 量 | 10A 125V AC 6A 250V AC 6A 30V DC 誘導負荷 5A 125V AC |
| 接 触 抵 抗 | 10mΩ以下 (DC2~4V 100mAにて) |
| 絶 縁 抵 抗 | DC 500V 200MΩ以上 |
| 耐 電 圧 | AC 1.5kV 1分間以上 |
| 機械的開閉耐久性 | 30,000回以上 |
| 電氣的開閉耐久性 | 10,000回以上 |
| 使用温度範囲 | -20~+50℃ |
| はんだ耐熱性 | ▶はんだごてをご使用の場合 温度350℃ 3秒以内 |

| 共通仕様 (LW-3021A) | |
|-----------------|------------------------------|
| 電 流 容 量 | 20A 110V AC |
| 接 触 抵 抗 | 10mΩ以下 (DC2~4V 100mAにて) |
| 絶 縁 抵 抗 | DC 500V 1GΩ以上 |
| 耐 電 圧 | AC 2kV 1分間以上 |
| 機械的開閉耐久性 | 30,000回以上 |
| 電氣的開閉耐久性 | 10,000回以上 |
| 使用温度範囲 | -10~+50℃ |
| はんだ耐熱性 | ▶はんだごてをご使用の場合 温度350℃ 3秒以内 |

バリエーション



LW

UL

C-UL



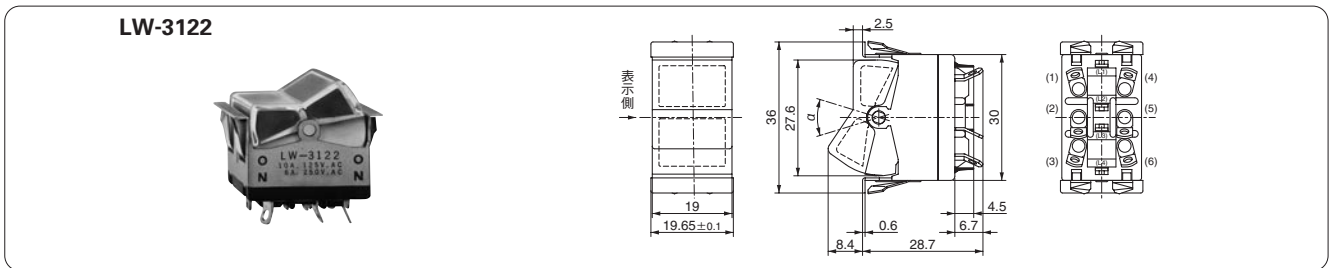
●照光式ロッカスイッチ

UL規格品, C-UL認定品は受注生産品です

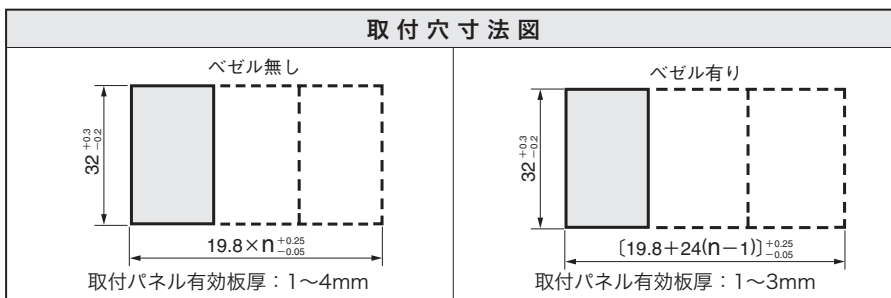
| 機能動作 ()はモーメンタリ | | | 形名 はんだ端子形 | 接触端子番号 | | | レバー倒れ角度 (α) | |
|--------------------|-----|------|--------------|---------|---------------|---------|-------------------------|---|
| 形名表示側から見た操作方向 | | | | 回路 | 形名表示側から見た操作方向 | | | |
| 左 | 中央 | 右 | | | 左 | 中央 | | 右 |
| ON | — | ON | 2極双投 | 2-3 5-6 | — | 1-2 4-5 | 34°±4° | |
| ON | OFF | ON | | | | | | |
| ON | — | <ON> | | | | | | |
| <ON> | OFF | <ON> | | | | | | |
| ON | OFF | <ON> | | | | | | |

▶操作部, 発光素子は別売りになっています

▶端子番号はケースには表示されていません



| 付属品 (別売り) | | | | | |
|---|-----------------------|--|-------------------------------|---|--|
| ベゼル(AT-206) | 照光ボタン(AT-420) | キャップレンズ(AT-421) | フィルタキャップ(AT-416) | ランプ(AT-602) | |
| <p>青(B) 灰(G) 黒(K) 緑(M) 赤(R) 白(W) 黄(Y)</p> | <p>透明(C) 白(W)</p> | <p>青(B) 橙(D) 緑(M) 赤(R) 白(W) 黄(Y)</p> | <p>橙(D) 緑(M) 赤(R)</p> | <p>ランプ電圧</p> <p>4.8</p> <p>6V 12V 18V 24V 28V</p> | |

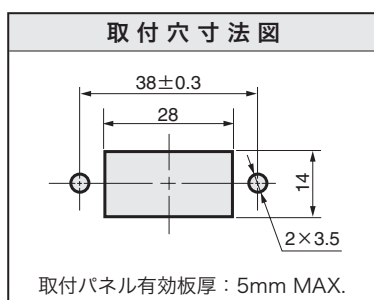
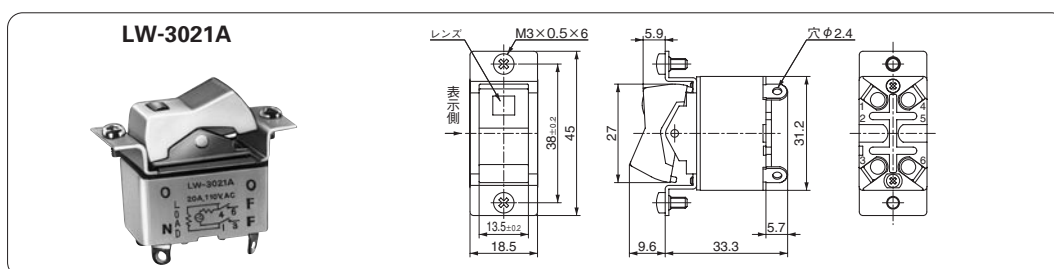


| AT-602ランプ (白熱球) | | | | | | | 操作力 | |
|-----------------|-------|-------|-------|-------|-------|----|--|--------------------|
| 電圧 | 6 | 12 | 18 | 24 | 28 | V | 11.8N以下 | LW-3122 LW-3123 |
| 電流 | 80 | 50 | 35 | 25 | 22 | mA | | 17.7N以下 |
| 平均寿命(AC電圧) | 2,000 | 2,000 | 2,000 | 2,000 | 2,000 | 時間 | ランプの平均寿命は、85%の印加電圧で使用すると、数倍の寿命が期待できます。 | |

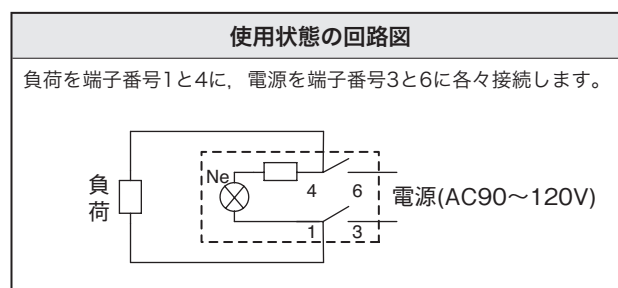


●照光式ロッカスイッチ(ネオン球内蔵)

| 機能動作 | | 形名 | 接触端子番号 | | | |
|---------------|-----|----------|--------|---------------|-----|---|
| 形名表示側から見た操作方向 | | | はんだ端子形 | 形名表示側から見た操作方向 | | |
| 左 | 右 | 回路 | | 左 | 右 | |
| | | | | | | |
| ON | OFF | LW-3021A | 2極単投 | 1-3 | 4-6 | — |



| 内蔵ネオン球及び抵抗仕様 | | |
|--------------|-----------|----|
| 使用電圧 | AC 90~120 | V |
| 直列抵抗 | 100 | kΩ |
| 最大放電電流 | 0.8 | mA |
| 定格寿命 | 10,000以上 | 時間 |

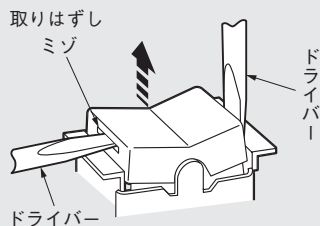


LW

●取扱い説明

操作部の取外し方法

下図のように、ボタンミゾにドライバーなどを差し込み持ち上げます。



ベゼル取付け方法

図1のようにツメを45°程まげ、ベゼルB側(ツメ側)をスイッチのフランジにかけ、図2のようにベゼンを引きながらかぶせます。曲げてあったツメをもどします。

図1

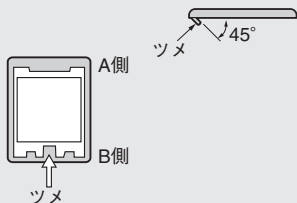
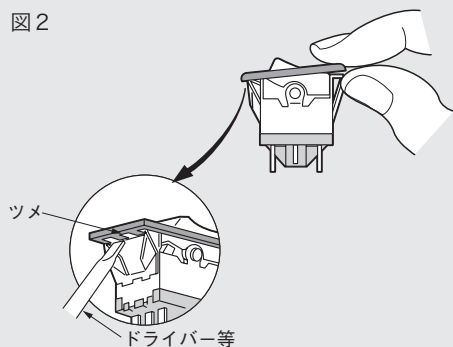
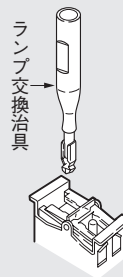


図2

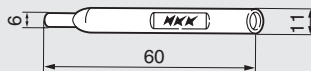


ランプの交換

ランプは図のように上から簡単に着脱できます。別売りで(下図)ランプ交換治具が用意されています。

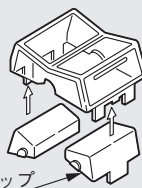


ランプ交換治具
AT-101



色分割表示方法

透明ボタンでの色分割



キャップレンズ
キャップレンズをボタン内側に押し込みます。

キャップレンズの色
青(B), 赤(R)
橙(D), 白(W)
緑(M), 黄(Y)

白ボタンでの色分割



フィルタキャップをランプにかぶせます。

フィルタキャップの色
橙(D)
緑(M)
赤(R)