

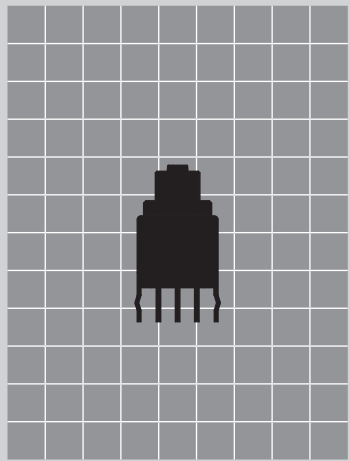
ロータリスイッチ



NR01 シリーズ

特長・共通仕様	688
バリエーション・形名体系	689
PC端子形(45°ステップ)	690
取扱い説明	690

原寸大



NRO1

RoHS

丸洗い

特長・共通仕様

歯切れの良い操作感

(意匠登録済)

☞ 丸洗い洗浄が可能

スイッチ接触部に密閉構造を採用したことにより、丸洗い洗浄が可能です。

☞ 軽快な操作感

スチールボールを採用した切換え機構により、軽快かつ確実な切換節度を実現しています。

☞ フラックスの浸入をシャットアウト

端子部のインサート成形と密閉構造の採用により、スイッチ接触部へのフラックス浸入を防止しています。

☞ 摺動接触方式採用

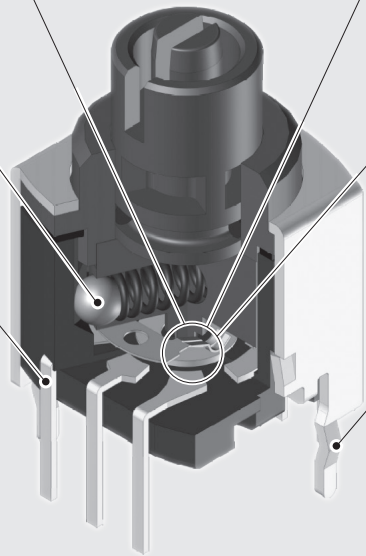
スイッチ接触部は、金メッキ処理し、ツイン接点による摺動接触構造を採用しているため、高い接触信頼性が得られます。

☞ 高い接触信頼性

スイッチ接触部に密閉構造を採用したことにより、外部から水、ガス、異物、塵埃などが入り込むことがなく、高い接触信頼性と安定した高品質を維持します。

☞ 浮き上がり防止構造

取付板の脚部は曲げ加工が施されており、プリント基板に取付けたときの浮き上がりがなく、仮固定が可能となりはんだ付け作業が容易です。



☞ 用途

電源制御機器、計測機器、医療機器、
情報通信機器

共通仕様

電流容量 (AC/DC共通)	0.4VA MAX. 28V MAX. (適用電圧範囲 20mV~28V) (適用電流範囲 0.1mA~0.1A)
接触抵抗	100mΩ以下 (20mV 10mAにて)
絶縁抵抗	DC 500V 100MΩ以上
耐電圧	AC 500V 1分間以上
機械的開閉耐久性	30,000回以上 (往復)
電気的開閉耐久性	10,000回以上 (往復)
使用温度範囲	-25~+70°C
はんだ耐熱性	▶ はんだごてをご使用の場合：ランクB ▶ はんだ槽をご使用の場合：ランクB 「取扱説明／はんだ付け」D-8~D-9ページ参照

⚠ 各定格・性能値は単独試験における値であり、複合条件を同時に保証するものではありません。
試験条件および判定基準は「共通試験方法」D-24ページをご確認ください。

RoHS

丸洗い

NR01

トグル

ロツカ

押ボタン

照光式押ボタン

多機能押ボタン

キーロック

ロータリ

スライド

タクティル

傾斜

タッチパネル

シートキホード

表示灯

リレー

規格品

付属品

取扱説明

形名体系

スイッチ本体

NR01 - 1 04 A N B4

記号	回路数
1	1回路

記号	接点数
03	3接点(3ポジション) 45°切換
04	4接点(4ポジション) 45°切換
05	5接点(5ポジション) 45°切換

記号	切換タイミング
N	ノンショーティング

記号	端子形状
B4	PC端子(取付板付き)

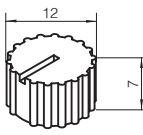
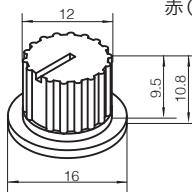
ツマミ

NR01 - 1 G

記号	ツマミ形状
1	ツバなし
2	ツバあり

記号	ツマミ色
G	灰
K	黒
R	赤

付属品 (別売り)

ツマミ (NR01-1□)	ツマミ (NR01-2□)
ツマミ色: 灰(G) 黒(K) 赤(R)	ツマミ色: 灰(G) 黒(K) 赤(R)
	



ご使用の際には「安全に関するご注意」A-13ページ、「取扱い説明」D-1～D-24ページをご確認ください。

NIKK
 SWITCHES

689

NR01

RoHS

丸洗い

●プリント基板実装形(45°ステップ)ロータリスイッチ

形名	機能動作	接触端子番号					
		I	II	III	IV	V	
NR01-103ANB4	1回路3接点	C-2	C-3	C-4	—	—	(1),(5)はサポートターミナル
NR01-104ANB4	1回路4接点	C-2	C-3	C-4	C-5	—	(1)はサポートターミナル
NR01-105ANB4	1回路5接点	C-1	C-2	C-3	C-4	C-5	

PC端子形(取付板付:3接点)

▶ 操作部は別売りになっています ▶ 端子番号はケースには表示されていません

NR01-103ANB4

プリント基板取付穴寸法図
(スイッチ搭載側から見た図)

☒ 箇所には、商品の金属部(取付板)があるため、基板のパターン設計上配慮してください。

PC端子形(取付板付:4接点)

▶ 操作部は別売りになっています ▶ 端子番号はケースには表示されていません

NR01-104ANB4

プリント基板取付穴寸法図
(スイッチ搭載側から見た図)

☒ 箇所には、商品の金属部(取付板)があるため、基板のパターン設計上配慮してください。

PC端子形(取付板付:5接点)

▶ 操作部は別売りになっています ▶ 端子番号はケースには表示されていません

NR01-105ANB4

プリント基板取付穴寸法図
(スイッチ搭載側から見た図)

☒ 箇所には、商品の金属部(取付板)があるため、基板のパターン設計上配慮してください。

取扱い説明

ツマミの取付について

ツマミとスイッチ本体は圧入取付けとなっており、悪戯や強い力で引っ張るなどにより外れる可能性があります。ツマミ外れを防止するにはNR01-2□を使用し、ツバ部がパネル下に位置するように取付けてください。(パネル取付推奨方法参照)

パネル取付推奨方法

