

## アクセサリ

### カップリング

#### カップリングの材質と特徴

使用条件に合わせて選択できるよう樹脂製と金属製、2種類のカップリングを用意しています。使用条件に合わせて最適なタイプを選定してください。

基本的には、「高分解能」には金属製、「低分解能」には樹脂製を採用されることをおすすめします。(高分解能の目安は3600P/Rを超える分解能です。)  
また、激しい加減速の発生する用途、起動トルクが大きいタイプのエンコーダを使用する時には、比較的「低分解能」であっても金属製のカップリングを選ぶほうが、より安心して使用いただけます。

#### 仕様比較(軸φ6mm用の例)

機械的仕様項目	材質	樹脂製 (標準タイプ)	金属製 (アルミ・ヘリカル)
偏心(mm)		0.5	0.25
偏角(°)		5	5
軸方向変位(mm)		±0.4	±0.25
許容トルク(N・m)		0.8	1
ねじり剛性(Nm/rad)		16	8.2
慣性モーメント(kg・m <sup>2</sup> )		1.2×10 <sup>-7</sup>	7×10 <sup>-7</sup>
質量(g)		4	13

注. 上記仕様はカップリング単体の仕様を示したものです。ロータリーエンコーダと組み合わせて使用する際は、ロータリーエンコーダ共通の注意事項および各エンコーダの定格・性能に合わせて使用ください。

### 特徴

材質	良い点	悪い点
樹脂製 (標準タイプ)	<ul style="list-style-type: none"> <li>・低価格</li> <li>・取り付け時の軸同士の合わせがラフでよい</li> <li>・軽量で慣性モーメントが小さく駆動系への負担が小さい</li> </ul>	<ul style="list-style-type: none"> <li>・ねじり剛性が劣るため高分解能には不向き</li> <li>・軸同士のずれが大きくても取りつけることができるため、その状態で長期間使用していると、疲労現象で破損することがある</li> </ul>
金属製 (アルミ・ヘリカル)	<ul style="list-style-type: none"> <li>・ねじり剛性が高く高分解能に適している</li> <li>・伝達許容トルクが大きい</li> </ul>	<ul style="list-style-type: none"> <li>・高価</li> <li>・質量が重く駆動系への負担が大きい場合がある</li> <li>・軸同士の取り付け許容ずれ量が小さく精度よく位置決めをして取りつける必要がある</li> </ul>

### カップリング適合可否一覧表

○：適合、商品に付属 △：適合、別売 -：不適合

(◎印の機種は標準在庫機種です。無印(受注生産機種)の納期についてはお取引先会社にお問い合わせください。)

カップリング仕様 軸内径(公差*) 外径 形式	樹脂製(標準タイプ)					樹脂製 異口径タイプ		金属製	
	φ2(H8) φ9	φ4(H8) φ13	φ6(H8) φ15	φ8(H8) φ19	φ10(H8) φ22	φ6、8(H8) φ19	φ6、10(H8) φ22	φ6(H8) φ19.1	φ10(H8) φ25.4
ロータリー エンコーダ 形式/軸径 標準価格(¥)	形E69 -C02B	◎形E69 -C04B	◎形E69 -C06B	◎形E69 -C08B	◎形E69 -C10B	◎形E69 -C68B	◎形E69 -C610B	◎形E69 -C06M	◎形E69 -C10M
	1,050	880		1,310	1,420	1,470	1,730	3,350	3,900
形E6A2-C φ4	-	○	-	-	-	-	-	-	-
形E6B2-C φ6	-	-	○	-	-	△	△	△	-
形E6C2-C φ6	-	-	△	-	-	△	△	△	-
形E6C3-C φ8	-	-	-	△	-	△	-	-	-
形E6D-C φ6	-	-	○	-	-	△	△	△	-
形E6F-C φ10	-	-	-	-	△	-	△	-	△
形E6H-C φ8(中空穴径)	中空軸タイプ、カップリング不要								
形E6J-C φ2	○	-	-	-	-	-	-	-	-
形E6CP-A φ6	-	-	○形E6CP -AG5C-C のみ別売	-	-	△	△	△	-
形E6C3-A φ8	-	-	-	△	-	△	-	-	-
形E6F-A φ10	-	-	-	-	○コード引 き出しタイ プのみ	-	△	-	△
形E6J-A φ4	-	○	-	-	-	-	-	-	-

\*JIS規格(JIS B 0401)による寸法公差。→2ページをご覧ください。

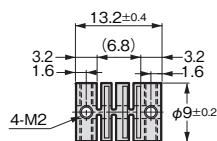
## カブリング外形寸法

CADデータ マークの商品は、2次元CAD図面・3次元CADモデルのデータをご用意しています。  
CADデータは、www.fa.omron.co.jpからダウンロードができます。

(単位: mm)  
指定なき寸法公差: 公差等級 IT16

## 形E69-C02B

CADデータ

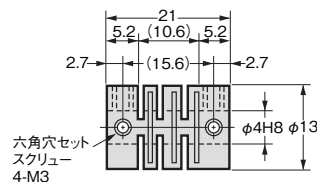


材質: ガラス入りポリブチレンテレフタレート樹脂 (PBT)

適合形式: 形E6J-C

## 形E69-C04B

CADデータ

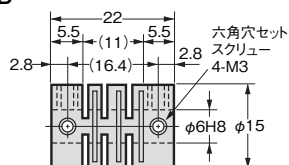


材質: ガラス入りポリブチレンテレフタレート樹脂 (PBT)

適合形式: 形E6A2-C、形E6J-A

## 形E69-C06B

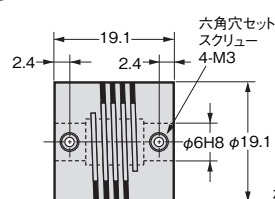
CADデータ



材質: ガラス入りポリブチレンテレフタレート樹脂 (PBT)

## 形E69-C06M

CADデータ

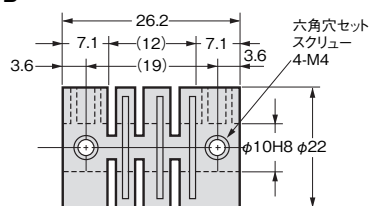


材質: 超々ジュラルミン

適合形式: 形E6B2-C、形E6C2-C、形E6D-C、形E6CP-A

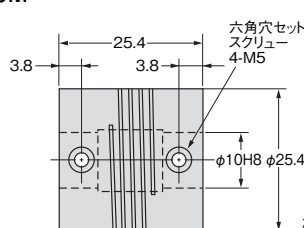
## 形E69-C10B

CADデータ



材質: ガラス入りポリブチレンテレフタレート樹脂 (PBT)

## 形E69-C10M

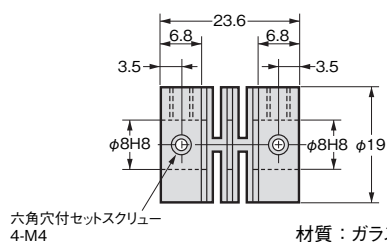


材質: 超々ジュラルミン

適合形式: 形E6F-C、形E6F-A

## 形E69-C08B

CADデータ

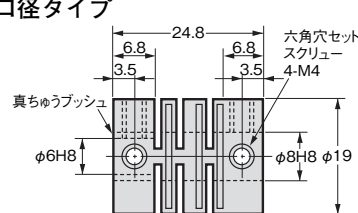


材質: ガラス入りポリブチレンテレフタレート樹脂 (PBT)

適合形式: 形E6C3-A、形E6C3-C

## 形E69-C68B

CADデータ



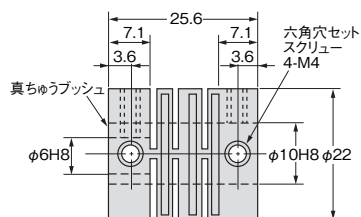
材質: ガラス入りポリブチレンテレフタレート樹脂 (PBT)

適合形式: 形E6B2-C、形E6C2-C、形E6C3-C、形E6D-C、形E6CP-A、形E6C3-A

## 形E69-C610B

CADデータ

## 異口径タイプ



材質: ガラス入りポリブチレンテレフタレート樹脂 (PBT)

適合形式: 形E6B2-C、形E6C2-C、形E6D-C、形E6F-C、形E6CP-A、形E6F-A

穴の基準寸法(mm)		公差(μm)
を超え	以下	H8
—	3	+14 0
3	6	+18 0
6	10	+22 0

## フランジ、サーボマウント用取り付け金具

## フランジとサーボマウント用取り付け金具 適合可否一覧表

○：適合、商品に付属 △：適合、別売 -：不適合

(○印の機種は標準在庫機種です。無印(受注生産機種)の納期についてはお取引先社にお問い合わせください。)

分類 形式備考 ロータリ エンコーダ 形式 標準価格(¥)	フランジ						サーボマウント用取り付け金具	
	○形E69 -FBA	○形E69 -FCA	○形E69 -FCA03	○形E69 -FBA02	○形E69 -FCA02	○形E69 -FCA04	○形E69-1	○形E69-2
	440			720		895	3ヶ / 1セット 735	3ヶ / 1セット 370
形E6A2-C	-	-	-	-	-	-	○形E6A2- CWZに付属	-
形E6B2-C	△	-	-	△	-	-	-	△
形E6C2-C	-	△	-	-	△	-	-	△
形E6C3-C	-	-	△	-	-	△	-	△
形E6D-C	-	-	-	-	-	-	-	○
形E6F-C	-	-	-	-	-	-	-	△
形E6H-C	中空軸タイプ、フランジ不要							
形E6CP-A	-	-	-	-	-	-	-	○
形E6C3-A	-	-	△	-	-	△	-	△
形E6F-A	-	-	-	-	-	-	-	○

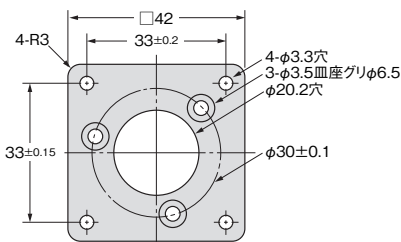
## フランジ外形寸法

CADデータ マークの商品は、2次元CAD図面・3次元CADモデルのデータをご用意しています。CADデータは、www.fa.omron.co.jpからダウンロードができます。

(単位: mm)  
指定なき寸法公差: 公差等級 IT16

## 形E69-FBA

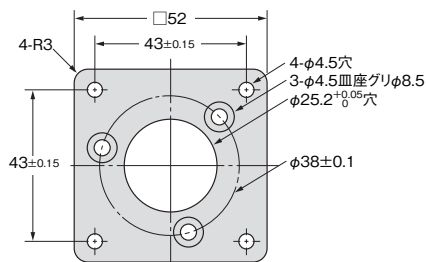
CADデータ



材質: SPCC  
t: 3.2  
適合形式: 形E6B2-C  
注. +ねじ M3×6(3個) 付属

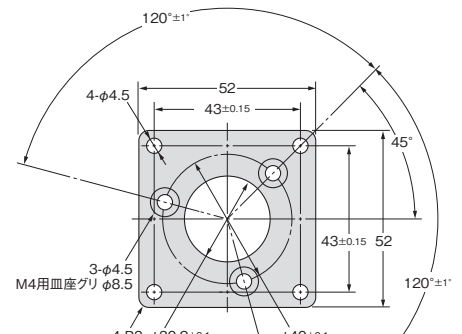
## 形E69-FCA

CADデータ



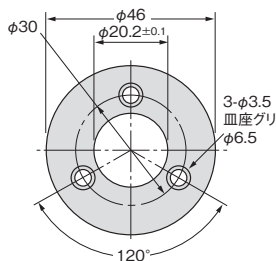
材質: SPCC  
t: 3.2  
適合形式: 形E6C2-C  
注. +ねじ M4×8(3個) 付属

## 形E69-FCA03



材質: SPCC  
t: 3.2  
適合形式: 形E6C3-A、形E6C3-C  
注. +ねじ M4×8(3個) 付属

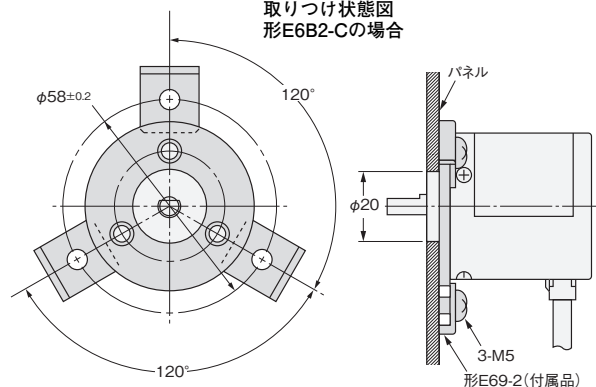
## 形E69-FBA02



材質: SPCC  
t: 3.2  
適合形式: 形E6B2-C  
注. +ねじ M3×10(3個) 付属、サーボマウント用取り付け金具 形E69-2 付属

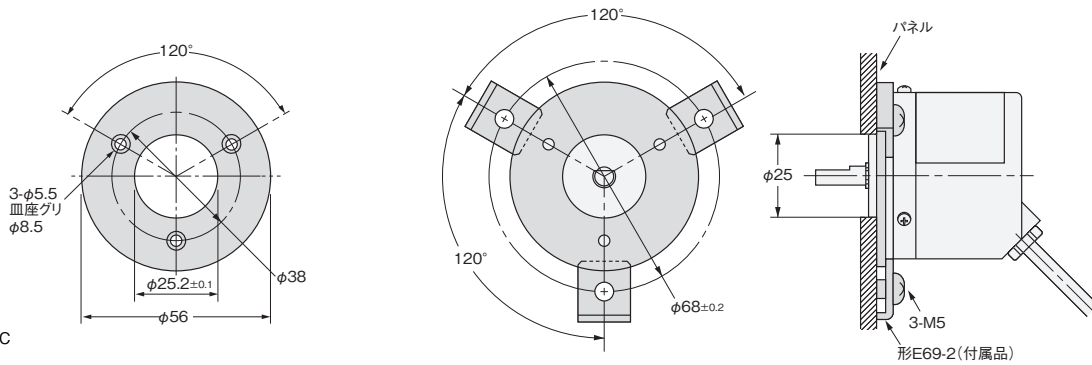
取り付け状態図  
形E6B2-Cの場合

CADデータ



## 形E69-FCA02

CADデータ

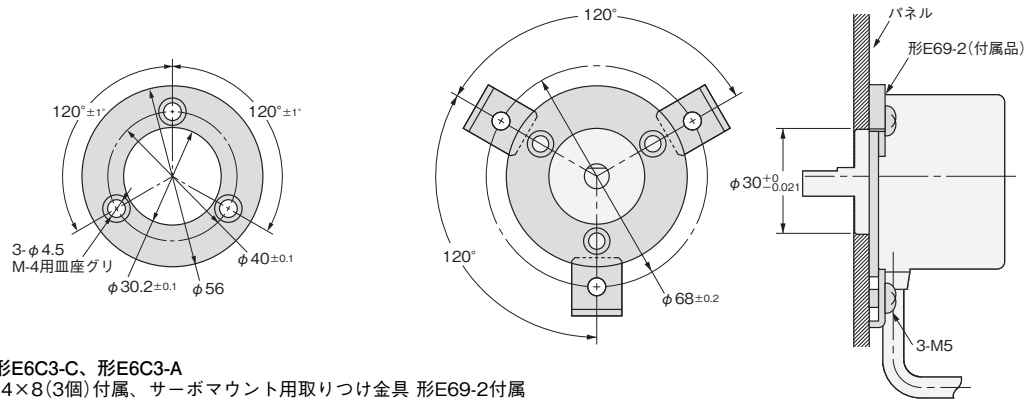
取り付け状態図  
形E6C2-Cの場合材質：SPCC  
t：3.2

適合形式：形E6C2-C

注. +ねじ M4×10(3個)付属、サーボマウント用取り付け金具 形E69-2付属

## 形E69-FCA04

CADデータ

取り付け状態図  
形E6C3-Aの場合材質：SPCC  
t：3.2

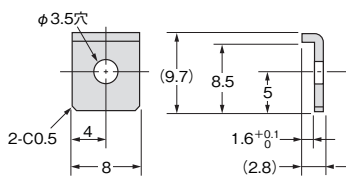
適合形式：形E6C3-C、形E6C3-A

注. +ねじ M4×8(3個)付属、サーボマウント用取り付け金具 形E69-2付属

## サーボマウント用取り付け金具外形寸法

(単位：mm)  
指定なき寸法公差：公差等級 IT16

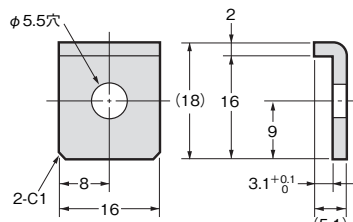
## 形E69-1(3個1セット)



材質：SPCC

適合形式：形E6A2-C

## 形E69-2(3個1セット)



材質：SPCC

適合形式：  
形E6B2-C、形E6C2-C、  
形E6C3-CWZ□H、形E6D-C、  
形E6F-C、形E6CP-A、  
形E6C3-A、形E6F-A

## オムロン商品ご購入のお客様へ

### ご承諾事項

平素はオムロン株式会社(以下「当社」)の商品をご愛用いただき誠にありがとうございます。

「当社商品」のご購入について特別の合意がない場合には、お客様のご購入先にかかわらず、本ご承諾事項記載の条件を適用いたします。ご承諾のうえご注文ください。

#### 1. 定義

本ご承諾事項中の用語の定義は次のとおりです。

- (1) 「当社商品」: 「当社」の F A システム機器、汎用制御機器、センシング機器、電子・機構部品
- (2) 「カタログ等」: 「当社商品」に関する、ベスト制御機器オムロン、電子・機構部品総合カタログ、その他のカタログ、仕様書、取扱説明書、マニュアル等であって電磁的方法で提供されるものも含みます。
- (3) 「利用条件等」: 「カタログ等」に記載の、「当社商品」の利用条件、定格、性能、動作環境、取り扱い方法、利用上の注意、禁止事項その他
- (4) 「お客様用途」: 「当社商品」のお客様におけるご利用方法であって、お客様が製造する部品、電子基板、機器、設備またはシステム等への「当社商品」の組み込み又は利用を含みます。
- (5) 「適合性等」: 「お客様用途」での「当社商品」の (a) 適合性、(b) 動作、(c) 第三者の知的財産の非侵害、(d) 法令の遵守および (e) 各種規格の遵守

#### 2. 記載事項のご注意

「カタログ等」の記載内容については次の点をご理解ください。

- (1) 定格値および性能値は、単独試験における各条件のもとで得られた値であり、各定格値および性能値の複合条件のもとで得られる値を保証するものではありません。
- (2) 参考データはご参考として提供するもので、その範囲で常に正常に動作することを保証するものではありません。
- (3) 利用事例はご参考ですので、「当社」は「適合性等」について保証いたしかねます。
- (4) 「当社」は、改善や当社都合等により、「当社商品」の生産を中止し、または「当社商品」の仕様を変更することがあります。

#### 3. ご利用にあたってのご注意

ご購入およびご利用に際しては次の点をご理解ください。

- (1) 定格・性能ほか「利用条件等」を遵守しご利用ください。
- (2) お客様ご自身にて「適合性等」をご確認いただき、「当社商品」のご利用の可否をご判断ください。  
「当社」は「適合性等」を一切保証いたしかねます。
- (3) 「当社商品」がお客様のシステム全体の中で意図した用途に対して、適切に配電・設置されていることをお客様ご自身で、必ず事前に確認してください。
- (4) 「当社商品」をご使用の際には、(i) 定格および性能に対し余裕のある「当社商品」のご利用、冗長設計などの安全設計、(ii) 「当社商品」が故障しても、「お客様用途」の危険を最小にする安全設計、(iii) 利用者に危険を知らせるための、安全対策のシステム全体としての構築、(iv) 「当社商品」および「お客様用途」の定期的な保守、の各事項を実施してください。
- (5) 「当社」は DDoS 攻撃 (分散型 DoS 攻撃)、コンピュータウイルスその他の技術的な有害プログラム、不正アクセスにより、「当社商品」、インストールされたソフトウェア、またはすべてのコンピュータ機器、コンピュータプログラム、ネットワーク、データベースが感染したとしても、そのことにより直接または間接的に生じた損失、損害その他の費用について一切責任を負わないものとします。  
お客様ご自身にて、(i) アンチウイルス保護、(ii) データ入出力、(iii) 紛失データの復元、(iv) 「当社商品」またはインストールされたソフトウェアに対するコンピュータウイルス感染防止、(v) 「当社商品」に対する不正アクセス防止についての十分な措置を講じてください。

- (6) 「当社商品」は、一般工業製品向けの汎用品として設計製造されています。従いまして、次に掲げる用途での使用は意図しておらず、お客様が「当社商品」をこれらの用途に使用される際には、「当社」は「当社商品」に対して一切保証をいたしません。ただし、次に掲げる用途であっても「当社」の意図した特別な商品用途の場合や特別の合意がある場合は除きます。
  - (a) 高い安全性が必要とされる用途 (例: 原子力制御設備、燃焼設備、航空・宇宙設備、鉄道設備、昇降設備、娯楽設備、医用機器、安全装置、その他生命・身体に危険が及ぶ用途)
  - (b) 高い信頼性が必要な用途 (例: ガス・水道・電気等の供給システム、24 時間連続運転システム、決済システムほか権利・財産を取扱う用途など)
  - (c) 厳しい条件または環境での用途 (例: 屋外に設置する設備、化学的汚染を被る設備、電磁的妨害を被る設備、振動・衝撃を受ける設備など)
  - (d) 「カタログ等」に記載のない条件や環境での用途
- (7) 上記 3. (6) (a) から (d) に記載されている他、「本カタログ等記載の商品」は自動車 (二輪車含む。以下同じ) 向けではありません。自動車に搭載する用途には利用しないで下さい。自動車搭載用商品については当社営業担当者にご相談ください。

#### 4. 保証条件

「当社商品」の保証条件は次のとおりです。

- (1) 保証期間 ご購入後 1 年間といたします。  
(ただし「カタログ等」に別途記載がある場合を除きます。)
- (2) 保証内容 故障した「当社商品」について、以下のいずれかを「当社」の任意の判断で実施します。
  - (a) 当社保守サービス拠点における故障した「当社商品」の無償修理 (ただし、電子・機構部品については、修理対応は行いません。)
  - (b) 故障した「当社商品」と同数の代替品の無償提供
- (3) 保証対象外 故障の原因が次のいずれかに該当する場合は、保証いたしません。
  - (a) 「当社商品」本来の使い方以外のご利用
  - (b) 「利用条件等」から外れたご利用
  - (c) 本ご承諾事項 3. ご利用にあたってのご注意 に反するご利用
  - (d) 「当社」以外による改造、修理による場合
  - (e) 「当社」以外の者によるソフトウェアプログラムによる場合
  - (f) 「当社」からの出荷時の科学・技術の水準では予見できなかった原因
  - (g) 上記のほか「当社」または「当社商品」以外の原因 (天災等の不可抗力を含む)

#### 5. 責任の制限

本ご承諾事項に記載の保証が、「当社商品」に関する保証のすべてです。

「当社商品」に関連して生じた損害について、「当社」および「当社商品」の販売店は責任を負いません。

#### 6. 輸出管理

「当社商品」または技術資料を、輸出または非居住者に提供する場合は、安全保障貿易管理に関する日本および関係各国の法令・規制を遵守ください。お客様が法令・規制に違反する場合には、「当社商品」または技術資料をご提供できない場合があります。

- ご使用上の注意事項等、ご使用の際に必要な内容については、本誌またはユーザーズマニュアルに掲載しております。
- 本誌にご使用上の注意事項等の掲載がない場合は、ユーザーズマニュアルのご使用上の注意事項等を必ずお読みください。
- 本製品の内、外国為替及び外国貿易法に定める輸出許可、承認対象貨物(又は技術)に該当するものを輸出(又は非居住者に提供)する場合は同法に基づく輸出許可、承認(又は役務取引許可)が必要です。

## オムロン株式会社 インダストリアルオートメーションビジネスカンパニー

#### ●製品に関するお問い合わせ先

お客様相談室

フリー  
通話 **0120-919-066**

携帯電話・PHS・IPなどではご利用いただけませんので、下記の電話番号へおかけください。

電話 **055-982-5015** (通話料がかかります)

■営業時間: 8:00~21:00 ■営業日: 365日

#### ●FAXやWebページでもお問い合わせいただけます。

FAX 055-982-5051 / [www.fa.omron.co.jp](http://www.fa.omron.co.jp)

#### ●その他のお問い合わせ先

納期・価格・サンプル・仕様書は貴社のお取引先、または貴社担当オムロン販売員にご相談ください。  
オムロン制御機器販売店やオムロン販売拠点は、Web ページでご案内しています。

オムロン制御機器の最新情報をご覧ください。

**[www.fa.omron.co.jp](http://www.fa.omron.co.jp)**

緊急時のご購入にもご利用ください。