

スイッチング・パワーサプライ (300/600Wタイプ) S8JX-P

高調波抑制機能付き 形S8JX-Pシリーズをラインアップ。
更にスリム化、低ノイズ化を実現し幅広アプリへ用途拡大。

- 高調波電流規制 (EN61000-3-2適合) に対応
- EMI EN55011 ClassB適合
- 入力フリー電圧対応: AC100~240V
- DC入力電圧拡大: DC80~370V
※DC入力はEC指令と各種安全規格は対象外
- 無償保証期間: 5年 (ファンは除く)
- 簡単取り付け: 正面取り付け金具タイプ、
DINレール取り付けタイプを品揃え。
- 安全規格取得
 - UL508/62368-1、cUL CSA C22.2 No.107.1、
cUR CSA C22.2 No.62368-1
 - EN50178(=VDE0160)過電圧カテゴリⅢ、
EN62368-1
- 高容量アプリケーションが広がる機能を標準搭載
- アラーム検出機能、リモートコントロール機能、
リモートセンシング機能



規格認証対象機種などの最新情報につきましては、当社Webサイト (www.fa.omron.co.jp/) の「規格認証/適合」をご覧ください。

13ページの
「正しくお使いください」をご覧ください。

形式構成

形式基準 ※次ページの形式に従い、発注してください。

形S8JX-P □□□□□□□□

シリーズ名 ① ② ③

①容量

記号	容量
300	300W
600	600W

②出力電圧

記号	出力電圧
05	5V
12	12V
24	24V
48	48V

③構造/取り付け(カバー付タイプ)

記号	構造
C	正面取り付けタイプ
CD	DINレール取り付けタイプ
N	取り付け金具なしタイプ

注. コーティングなどカタログ掲載以外の仕様もお見積り可能です。当社営業担当までお問い合わせください。

S8JX-P

種類／標準価格 (◎印の機種は標準在庫機種です。無印(受注生産機種)の納期についてはお取引先商社にお問い合わせください。)

本体

●DINレール取り付けタイプ



タイプ	入力電圧	容量	出力電圧(DC)	出力電流	内蔵ファン	形式	標準価格(¥)
カバー付タイプ	AC100~240V フリー入力 (DC80~370V [*])	300W	5V	60A	有	形S8JX-P30005CD	26,500
			12V	27A		◎形S8JX-P30012CD	
			24V	14A ピーク電流 16.5A (AC200V)		◎形S8JX-P30024CD	
			48V	7A		形S8JX-P30048CD	
		600W	5V	120A		形S8JX-P60005CD	39,000
			12V	53A		形S8JX-P60012CD	
			24V	27A ピーク電流 31A (AC200V)		◎形S8JX-P60024CD	
			48V	13A		形S8JX-P60048CD	

*EC指令と各種安全規格(UL、EN、他)の適用範囲はAC100~240V(AC85~264V)です。

●正面取り付けタイプ



タイプ	入力電圧	容量	出力電圧(DC)	出力電流	内蔵ファン	正面 取り付け金具	形式	標準価格(¥)	
カバー付 タイプ	AC100~240V フリー入力 (DC80~370V [*])	300W	5V	60A	有	付属	◎形S8JX-P30005C	26,000	
			12V	27A			◎形S8JX-P30012C		
			24V	14A ピーク電流 16.5A (AC200V)			◎形S8JX-P30024C		
			48V	7A			形S8JX-P30048C		
		600W	5V	120A			形S8JX-P60005C	38,500	
			12V	53A			形S8JX-P60012C		
			24V	27A ピーク電流 31A (AC200V)			◎形S8JX-P60024C		
			48V	13A			形S8JX-P60048C		
		300W	5V	60A		無	形S8JX-P30005N	25,000	
			12V	27A			◎形S8JX-P30012N		
			24V	14A ピーク電流 16.5A (AC200V)			◎形S8JX-P30024N		
			48V	7A			形S8JX-P30048N		
			600W	5V			120A	形S8JX-P60005N	37,500
				12V			53A	形S8JX-P60012N	
				24V			27A ピーク電流 31A (AC200V)	◎形S8JX-P60024N	
				48V			13A	形S8JX-P60048N	

*EC指令と各種安全規格(UL、EN、他)の適用範囲はAC100~240V(AC85~264V)です。

定格／性能／機能

項目	入力仕様 容量 *1	100～240Vフリー入力		
		300W	600W	
効率	5Vタイプ	75%以上	76%以上	
	12Vタイプ	77%以上	76%以上	
	24Vタイプ	79%以上	78%以上	
	48Vタイプ	78%以上	79%以上	
入力条件	電圧範囲 *2	AC100～240V (許容範囲 AC85～264V、DC80～370V *8)		
	周波数 *2	50/60Hz (47～63Hz)		
	電流 *3	AC100V入力時	4.5A	8.7A
		AC200V入力時	2.2A	4.3A
	力率 *3	0.9以上		
	高調波電流規制	EN61000-3-2適合		
	リーク電流 *3	AC100V入力時	0.5mA以下	
		AC200V入力時	1mA以下	
突入電流 (25℃、 コールドスタート) *3	AC100V入力時	17.5A以下		
	AC200V入力時	35A以下		
出力特性 *4	電圧可変範囲 *5	-10～+15% (V.ADJにて) (5V、48Vタイプは±10%)		
	リップルノイズ電圧 *3	3% (p-p) 以下 (5V) *12 2% (p-p) 以下 (12V) *12 2% (p-p) 以下 (24V、48Vタイプ)		
	入力変動	0.4%以下		
	負荷変動	0.8%以下 (定格入力、0～100%負荷にて)		
	温度変動	0.05%/℃以下		
	起動時間	1000ms以下		
	出力保持時間 *3	20ms以上		
付属機能	過電流保護 *6	105～160%、垂下・間欠動作形、自動復帰		
	過電圧保護 *7	有		
	過熱保護	有		
	並列運転	可 (5台まで)		
	直列運転	可 (2台まで、外付けダイオード要)		
	リモートセンシング	可		
	リモートコントロール	可		
	アラーム検出表示	有 (色：赤)		
アラーム出力表示	有 オープンコレクタ出力 DC30V max. 50mA max.			
その他	使用周囲温度	ディレーティング曲線参照 (ただし、結露および氷結しないこと)		
	保存温度	-25～+75℃ (ただし、結露および氷結しないこと)		
	使用周囲湿度	25～85%RH (保存湿度25～90%)		
	耐電圧	AC3.0kV 1min (入力一括) と (出力一括) 間 (検出電流 20mA)		
		AC2.0kV 1min (入力一括) と (⊕) 間 (検出電流 20mA)		
		AC1.0kV 1min (出力一括) と (⊕) 間 (検出電流 100mA)		
		AC100V 1min (出力一括) と (RC) 間 (検出電流 100mA)		
		AC500V 1min (出力一括) と (ALM) 間 (検出電流 20mA)		
	絶縁抵抗	100MΩ 以上 (出力一括) と (入力一括・⊕) 間 DC500Vにて		
	耐振動	10～55Hz、片振幅0.375mm 3方向 各2hにて異常のないこと		
	耐衝撃	150m/s ² 6方向 各3回にて異常のないこと *10		
	出力表示灯	有 (色：緑)		
	雑音端子電圧 *3	EN55011 Group 1 Class B適合、FCCクラスB準拠 *11		
	放射妨害電界強度	EN55011 Group 1 Class B適合 *11		
安全規格 *8	UL UR : UL508 (Recognition) *13 UL Listed : UL508 (Listing) *14 UL UR : UL62368-1 (Recognition) cUR : CSA C22.2 No.107.1 cUR : CSA C22.2 No. 62368-1 EN/VDE : EN50178 (=VDE0160) 過電圧カテゴリⅢ EN62368-1 (端子部 : DIN EN50274 (VDE0660-514) 準拠)			
	SEMI規格	SEMI F47-0706 (AC200V入力時)		
質量	1,200g以下 *9	1,800g以下 *9		

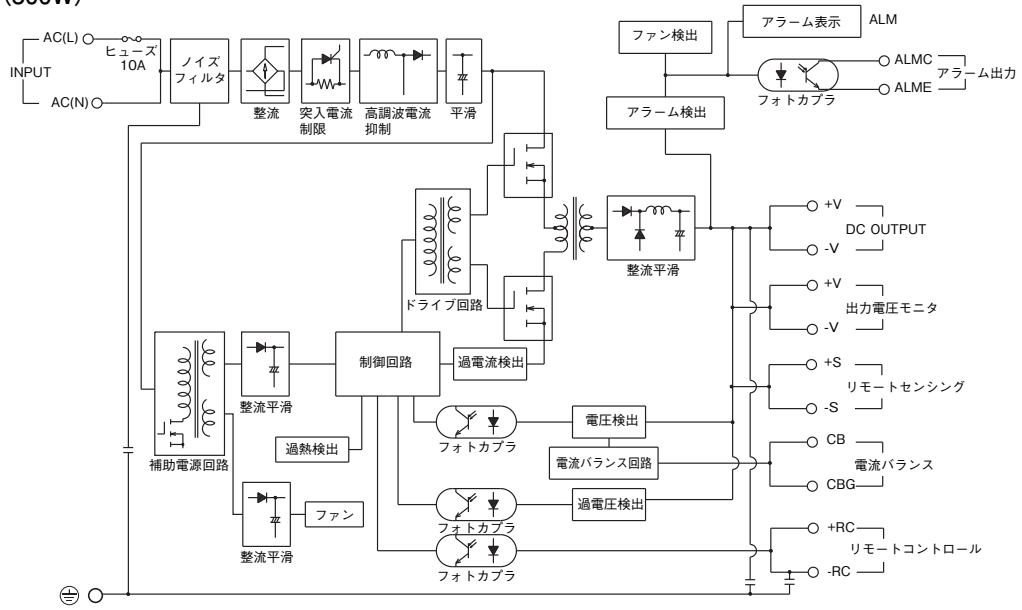
- *1. DC-DCコンバータを内蔵した負荷を接続した場合、起動時に過電流保護が働き、電源が起動しない場合がありますので、容量の選定にはご注意ください。
詳細は、7ページの「●過電流保護機能」を参照ください。
- *2. インバータによっては出力仕様として、出力周波数を50/60Hzと表示されているものもありますが、パワーサプライの内部温度上昇により発煙・焼損の恐れがありますので、インバータの出力をパワーサプライの電源として使用しないでください。
- *3. 定格入力電圧 (AC100VまたはAC200V)、100%負荷にて規定しています。
- *4. 出力特性は電源出力端子にて規定しています。
- *5. V.ADJのボリューム操作では電圧可変範囲以上に電圧が上昇します。
- *6. 出力電圧を可変する場合は、電源の出力電圧を確認し負荷を破損させないようにご注意ください。
- *7. 詳細は、7ページの「●過電流保護機能」を参照ください。
- *8. 復帰は入力電源をOFFし、3分以上放置後、入力電源を再投入してください。
- *9. EC指令と各種安全規格 (UL、EN、他) の適用範囲はAC100～240V (AC85～264V) です。
- *10. 質量は取り付け金具なしタイプです。
- *11. 形S8JX-P600□□CDは、100m/s²です。
- *12. 配線の方法などによりノイズ値は変化します。
300W、600Wタイプは製品の下にアルミプレートを重ねた状態でClassBに適合しています。
300W 5V、600W 5Vについては入力線にノイズ対策用のフィルタ (TDK-Lambda製 RSEN-2016) を挿入してください。
- *13. JEITA規格RC-9131Aに準じた測定方法です。詳細は、14ページの「●リップルノイズ電圧」を参照ください。
- *14. 300W/600Wの5V、12Vタイプ
*15. 300W/600Wの24V、48Vタイプ

S8JX-P

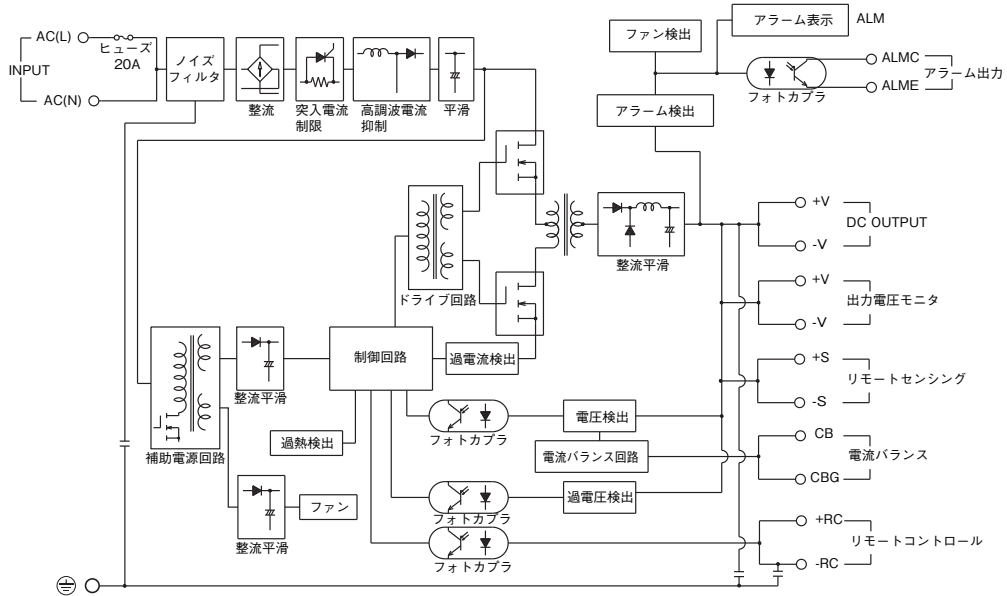
接続

ブロック図

形S8JX-P300□□□□ (300W)



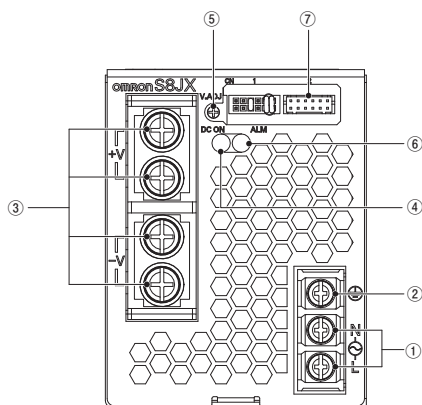
形S8JX-P600□□□□ (600W)



構造・各部の名称

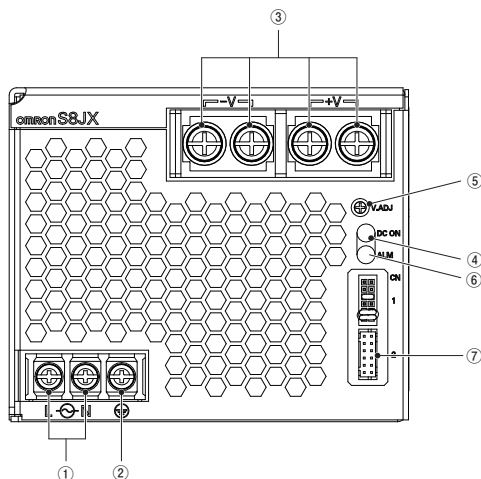
各部の名称と働き

300Wタイプ



上図は、形S8JX-P30024Nです。

600Wタイプ



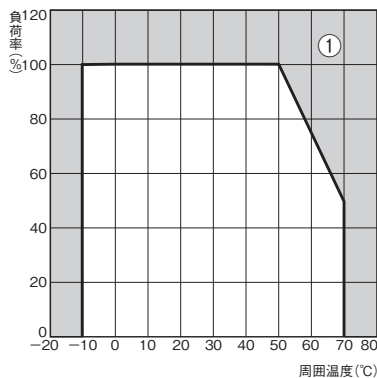
上図は、形S8JX-P60024Nです。

番号	名称	働き
①	入力端子 (L)、(N)	入力線を接続します。*1
②	PE(保護接地)端子 (⊕)	アース線に接続します。*2
③	直流出力端子 (-V)、(+V)	負荷線を接続します。
④	出力表示灯 (DC ON: 緑)	直流出力がONのとき点灯します。
⑤	出力電圧調整トリマ (V.ADJ)	出力電圧の調整を行います。
⑥	アラーム表示灯 (ALM: 赤)	出力電圧低下時、ファン停止時、およびリモートコントロール機能によるスタンバイ時に点灯します。
⑦	信号入出力用コネクタ *3	<p>1: 出力電圧モニタ端子(+V) 2: リモートセンシング端子(+S) 3: 出力電圧モニタ端子(-V) 4: リモートセンシング端子(-S) 5: 電流バランス端子(CB) 6: 電流バランス用グラウンド端(CBG) 7: リモートコントロール端子(+RC) 8: リモートコントロール端子(-RC) 9: (接続されていません) 10: (接続されていません) 11: アラーム検出出力端子(コレクタ側)(ALMC) 12: アラーム検出出力端子(エミッタ側)(ALME)</p>

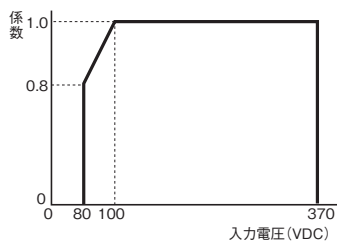
- *1. ヒューズはL側に内蔵されています。DC入力時は(L)側を(+)としてください。
- *2. 安全規格で定められたPE(保護接地)端子のため、必ずアースに接続してください。
- *3. 信号入出力用コネクタは標準添付、出荷時CN1に実装されています。
 添付されている信号入出力用コネクタは(1-2)間、(3-4)間、(7-8)間がショートされています。コネクタを取り外した状態では、出力の安定度、精度が悪化します。+S及び-S端子の接続を必ず行ってください。
 出力電圧モニタ端子(+V、-V)には負荷を接続しないでください。

特性データ

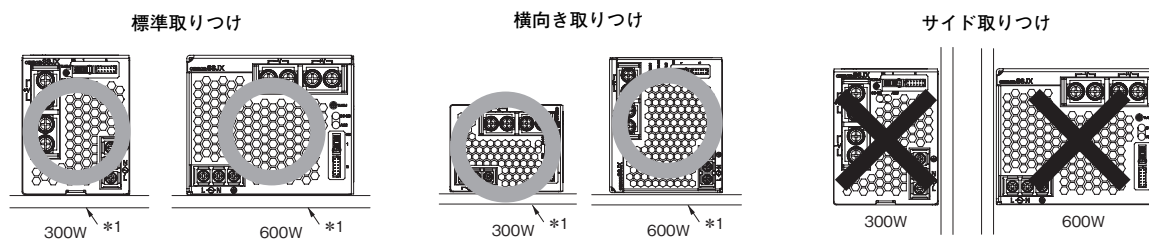
●ディレーティング曲線(標準取り付け状態)



- 注1. 内部部品の劣化・破損が稀に起こる恐れがあります。ディレーティング範囲を超える状態(ディレーティング曲線の①の部分)では使用しないでください。
2. 周囲温度は製品フロント面中央より50mm前方で規定しています。
3. (300W/600WタイプをDC入力でお使いのお客様へ)
上記ディレーティング曲線よりさらに下図の係数をかけて負荷を軽減してください。



●標準取り付け状態

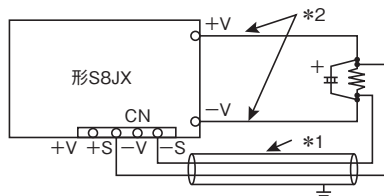


- 注1. 取り付け状態により放熱性が悪化し、稀に内部部品が劣化・破損する恐れがあります。標準取り付け以外で使用しないでください。
2. 取り付け面は金属板(*1)をお使いください。
3. ファンによる強制空冷方式です。冷却効果が低下しますので通風口(ファン取り付け面とその反対側)をふさがないでください。

● リモートセンシング機能

負荷線の電圧降下を自動的に補正したい場合に使用します。
+S端子 (CN 2pin) を負荷端の+側に、-S端子 (CN 4pin) を負荷端の-側に接続することでリモートセンシング機能が動作します。

リモートセンシング機能を使用しない場合は標準添付のコネクタを使用することにより、+Sと+V端子 (CN 1pin)間、および-Sと-V端子 (CN 3pin)間がそれぞれ接続されます。

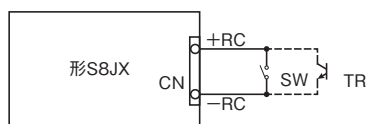


- 注1. 接続線(*1)には2芯シールド線をご使用ください。
- 負荷線(*2)での電圧降下が大きい場合、電源の出力電圧が電圧降下分だけ上昇し、過電圧保護が動作することがありますので、極力太い線を使用してください。
 - 負荷線の電圧降下は0.3V以下でご使用ください。
 - 負荷線が長くなる場合は、負荷端子間に電解コンデンサを接続してください。使用する電解コンデンサは接続負荷により、リップル電流による発熱等がありますので、使用リップル電流以上の許容リップル電流を有する電解コンデンサを使用してください。
 - +Sおよび-S端子が開放状態では出力の安定度、精度が悪化します。+Sおよび-S端子の接続を必ず行ってください。
 - 標準添付のコネクタを外し、別途ハーネスをご用意ください。

● リモートコントロール機能

+RC端子 (CN 7pin) と -RC端子 (CN 8pin) を使用し、入力電圧を印加したままで外部信号により出力をON/OFFさせる機能です。ご使用の場合は、+RCと-RRC端子にスイッチ、またはトランジスタなどを接続してください。

リモートコントロール機能を使用しない場合は標準添付のコネクタを使用することにより+RCと-RRC端子がショートされます。



レベル	出力電圧	内蔵ファン
ショートまたはL (0-0.8V)	ON	回転
オープンまたはH (2.4-12V)	OFF	停止

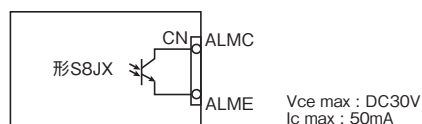
最大印加電圧：12V max. 逆印加電圧：-1V max. シンク電流：3.5mA

- 注1. リモートコントロール端子へ逆電圧を印加した場合、出力電圧のON/OFFができなくなります。
配線には注意してください。
- 接続線にはツイスト線か2芯シールド線をご使用ください。
 - リモートコントロール回路は入力および出力回路から絶縁されています。
 - 標準添付のコネクタを外し、別途ハーネスをご用意ください。

● アラーム検出機能

過電流保護、過電圧保護、過熱保護等の動作時や入力電圧低下時によって出力電圧が低下した場合、内蔵ファンが停止した場合、およびリモートコントロールによるスタンバイ時にアラーム表示灯(LED：赤)が点灯し、出力電圧異常をお知らせします。さらにトランジスタにて外部に出力します。

トランジスタ出力：DC30V max.、50mA max.
ON時残留電圧：2V以下、OFF時漏れ電流：0.1mA以下
検出電圧：出力電圧設定値の約80%
検出時トランジスタ出力OFF (CN 11pin-12pin非導通)、LED (赤)点灯



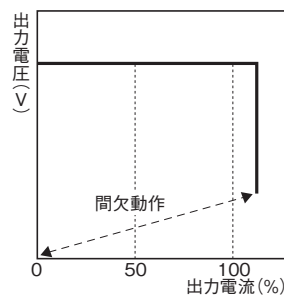
- 注1. アラーム検出機能は、電源の出力端子部の電圧を監視しています。正確な電圧状態を確認する場合は、負荷端の電圧を測定してください。
- 標準添付のコネクタを外し、別途ハーネスをご用意ください。

● 過電流保護機能

過電流保護回路(定格電流の105~160%で動作)により、短絡・過電流に対して自動的に出力電圧を低下させ、短絡電流や過電流から電源自身を保護します。過電流状態が解除されると、出力電圧は自動的に正常状態に復帰します。

- 注1. DC-DCコンバータを内蔵した負荷を接続した場合、起動時に過電流保護が働き、電源が起動しない場合があります。
- 短絡および過電流状態での使用が継続されますと稀に内部部品の劣化・破損となる場合があります。
 - 万一の場合、内部部品の劣化・破損が考えられますので、負荷側の突入電流、過負荷状態が頻繁に発生するアプリケーションには使用しないでください。

(参考値)

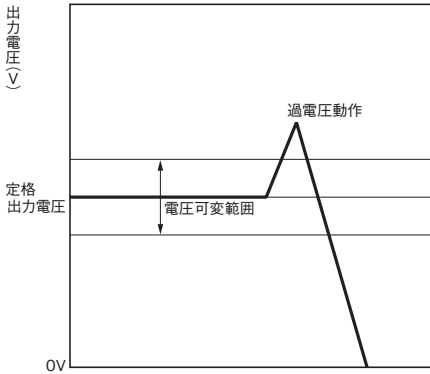


● 過電圧保護機能

定格出力電圧の約130%以上の電圧が出力された場合、出力電圧をしゃ断します。

同時にアラーム表示灯が点灯します。復帰は入力電源をOFFし、3分以上放置後、入力電源を再投入してください。

(参考値)



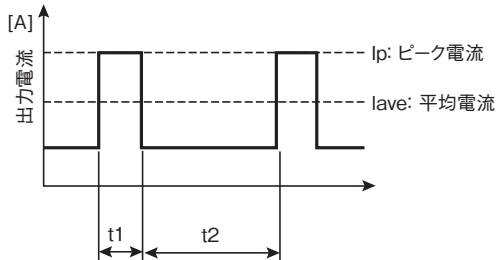
注. 入力電源の再投入は必ず原因を取り除いた後に行ってください。

● 出力ピーク電流(300W 24V、600W 24Vタイプ)

ピーク電流値については、下記の条件を満たすようにしてください。

- ・ $t_1 \leq 10s$
- ・ $I_p \leq$ 定格ピーク電流
- ・ $I_{ave} \leq$ 定格電流

$$\text{Duty} = \frac{t_1}{t_1 + t_2} \times 100[\%] \leq 35\% (180 \sim 240\text{VAC})$$



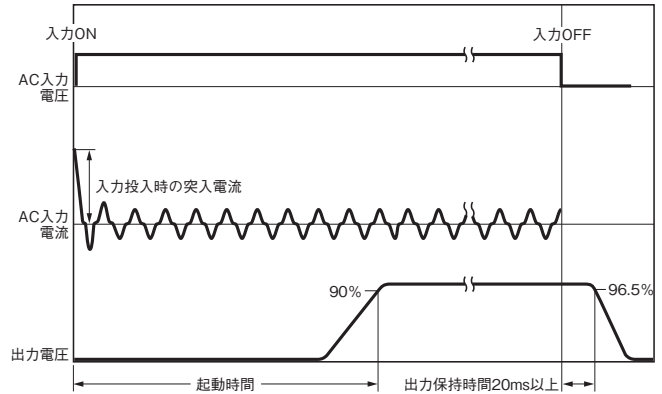
- 注1. ピーク負荷電流は10秒以上継続しないでください。
また、デューティサイクルは上図の条件を超えて使用しないでください。
電源の破損を招く恐れがあります。
2. 周囲温度・取り付け方向により、ピーク負荷電流値に負荷軽減を行ってください。
 3. ピーク負荷一周期の平均電流が定格値を超えないようにしてください。
電源の故障を招く恐れがあります。

● 過熱保護機能

ファンの停止などにより電源内部の温度が上昇しますと過熱保護回路が動作し、出力電圧をしゃ断します。

同時にアラーム表示灯が点灯します。復帰は入力電源をOFFし、3分以上放置後、入力電源を再投入してください。

● 突入電流、起動時間、出力保持時間



注. 起動時間は、最大1,000msかかります。他の機器の立ち上がりとの関係を考えてシステム構成してください。

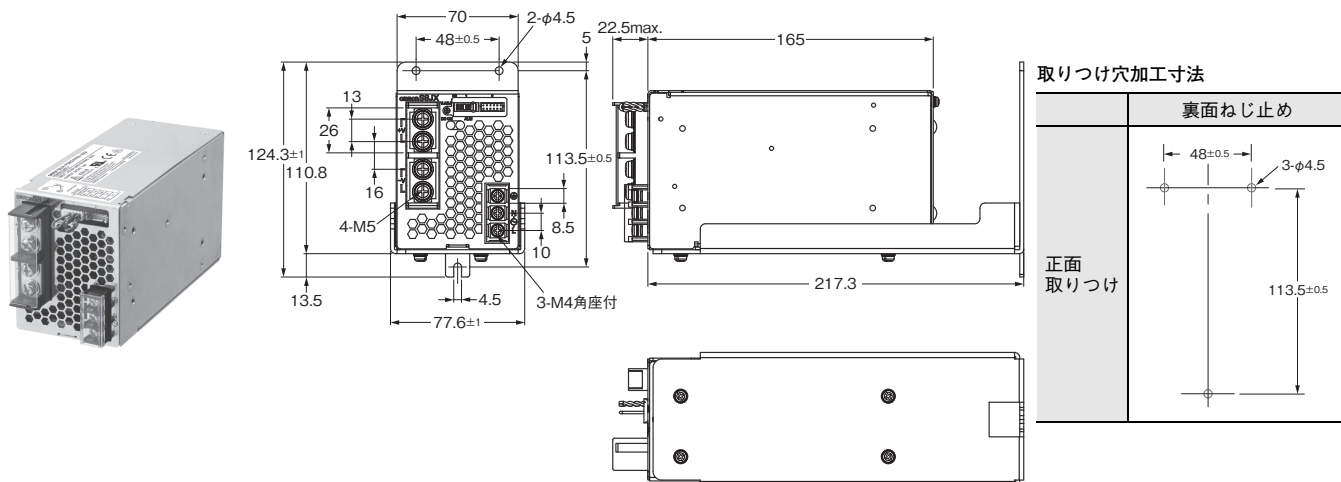
外形寸法

CADデータ マークの商品は、2次元CAD図面・3次元CADモデルのデータをご用意しています。
CADデータは、www.fa.omron.co.jpからダウンロードができます。

本体

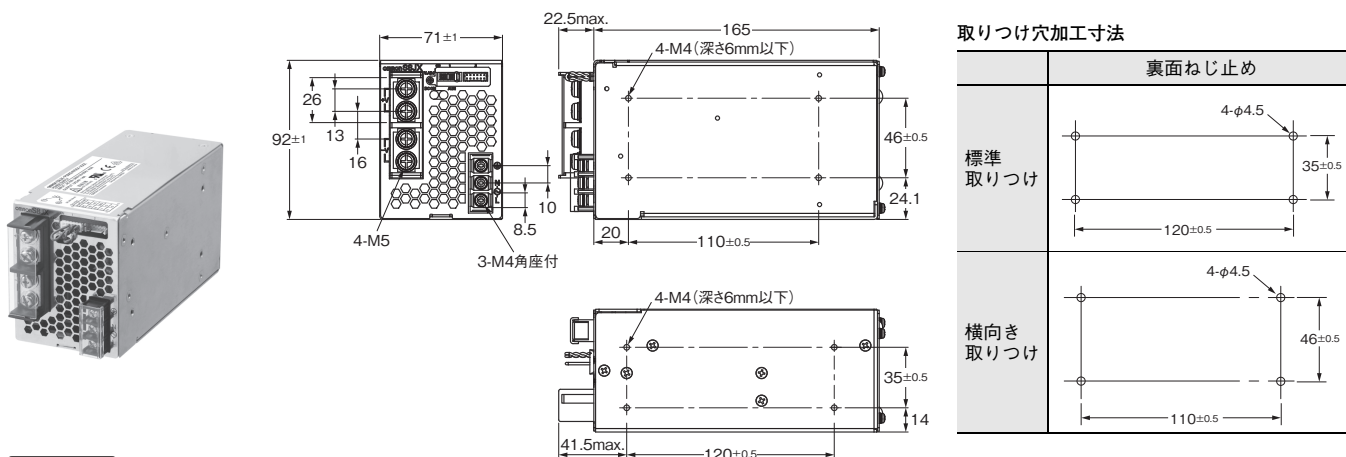
●正面取り付けタイプ

形S8JX-P300□□C (300W)



CADデータ

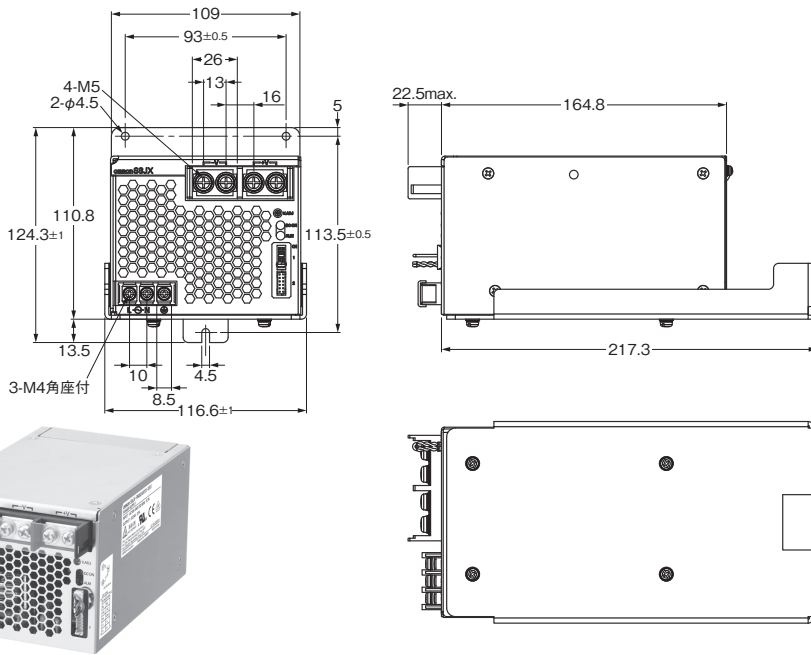
形S8JX-P300□□N (300W)



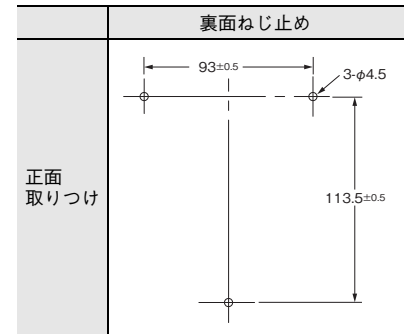
CADデータ

S8JX-P

形S8JX-P600□□C (600W)

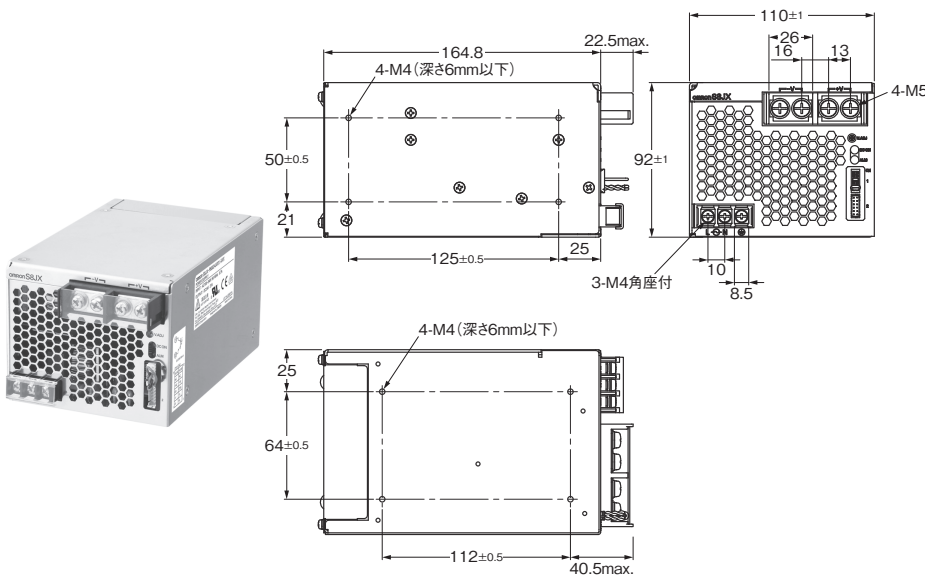


取り付け穴加工寸法

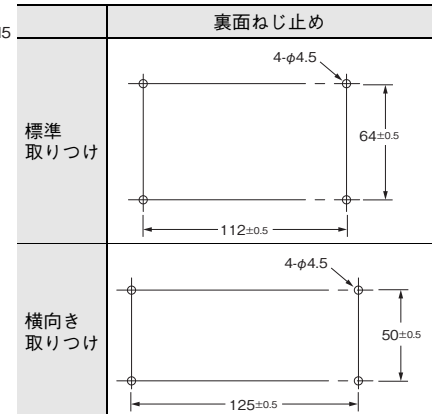


CADデータ

形S8JX-P600□□N (600W)



取り付け穴加工寸法

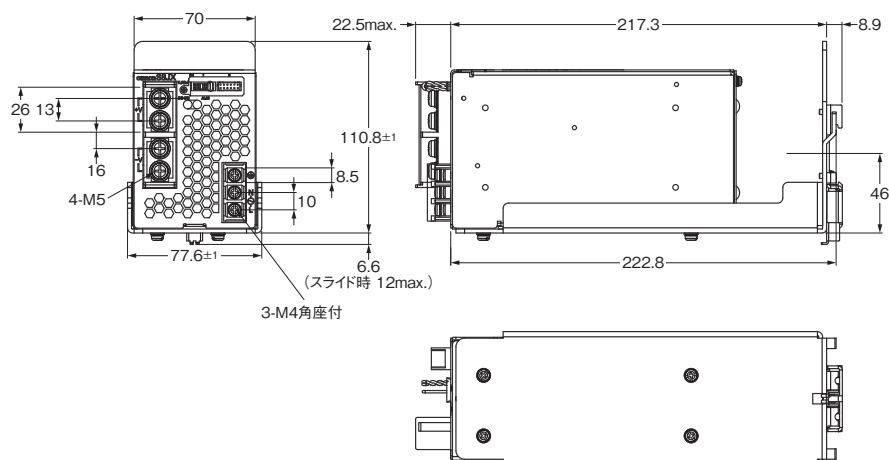


CADデータ

本体

●DINレール取り付けタイプ

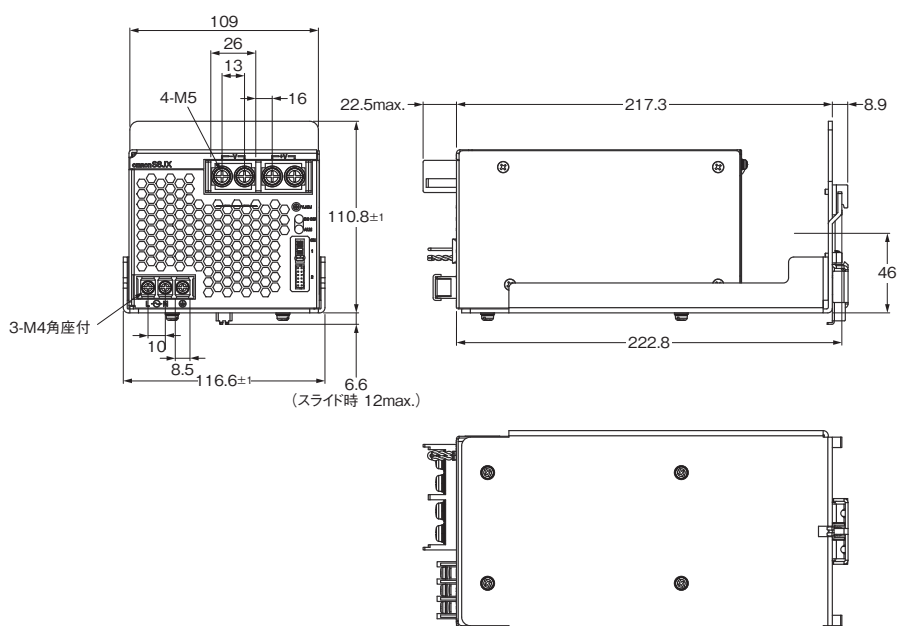
形S8JX-P300□□CD (300W)



CADデータ

注. 300WタイプをDINレール取り付けする場合は、鉄製DINレールをお使いください。

形S8JX-P600□□CD (600W)



CADデータ

注. 600WタイプをDINレール取り付けする場合は、鉄製DINレールをお使いください。

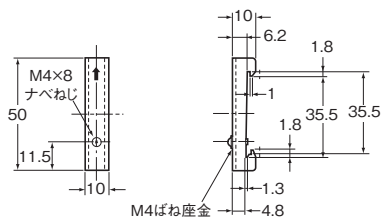
S8JX-P

レール取り付け用別売品 (◎印の機種は標準在庫機種です。)

●止め金具(エンドプレート)

形PFP-M

CADデータ



形式	標準価格(¥)
◎形PFP-M	70

- 注1. 形S8JX-PをDINレール取り付けする場合は、鉄製DINレールをお使いください。
 2. 製品が横すべりをするような場合は、エンドプレート(形PFP-M)を本体の両端に取りつけてください。

端子カバー(別売)

端子台カバー形式	対象形式 (適応場所)	標準価格(¥)
形S82Y-JX-C4P1	形S8JX-P 300W/600W 出力側	100
形S82Y-JX-C5P1	形S8JX-P 300W/600W 入力側	100

交換用ファン(別売)

商品名称	形式	標準価格(¥)
300Wタイプ交換用ファンユニット	形S82Y-JXP30FAN	1,500
600Wタイプ交換用ファンユニット	形S82Y-JXP60FAN	1,500

正しくお使いください

● 共通の注意事項については、www.fa.omron.co.jp/をご覧ください。

⚠ 注意

軽度の感電、発火、機器の故障が稀に起こる恐れがあります。分解、改造、修理したり内部に触らないでください。



軽度の火傷が稀に起こる恐れがあります。通電中や電源を切った直後は電源本体に触らないでください。



発火が稀に起こる恐れがあります。端子ねじは規定トルクで締めてください。



M4 : 1.13N・m (形S8JX-N15005□□、形S8JX-P15005□□の直流出力端子は1.56N・m)

M5 : 2.25N・m

感電により軽度の傷害が稀に起こる恐れがあります。通電中は端子に触らないでください。また、配線後、必ず端子カバーを閉めてください。



軽度の感電、発火、機器の故障が稀に起こる恐れがあります。製品の中に金属、導線または、取り付け加工中の切粉などが入らないようにしてください。

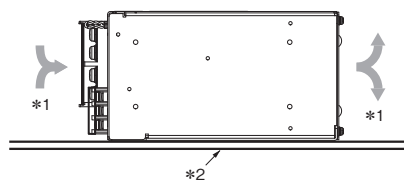


安全上の要点

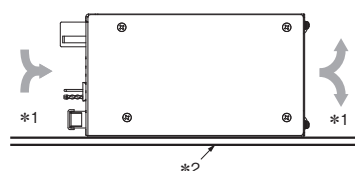
● 取り付け方法

- ・取り付けにあたっては、機器の長期信頼性を向上させるために、放熱に十分留意してください。
- ・形S8JX-Pシリーズの300W、600Wタイプはファンによる強制空冷方式です。冷却効果が低下しますので、通風口（ファン取り付け面とその反対面）をふさがらないでください。
- ・電源シャーシに設けているねじ穴を利用して取りつける場合は、電源内にねじが以下の値以上突き出さないようにご留意ください。
6mm以上(形S8JX-Pシリーズ 300W/600W)
取り付けねじ締め付けトルク(推奨値) : 0.54N・m
- ・付属の取り付け金具により、正面取りつけが可能です。
- ・取り付け加工中に切粉が製品内に入らないようにしてください。
- ・取り付け状態により放熱性が悪化し、稀に内部部品が劣化・破損することがあります。標準取り付け以外で使用しないでください。
- ・放熱性の悪化により、稀に内部部品が劣化・破損する恐れがあります。電源本体のねじを緩めないでください。
- ・左右の取り付けスペースは、必ず15mm以上を確保ください。
- ・300W、600Wタイプは前後取り付けスペースも、必ず50mm以上確保してください。
- ・取り付け面は金属板をお使いください。

形S8JX-Pシリーズ 300Wタイプ



形S8JX-Pシリーズ 600Wタイプ



- *1. 空気の対流
- *2. 取り付け面は金属板を推奨

● 配線

- ・アースは完全に接続してください。安全規格で定められたPE(保護接地)端子のため、アースが不完全な場合、感電や誤動作の恐れがあります。
- ・軽度の発火が万一の場合起こる恐れがあります。入出力端子など誤配線のないようにご注意ください。
- ・端子締めつけ時に75N以上の力で端子台を押さえつけないでください。
- ・通電前には、加工時に覆ったシートなどを必ず取りはずして放熱に支障がないことを確認ください。
- ・負荷の異常による配線材の発煙・発火を防ぐために下表の線材をご使用ください。

推奨使用線径

形S8JX-Pシリーズ 300W、600W	入力側	AWG12~20(断面積0.517~3.309mm ²) UL認定温度60℃以上、または60/75℃以上
	出力側	AWG6~20(断面積0.517~13.30mm ²) UL認定温度60℃以上、または60/75℃以上

* 形S8JX-P300□□、P600□□の出力端子の電流容量は1端子あたり60Aです。端子の定格を超える電流が流れる場合は必ず二つの端子を同時にご使用ください。

●信号入出力用コネクタハーネス製作方法

形S8JX-Pシリーズの300W、600Wタイプには日本圧着端子製造(JST)製PHDコネクタを使用しております。

使用コネクタ	S12B-PHDS5	日本圧着端子製造(JST)製
ハウジング	PHDR-12VS	
ターミナル	SPHD-001T-P0.5またはBPHD-001T-P0.5	

正しく配線いただくために、つぎのことに留意してコネクタを製作ください。なお、詳しくは日本圧着端子製造(JST)のカタログをご覧ください。なお、詳しくは日本圧着端子製造(JST)のカタログをご覧ください。

- ・電線サイズはAWG26~AWG22をご使用ください。
- ・電線の被覆ストリップ長は2.3mmが目安となります。
- ・ターミナルと配線の圧着は専用工具YC(日本圧着端子製造(JST)製)をご使用ください。
- ・電線はUL1007(燃線)およびこれに相当する燃線が使用できますが、AWG22については被覆外形の小さいUL1061およびこれに相当する燃線をご使用ください。
- ・圧着したターミナル配線をハウジングに挿入する際は、ハウジングの奥まで一気に挿入し、カチッと音が出るのを確認してください。また、ハウジングに取りつけた配線が確実にロックされていることをご確認ください。

●設置環境

- ・振動・衝撃の激しい場所では使用しないでください。特にコンタクタなどの装置は振動源になりますので、周囲から極力離して設置してください。
- ・強い高周波ノイズやサージを発生する機器からは離して取りつけてください。

●使用環境および保管環境

- ・周囲温度-25~+75℃、相対湿度25~90%で保管してください。
- ・内部部品の劣化・破損が稀に起こる恐れがあります。ディレーティング範囲を超える状態(ディレーティング曲線の①の部分)では使用しないでください。
- ・相対湿度が25~85%の場所で使用してください。
- ・直射日光のあたる場所では使用しないでください。
- ・製品内に液体や異物、腐食性ガスが入る可能性のある場所では使用しないでください。

●過電流保護機能について

- ・短絡および過電流、ピーク負荷状態での使用が継続されますと、稀に内部部品の劣化・破損となる場合があります。
- ・万一の場合、内部部品の劣化・破損が考えられますので、負荷側の突入電流、負荷状態が頻繁に発生するアプリケーションには使用しないでください。

●バッテリー充電について

負荷にバッテリーを接続される場合は、過電流制限回路および過電圧保護回路を取りつけてください。

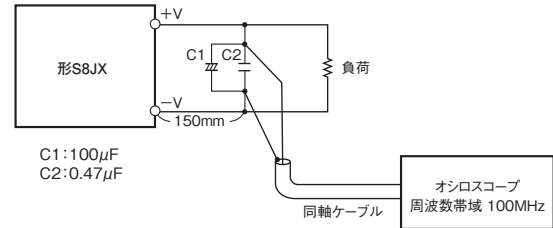
●出力電圧調整トリマ(V.ADJ)

- ・出力電圧調整トリマ(V.ADJ)の破損が万一の場合起こる恐れがあります。必要以上に強い力を加えないでください。
- ・出力電圧調整後の出力容量、出力電流は定格出力容量、定格出力電流以下にしてください。

●リップルノイズ電圧

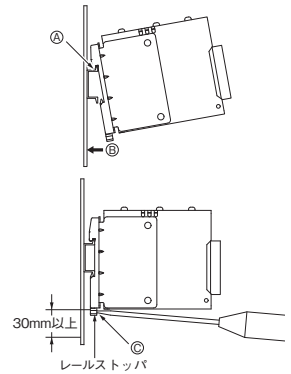
(形S8JX-Pシリーズの300W 5Vタイプ、600W 5Vタイプ、12Vタイプ)

仕様規格のリップルノイズ電圧は、JEITA規格RC-9131Aに準じる規定の測定回路にて測定した値です。



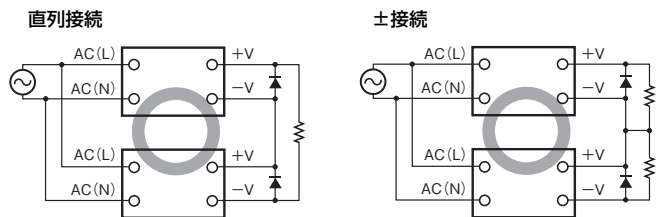
●DINレール取り付け

DINレールに取りつける場合は、レールストップがカチッと音が出るまで下げ、①部をレールの一端にひっかけ②方向に押し込んでレールストップを上げてロックしてください。取り外す場合は、③部に⊖ドライバを差し込み、引き外してください。



●直列運転について

2台の電源で直列運転が可能です。また(±)の出力を作るともできます。



注1. 負荷が短絡した場合、電源ユニット内部に逆電圧がかかります。万一の場合、電源ユニットが劣化・破損する恐れがありますので、図のようにダイオードを接続してください。なお、ダイオードの選定の目安は下記の通りです。

種類	ショットキーバリアダイオード
耐圧 (VRRM)	定格出力電圧の2倍以上
順方向電流 (IF)	定格出力電流の2倍以上

2. 異なる仕様での直列運転は可能ですが、負荷に流れる電流は定格出力電流の小さい方の定格出力電流以下にしてください。

● 並列運転について

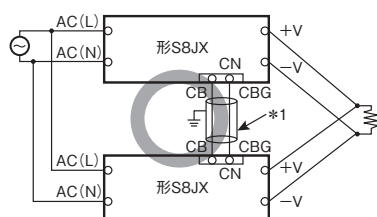
CB端子(CN 5pin)、CBG端子(CN 6pin)を接続することにより電流バランス機能が動作し並列運転が可能です。

なお、最大接続台数は5台です。

- ・接続線(*1)には2芯シールド線をご使用ください。
- ・各電源の出力電圧差を100mV以内、または定格出力電圧の1%以内のどちらか小さい値になるように出力電圧調整トリマ(V.ADJ)にて調整してください。

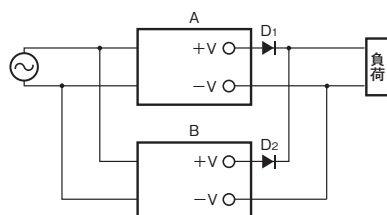
並列運転時に負荷電流が片方の電流に偏り、内部部品が破損することがあります。

- ・並列運転は静的な容量アップを目的としています。負荷の急激な変動により出力電圧が低下する場合があります。
- ・並列運転時は出力電圧の立上り波形に段差がでることがあります。
- ・標準添付のコネクタを外し、別途ハーネスをご用意ください。



● バックアップ運転

バックアップ運転が可能です。(外付けダイオード要)



電源A、Bは同機種をご使用ください。

- ・種類：ショットキーバリアダイオード
- ・耐圧(V_{RRM})：電源の定格出力電圧以上
- ・順方向電流(I_F)：電源の定格出力電流の2倍以上

・電源A、Bの出力電圧は、ダイオードD₁、D₂の順方向電圧(V_F)の降下分だけ高く設定してください。

また、ダイオードは電源の出力電流(I_{OUT})×ダイオード順方向電圧(V_F)の電力損失を生じますので、ダイオードの温度がカタログ値以下になるように必要な冷却を行ってください。

・負荷の電力とダイオードによる電力損失がありますので電源1台分の定格電力(定格出力電圧×定格出力電流)を超えないようにしてください。

・バックアップ運転をするときは、CB端子、CBG端子は接続しないでください。

● 出力電圧が出ない場合

過電流保護、過電圧保護、過熱保護等が機能している可能性があります。また、内蔵ファン停止やリモートコントロール機能(OFF)の原因も考えられます。以下の5点を確認後も出力電圧が出ない場合は、当社までお問合せください。

過電流保護の確認方法

- ・負荷が過電流状態(短絡含む)になっていないかを(負荷線をはずして)確認してください。

過電圧保護の確認方法

- ・いったん入力電源をOFFし、3分以上放置後、入力電源を再投入してください。
- ・+Sおよび-S端子が開放状態になっていないかを確認してください。

過熱保護の確認方法

- ・いったん入力電源をOFFし、十分冷却後、入力電源を再投入してください。

内蔵ファン停止の確認

- ・内蔵ファンが停止していないことを確認してください。ファンは寿命部品です。

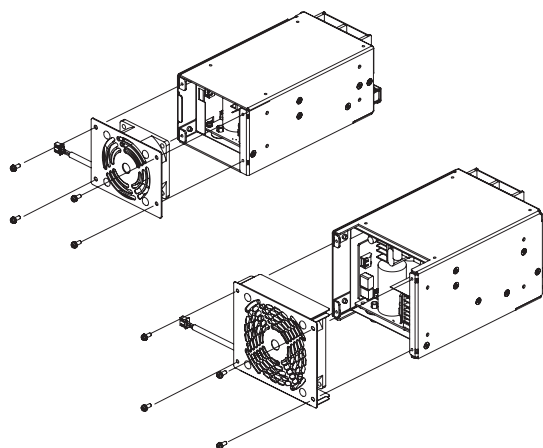
リモートコントロール機能の確認

- ・+RCおよび-RC端子がオープン状態になっていないか確認してください。規定の接続を実施してください。

● ファンの交換について

- ・ファン交換については弊社までお問合せください。有償にてファン交換を承ります。また、交換用ファンユニット(形S82Y-JXP□□FAN)をご用意しております。
- ・お客様にてファン交換する場合、安全規格対象外となります。

交換は下図のようにしてください。



無償保証期間と無償保証範囲

〔無償保証期間〕

納入品の保証期間は当社工場出荷後5年と致します。ただし、ファンは交換品と致します。

〔無償保証範囲〕

次の範囲を使用条件とします。

1. 平均使用温度40℃以下(本体周囲温度)
2. 平均負荷率80%以下
3. 取り付け方法：標準取り付け

※ただし最大定格はディレーティング曲線の範囲内とします。

上記保証期間中に当社側の責により故障を生じた場合は、その商品の故障部分の交換または修理を、その商品のご購入あるいは納品場所において無償で行わせていただきます。

ただし、次に該当する場合は、この保証の対象範囲から除外させていただきます。

- (1) 本カタログまたは別途取り交わした仕様書などで確認された以外の、不適当な条件・環境・取り扱い並びに使用による場合。
- (2) 故障の原因が納入品以外の事由による場合。
- (3) 当社以外による分解・改造または修理による場合。
- (4) 商品本来の使い方以外の使用による場合。
- (5) 当社出荷当時の科学・技術の水準では予見できなかった事由による場合。
- (6) その他、天災、災害など当社側の責ではない原因による場合。

なお、ここでいう保証は、納入品単体の保証を意味するもので、納入品の故障により誘発される損害はご容赦いただきます。

予防保全のための推奨交換時期と定期的な交換のお奨め

予防保全のための推奨交換時期は商品の使用設置環境等に大きく影響されますが、推奨交換時期は7年～10年(*)を目安にしてください。お客様での商品寿命を超えてのご使用による故障や事故などを防止するためにも、推奨交換時期内での早めの交換をお奨めいたします。ただし、推奨交換時期はあくまでご参考情報であり、商品の寿命を保証するものではありません。

商品には多くの電子部品が搭載されており、これらの部品全てが正常に動作することにより、本来の機能・性能を発揮することができます。しかし、アルミ電解コンデンサは稼働時の周囲温度の影響が大きく、周囲温度が10℃上昇すると寿命が1/2に短くなります(アレニウスの法則)。電解コンデンサが容量低下の寿命になると、製品の故障や事故につながる恐れがあります。そのため、一定期間を経過する毎に商品の交換を実施いただき、装置の故障や事故を出来る限り未然に防止するようお奨めします。

*定格入力電圧、負荷率50%以下、周囲温度40℃以下、標準取り付け状態の場合です。(また、ファン付タイプのファンは除きます。)

なお、当機種では上記の条件で期待寿命が10年以上となるように設計しています。

MEMO

MEMO

ご承諾事項

平素はオムロン株式会社(以下「当社」)の商品をご愛用いただき誠にありがとうございます。
「当社商品」のご購入について特別の合意がない場合には、お客様のご購入先にかかわらず、本ご承諾事項記載の条件を適用いたします。ご承諾のうえご注文ください。

1. 定義

本ご承諾事項中の用語の定義は次のとおりです。

- ① 「当社商品」：「当社」のFAシステム機器、汎用制御機器、センシング機器、電子・機構部品
- ② 「カタログ等」：「当社商品」に関する、ベスト制御機器カタログ、電子・機構部品総合カタログ、その他のカタログ、仕様書、取扱説明書、マニュアル等であって電磁的方法で提供されるものも含まれます。
- ③ 「利用条件等」：「カタログ等」に記載の、「当社商品」の利用条件、定格、性能、動作環境、取り扱い方法、利用上の注意、禁止事項その他
- ④ 「お客様用途」：「当社商品」のお客様におけるご利用方法であって、お客様が製造する部品、電子基板、機器、設備またはシステム等への「当社商品」の組み込み又は利用を含みます。
- ⑤ 「適合性等」：「お客様用途」での「当社商品」の(a)適合性、(b)動作、(c)第三者の知的財産の非侵害、(d)法令の遵守および(e)各種規格の遵守

2. 記載事項のご注意

「カタログ等」の記載内容については次の点をご理解ください。

- ① 定格値および性能値は、単独試験における各条件のもとで得られた値であり、各定格値および性能値の複合条件のもとで得られる値を保証するものではありません。
- ② 参考データはご参考として提供するもので、その範囲で常に正常に動作することを保証するものではありません。
- ③ 利用事例はご参考ですので、「当社」は「適合性等」について保証いたしかねます。
- ④ 「当社」は、改善や当社都合等により、「当社商品」の生産を中止し、または「当社商品」の仕様を変更することがあります。

3. ご利用にあたってのご注意

ご採用およびご利用に際しては次の点をご理解ください。

- ① 定格・性能ほか「利用条件等」を遵守しご利用ください。
- ② お客様自身にて「適合性等」をご確認いただき、「当社商品」のご利用の可否をご判断ください。
「当社」は「適合性等」を一切保証いたしかねます。
- ③ 「当社商品」がお客様のシステム全体の中で意図した用途に対して、適切に配電・設置されていることをお客様ご自身で、必ず事前に確認してください。
- ④ 「当社商品」をご使用の際には、(i) 定格および性能に対し余裕のある「当社商品」のご利用、冗長設計などの安全設計、(ii) 「当社商品」が故障しても、「お客様用途」の危険を最小にする安全設計、(iii) 利用者に危険を知らせるための、安全対策のシステム全体としての構築、(iv) 「当社商品」および「お客様用途」の定期的な保守、の各事項を実施してください。
- ⑤ 「当社商品」は、一般工業製品向けの汎用品として設計製造されています。
従いまして、次に掲げる用途での使用は意図しておらず、お客様が「当社商品」をこれらの用途に使用される際には、「当社」は「当社商品」に対して一切保証をいたしません。ただし、次に掲げる用途であっても「当社」の意図した特別な商品用途の場合や特別の合意がある場合は除きます。
 - (a) 高い安全性が必要とされる用途(例:原子力制御設備、燃焼設備、航空・宇宙設備、鉄道設備、昇降設備、娯楽設備、医用機器、安全装置、その他生命・身体に危険が及ぶる用途)
 - (b) 高い信頼性が必要な用途(例:ガス・水道・電気等の供給システム、24時間連続運転システム、決済システムほか権利・財産を取扱う用途など)
 - (c) 厳しい条件または環境での用途(例:屋外に設置する設備、化学的汚染を被る設備、電磁的妨害を被る設備、振動・衝撃を受ける設備など)
 - (d) 「カタログ等」に記載のない条件や環境での用途
- ⑥ 上記3. ⑤(a)から(d)に記載されている他、「本カタログ等記載の商品」は自動車(二輪車含む。以下同じ)向けではありません。自動車に搭載する用途には利用しないでください。自動車搭載用商品については当社営業担当者にご相談ください。

4. 保証条件

「当社商品」の保証条件は次のとおりです。

- ① 保証期間：ご購入後1年間といたします。(ただし「カタログ等」に別途記載がある場合を除きます。)
- ② 保証内容：故障した「当社商品」について、以下のいずれかを「当社」の任意の判断で実施します。
 - (a) 当社保守サービス拠点における故障した「当社商品」の無償修理(ただし、電子・機構部品については、修理対応は行いません。)
 - (b) 故障した「当社商品」と同数の代替品の無償提供
- ③ 保証対象外：故障の原因が次のいずれかに該当する場合は、保証いたしません。
 - (a) 「当社商品」本来の使い方以外のご利用
 - (b) 「利用条件等」から外れたご利用
 - (c) 本ご承諾事項「3. ご利用にあたってのご注意」に反するご利用
 - (d) 「当社」以外による改造、修理による場合
 - (e) 「当社」以外の者によるソフトウェアプログラムによる場合
 - (f) 「当社」からの出荷時の科学・技術の水準では予見できなかった原因
 - (g) 上記のほか「当社」または「当社商品」以外の原因(天災等の不可抗力を含む)

5. 責任の制限

本ご承諾事項に記載の保証が、「当社商品」に関する保証のすべてです。

「当社商品」に関連して生じた損害について、「当社」および「当社商品」の販売店は責任を負いません。

6. 輸出管理

「当社商品」または技術資料を、輸出または非居住者に提供する場合は、安全保障貿易管理に関する日本および関係各国の法令・規制を遵守ください。お客様が法令・規則に違反する場合には、「当社商品」または技術資料をご提供できない場合があります。

本誌には主に機種のご選定に必要な内容を掲載しており、ご使用上の注意事項等を掲載していない製品も含まれています。本誌に注意事項等の掲載のない製品につきましては、ユーザーズマニュアル掲載のご使用上の注意事項等、ご使用の際に必要な内容を必ずお読みください。

- 本誌に記載の標準価格はあくまで参考であり、確定されたユーザ購入価格を表示したものではありません。本誌に記載の標準価格には消費税が含まれておりません。
- 本誌にオープン価格の記載がある商品については、標準価格を決めていません。
- 本誌に記載されているアプリケーション事例は参考用ですので、ご採用に際しては機器・装置の機能や安全性をご確認の上、ご使用ください。
- 本誌に記載のない条件や環境での使用、および原子力制御・鉄道・航空・車両・燃焼装置・医療機器・娯楽機械・安全機器、その他人命や財産に大きな影響が予測されるなど、特に安全性が要求される用途に使用される際には、当社の意図した特別な商品用途の場合や特別の合意がある場合を除き、当社は当社商品に対して一切保証をいたしません。
- 本製品の内、外国為替及び外国貿易法に定める輸出許可、承認対象貨物(又は技術)に該当するものを輸出(又は非居住者に提供)する場合は同法に基づく輸出許可、承認(又は役務取引許可)が必要です。
- 規格認証/適合対象機種などの最新情報につきましては、当社Webサイト(www.fa.omron.co.jp)の「規格認証/適合」をご覧ください。

オムロン株式会社 インダストリアルオートメーションビジネスカンパニー

●製品に関するお問い合わせ先

お客様相談室

フリー
通話 **0120-919-066**

携帯電話・PHS・IP電話などではご利用いただけませんので、下記の電話番号へおかけください。

電話 **055-982-5015** (通話料がかかります)

■営業時間：8:00～21:00 ■営業日：365日

●FAXやWebページでもお問い合わせいただけます。

FAX **055-982-5051** / www.fa.omron.co.jp

●その他のお問い合わせ

納期・価格・サンプル・仕様書は貴社のお取引先、または貴社担当オムロン販売員にご相談ください。

オムロン制御機器販売店やオムロン販売拠点は、Webページでご案内しています。

オムロン制御機器の最新情報をご覧ください。

www.fa.omron.co.jp

緊急時のご購入にもご利用ください。

オムロン商品のご用命は