

冗長運転ユニット S8VK-R

システムの高信頼性を構築する 電源の2重化をより簡単に実現

- 冗長化する2台の電源の出力電圧状態をお知らせする機能(冗長OK確認機能)を搭載
- 電源の出力電圧バランス設定のサポート機能(電圧バランス確認機能)を搭載
- 広範囲の入力電圧に対応
- 安全規格(UL、EN)取得
- 船舶規格(LR規格)適合
- EMC指令適合
- 欧州標準の棒端子タイプ *1
- 無償保証期間：3年 *2

*1. 丸端子、Y端子はご使用できません。
*2. 詳細は、11 ページ「無償保証期間と無償保証範囲」をご覧ください。



⚠ 8 ページの「正しくお使いください」をご覧ください。

形式構成

■形式基準 種類/標準価格に記載している形式に従い発注してください。

形 **S8VK-R** □□
シリーズ名 ①

① 出力電流

記号	出力電流
10	10A
20	20A

種類 / 標準価格 (◎印の機種は標準在庫機種です。)

■本体

入力電圧	出力電流	形式	標準価格 (¥)
DC5~30V	10A	◎形S8VK-R10	5,800
DC10~60V	20A	◎形S8VK-R20	9,100

S8VK-R

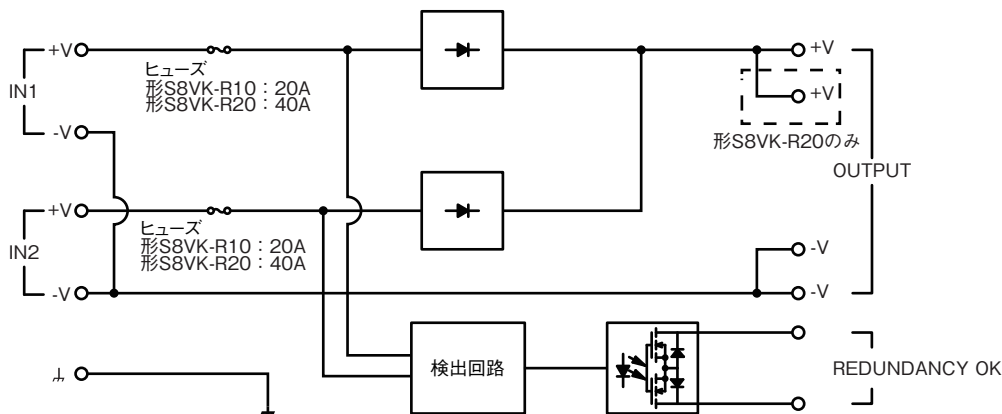
定格／性能／機能

項目	形式	形S8VK-R10	形S8VK-R20
入出力	定格入力電圧	DC5～30V	DC10～60V
	許容入力電流	0～10A	0～20A
	定格出力電流	10A	20A
	ピーク出力電流	12A *	24A *
	入出力電圧差(電圧降下)	0.7V以下	0.8V以下
付属機能	冗長OK確認	表示	有(LED、色：緑)
		信号出力	有、フォトスイッチ DC30V max.、50mA max. ON時残留電圧2V以下、OFF時漏れ電流0.1mA以下
	電圧バランス確認	表示	有(LED、色：緑)/信号出力:なし
その他	使用周囲温度	-40～+70℃ (ディレーティング曲線参照)	
	保存温度	-40～+85℃	
	使用周囲湿度	0%～95% (保存湿度：0%～95%)	
	耐電圧	AC1.0kV 1min (入出力一括)と(⚡)間 AC0.5kV 1min (入出力一括)と(信号出力)間 AC1.0kV 1min (信号出力)と(⚡)間	
	耐振動	10～55Hz 片振幅 0.375mm 3方向 各2hにて異常のないこと	
	耐衝撃	150m/s ² 6方向 各3回にて異常のないこと	
	雑音端子電圧	EN 61000-6-3 EN55011 Class B	
	放射妨害電界強度	EN 61000-6-3 EN55011 Class B	
	安全規格	UL Listed: UL 508 (Listing) cUL: CSA C 22.2 No.107.1 EN: EN 62477-1	
	船舶規格	LR規格	
質量	195g以下	495g以下	

注. 使用条件による損失・電圧降下については、お問い合わせください。
*4 ページの「特性データ ●ピーク電流条件」を参照ください。

接続

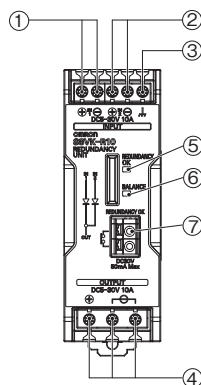
■ブロック図



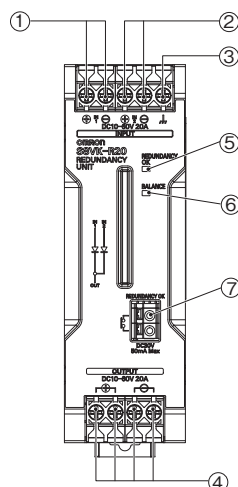
構造・各部の名称

■各部の名称と働き

10Aタイプ
形S8VK-R10



20Aタイプ
形S8VK-R20

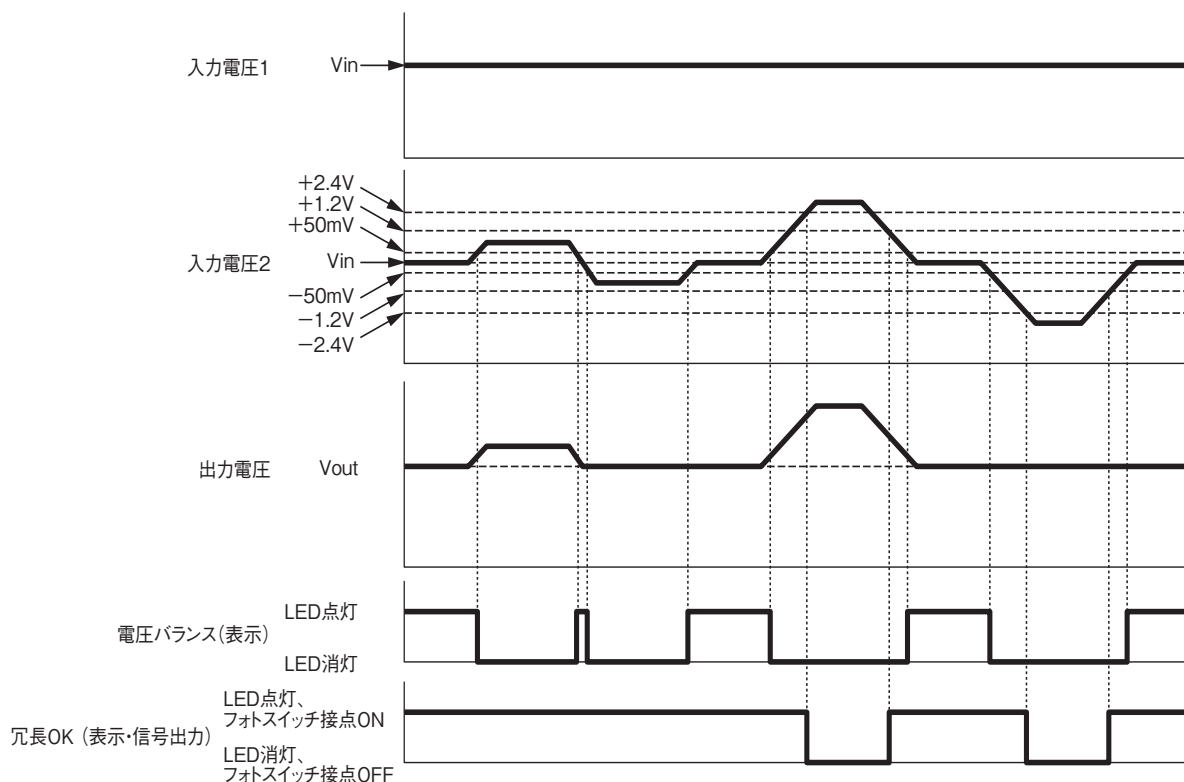


番号	名称	働き
①	入力端子1	入力線1を接続します。
②	入力端子2	入力線2を接続します。
③	グランド端子	アース端子ではありません。アースへの接続がなくても、機能上・安全上の問題はありません。
④	出力端子	負荷線を接続します。
⑤	状態表示 (冗長OK：緑)	2台の電源の電圧差が1.2V以内のとき、LEDが点灯します。 電圧差が2.4Vを超えると、LEDは消灯します。*1
⑥	状態表示 (電圧バランス：緑)	2台の電源の電圧差が50mV以内のとき、LEDが点灯します。*1 形S8VK-G 120W～480W(*2)をご使用する場合、この表示が点灯しているときは、2台の電源の出力電流がバランスすることが期待できます。 出力電流がバランスしている状態で使用すると、バランスしていない場合に比べて2台の電源寿命が長くなる効果が期待できます。
⑦	信号出力端子 (冗長OK：フォトスイッチ)	2台の電源の電圧差が1.2V以内のとき、フォトスイッチ接点がONします。 電圧差が2.4Vを超えると、フォトスイッチ接点はOFFします。*1

*1. 動作イメージは下記の「●動作イメージ図」を参照ください。

*2. 形S8VK-G以外の機種でこの機能をご使用になる場合はお問い合わせください。

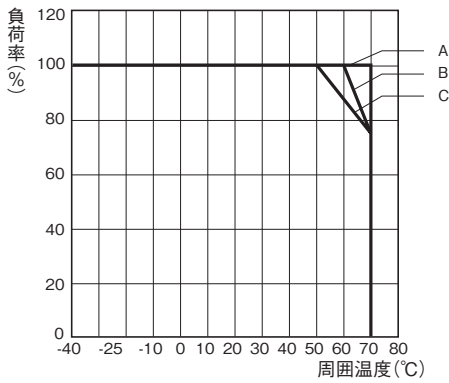
●動作イメージ図



S8VK-R

特性データ

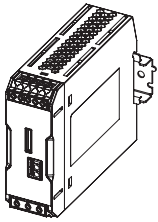
●ディレーティング曲線



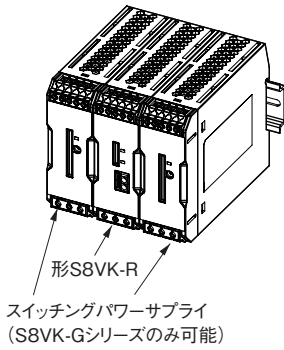
- A: 標準取り付け、正面取り付け金具使用時、側面取り付け金具使用時
- B: 標準取り付け (密着取り付け)、60°C以上で2.5%/°Cのディレーティング (形S8VK-Gシリーズとのみ、密着取り付け可能。安全規格対象外)
- C: 上向き取り付け時: 50°C以上で1.25%/°Cのディレーティング

●取り付け状態

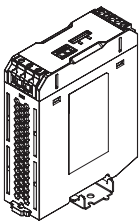
(A) 標準取り付け



(B) 標準取り付け (密着取り付け)



(C) 上向き取り付け



*10 ページの「●取り付け方法」をご参照ください。

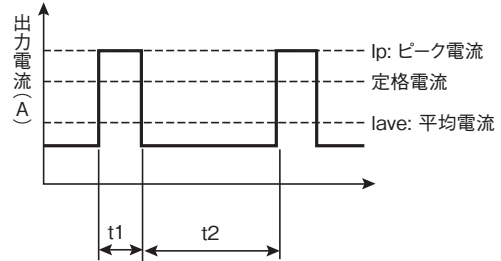
●ピーク電流条件

ピーク電流が出力できる電源を接続される場合は、下記の条件でご利用ください

注. ピーク電流条件

- ・ $t1 \leq 10s$
- ・ $I_p \leq$ ピーク電流 (形S8VK-R10: 12A、形S8VK-R20: 24A)
- ・ $I_{ave} \leq$ 定格電流

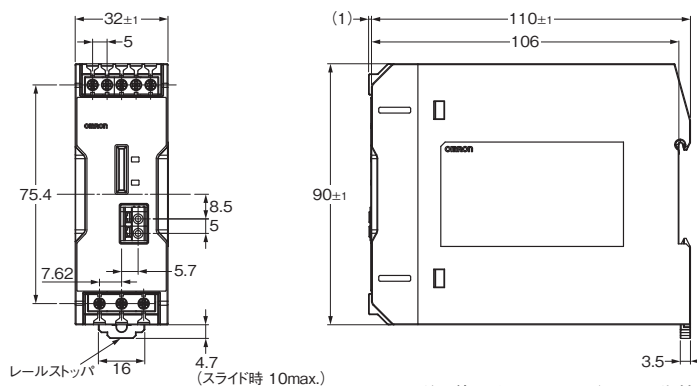
$$Duty = \frac{t1}{t1 + t2} \times 100 [\%] \leq 30\%$$



・ピーク電流条件を超えて使用される場合、製品の破損をまねく恐れがあります。

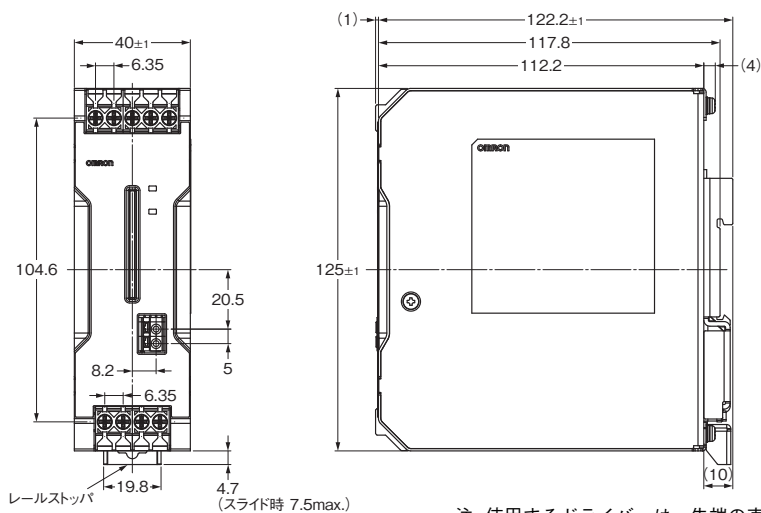
外形寸法

形S8VK-R10



注. 使用するドライバーは、先端の直径が3.5mm 以下かつ長さが4.5mm以上のものを使用してください。

形S8VK-R20



注. 使用するドライバーは、先端の直径が4.9mm 以下かつ長さが10mm以上のものを使用してください。

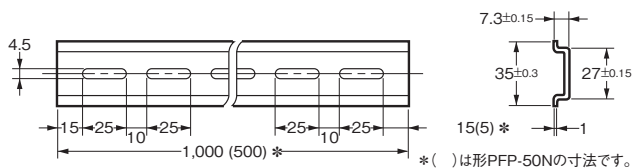
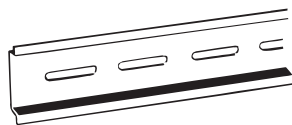
S8VK-R

■レール取り付け用別売品

●支持レール (アルミ製)

形PFP-100N

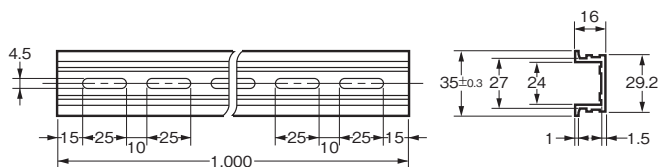
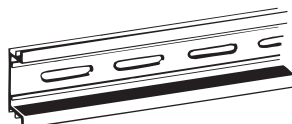
形PFP-50N



形式	標準価格 (¥)
◎形PFP-100N	825
◎形PFP-50N	455

●支持レール (アルミ製)

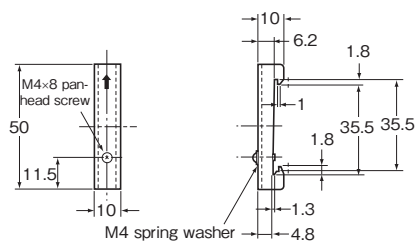
形PFP-100N2



形式	標準価格 (¥)
◎形PFP-100N2	1,070

●止め金具 (エンドプレート)

形PFP-M



形式	標準価格 (¥)
◎形PFP-M	70

注. 振動・衝撃のかかる可能性のある場合は、アルミの摩耗による金属くずが発生する恐れがありますので、鉄製DINレールをお使いください。

■**取り付け金具** (○印の機種は標準在庫機種です。無印(受注生産機種)の納期についてはお取引先にお問い合せください。)

商品名称	形式	標準価格 (¥)
正面取り付け金具 (形S8VK-R10)	○形S82Y-VS10F	460
正面取り付け金具 (形S8VK-R20)	○形S82Y-VK10F	830
サイド取り付け金具 (形S8VK-R10)	○形S82Y-VS10S	700
サイド取り付け金具 (形S8VK-R20)	形S82Y-VK10S	2,200

注. 付属のねじを使用してください。ねじの締め付けトルク(推奨) : 0.5~0.6N・m


種類	形式	寸法	外観
正面取り付け金具 (形S8VK-R10)	形S82Y-VS10F		
正面取り付け金具 (形S8VK-R20)	形S82Y-VK10F		
サイド取り付け金具 (形S8VK-R10)	形S82Y-VS10S		左サイド取り付け 右サイド取り付け
サイド取り付け金具 (形S8VK-R20)	形S82Y-VK10S		左サイド取り付け* 右サイド取り付け*

*本体背面のDINレール取り付け金具を取りはずし、サイド取り付け金具につけ替えることで、サイド取り付け状態でDINレールに取り付けできます。




正しくお使いください

●共通の注意事項については、www.fa.omron.co.jp/をご覧ください。

警告表示の意味

	注意	●注意レベル 正しい取扱いをしなければ、この危険のために、時に軽傷・中程度の傷害を負ったり、あるいは物的損害を受ける恐れがあります。
安全上の要点		製品を安全に使用するために実施または回避すべきことを示します。
使用上の注意		製品が動作不能、誤動作、または性能・機能への悪影響を予防するために実施または回避すべきことを示します。

図記号の意味

	●高温注意 特定の条件において、高温による障害の可能性を注意する通告。
	●一般的な指示 特定しない一般的な行為を指示する通告。
	●分解禁止 機器を分解することで感電などの障害が起こる可能性があるため、分解行為を禁止する通告。

注意

軽度の火傷が稀に起こる恐れがあります。通電中や電源を切った直後は機器本体に触らないでください。



発火が稀に起こる恐れがあります。端子ネジは規定トルク0.5~0.6N・mで締めてください。



軽度の感電、発火、機器の故障が稀に起こる恐れがあります。製品の中に金属、導線または、取り付け加工中の切粉などが入らないようにしてください。



本製品の破損が起こり得ます。機器入力端子の極性を間違えないように配線してください。



内部部品の劣化・破損が起こる恐れがあります。交流電源を接続しないでください。



軽度の感電、発火、機器の故障が稀に起こる恐れがあります。分解、改造、修理したり、内部に触らないでください。



安全上の要点

●配線

- 軽度の発火が万一の場合起こる恐れがあります。入出力端子など誤配線のないように接続してください。
- 配線材の発熱が内部部品の温度を上昇させ、部品の劣化や破損する恐れがあります。使用する電流に合わせて線材を選定してください。また配線材の発熱・発火を防ぐために下記の配線材、電線被覆の剥きしろを推奨します。

入力側：下記推奨使用線径または接続される電源の推奨線径

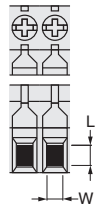
出力側：下記推奨使用線径または接続される電源2台分の電流に対し余裕があること

端子	形式	推奨使用線径/断面積			電線被覆剥きしろ
		AWG	単線	撚り線	
入力	形S8VK-R10	AWG14~12	2.5~4mm ²	2.5mm ²	8mm~10mm
	形S8VK-R20	AWG12~10	4~6mm ²	4mm ²	
出力	形S8VK-R10	AWG14~12	2.5~4mm ²	2.5mm ²	
	形S8VK-R20	AWG12~10	4~6mm ²	4mm ²	
信号出力	形S8VK-R□□	AWG16	1.5mm ²	---	

端子台に適合する線径は下表を参照ください

端子台適合線径/断面積

形式	AWG	単線	撚り線	端子台寸寸法	
				W	L
形S8VK-R10	AWG24~12	0.25~4mm ²	0.25~2.5mm ²	2.7	2.9
形S8VK-R20	AWG22~10	0.35~6mm ²	0.35~4mm ²	2.9	2.9



- 短絡および過電流状態での使用が継続しますと、稀に内部素子の劣化や破損をまねく恐れがありますのでご注意ください。
- 端子締め付け時に75N以上の力で端子台を押さえつけないでください。
- 出力電流定格を超えない範囲でご使用ください。負荷短絡時は電源2台分の短絡電流が流れます。出力配線は2台分の短絡電流に対して問題の無いものを使用してください。配線の電流容量が不足する場合は、出力側にヒューズを接続してください。
推奨ヒューズ 形S8VK-R10：15A
形S8VK-R20：30A
速断型
- 形S8VK-R20で出力端子の電流定格を超える場合は必ず複数の端子を同時にご使用ください。
- 内部部品の破損が起こる恐れがあります。信号出力の定格電流を超える状態では使用しないでください。
- JIS規格のドライバーでは軸径が大きく、使用できない場合がありますので、細軸タイプのドライバーをご利用ください。

●使用環境および保管環境

- 温度-40~+85℃、相対湿度0~95%で保管してください。
- 内部部品の劣化・破損が稀に起こる恐れがあります。取り付け方向ごとの使用温度範囲を超える状態では使用しないでください。
- 相対湿度0~95%の場所で使用してください。
- 直射日光の当たる場所では使用しないでください。
- 製品内に液体や異物、腐食性ガスが入る可能性がある場所では使用しないでください。
- 振動・衝撃の激しい場所では使用しないでください。特にコンタクトなどの装置は振動源になりますので、周囲から極力離して設置してください。
- 強い高周波ノイズやサージを発生する機器から離して取りつけてください。

● 推奨フェルール端子・工具

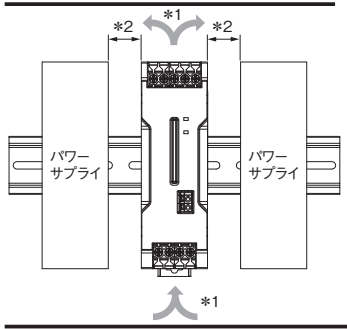
適用電線		フェルール 導体長さ (mm)	被覆剥きしろ(mm) (フェルール端子使用時)	推奨フェルール端子		
(mm ²)	(AWG)			フエニックス・ コンタクト製	ワイドミューラー製	ニチフ製
0.25	24	8	10	AI 0.25-8	H0.25/12	—
1.5	16	8	10	AI 1.5-8	H1.5/14	TE1.5-8
		10	12	AI 1.5-10	—	TE1.5-10
2.5	14	8	10	AI 2.5-8	H2.5/15	TE2.5-8
		10	12	AI 2.5-10	—	TE2.5-10
3.5	12	10	12	AI 4-10	H4.0/18	TE4.0-10
推奨圧着工具				CRIMPFOX10S		

注1. 電線被覆外径は推奨フェルール端子の絶縁スリーブ内径よりも小さいことを確認してください。
 2. 信号出力端子にはご使用いただけません。

使用上の注意

● 取り付け方法

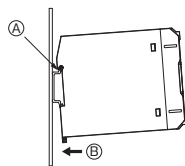
- ・取り付けにあたっては機器の長期信頼性を向上させるために、放熱に十分留意してください。
- ・自然対流方式ですので、本体周囲の大気が対流するように取りつけてください。
- ・形S8VK-Gとは密着取り付けでご使用いただけます。(安全規格認証対象外) 形S8VK-G同士は密着取り付けはできません。



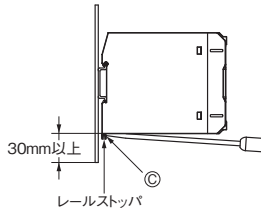
- * 1. 空気の対流
- * 2. 20(mm)以上

● DINレール取り付け

DINレールに取りつける場合は、レールストッパがカチッと音がするまで下げ、④部をレールの一端にひっかけ⑤方向に押し込んでレールストッパを上げてロックしてください。



取り外す場合は、⑥部に⊖ドライバを差し込み、引き外してください。



● 接続について

- ・本製品は内部にヒューズを実装しています。推奨電源以外の電源を使用した場合、負荷の状態により内部ヒューズが溶断することがあります。本製品には推奨電源以外の電源を接続しないでください。

推奨電源

- ・ S8VKシリーズ
- ・ S8VSシリーズ
- ・ S8FSシリーズ

- ・冗長システムを構築する場合は決して電源の定格電流を超える状態では使用しないでください。片側の電源がダウンした場合負荷側の電圧が確保できない恐れがあります。
- ・接続する電源は同じ形式のものをご使用ください。
- ・万一の場合、内部部品の劣化・破損が考えられますので、負荷側の突入電流、過負荷状態が頻繁に発生するアプリケーションには使用しないでください。

● 組み合わせ

・ 形S8VK-Sとの組み合わせ

形式	並列運転時	バックアップ運転時
形S8VK-S06024	形S8VK-R10	形S8VK-R10
形S8VK-S12024		形S8VK-R10
形S8VK-S24024	—	形S8VK-R20

・ 形S8VK-Gとの組み合わせ

形式	並列運転時	バックアップ運転時
形S8VK-G01505	形S8VK-R10	形S8VK-R10
形S8VK-G01512		
形S8VK-G01524		
形S8VK-G03005		
形S8VK-G03012		
形S8VK-G03024		
形S8VK-G06012		
形S8VK-G06024		
形S8VK-G12024		
形S8VK-G24024		
形S8VK-G24048	形S8VK-R20	形S8VK-R20
形S8VK-G48024	—	
形S8VK-G48048	形S8VK-R20	

・ 形S8VK-Tとの組み合わせ

形式	並列運転時	バックアップ運転時
形S8VK-T12024	形S8VK-R10	形S8VK-R10
形S8VK-T24024	形S8VK-R20	
形S8VK-T48024	—	形S8VK-R20
形S8VK-T96024		—

● 耐電圧試験

- ・形S8VK-Rは、入出力端子一括・グランド端子間および信号出力端子・グランド端子間でAC1kV、入出力端子一括・信号出力端子間でAC0.5kV、1分間の耐圧試験に耐えるよう設計されています。

注.

1. 試験機のスイッチで急峻に1kVACや0.5kVACを印加または遮断すると、発生するインパルス電圧により、万一の場合、製品が破損することがあります。印加電圧は試験機のボリュームで徐々に変化させてください。
2. 試験時は出力端子の破損防止のため、必ずすべての端子を短絡してください。

● 信号出力について

- ・フォトスイッチ出力
DC30V max.、50mA max. ON時残留電圧2V以下、OFF時漏れ電流 0.1mA以下
- ・信号出力回路は正しく配線してください。
- ・信号出力回路は内部に電流制限回路を備えていませんので、出力電流が50mAを超えないように注意してください。
- ・配線後は正常に動作することを確認してください。

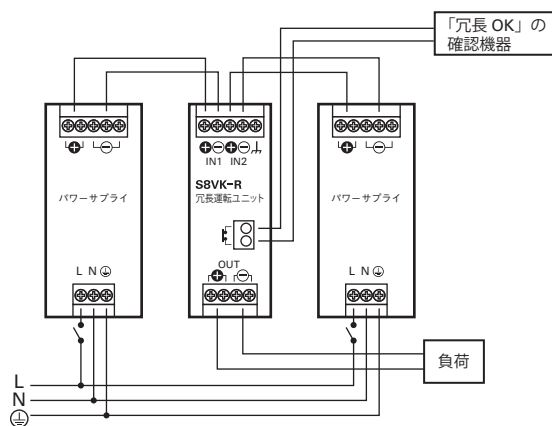
● 状態表示LEDについて

- ・冗長OK表示・信号出力は、2台の電源の電位差から冗長状態を確認する目安であり、冗長状態を保証するものではありません。定期的に2台の電源の出力電圧をご確認ください。
- ・電圧バランス表示は電流バランスを保証するものではありません。機種によりバランスの度合いが異なるため電流バランスを取って動作させる場合は各電源から形S8VK-Rの配線については同じ太さ・長さのものを使用した上で、各電源の出力電流を確認してご使用ください。

- ・電圧バランス表示を見て電圧調整する際は片方の電源のみ電圧調整してご使用ください。両方の電源の電圧を調整する場合は必ず出力電圧を確認してご使用ください。
- ・接続された電源のうち片方だけに、1次側の電圧を印加した状態で形S8VK-Rの出力電圧を測定し、所定の出力電圧となるよう電源の出力電圧を調整してください。
- ・次にもう一方の電源に1次側の電圧を印加し、“BALANCE”表示が点灯するように後から電力を投入した電源の出力電圧を調整してください。
- ・これにより所定の出力電圧に対して2台の電源の出力電圧差が50mV以内となるよう調整することができます。
- ・信号出力・状態表示LEDが不安定な動作になることがあります。
- 25℃未満の環境で使用する場合は、5V電源を必ず5.3V以上に調整してください。

●配線図

下記のような接続が可能です。



無償保証期間と無償保証範囲

〔無償保証期間〕

納入品の保証期間は当社工場出荷後3年と致します。

〔無償保証範囲〕

次の範囲を使用条件とします。

1. ディレーティング曲線の範囲内
2. 取り付け方法：標準取り付け

上記保証期間中に当社側の責により故障を生じた場合は、その商品の故障部分の交換または修理を、その商品のご購入あるいは納品場所において無償で行わせていただきます。

ただし、次に該当する場合は、この保証の対象範囲から除外させていただきます。

- (1) 本カタログまたは別途取り交わした仕様書などにて確認された以外の、不適当な条件・環境・取り扱い並びに使用による場合。
- (2) 故障の原因が納入品以外の事由による場合。
- (3) 当社以外による分解・改造または修理による場合。
- (4) 商品本来の使い方以外の使用による場合。
- (5) 当社出荷当時の科学・技術の水準では予見できなかった事由による場合。
- (6) その他、天災、災害など当社側の責ではない原因による場合。

なお、ここでいう保証は、納入品単体の保証を意味するもので、納入品の故障により誘発される損害は保証範囲外です。

予防保全のための推奨交換時期と定期的な交換のお奨め

予防保全のための推奨交換時期は商品の使用設置環境等に大きく影響されますが、推奨交換時期は20年(*)を目安にしてください。お客様での商品寿命を超えてのご使用による故障や事故などを防止するためにも、推奨交換時期内での早めの交換をお奨めいたします。ただし、推奨交換時期はあくまでご参考情報であり、商品の寿命を保証するものではありません。

* 定格入力電圧、周囲温度40℃以下、標準取り付け状態の場合です。

オムロン商品ご購入のお客様へ

ご承諾事項

平素はオムロン株式会社(以下「当社」)の商品をご愛用いただき誠にありがとうございます。
「当社商品」のご購入について特別の合意がない場合には、お客様のご購入先にかかわらず、本ご承諾事項記載の条件を適用いたします。ご承諾のうえご注文ください。

1. 定義

本ご承諾事項中の用語の定義は次のとおりです。

- ① 「当社商品」：「当社」のFAシステム機器、汎用制御機器、センシング機器、電子・機構部品
- ② 「カタログ等」：「当社商品」に関する、ベスト制御機器カタログ、電子・機構部品総合カタログ、その他のカタログ、仕様書、取扱説明書、マニュアル等であって電磁的方法で提供されるものも含まれます。
- ③ 「利用条件等」：「カタログ等」に記載の、「当社商品」の利用条件、定格、性能、動作環境、取り扱い方法、利用上の注意、禁止事項その他
- ④ 「お客様用途」：「当社商品」のお客様におけるご利用方法であって、お客様が製造する部品、電子基板、機器、設備またはシステム等への「当社商品」の組み込み又は利用を含みます。
- ⑤ 「適合性等」：「お客様用途」での「当社商品」の(a) 適合性、(b) 動作、(c) 第三者の知的財産の非侵害、(d) 法令の遵守および(e) 各種規格の遵守

2. 記載事項のご注意

「カタログ等」の記載内容については次の点をご理解ください。

- ① 定格値および性能値は、単独試験における各条件のもとで得られた値であり、各定格値および性能値の複合条件のもとで得られる値を保証するものではありません。
- ② 参考データはご参考として提供するもので、その範囲で常に正常に動作することを保証するものではありません。
- ③ 利用事例はご参考ですので、「当社」は「適合性等」について保証いたしかねます。
- ④ 「当社」は、改善や当社都合等により、「当社商品」の生産を中止し、または「当社商品」の仕様を変更することがあります。

3. ご利用にあたってのご注意

ご採用およびご利用に際しては次の点をご理解ください。

- ① 定格・性能ほか「利用条件等」を遵守しご利用ください。
- ② お客様自身にて「適合性等」をご確認いただき、「当社商品」のご利用の可否をご判断ください。
「当社」は「適合性等」を一切保証いたしかねます。
- ③ 「当社商品」がお客様のシステム全体の中で意図した用途に対して、適切に配電・設置されていることをお客様ご自身で、必ず事前に確認してください。
- ④ 「当社商品」をご使用の際には、(i) 定格および性能に対し余裕のある「当社商品」のご利用、冗長設計などの安全設計、(ii) 「当社商品」が故障しても、「お客様用途」の危険を最小にする安全設計、(iii) 利用者に危険を知らせるための、安全対策のシステム全体としての構築、(iv) 「当社商品」および「お客様用途」の定期的な保守、の各事項を実施してください。
- ⑤ 「当社商品」は、一般工業製品向けの汎用品として設計製造されています。
従いまして、次に掲げる用途での使用は意図しておらず、お客様が「当社商品」をこれらの用途に使用される際には、「当社」は「当社商品」に対して一切保証をいたしません。ただし、次に掲げる用途であっても「当社」の意図した特別な商品用途の場合や特別の合意がある場合は除きます。
 - (a) 高い安全性が必要とされる用途(例:原子力制御設備、燃焼設備、航空・宇宙設備、鉄道設備、昇降設備、娯楽設備、医用機器、安全装置、その他生命・身体に危険が及びうる用途)
 - (b) 高い信頼性が必要な用途(例:ガス・水道・電気等の供給システム、24時間連続運転システム、決済システムほか権利・財産を取扱う用途など)
 - (c) 厳しい条件または環境での用途(例:屋外に設置する設備、化学的汚染を被る設備、電磁的妨害を被る設備、振動・衝撃を受ける設備など)
 - (d) 「カタログ等」に記載のない条件や環境での用途
- ⑥ 上記3. ⑤(a)から(d)に記載されている他、「本カタログ等記載の商品」は自動車(二輪車含む。以下同じ)向けではありません。自動車に搭載する用途には利用しないでください。自動車搭載用商品については当社営業担当者にご相談ください。

4. 保証条件

「当社商品」の保証条件は次のとおりです。

- ① 保証期間：ご購入後1年間といたします。(ただし「カタログ等」に別途記載がある場合を除きます。)
- ② 保証内容：故障した「当社商品」について、以下のいずれかを「当社」の任意の判断で実施します。
 - (a) 当社保守サービス拠点における故障した「当社商品」の無償修理(ただし、電子・機構部品については、修理対応は行いません。)
 - (b) 故障した「当社商品」と同数の代替品の無償提供
- ③ 保証対象外：故障の原因が次のいずれかに該当する場合は、保証いたしません。
 - (a) 「当社商品」本来の使い方以外のご利用
 - (b) 「利用条件等」から外れたご利用
 - (c) 本ご承諾事項「3. ご利用にあたってのご注意」に反するご利用
 - (d) 「当社」以外による改造、修理による場合
 - (e) 「当社」以外の者によるソフトウェアプログラムによる場合
 - (f) 「当社」からの出荷時の科学・技術の水準では予見できなかった原因
 - (g) 上記のほか「当社」または「当社商品」以外の原因(天災等の不可抗力を含む)

5. 責任の制限

本ご承諾事項に記載の保証が、「当社商品」に関する保証のすべてです。

「当社商品」に関連して生じた損害について、「当社」および「当社商品」の販売店は責任を負いません。

6. 輸出管理

「当社商品」または技術資料を、輸出または非居住者に提供する場合は、安全保障貿易管理に関する日本および関係各国の法令・規制を遵守ください。お客様が法令・規則に違反する場合には、「当社商品」または技術資料をご提供できない場合があります。

本誌には主に機種のご選定に必要な内容を掲載しており、ご使用上の注意事項等を掲載していない製品も含まれています。本誌に注意事項等の掲載のない製品につきましては、ユーザーズマニュアル掲載のご使用上の注意事項等、ご使用の際に必要な内容を必ずお読みください。

- 本誌に記載の標準価格はあくまで参考であり、確定されたユーザ購入価格を表示したものではありません。本誌に記載の標準価格には消費税が含まれておりません。
- 本誌にオープン価格の記載がある商品については、標準価格を決めていません。
- 本誌に記載されているアプリケーション事例は参考用ですので、ご採用に際しては機器・装置の機能や安全性をご確認の上、ご使用ください。
- 本誌に記載のない条件や環境での使用、および原子力制御・鉄道・航空・車両・燃焼装置・医療機器・娯楽機械・安全機器、その他人命や財産に大きな影響が予測されるなど、特に安全性が要求される用途に使用される際には、当社の意図した特別な商品用途の場合や特別の合意がある場合を除き、当社は当社商品に対して一切保証をいたしません。
- 本製品の内、外国為替及び外国貿易法に定める輸出許可、承認対象貨物(又は技術)に該当するものを輸出(又は非居住者に提供)する場合は同法に基づく輸出許可、承認(又は役務取引許可)が必要です。
- 規格認証/適合対象機種などの最新情報につきましては、当社Webサイト(www.fa.omron.co.jp)の「規格認証/適合」をご覧ください。

オムロン株式会社 インダストリアルオートメーションビジネスカンパニー

●製品に関するお問い合わせ先

お客様相談室

フリーダイヤル **0120-919-066**

携帯電話・PHS・IP電話などではご利用いただけませんので、下記の電話番号へおかけください。

電話 **055-982-5015** (通話料がかかります)

■営業時間：8:00～21:00 ■営業日：365日

●FAXやWebページでもお問い合わせいただけます。

FAX **055-982-5051** / www.fa.omron.co.jp

●その他のお問い合わせ

納期・価格・サンプル・仕様書は貴社のお取引先、または貴社担当オムロン販売員にご相談ください。
オムロン制御機器販売店やオムロン販売拠点は、Webページでご案内しています。

オムロン制御機器の最新情報をご覧ください。

www.fa.omron.co.jp

緊急時のご購入にもご利用ください。

オムロン商品のご用命は