



φ16 LED 表示灯

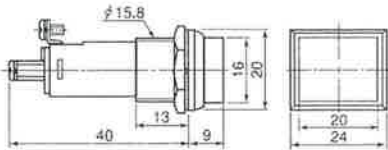
φ16 LED LAMPS INDICATOR LIGHTS 《Included Resistor》

D08

パネルカット
Mounting Hole  φ16

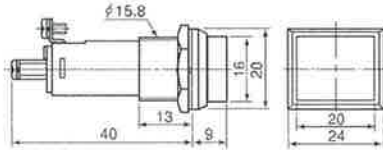
φ16 《抵抗器内蔵》 E-10, T-10使用ランプ交換形LED表示灯

■DO8-16HKJ形 AC, DC 24V, 12V
〈文字彫刻板挿入式〉



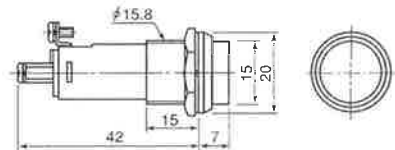
発光色: R/R, G/G, W/W, O/O, O/W, B/B

■DO8-16HKJB形 AC, DC 24V, 12V
〈文字彫刻板挿入式〉



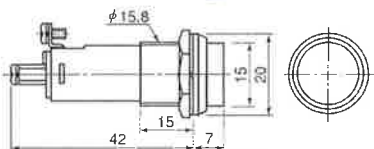
発光色: R/R, G/G, W/W, O/O, O/W, B/B

■DO8-16HHJ形 AC, DC 24V, 12V
〈文字彫刻板挿入式〉



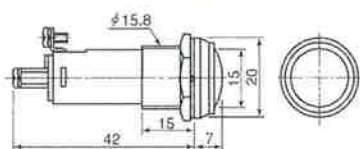
発光色: R/R, G/G, W/W, O/O, O/W, B/B

■DO8-16HHJB形 AC, DC 24V, 12V
〈文字彫刻板挿入式〉



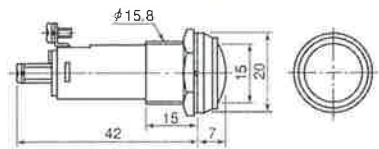
発光色: R/R, G/G, W/W, O/O, O/W, B/B

■DO8-16HMJ形 AC, DC 24V, 12V



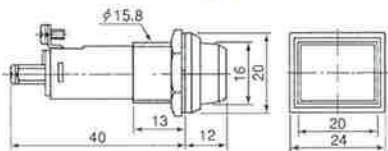
発光色: R/R, G/G, W/W, O/O, O/W, B/B

■DO8-16HMB形 AC, DC 24V, 12V



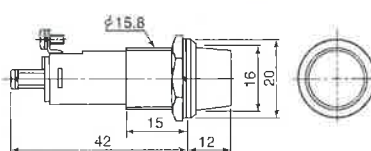
発光色: R/R, G/G, W/W, O/O, O/W, B/B

■DO8-B6NK形 AC, DC 24V, 12V



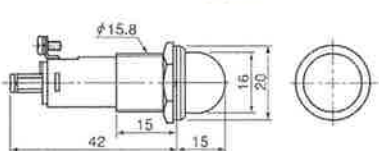
発光色: R/R, G/G, W/W, O/O, O/W, B/B

■DO8-B6H形 AC, DC 24V, 12V



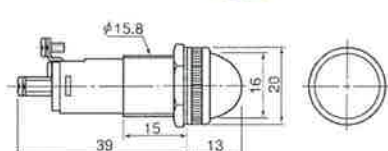
発光色: R/R, G/G, W/W, O/O, O/W, B/B

■DO8-B6M形 AC, DC 24V, 12V



発光色: R/R, G/G, W/W, O/O, O/W, B/B

■DO8-B5M形 AC, DC 24V, 12V



発光色: R/R, G/G, W/W, O/O, O/W, B/B

■使用ランプ

●DUL-12E, DUL-24E
AC/DC 24V, 12V



■端子カバー (E-10, BA-9S用)

●PLC-B5



●標準色別

| 記号 | LED発光色 LED Lighting Color | レンズ色 Lens Color |
|-----|------------------------------|--------------------|
| R/R | 赤 (Red) | 赤 (Red) |
| G/G | 緑 (Green) | 緑 (Green) |
| W/W | 白 (White) | 白 (White) |
| O/O | 橙 (Orange) | 橙 (Orange) |
| O/W | 橙 (Orange) | 白 (White) |
| B/B | 青 (Blue) | 青 (Blue) |



φ16形LED表示灯

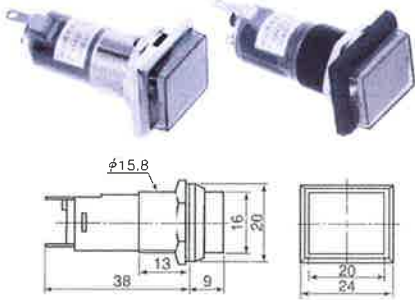
φ16 LED LAMPS INDICATOR LIGHTS 《Included Resistor》

D08

φ16 《抵抗器内蔵》BA9S使用ランプ交換形LED表示灯

パネルカット Mounting Hole φ16

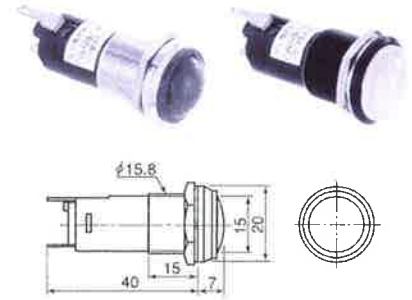
■DO8-16HKJS形 ■DO8-16HKJBS形
《文字彫刻板挿入式》 AC/DC 24V, 12V



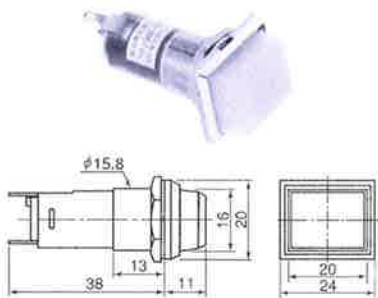
■DO8-16HHJS形 ■DO8-16HHJBS形
《文字彫刻板挿入式》 AC/DC 24V, 12V



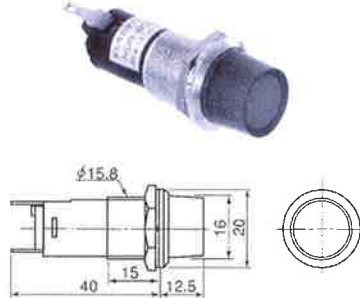
■DO8-16HMJS形 ■DO8-16HMJBS形
AC/DC 24V, 12V



■DO8-B6NKS形 AC/DC 24V, 12V



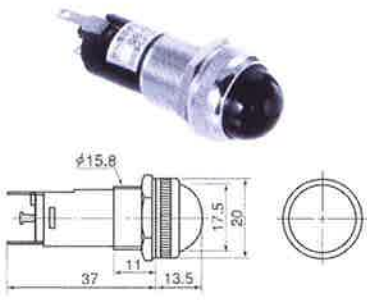
■DO8-B6HS形 AC/DC 24V, 12V



■DO8-B6MS形 AC/DC 24V, 12V



■DO8-B5MS形 AC/DC 24V, 12V



●標準色別

| 記号 | LED発光色 LED Lighting Color | レンズ色 Lens Color |
|-----|------------------------------|--------------------|
| R/R | 赤 (Red) | 赤 (Red) |
| G/G | 緑 (Green) | 緑 (Green) |
| W/W | 白 (White) | 白 (White) |
| O/O | 橙 (Orange) | 橙 (Orange) |
| O/W | 橙 (Orange) | 白 (White) |
| B/B | 青 (Blue) | 青 (Blue) |

■使用ランプ ●DUL-24S,12S

●スワン形 (BA9S) AC/DC 24V, 12V



■電气的性能 (Electric Characteristics)

充電部—アース間

絶縁耐圧 2kV 1分間 異常なし

Die-electric Strength : 2kV 1 Minute

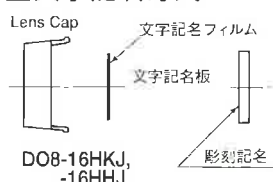
絶縁抵抗 500Vメガー、100MΩ以上

Insulating Resistance : DC500V 100MΩ

■仕様 (Typical Specifications)

| 形式名 Model | DO8-16HMJB (S)形 | DO8-16HHJB (S)形 | DO8-16HKJB (S)形 | DO8-B6NK、B6H (S)形 | DO8-B5M (S)形 | DO8-B6M (S)形 |
|-----------------------|--|---|---------------------|-------------------|--------------|--------------------------------|
| 定格電圧—電流 Using Voltage | AC/DC 24V-12mA, AC/DC 12V-12mA | | | | | |
| 適合電球 Using Lamp | DUL-24E, 12E (E-10), DUL-24S, 12S (BA9S) | | | | | |
| 性 | 文字記名 For Engrave Plate | 不可 (Impossible) | 記名板に彫刻記名又はフィルム挿入 | | | 不可 (Impossible) |
| | レンズ色 Lens Color | 赤、緑、乳白、橙 (Red, Green, White, Orange)、透明 | | | | |
| 能 | 結線 Terminal Connection | Mφ2.6×セムスネジ (M2.6 Brass Screw) ※特注 ハンダ付け又は差込式 (Solder terminal (Tab # 110)) | | | | |
| | 取付方法 Mounting Connection ロックナット対辺寸法 | 盤裏面よりロックナット固定 (Locking Screw Nut)、対辺寸法19mm (Nut opposite side Dimension 19mm) | | | | |
| 材 | 周囲温度 Operating Temp Range | -20℃~+55℃ | | | | |
| | レンズ Material of Lens | ポリカーボネート樹脂 (Polycarbonate) | | | | |
| | 文字記名板 Material of sign plate | 透明ポリカーボネート樹脂片面乳白色 (Clear Polycarbonate White) | | | | |
| | フランジ金具 Material of Flange | 真鍮カチオン電着塗装 (黒)、又はクロームメッキ | 亜鉛ダイキャスト、黒染、クロームメッキ | | | 真鍮クロームメッキ (Chrome Plate Brass) |
| 質 | 本体ケース Material of Body | PBT樹脂、黒色 (PBT Black Colored) | | | | |
| | 端子金具 Material of Terminal | 真鍮ニッケルメッキ (Nickel gilt Brass) | | | | |

■文字記名方式



1. フィルム記名
レンズと文字記名板の間にフィルムを挿入
ネガ又はポジフィルム。
2. 文字彫刻
文字記名板に表面刻字しレンズに挿入。
3. 透明ポリカーボネート面に刻字します。

■御注文に際して (Ordering Information)

DO8- 16 HHJ (B) DC24V R 数量
形式名 大きさ 形 フランジ色 電圧 色
カチオン電着



φ22形 LED 表示灯

φ22 LED LAMPS INDICATOR LIGHTS 《Included Resistor》

D08

φ22 《抵抗器内蔵型》〈Included Resistor〉 for E-10. E-10使用、ランプ交換形LED表示灯



| | | |
|--|--|--|
| <p>■DO8-22MP AC/DC 24V,12V</p> <p>発光色 R/R,G/G,W/W,O/O,B/B,O/W(白) パネルカットφ22</p> | <p>■DO8-22HP 文字彫刻可 AC/DC 24V,12V</p> <p>発光色 R/R,G/G,W/W,O/O,B/B,O/W(白) パネルカットφ22</p> | <p>■DO8-22KP 文字彫刻可 AC/DC 24V,12V</p> <p>発光色 R/R,G/G,W/W,O/O,B/B,O/W(白) パネルカットφ22</p> |
|--|--|--|

φ22 《抵抗器内蔵型》〈Included Resistor〉 for BA9S. スワン形使用、ランプ交換型LED表示灯

| | | |
|---|---|---|
| <p>■DO8-22MPS AC/DC 24V,12V</p> <p>発光色 R/R,G/G,W/W,O/O,B/B,O/W(白) パネルカットφ22</p> | <p>■DO8-22HPS 文字彫刻可 AC/DC 24V,12V</p> <p>発光色 R/R,G/G,W/W,O/O,B/B,O/W(白) パネルカットφ22</p> | <p>■DO8-22KPS 文字彫刻可 AC/DC 24V,12V</p> <p>発光色 R/R,G/G,W/W,O/O,B/B,O/W(白) パネルカットφ22</p> |
|---|---|---|

●標準色別

| 記号 | LED発光色 LED Lighting Color | レンズ色 Lens Color |
|-----|------------------------------|--------------------|
| R/R | 赤 (Red) | 赤 (Red) |
| G/G | 緑 (Green) | 緑 (Green) |
| W/W | 白 (White) | 白 (White) |
| O/O | 橙 (Orange) | 橙 (Orange) |
| O/W | 橙 (Orange) | 白 (White) |
| B/B | 青 (Blue) | 青 (Blue) |

●端子カバー (PL Cover)
PLC-B5



■電気的性能 (Electric Characteristics)

充電部—アース間
絶縁耐圧 2kV 1分間 異常なし
Die-electric Strength : 2kV 1Minute
絶縁抵抗 500Vメガー 100MΩ以上
Insulating Resistance : DC500V 100MΩ

■仕様 (Typical Specifications)

| 形式名 Model | DO8-22MP | DO8-22HP | DO8-22KP | DO8-22MPS | DO8-22HPS | DO8-22KPS |
|-----------------------------------|---|--|----------|---|--|-----------|
| 定格電圧 Using Voltage | AC/DC24V-12mA, AC/DC12V-12mA | | | | | |
| 適合電球 Using Lamp | DUL-24E, 12E(E-10), DUL-24S(BA9S) | | | | | |
| 文字記名 Sign the Plate | 不可 Impossible | 記名板に彫刻又はフィルム挿入 For sign written plate and film inside | | 不可 Impossible | 記名板に彫刻又はフィルム挿入 For sign written plate and film inside | |
| 発光色 Lighting Color | 赤 (Red), 緑 (Green), 橙 (Orange), 白 (White), 青 (Blue) | | | | | |
| レンズ色 Lens Color | 赤 (Red), 緑 (Green), 橙 (Orange), 白 (White), 青 (Blue), 透明 (Clear) | | | | | |
| 結線方法 Terminal Connection | Mφ2.6×セムスネジ | | | はんだ付け及び差込式タブ#110. (Solder terminal, #110 Tab) | | |
| パネル有効幅代 Allowable Panel Thickness | 1mm~14mm | | | 1mm~14mm | | |
| 使用温度範囲 Operating Temp. Range | -20℃~+55℃ | | | | | |
| フランジ Material of Flange | ポリカーボネート樹脂 (Polycarbonate) | | | ポリカーボネート樹脂 (Polycarbonate) | | |
| 本体 Material of Body | PBT樹脂、黒色 (PBT, Black Color) | | | PBT樹脂、黒色 (PBT, Black Color) | | |
| レンズ Material of Lens | ポリカーボネート樹脂 (Polycarbonate) | | | ポリカーボネート樹脂 (Polycarbonate) | | |
| 文字記名板 Sign the Plate | 透明ポリカーボネート片面乳白色 Clear Polycarbonate (A-side:White) | | | 透明ポリカーボネート片面乳白色 Clear Polycarbonate (A-side:White) | | |

●For improvement purposes, the specifications are subject to change without advance notice.

■御注文に際して ●AC専用 (ご注文の場合)

●DO8-22MP AC100V R / R 数量
形式名 電圧 LED発光色 レンズ色
(Model) (Voltage) (Color) (Quantity)



φ25形 LED 表示灯

φ25 LED LAMPS INDICATOR LIGHTS 《Included Resistor》

D08

φ25 《抵抗器内蔵》 E-12, T-13使用ランプ交換形8チップLED表示灯

パネルカット Mounting Hole φ25



●標準色別

| 記号 | LED発光色 LED Lighting Color | レンズ色 Lens Color |
|-----|------------------------------|--------------------|
| R/R | 赤 (Red) | 赤 (Red) |
| G/G | 緑 (Green) | 緑 (Green) |
| W/W | 白 (White) | 白 (White) |
| O/O | 橙 (Orange) | 橙 (Orange) |
| O/W | 橙 (Orange) | 白 (White) |
| B/B | 青 (Blue) | 青 (Blue) |

■使用ランプ

◎DUL-24E T-13 AC/DC, 24V, 12V
DUL-12E T-13



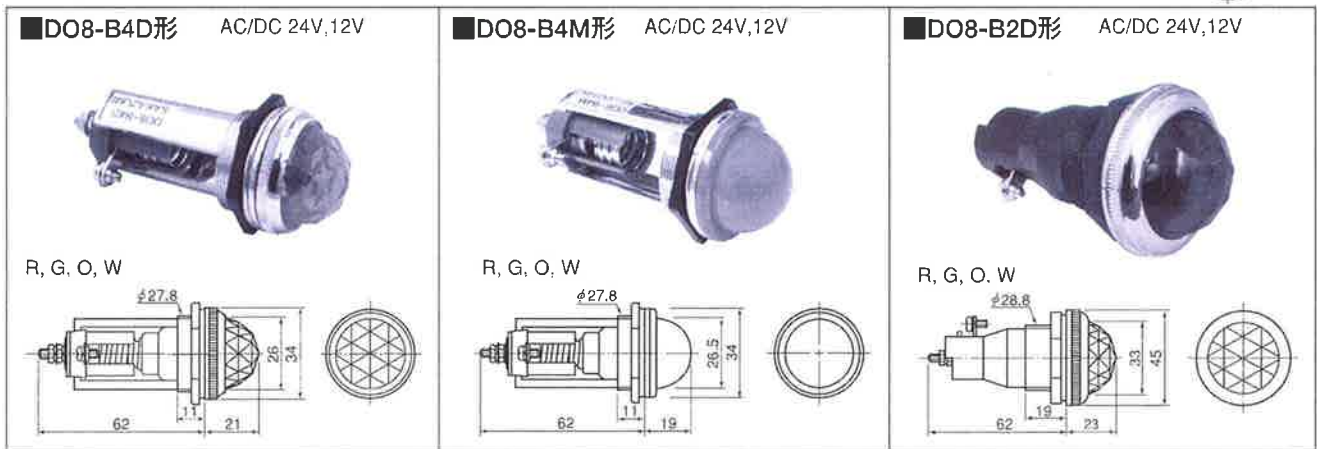
φ28, φ30形 LED 表示灯

φ28, φ30 LED LAMPS INDICATOR LIGHTS 《Included Resistor》

D08

φ28 φ30 《抵抗器内蔵》《Included Resistor》 for E-12, T-20ランプ交換形LED表示灯

パネルカット Mounting Hole φ28 φ30



●表示灯色とLED発光色

| 記号 | レンズ色 Lens Color | LED発光色 LED Lighting Color |
|----|--------------------|------------------------------|
| R | 赤 (Red) | 赤 (Red) |
| G | 緑 (Green) | 緑 (Green) |
| W | 乳白 (White) | 橙 (Orange) |
| O | 橙 (Orange) | 橙 (Orange) |

■使用LEDランプ

●T-20L8□C形 (E-12, T-20)



AC/DC 24V, 12V

■DO8-B4D形 パネルカット Mounting Hole φ28

■DO8-B2D形 パネルカット Mounting Hole φ30

■電氣的性能 (Electric Characteristics)

充電部—アース間

絶縁耐圧 2kV 1分間 異常なし

Dielectric Strength: 2kV 1 Minute

絶縁抵抗 500Vメガ、100MΩ以上

Insulating Resistance: DC 500V 100MΩ

■御注文に際して (Ordering Information)

| | | | | |
|------|-----|-----|---|----|
| DO8- | B4D | 24V | R | 数量 |
| 形式名 | 形 | 電圧 | 色 | |

■仕様 (Typical Specifications) φ25ランプ交換形

| 形式名 Model | DO8-BKS | DO8-BKSB | DO8-BHS | DO8-BMS |
|------------------------------|---|----------|---------------------------------|-----------------|
| 定格電圧 Using Voltage | AC/DC 24V, AC/DC 12V | | | |
| 定格電流 Electric Current | AC/DC 24V-12mA, AC/DC 12V-12mA | | | |
| 内蔵ランプ Included Lamp | AC/DC 24V=DUL-24E T-13, AC/DC 12V=DUL-12E T-13 | | | |
| 文字記名 Sign the Plate | 記名板に彫刻又はフィルム挿入 (For sign written plate and film inside) | | | 不可 (Impossible) |
| レンズ色 Lens Color | 赤 (Red), 緑 (Green), 橙 (Orange), 白 (White), 青 (Blue) | | | |
| 結線方法 Terminal Connection | Mφ3×ナット、Mφ3×6ビス (Mφ3 Nut & Mφ3×6 Screw) | | | |
| 使用温度範囲 Operating Temp. Range | -20℃～+55℃ | | | |
| フランジ Material of Flange | ABS樹脂クロームメッキ | ABS樹脂 黒色 | 真鍮クロームメッキ (Chrome-Plated Brass) | |
| 本体 Material of Body | PBT樹脂, 黒色 (PBT, Black Color) | | | |
| レンズ Material of Lens | ポリカーボネート樹脂 (Polycarbonate) | | | |
| 文字記名板 Sign the Plate | 透明ポリカーボネート樹脂片面乳白色 Clear Polycarbonate (A-side White) | | | |

■仕様 (Typical Specifications) ※φ28ランプ交換形、 ※φ30ランプ交換形

| 形式名 Model | DO8-B4D | DO8-B4M | DO8-B2D |
|------------------------------|--|---------|--|
| 定格電圧 Using Voltage | AC/DC 24V, AC/DC 12V | | AC/DC 24V, AC/DC 12V |
| 定格電流 Electric Current | AC/DC 24V=18mA, AC/DC 12V=36mA | | AC/DC 24V=18mA, AC/DC 12V=36mA |
| 内蔵ランプ Included Lamp | T-20L8□C形 (E-12,T-20) | | T-20L8□C形 (E-12,T-20) |
| 文字記名 Sign the Plate | 不可 (Impossible) | | |
| レンズ色 Lens Color | 赤 (Red), 緑 (Green), 橙 (Orange), 白 (White) | | |
| 結線方法 Terminal Connection | Mφ3×ナット、Mφ3×6ビス (Mφ3 Nut & Mφ3×6 Screw) | | |
| 使用温度範囲 Operating Temp. Range | -20℃～+55℃ | | |
| フランジ Material of Flange | 亜鉛ダイキャスト、クロームメッキ (Zinc Die-casting, Chrome-Plated Brass) | | ABS樹脂クロームメッキ (ABS Chrome-Plated Brass) |
| 本体 Material of Body | 亜鉛ダイキャスト、クロームメッキ (Zinc Die-casting, Chrome-Plated Brass) | | PBT樹脂, 黒 (PBT, Black Color) |
| レンズ Material of Lens | ポリカーボネート樹脂 (Polycarbonate) | | ポリカーボネート樹脂 (Polycarbonate) |

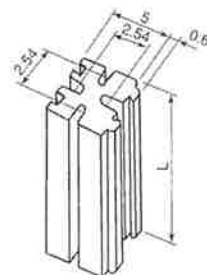
●For improvement purposes, the specifications are subject to change without advance notice.

LEDスペーサー

LDS

■LDS-30Y, -50R, -70G (LED別売)

販売単位 100個



- LDS-30Y L = 3.0mm
- LDS-50R L = 5.0mm
- LDS-70G L = 7.0mm

■材質：ナイロン

難燃性 UL94V-2