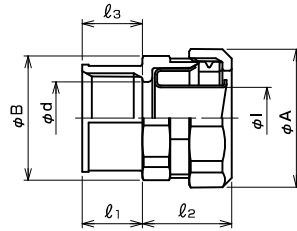
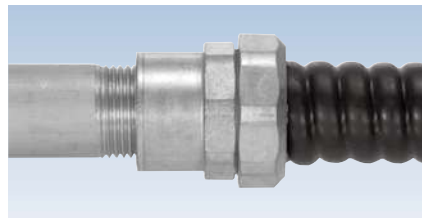


# コンビネーションカップリング 鋼製電線管接続用

主材質 亜鉛めっき鋼材 (ZDC2)	表面処理 電気亜鉛めっき (三層ユニクロ)	特性 ケイフレックス IP65	環境 RoHS 対応	温度範囲 -20℃ ~90℃
--------------------------	-----------------------------	-----------------------	------------------	----------------------

ケイフレックス+厚鋼電線管/薄鋼電線管



- ケイフレックスと鋼製電線管を接続するためのコンビネーションカップリングです。
- ケイフレックスとコンビネーションカップリングの引張力は #10 は 500N (JIS C 8461-23 の分類コードは 3 ミディアム)、#12 ~ #54 は 1000N (JIS C 8461-23 の分類コードは 4 ヘビー)、#70 以上は 2500N (JIS C 8461-23 の分類コードは 5 ベリーヘビー) です。
- 表中の「接続できるケイフレックス」欄の※印は、KMV、KMS、KIV、KIH、KPF、KIC、KPBF (#10 を除く)、KMB、KIB を表しています。

## 【厚鋼電線管用】

納期区分	品番	接続できる電線管		挿入できるケーブル最大外径	φA	φB	φd φI	l <sub>1</sub>	l <sub>2</sub>	l <sub>3</sub>	重量 (g/個)	最小入数 (個/袋)
		ケイフレックス	厚鋼電線管									
確	K2KG10	10	G16	8	25.9	25.6	8.5	16.5	20	14.0		20
確	K2KG12	12	G16	10	28.6	28.6	10.8	14.0	21	14.0	45	20
○	K2KG16	16	G16	13	32.2	28.9	14.3	14.0	21	14.0	51	20
○	K2KG1622	16	G22	13	32.2	31.4	14.3	16.5	21	14.0	68	20
○	K2KG22	22	G22	18	39.3	35.7	19.3	14.0	23	14.0	75	20
確	K2KG2228	22	G28	18	39.3	38.7	19.3	18.5	23	16.0		10
○	K2KG28	※	G28	24	47.1	43.1	24.9	16.0	25	16.0	110	10
確	K2KG2836	※	G36	24	47.1	47.8	24.9	20.5	25	18.0		10
○	K2KG36		G36	33	57.4	53.1	34.5	18.0	29	18.0	173	10
○	K2KG42		G42	37	64.9	60.2	38.2	18.0	34	18.0	236	10
○	K2KG54		G54	48	77.8	72.9	49.5	20.0	33	20.0	304	5
○	K2KG70		G70	60	92.4	88.0	60.6	21.0	39	21.0	526	2
○	K2KG82		G82	75	109.8	103.9	75.5	21.0	44	21.0	736	2

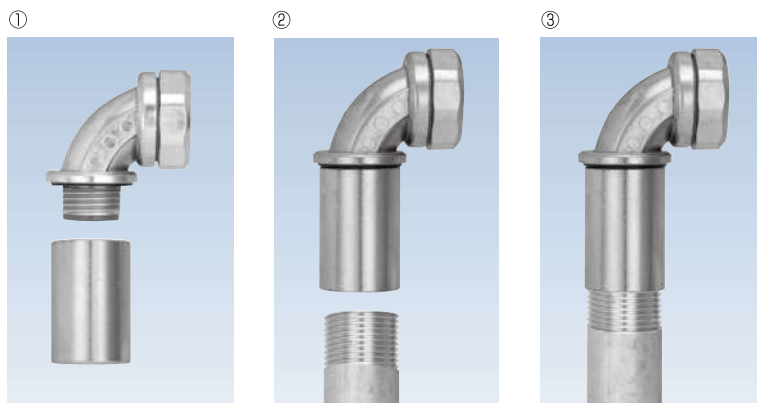
注. 色の品番は径違い品となります。

## 【薄鋼電線管用】

納期区分	品番	接続できる電線管		挿入できるケーブル最大外径	φA	φB	φd φI	l <sub>1</sub>	l <sub>2</sub>	l <sub>3</sub>	重量 (g/個)	最小入数 (個/袋)
		ケイフレックス	薄鋼電線管									
確	K2KC10	10	C19	8	25.9	28.7	8.5	14.0	20	14.0		20
確	K2KC12	12	C19	10	28.6	26.0	10.8	14.0	21	14.0	43	20
○	K2KC16	16	C19	13	32.2	28.9	14.3	14.0	21	14.0	49	20
○	K2KC1625	16	C25	13	32.2	29.8	14.3	16.5	21	14.0	62	20
○	K2KC22	22	C25	18	39.3	35.7	19.3	14.0	23	14.0	74	20
確	K2KC2231	※	C31	18	39.3	36.7	19.3	18.5	23	16.0		20
○	K2KC28	※	C31	24	47.1	43.1	24.9	16.0	25	16.0	108	10
確	K2KC2839	※	C39	24	47.1	44.2	24.9	20.5	25	18.0		10
○	K2KC36		C39	34	57.4	54.5	34.5	18.0	29	18.0	174	10
○	K2KC42		C51	37	64.9	61.7	38.2	18.0	32	18.0		10
○	K2KC54		C63	49	77.8	74.7	49.5	20.0	33	20.0	307	5
確	K2KC70		C75	60	92.4	88.0	60.6	21.0	39	21.0		2

注. 色の品番は径違い品となります。

## 鋼製電線管にケイフレックスを 90° または 45° 方向に接続する方法



90° または 45° 形コネクタのロックナットを外し、鋼製電線管用カップリングをフランジに当たるまでしっかりとねじ込む。

鋼製電線管を①で組立てた鋼製電線管用カップリングにねじ込む。

完成

- 鋼製電線管にケイフレックスを 90° または 45° 方向に接続する場合は、90° 形コネクタ又は 45° 形コネクタに一般の鋼製電線管用カップリングを使用して接続します。

例) 厚鋼電線管 G22 にケイフレックスを 90° 方向に接続する場合  
K29BG22 + 厚鋼電線管用カップリング G22

例) 薄鋼電線管 C25 にケイフレックスを 45° 方向に接続する場合  
K24BC22 + 薄鋼電線管用カップリング C25