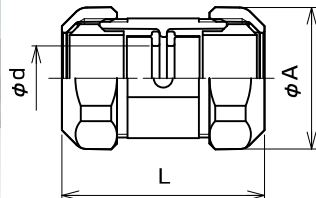
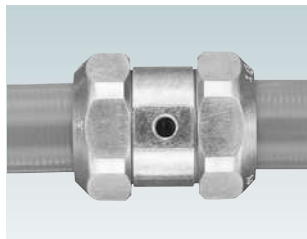


水抜き式防水カップリング

主材質 亜鉛鍍金メッキ (ZDC2)	表面処理 電気亜鉛めっき (三価クロム)	特 性 非防水	環 境 RoHS 対応	温度範囲 -25℃ ~90℃
--------------------------	----------------------------	------------	-------------------	----------------------

防水プリカ+防水プリカ

- 防水プリカ相互を接続するためのカップリングで、プリカチューブ内に溜まった水をドレンする構造になっています。
- プリカチューブの接続は、ユニオン式です。
- プリカチューブとカップリングの引張力は500N(JIS C 8461-22の分類コードは3ミディウム)です。

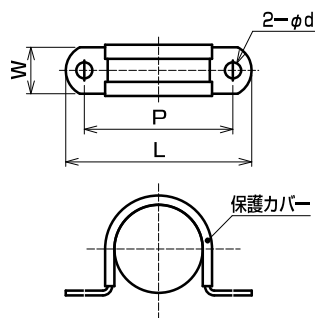
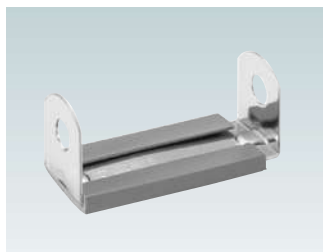


納期区分	品番	接続できるプリカチューブ	挿入できるケーブル最大外径	φA	φd	L	重量(g/個)	最小入数(個/袋)
○	WDC 17	17	15	38.0	17.0	55	126	20
○	WDC 24	24	23	47.2	24.0	61	199	20
○	WDC 30	30	28	53.8	29.9	61	242	10
○	WDC 38	38	36	63.6	37.9	71	364	5
○	WDC 50	50	48	78.6	50.0	74	525	5
○	WDC 63	63	61	92.4	63.3	78	705	2
○	WDC 76	76	75	107.6	77.2	79	930	2
○	WDC 83	83	80	114.2	82.1	86	1114	2
○	WDC 101	101	99	136.0	100.8	89	1494	2

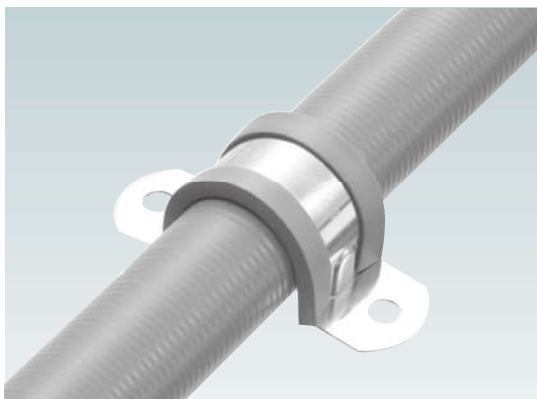
ステンレス製万能サドル

主材質 SUS304	環 境 RoHS 対応	温度範囲 -20℃ ~60℃
---------------	-------------------	----------------------

Type LS2AV



- 防水プリカ(型式PV,PE)を造管材に固定するためのステンレス製のビニルカバー付き万能サドルです。
- 予め耳部を折り曲げたもの(型式LS2AV)で、チューブに沿って丸形に折り曲げてご使用下さい。



【1本止め】

25個単位での販売となります。

納期区分	品番	取付できるプリカチューブ	φd	L	P	W	
○	LS2AV 14	PV PE PSC	10	5.5	53	39	15
○	LS2AV 17		12	5.5	56	42	15
○	LS2AV 20		15	5.5	59	45	20
○	LS2AV 23		17	5.5	61	47	20
○	LS2AV 30		24	5.5	68	54	20
○	LS2AV 36		30	5.5	75	61	20
○	LS2AV 44		38	5.5	83	69	20
○	LS2AV 56		50	6.5	103	85	20
○	LS2AV 71		63	6.5	117	99	20
確	LS2AV 84		76	6.5	131	113	30
確	LS2AV 92		83	6.5	138	120	30
確	LS2AV 111	101	6.5	157	139	30	

【2本止め】

25個単位での販売となります。

納期区分	品番	取付できるプリカチューブ	φd	L	P	W	
○	LS2AV 20	PV PE PSC	10	5.5	64	50	20
○	LS2AV 23		12	5.5	70	56	20
○	LS2AV 28		15	5.5	76	62	20
○	LS2AV 31		17	5.5	81	67	20
○	LS2AV 42		24	5.5	95	81	20