

## 絶対最大定格

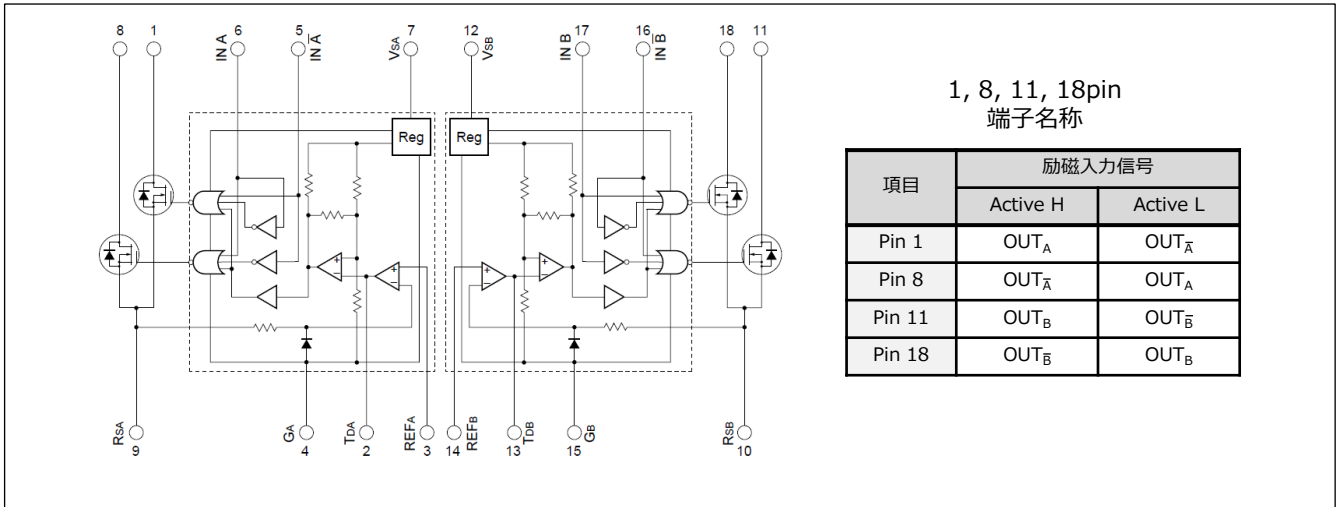
(Ta = 25°C)

項目	記号	定格値			単位
		SLA7027MU	SLA7024M	SLA7026M	
モータ電源電圧	V <sub>CC</sub>	46			V
FET出力耐圧	V <sub>DSS</sub>	100			V
コントロール電源電圧	V <sub>S</sub>	46			V
入力電圧	V <sub>IN</sub>	7			V
基準電圧	V <sub>REF</sub>	2			V
出力電流	I <sub>O</sub>	1.0	1.5	3.0	A
許容損失	P <sub>D1</sub>	4.5 (Without Heatsink)			W
	P <sub>D2</sub>	35 (Tc = 25°C)			W
チャネル部温度	T <sub>ch</sub>	+150			°C
保存温度	T <sub>stg</sub>	-40 ~ +150			°C

## 電気的特性

項目	記号	定格値									単位
		SLA7027MU			SLA7024M			SLA7026M			
		min.	typ.	max.	min.	typ.	max.	min.	typ.	max.	
コントロール電源電流	I <sub>S</sub>		10	15		10	15		10	15	mA
	条件	V <sub>S</sub> =44V			V <sub>S</sub> =44V			V <sub>S</sub> =44V			
コントロール電源電圧	V <sub>S</sub>	10	24	44	10	24	44	10	24	44	V
FET出力耐圧	V <sub>DSS</sub>	100			100			100			V
	条件	V <sub>S</sub> =44V, I <sub>DSS</sub> =4mA			V <sub>S</sub> =44V, I <sub>DSS</sub> =4mA			V <sub>S</sub> =44V, I <sub>DSS</sub> =4mA			
FET ON電圧	V <sub>DS</sub>			0.85			0.6			0.85	V
	条件	I <sub>D</sub> =1A, V <sub>S</sub> =14V			I <sub>D</sub> =1A, V <sub>S</sub> =14V			I <sub>D</sub> =3A, V <sub>S</sub> =14V			
FETドレインリーク電流	I <sub>DSS</sub>			4			4			4	mA
	条件	V <sub>DSS</sub> =100V, V <sub>S</sub> =44V			V <sub>DSS</sub> =100V, V <sub>S</sub> =44V			V <sub>DSS</sub> =100V, V <sub>S</sub> =44V			
FETダイオード順電圧	V <sub>SD</sub>			1.2			1.1			2.3	V
	条件	I <sub>D</sub> =1A			I <sub>D</sub> =1A			I <sub>D</sub> =3A			
TTL入力電流	I <sub>IH</sub>			40			40			40	μA
	条件	V <sub>IH</sub> =2.4V, V <sub>S</sub> =44V			V <sub>IH</sub> =2.4V, V <sub>S</sub> =44V			V <sub>IH</sub> =2.4V, V <sub>S</sub> =44V			
TTL入力電流	I <sub>IL</sub>	-0.8			-0.8			-0.8			mA
	条件	V <sub>IL</sub> =0.4V, V <sub>S</sub> =44V			V <sub>IL</sub> =0.4V, V <sub>S</sub> =44V			V <sub>IL</sub> =0.4V, V <sub>S</sub> =44V			
TTL入力電圧 (Active High)	V <sub>IH</sub>	2			2			2			V
	条件	I <sub>D</sub> =1A			I <sub>D</sub> =1A			I <sub>D</sub> =3A			
TTL入力電圧 (Active High)	V <sub>IL</sub>			0.8			0.8			0.8	V
	条件	V <sub>DSS</sub> =100V			V <sub>DSS</sub> =100V			V <sub>DSS</sub> =100V			
TTL入力電圧 (Active Low)	V <sub>IH</sub>	2			2			2			V
	条件	V <sub>DSS</sub> =100V			V <sub>DSS</sub> =100V			V <sub>DSS</sub> =100V			
TTL入力電圧 (Active Low)	V <sub>IL</sub>			0.8			0.8			0.8	V
	条件	I <sub>D</sub> =1A			I <sub>D</sub> =1A			I <sub>D</sub> =3A			
スイッチングタイム	T <sub>r</sub>		0.5			0.5			0.5		μs
	条件	V <sub>S</sub> =24V, I <sub>D</sub> =0.8A			V <sub>S</sub> =24V, I <sub>D</sub> =1A			V <sub>S</sub> =24V, I <sub>D</sub> =1A			
	T <sub>stg</sub>		0.7			0.7			0.7		
	条件	V <sub>S</sub> =24V, I <sub>D</sub> =0.8A			V <sub>S</sub> =24V, I <sub>D</sub> =1A			V <sub>S</sub> =24V, I <sub>D</sub> =1A			
スイッチングタイム	T <sub>f</sub>		0.1			0.1			0.1		μs
	条件	V <sub>S</sub> =24V, I <sub>D</sub> =0.8A			V <sub>S</sub> =24V, I <sub>D</sub> =1A			V <sub>S</sub> =24V, I <sub>D</sub> =1A			

■ 内部ブロック図



1, 8, 11, 18pin  
端子名称

項目	励磁入力信号	
	Active H	Active L
Pin 1	OUT <sub>A</sub>	OUT <sub>A</sub> <sup>bar</sup>
Pin 8	OUT <sub>A</sub> <sup>bar</sup>	OUT <sub>A</sub>
Pin 11	OUT <sub>B</sub>	OUT <sub>B</sub> <sup>bar</sup>
Pin 18	OUT <sub>B</sub> <sup>bar</sup>	OUT <sub>B</sub>

■ 標準外付け回路図(推奨定数)

### Active High

### 励磁信号タイムチャート 2相励磁

Clock	0	1	2	3	0	1
IN <sub>A</sub>	H	L	L	H	H	L
IN <sub>A</sub> <sup>bar</sup>	L	H	H	L	L	H
IN <sub>B</sub>	H	H	L	L	H	H
IN <sub>B</sub> <sup>bar</sup>	L	L	H	H	L	L

### 1-2相励磁

Clock	0	1	2	3	4	5	6	7	0	1	2	3
IN <sub>A</sub>	H	H	L	L	L	L	L	H	H	H	L	L
IN <sub>A</sub> <sup>bar</sup>	L	L	L	H	H	H	L	L	L	L	L	H
IN <sub>B</sub>	L	H	H	H	L	L	L	L	L	H	H	H
IN <sub>B</sub> <sup>bar</sup>	L	L	L	L	L	H	H	H	L	L	L	L

### Active Low

### 励磁信号タイムチャート 2相励磁

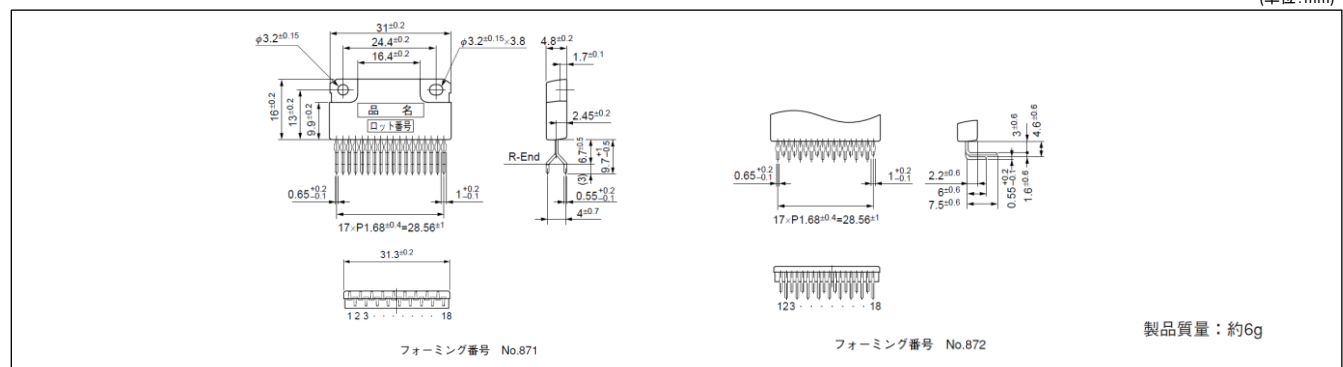
Clock	0	1	2	3	0	1
IN <sub>A</sub>	L	H	H	L	L	H
IN <sub>A</sub> <sup>bar</sup>	H	L	L	H	H	L
IN <sub>B</sub>	L	L	H	H	L	L
IN <sub>B</sub> <sup>bar</sup>	H	H	L	L	H	H

### 1-2相励磁

Clock	0	1	2	3	4	5	6	7	0	1	2	3
IN <sub>A</sub>	L	L	H	H	H	H	H	L	L	L	H	H
IN <sub>A</sub> <sup>bar</sup>	H	H	H	L	L	L	H	H	H	H	H	L
IN <sub>B</sub>	H	L	L	L	H	H	H	H	H	L	L	L
IN <sub>B</sub> <sup>bar</sup>	H	H	H	H	H	L	L	L	H	H	H	H

r1 : 510Ω  
 r2 : 100Ω (VR)  
 r3 : 47kΩ  
 r4 : 47kΩ  
 r5 : 2.4kΩ  
 r6 : 2.4kΩ  
 C1 : 470pF  
 C2 : 470pF  
 C3 : 2200pF  
 C4 : 2200pF  
 Rs : 1Ω typ(7024M)  
 (1~2W) 0.68Ω typ(7026M)  
 1.8Ω typ(7027MU)

■ 外形図



(単位: mm)

フォーミング番号 No.871

フォーミング番号 No.872

製品質量: 約6g