

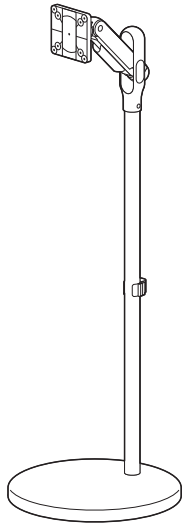
この度は、弊社製品をお買求めいただきましてありがとうございました。
本製品は組立式になっておりますので、下記の要領で組立ててください。
パッキングケースの中には、下記の部品が入っています。

組立説明書は組立て後も大切に保管してください。

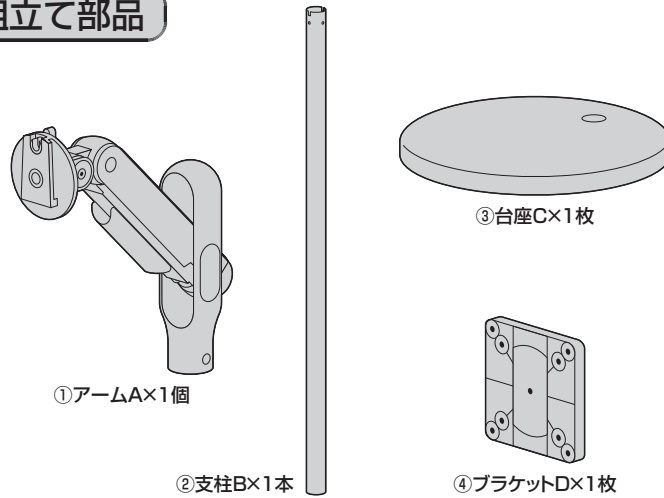
この製品を第三者に貸し出すときは、この説明書も共に貸し出し、よく読んでから使用するようご指導ください。

★用意していただくもの・・・
プラスドライバー、毛布など、
手袋（組立て時のケガ等を防ぐために着用をおすすめします）

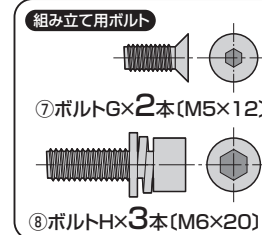
完成図



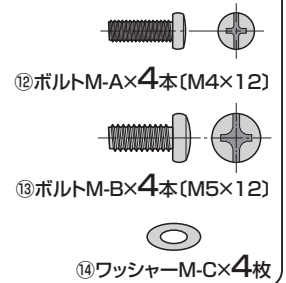
組立て部品



※部品の欠品や破損があった場合は、品番 (CR-LAST37BKなど) と上記の部品番号 (①～④) と部品名 (キャスターFなど) をお知らせください。



ディスプレイ取付け用ボルト類



1 ディ스플레이にブラケットDを取付けます。

▲注意▲

毛布などを下に敷き、ディスプレイへの傷や破損に十分ご注意ください。

▲注意▲

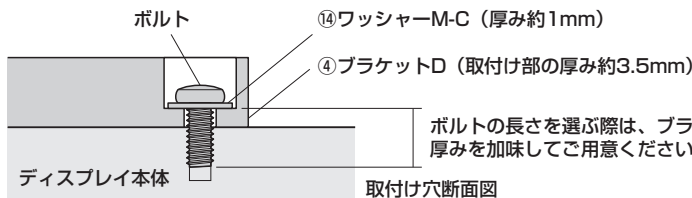
ディスプレイに付属しているスタンド類は取外してください。
スタンド類の取外し方法はディスプレイの取扱説明書をご参照ください。

▲注意▲

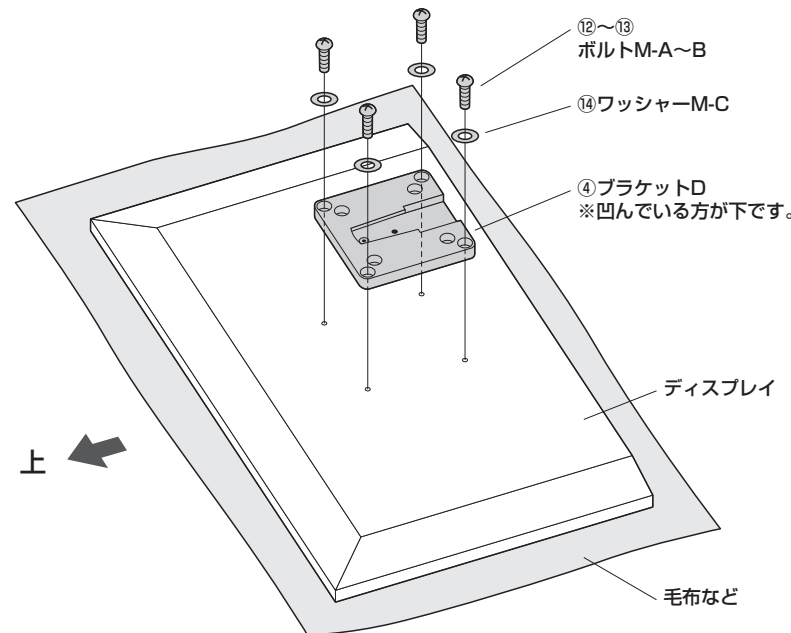
ボルトが長すぎるとディスプレイを破損する場合があります。また、ボルトが短すぎるとディスプレイがしっかりと固定できず脱落する恐れがあります。取付けに適したボルトの長さは各ディスプレイによって異なります。必ずディスプレイの取扱説明書や、メーカーへの問い合わせなどでご確認の上、取付けるボルトの長さを決めてください。

ボルト選定時の注意

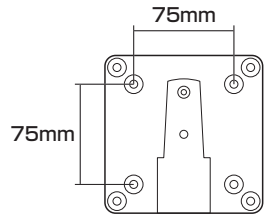
※付属のボルトが最後まで締まらない、またボルトが少ししか回っていないなど、ボルトが合わない場合は、強度に十分ご注意の上、市販の適切なサイズのボルトをご用意ください。



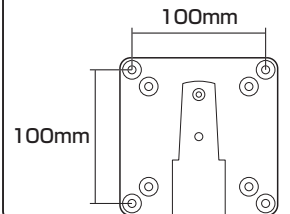
ボルトの長さを選ぶ際は、ブラケットD、ワッシャーM-Cの厚みを加味してご用意ください。



※ネジ穴ピッチ 75mm×75mmの場合 内側の穴を使います。



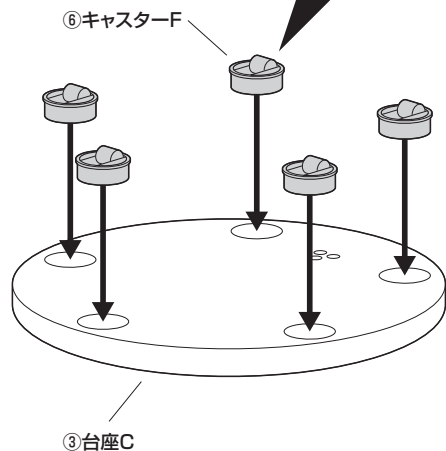
※ネジ穴ピッチ 100mm×100mmの場合 外側の穴を使います。



2 台座CにキャスターFを取付けます。

▲ 注意 ▲

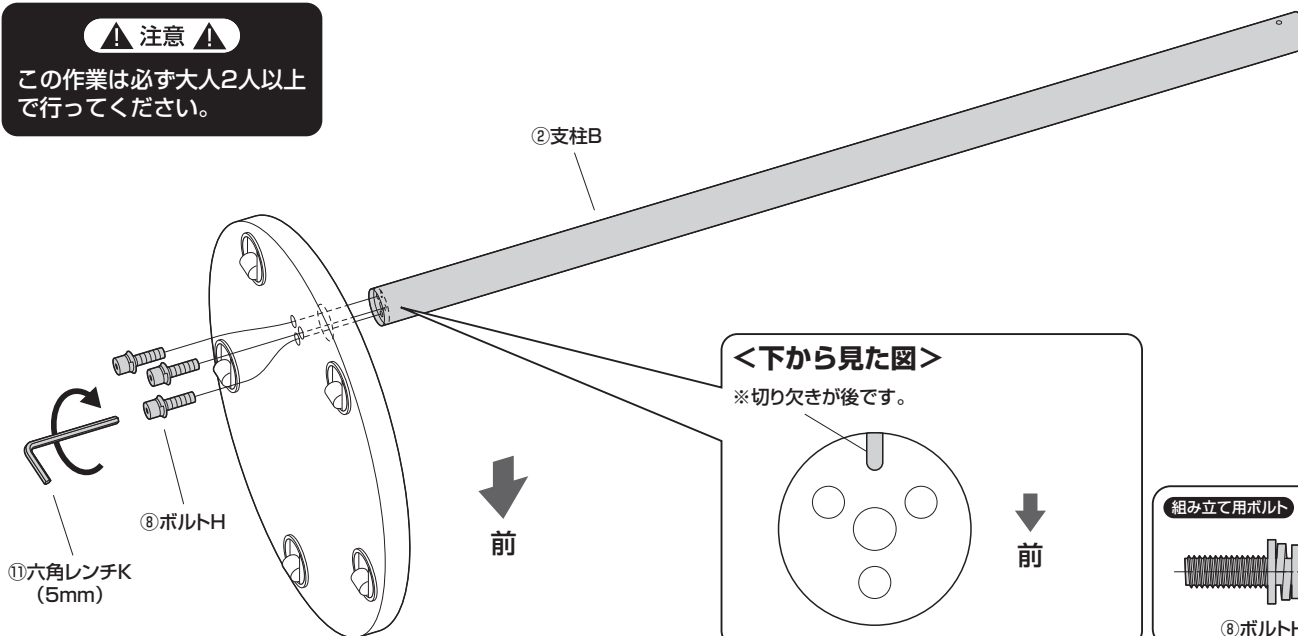
キャスターFは全て圧入式です。
(手ではめこむ)
奥まできちんと押し込んでください。



3 支柱Bを取付けます。

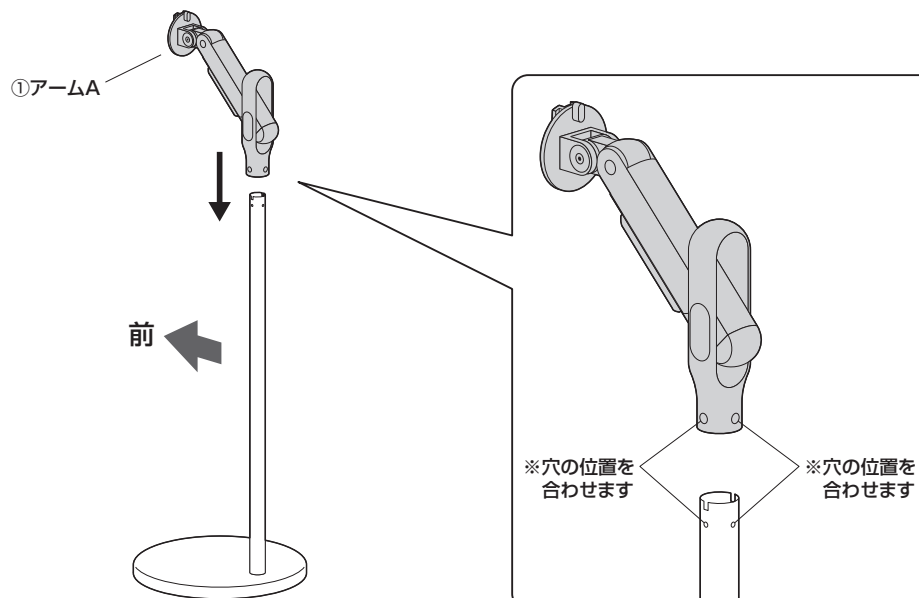
▲ 注意 ▲

この作業は必ず大人2人以上
で行ってください。

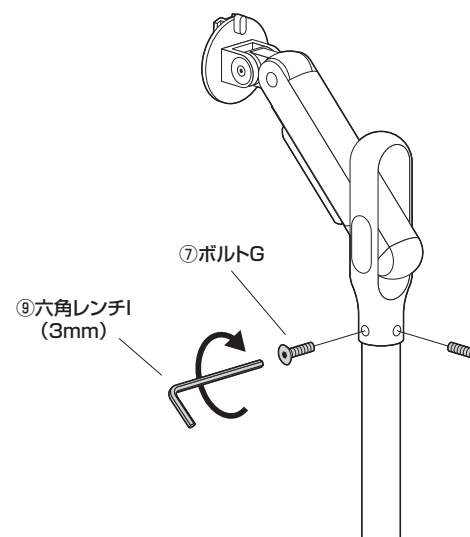


4 アームAを取付けます。

① 本体を起こして、アームAを差し込みます。



② ボルトGで固定します。

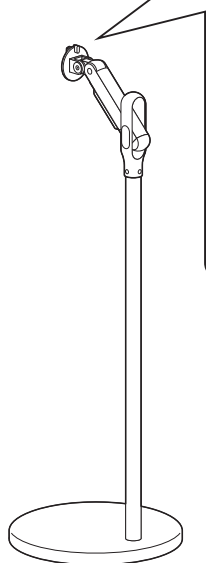


5 ディスプレイを取付けます。

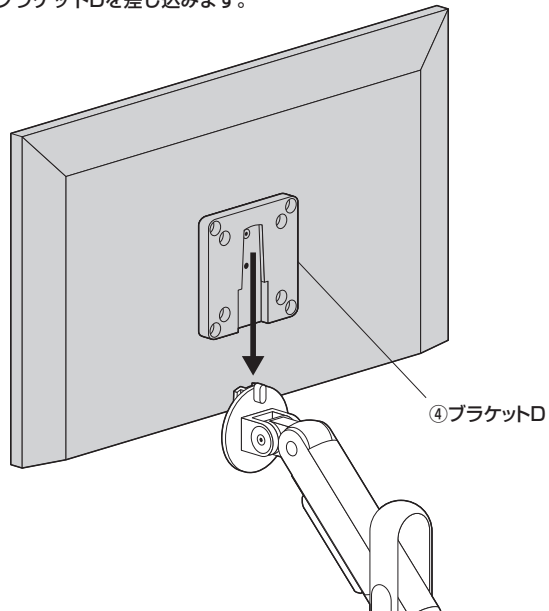
①アームAのロックを解除します。

<後から見た図>

ロック
※縦にして
解除します。



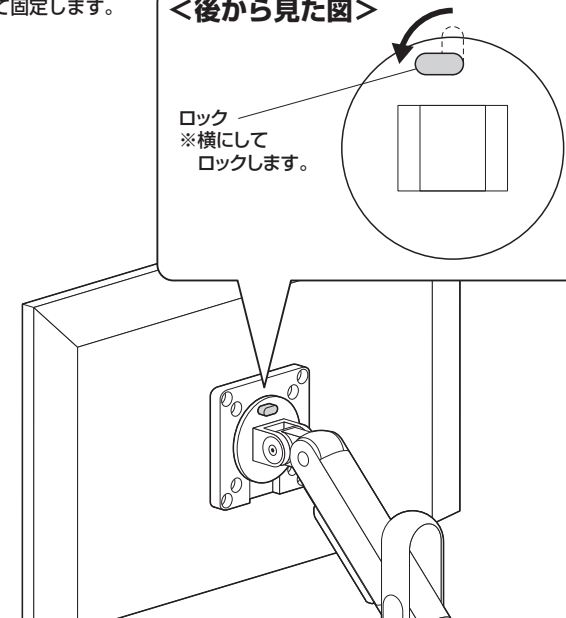
②アームAにブラケットDを差し込みます。



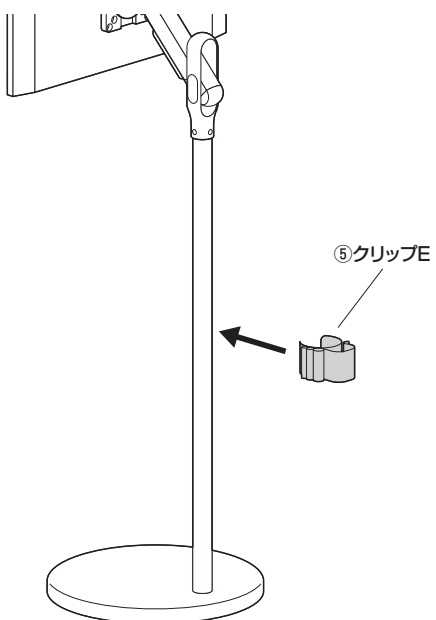
③ロックして固定します。

<後から見た図>

ロック
※横にして
ロックします。



6 クリップEを取付けます。

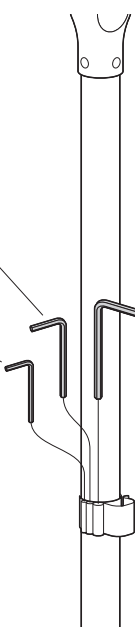


7 六角レンチを収納します。

⑩六角レンチJ
(4mm)

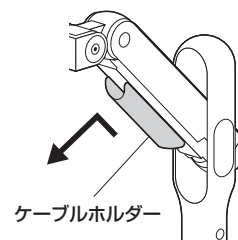
⑪六角レンチK
(5mm)

⑨六角レンチI
(3mm)

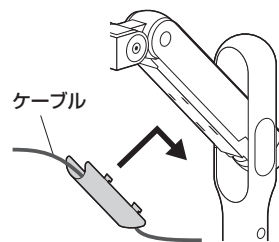


8 ケーブルを通して完成です。

①ケーブルホルダーを外します。



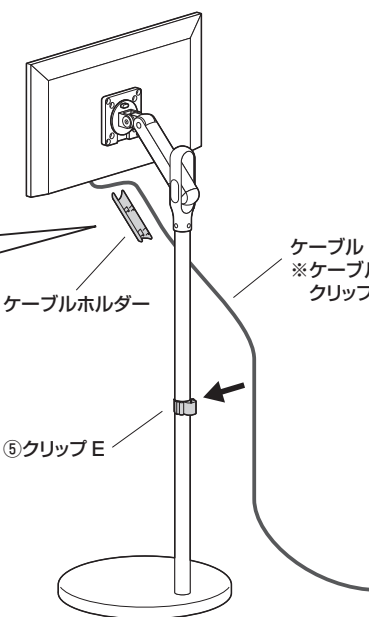
②ケーブルを通した状態で差し込み取付けます。



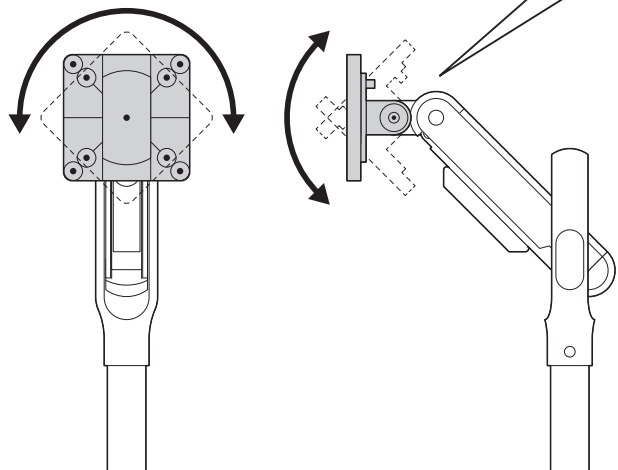
ケーブルホルダー

⑤クリップE

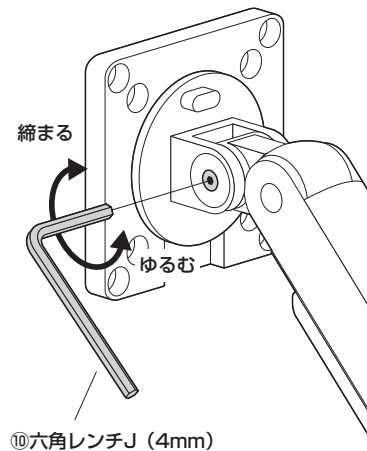
ケーブル
※ケーブルホルダーと
クリップEに通します。



ブラケットの調節方法

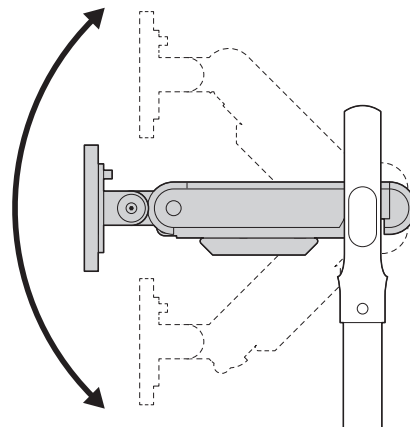


ブラケットの動きが軽すぎたり、重すぎる場合はボルトを回して調節します。
※締め付けても、完全には固定されません。



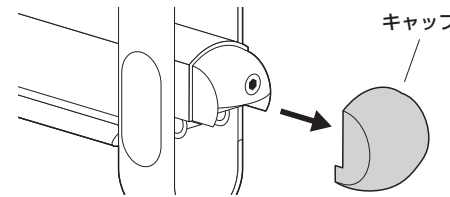
⑩六角レンチJ (4mm)

アームの調節方法

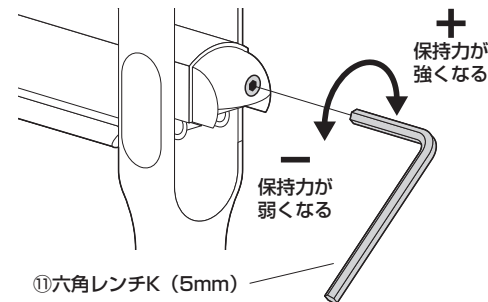


取付けるディスプレイに合わせてアームの保持力の調整ができます。

①後部のキャップを外します。



②ボルトを回して調節します。

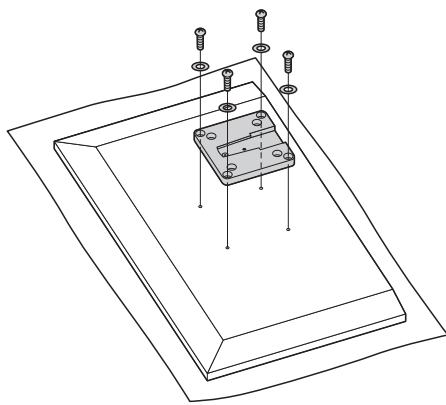


⑪六角レンチK (5mm)

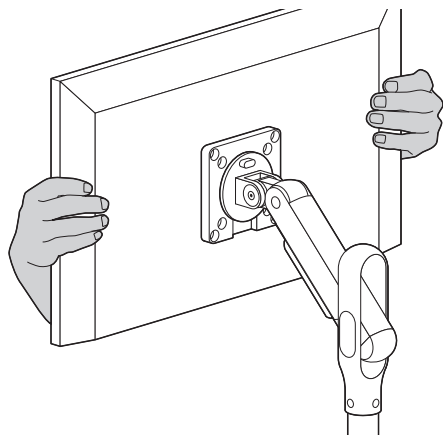
③調節後はキャップを取付けます。

安全の為に注意していただく点

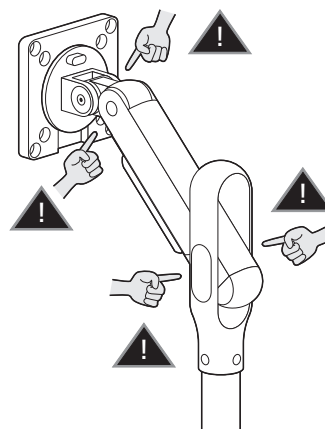
ディスプレイは4本のボルトでしっかりと固定してください。



ディスプレイの調整は必ず両手でを行い、片手での使用はおやめください。



可動部分で指などはさまないように注意してください。



その他

- 耐荷重を超える機器は取付けしないでください。
- 対応機器以外の物を本製品に取付けしないでください。
- 平らな床にしっかりと設置してください。
また、ぐらつきがある状態で使用しないでください。
- 不安定な角度で使用しないでください。
- 可動部に手などを挟まないように注意してください。
- 本製品を振動のある場所に設置しないでください。
- 用途以外で使用しないでください。
- 部品が外れたままで使用しないでください。
- ボルト・ネジ類がゆるんだまま使用しないでください。
- 本製品を分解・修理・加工・改造はしないでください。
- 本製品に強い振動や衝撃、無理な力を与えないでください。
- 本製品を高湿・多湿となる場所や、ホコリや静電気、油煙の多い場所で使用・保管しないでください。
- 本製品を水などの液体で濡らさないでください。また、濡れた手で触れないでください。
- お子様には本製品や付属品を触れさせないでください。
- 本製品のお手入れをする場合には、ベンジンやシンナーなどの揮発性有機溶剤が含まれているものは使用しないでください。
- 本製品の故障、またはその使用によって生じた事故や直接、間接の損害については弊社はその責を負わないものとします。あらかじめご了承ください。

以上の点に注意して取扱ってください。

製品に関するお問い合わせ
製品の品質管理には細心の注意を払っていますが、万一、不都合な点や製品に関するお問い合わせなどございましたら、お買求めの販売店又は右記までお気軽にご相談下さい。

CD/AH/RKDaC

最新の情報はWEBサイトで
<https://www.sanwa.co.jp/>



本製品の
詳細情報
はこちら!



弊社サポート
ページはこちら!

サンワサプライ株式会社

岡山サブライセンター / 〒700-0825 岡山県岡山市北区田町1-10-1
TEL.086-223-3311 FAX.086-223-5123
東京サブライセンター / 〒140-8566 東京都品川区南大井6-5-8
TEL.03-5763-0011 FAX.03-5763-0033

<https://www.sanwa.co.jp/>