

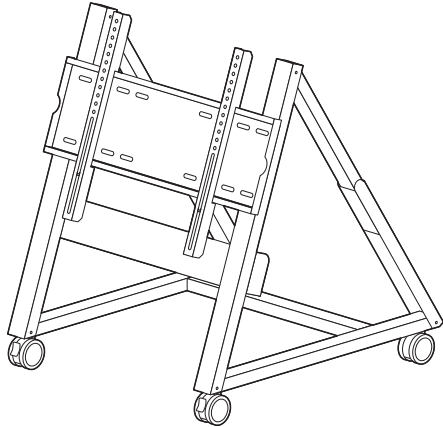
この度は、弊社製品をお買求めいただきましてありがとうございました。
本製品は組立式になっておりますので、下記の要領で組立ててください。
パッキングケースの中には、下記の部品が入っています。

組立説明書は組立て後も大切に保管してください。

この製品を第三者に貸し出すときは、この説明書も共に貸し出し、よく読んでから使用するようご指導ください。

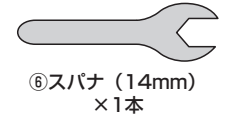
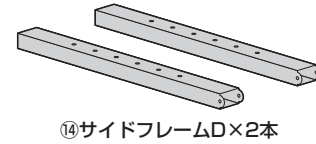
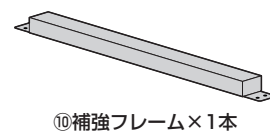
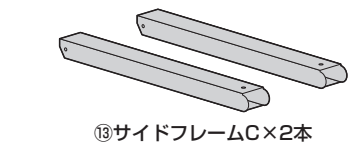
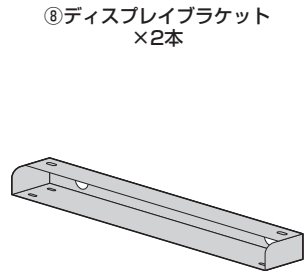
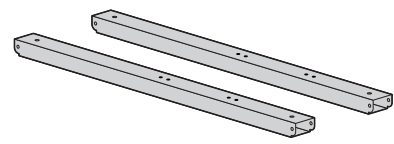
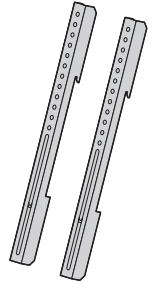
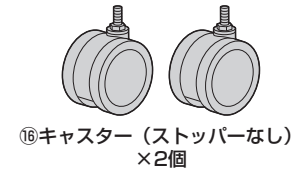
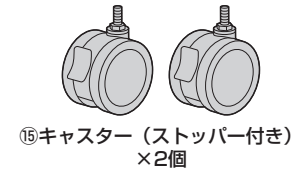
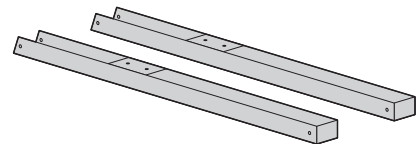
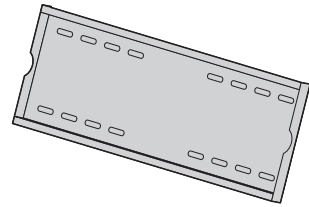
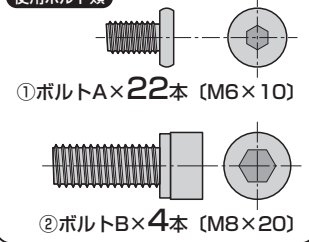
★用意していただくもの・・・
プラスドライバー、毛布など、
手袋（組立て時のケガ等を防ぐために着用をおすすめします）

完成図

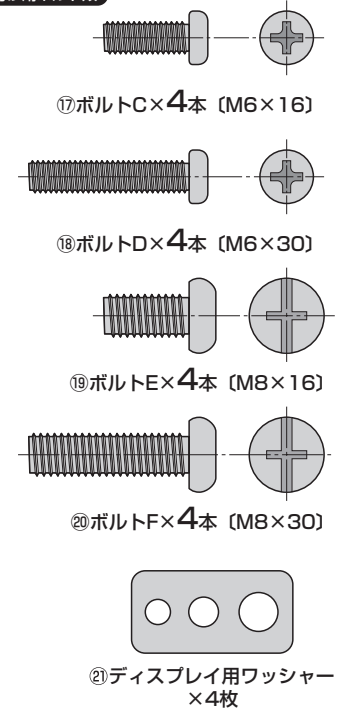


組立て部品

使用ボルト類



ディスプレイ取付け用ボルト類



▲ 注意 ▲
本製品の組立て作業は必ず大人2人以上で行ってください。

▲ 注意 ▲
指などを挟まないように十分ご注意ください。
組立て時のケガ等を防ぐために、手袋の着用をおすすめします。

▲ 注意 ▲
ディスプレイを取付ける時に毛布などが必要です。
ご用意ください。

▲ 注意 ▲
ディスプレイの取付けに適したボルトの長さは各ディスプレイによって異なります。
必ずディスプレイの取扱説明書や、メーカーへの問い合わせなどをご確認の上、取付けるボルトの長さを決めてください。

※部品の欠品や破損があった場合は、品番 (CR-PL59BKなど) と上記の部品番号 (①~㉑) と部品名 (ワッシャーなど) をお知らせください。

※ディスプレイの取付けに適した部品をご選定いただき、ご利用ください。

1 ディスプレイにディスプレイブラケットを取付けます。
 ※耐荷重以上のディスプレイは絶対に取付けないでください。

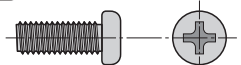
▲ 注意 ▲

毛布などを下に敷き、ディスプレイへの傷や破損に十分ご注意ください。

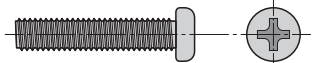
▲ 注意 ▲

ディスプレイに付属しているスタンド類は取外してください。
 スタンド類の取外し方法はディスプレイの取扱説明書をご参照ください。

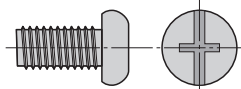
ディスプレイ取付け用ボルト類



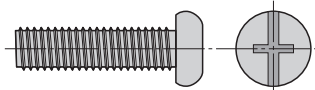
⑰ボルトC (M6×16)



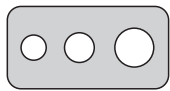
⑱ボルトD (M6×30)



⑲ボルトE (M8×16)



⑳ボルトF (M8×30)

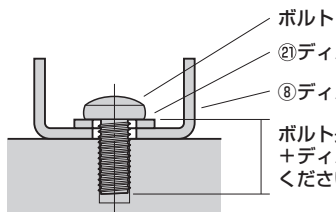


㉑ディスプレイ用ワッシャー×4枚

※ディスプレイの取付けに適した部品をご選定いただき、ご利用ください。

ボルト選定時の注意

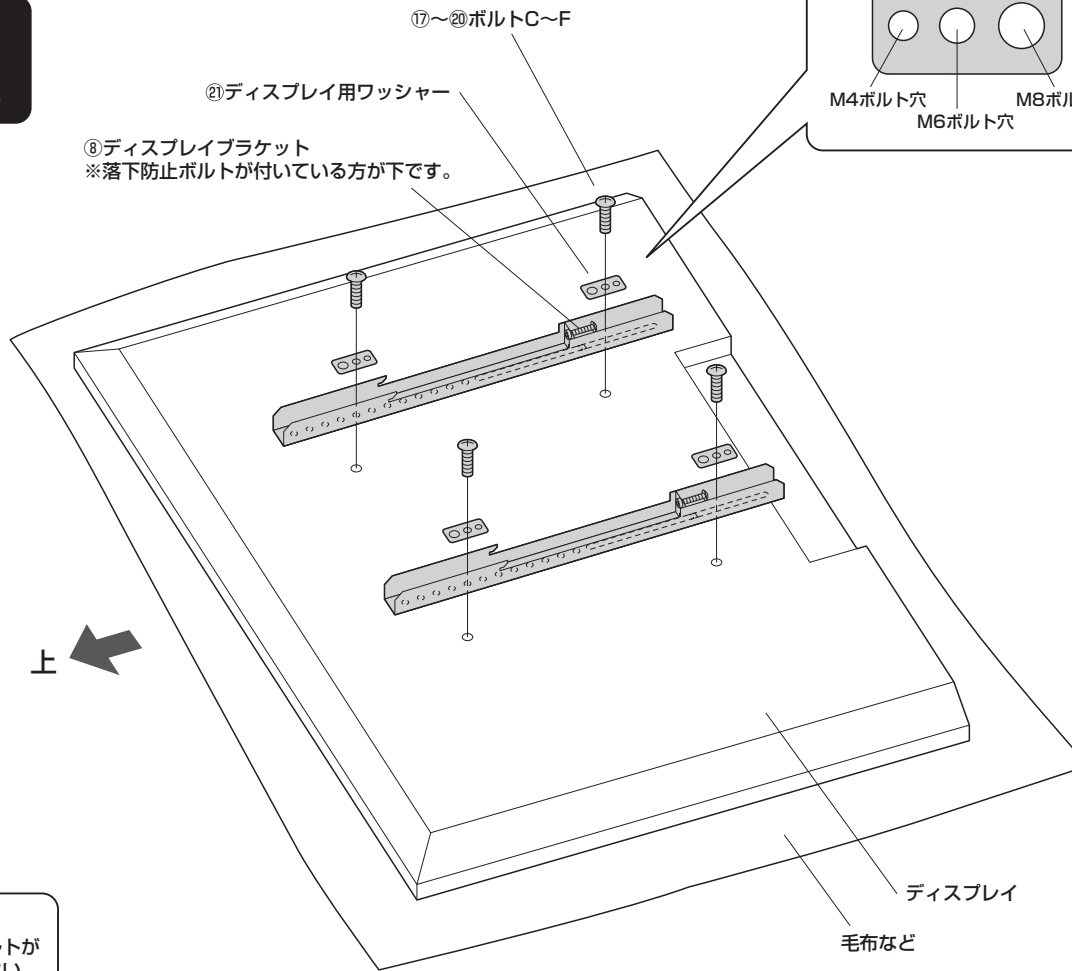
※付属のボルトが最後まで締まらない、またボルトが少ししか回っていないなど、ボルトが合わない場合は強度に十分ご注意の上、市販の適切なサイズのボルトをご用意ください。



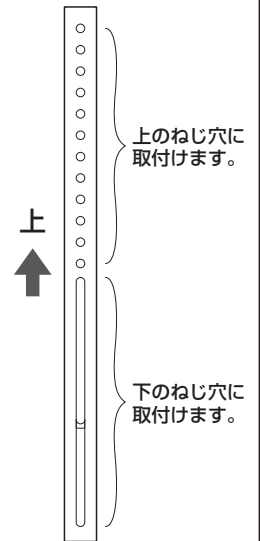
ボルト長さを選ぶ際は、ディスプレイブラケットの厚み + ディスプレイ用ワッシャーの厚みを加味してご用意ください。

ディスプレイ本体

取付け穴断面図



**ディスプレイブラケット
取付け位置の注意**



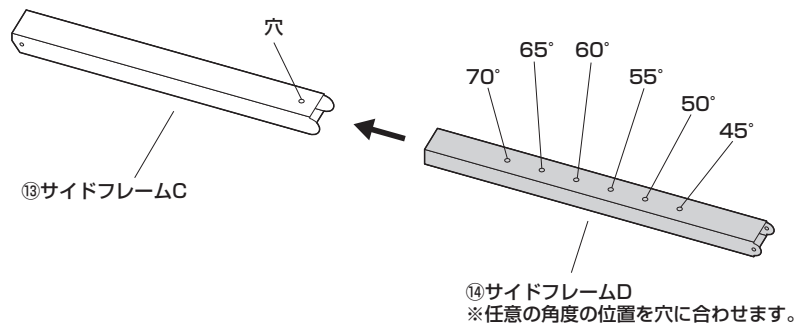
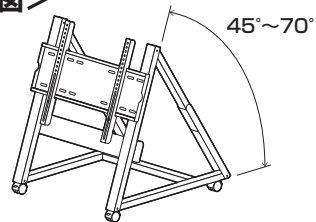
▲ 注意 ▲

ボルトが長すぎるとディスプレイを破損する場合があります。また、ボルトが短すぎるとディスプレイがしっかりと固定できず脱落する恐れがあります。取付けに適したボルトの長さは各ディスプレイによって異なります。必ずディスプレイの取扱説明書や、メーカーへの問い合わせなどでご確認の上、適切な長さのボルトを使用してください。

2 サイドフレームCにサイドフレームDを取付けます。

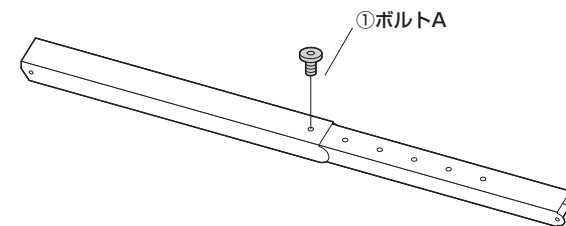
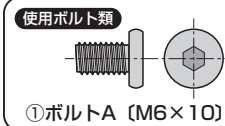
① サイドフレームCにサイドフレームDを差し込みます。

<完成図>



⑭ サイドフレームD
※任意の角度の位置を穴に合わせます。

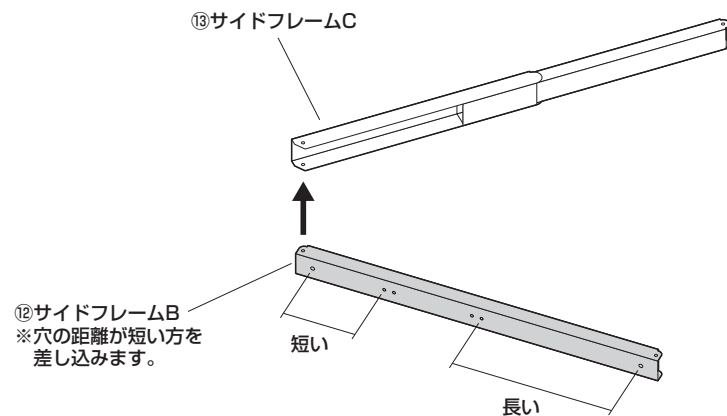
② ボルトAで固定します。



※同様にもう1組も取付けます。

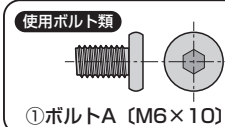
3 サイドフレームBを取付けます。

① サイドフレームCにサイドフレームBを差し込みます。

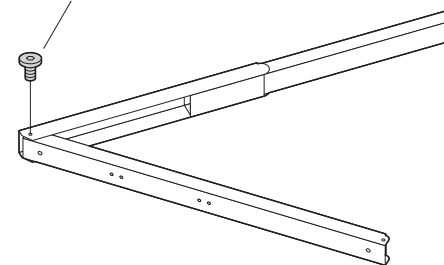


⑫ サイドフレームB
※穴の距離が短い方を差し込みます。

② ボルトAで固定します。



①ボルトA
※ゆるめに取付けます。



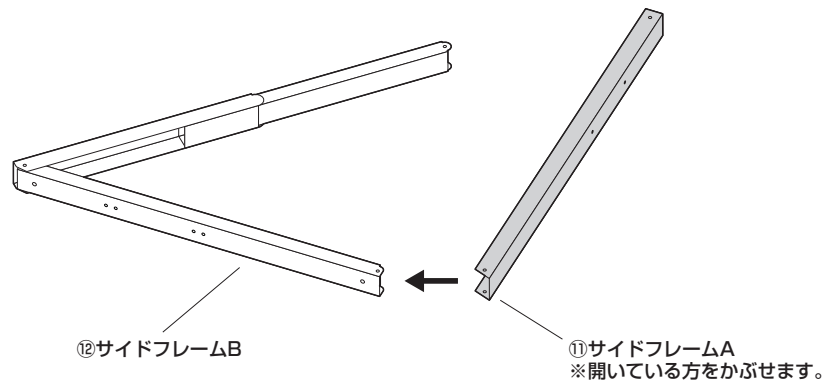
▲ 注意 ▲

ボルトは最後まで締め付けしないでください。

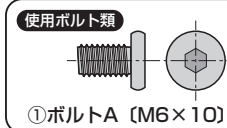
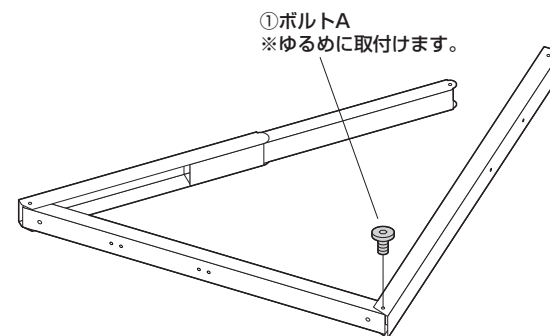
※同様にもう1組も取付けます。

4 サイドフレームAを取付けます。

① サイドフレームBにサイドフレームAをかぶせます。



② ボルトAで固定します。

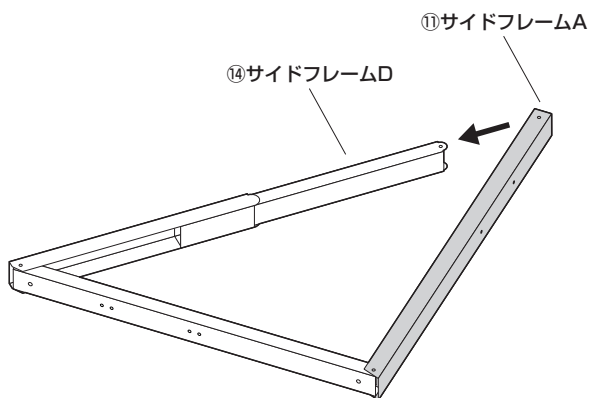


ボルトは最後まで締め付けしないでください。

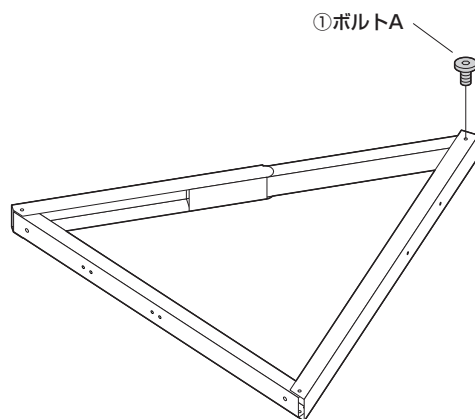
※同様にもう1組も取付けます。

5 サイドフレームDとサイドフレームAを連結します。

① サイドフレームDにサイドフレームAをかぶせます。

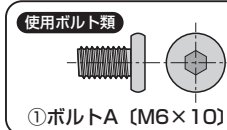
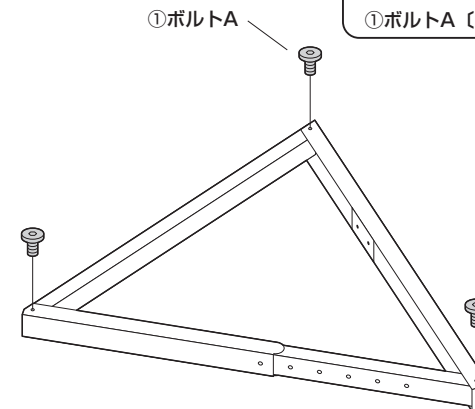


② ボルトAで固定します。



※全てのボルトをしっかりと締め込みます。

③ ひっくり返して、ボルトAで固定します。



※同様にもう1組も連結します。

6 サイドフレームを立てて、トレーを取付けます。



ボルトは最後まで締め付けしないでください。

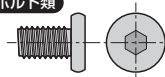
①ボルトA
※ゆるめに取付けます。

⑨トレー
※開いている方が上です。

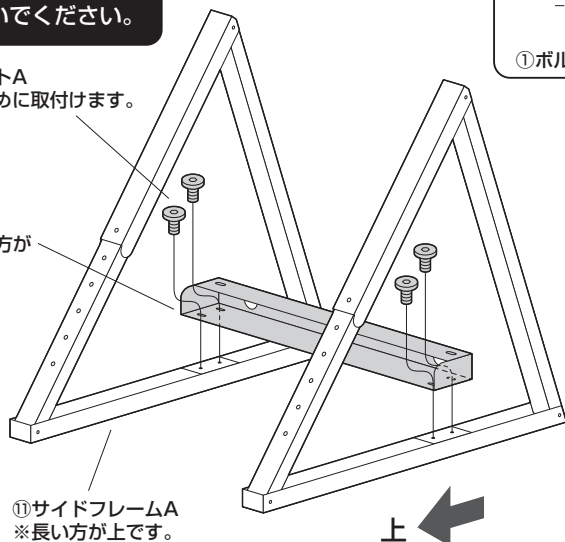
⑪サイドフレームA
※長い方が上です。

上

使用ボルト類

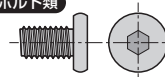


①ボルトA (M6×10)



7 サイドフレームBに補強フレームを取付けます。

使用ボルト類



①ボルトA (M6×10)

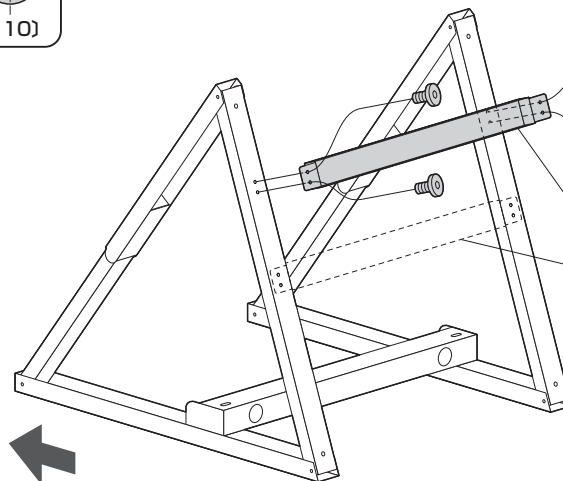
上

①ボルトA



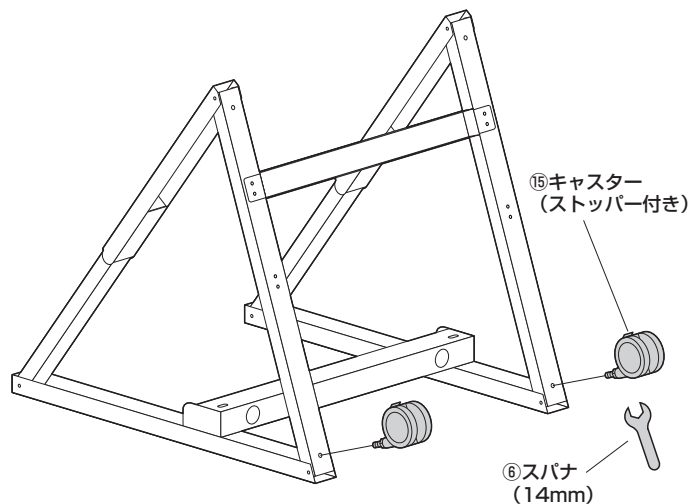
⑩補強フレーム
※どちらかに取付けます。

⑫サイドフレームB

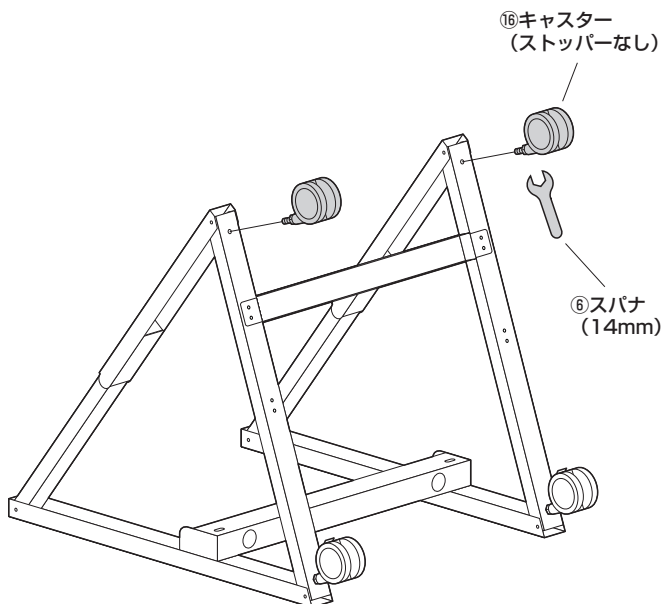


※全てのボルトをしっかりと締め込みます。

8 キャスター (ストッパー付き) を取付けます。

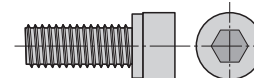


9 キャスター (ストッパーなし) を取付けます。



10 本体を起こして、ブラケットを取付けます。

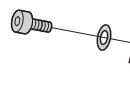
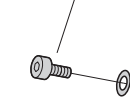
使用ボルト類



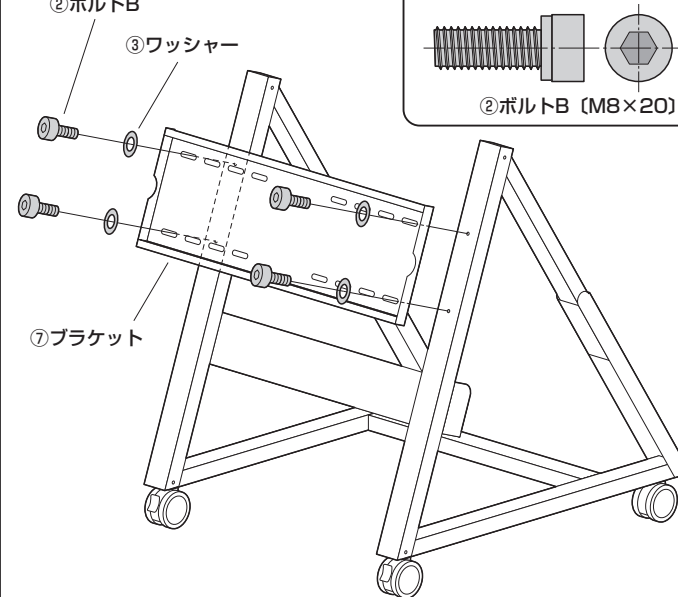
②ボルトB (M8×20)

②ボルトB

③ワッシャー



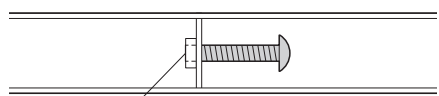
⑦ブラケット



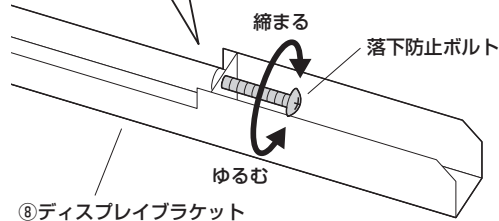
11 ディスプレイを取付けて完成です。

①ディスプレイブラケットの落下防止ボルトをゆるめます。

<上から見た図>



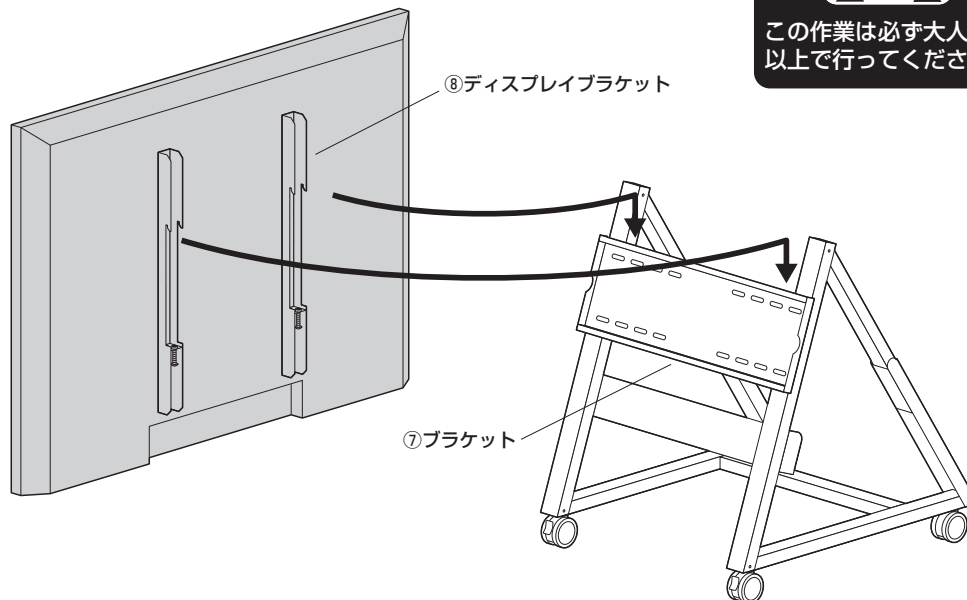
※ボルトの先端が隠れるまでゆるめます。



⑧ディスプレイブラケット

※同様にもう1本もゆるめます。

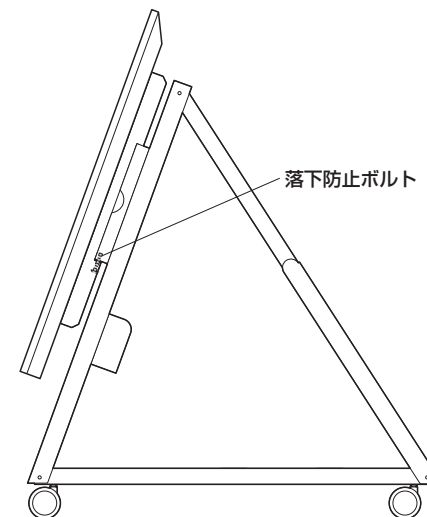
②ディスプレイブラケットをブラケットに引っ掛けます。



⚠注意⚠

この作業は必ず大人2人以上で行ってください。

③落下防止ボルトを締め付けます。



安全の為に注意していただく点

- ⚠ ディスプレイは4本のボルトでしっかりと固定してください。
- ⚠ 可動部分で指をはさまないように気を付けてください。
- ⚠ 本製品を振動のある所に置くのはさけてください。
- ⚠ 耐荷重を超えるディスプレイは取付けしないでください。
- ⚠ 室温の元で操作してください。
- ⚠ 2ヶ月毎を目安に、ボルトを締め直してください。

以上の点に注意して取扱ってください。

製品に関するお問い合わせ 製品の品質管理には細心の注意をはらっていますが、万一、不都合な点や製品に関するお問い合わせなどございましたら、お買求めの販売店又は右記までお気軽にご相談下さい。

CD/AI/RKD&C

最新の情報はWEBサイトで
<https://www.sanwa.co.jp/>



本製品の
詳細情報
はこちら!



弊社サポート
ページはこちら!

サンワサプライ株式会社

岡山サプライセンター / 〒700-0825 岡山県岡山市北区田町1-10-1
TEL.086-223-3311 FAX.086-223-5123
東京サプライセンター / 〒140-8566 東京都品川区南大井6-5-8
TEL.03-5763-0011 FAX.03-5763-0033

<https://www.sanwa.co.jp/>