

この型のコネクタは BTS 規格 (日本放送協会規格) に適合する様に製作された廉価で高級なコネクタであります。機械的電氣的性能も全て満足する様になっております。



(A B)



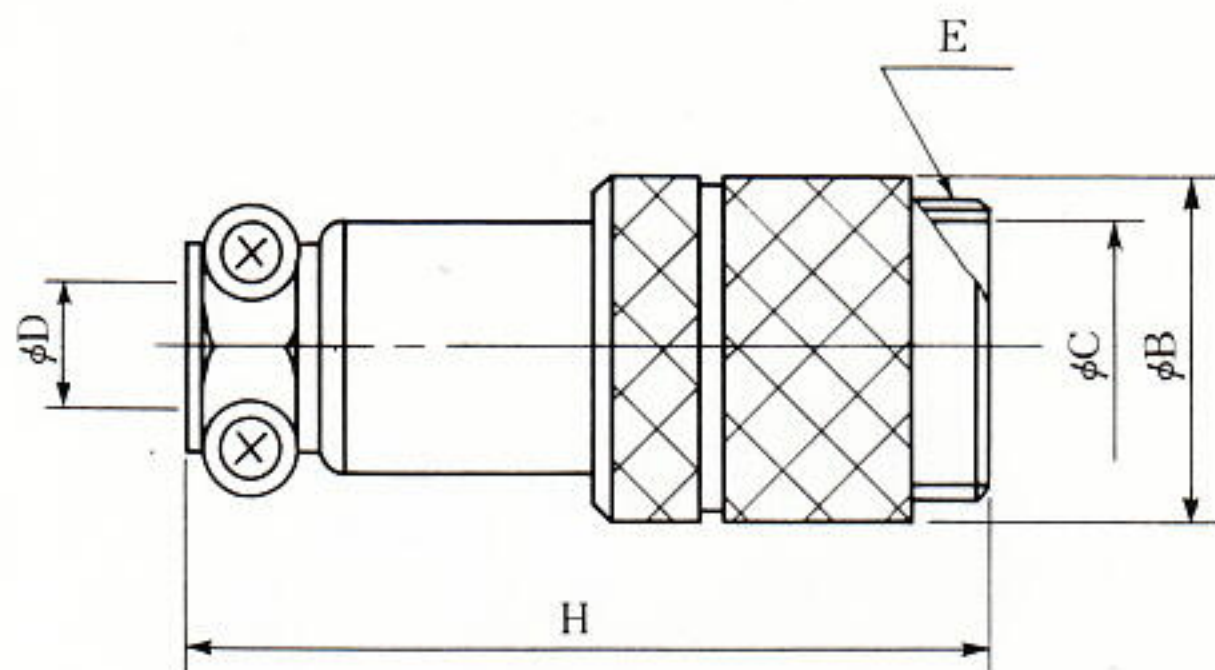
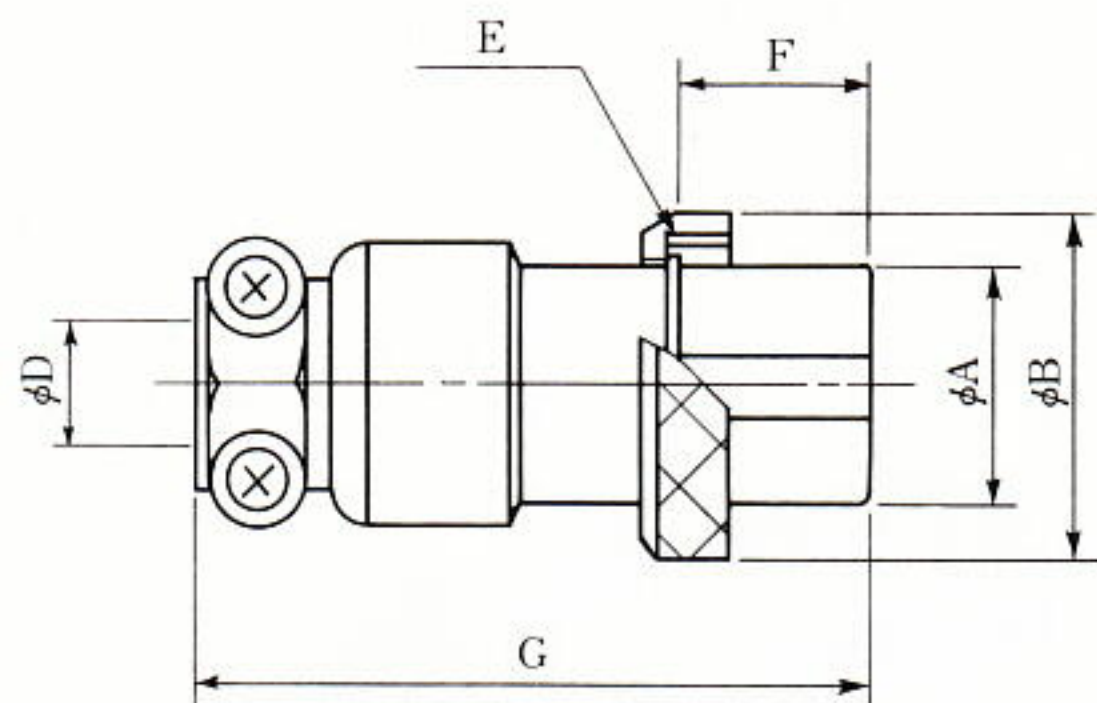
(C)

写真はBTS-16型です。

品 名	極 数	定 格	耐電圧 (AC)	備 考
BTS12AB 2	2	125V 5 A	1,500V 1 分間	
BTS12AB 3	3	125V 3 A	1,000V 1 分間	
BTS16AB 1	1	125V 10A	2,000V 1 分間	
BTS16AB 2	2	125V 7A	1,500V 1 分間	▽41-6541
BTS16AB 3	3	125V 7A	1,500V 1 分間	▽41-6542
BTS16AB 4	4	125V 7A	1,500V 1 分間	▽41-6543
BTS16AB 5	5	125V 5A	1,500V 1 分間	▽41-6544
BTS16AB 6	6	125V 3A	1,500V 1 分間	
BTS16AB 7	7	125V 3A	1,500V 1 分間	
BTS21AB 2	2	250V 10A	2,000V 1 分間	▽41-6338
BTS21AB 3	3	250V 10A	2,000V 1 分間	▽41-6422
BTS21AB 4	4	250V 10A	2,000V 1 分間	▽41-6423
BTS21AB 5	5	250V 7A	2,000V 1 分間	▽41-6455
BTS25AB 1	1	250V 15A	2,000V 1 分間	
BTS25AB 2	2	250V 15A	2,000V 1 分間	▽41-6424
BTS25AB 3	3	250V 15A	2,000V 1 分間	▽41-6425
BTS25AB 4	4	250V 15A	2,000V 1 分間	▽41-6428
BTS25AB 5	5	250V 15A	2,000V 1 分間	▽41-6429
BTS25AB 6	6	250V 15A	2,000V 1 分間	
BTS25AB 7	7	250V 15A	2,000V 1 分間	
BTS25AB 8	8	250V 7A	1,800V 1 分間	
BTS25AB 9	9	250V 7A	1,800V 1 分間	
BTS25AB10	10	250V 7A	1,800V 1 分間	
BTS25AB12	12	250V 5A	1,500V 1 分間	
BTS25AB15	15	250V 3A	1,500V 1 分間	

○ プラグ (A)

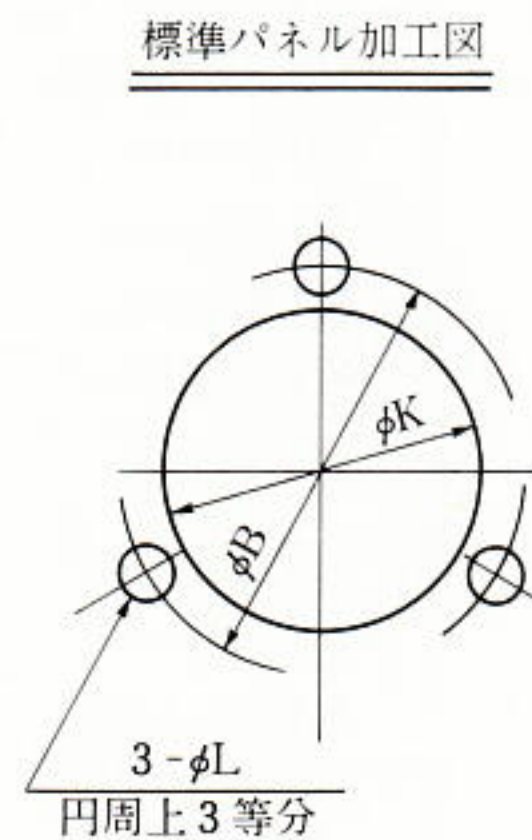
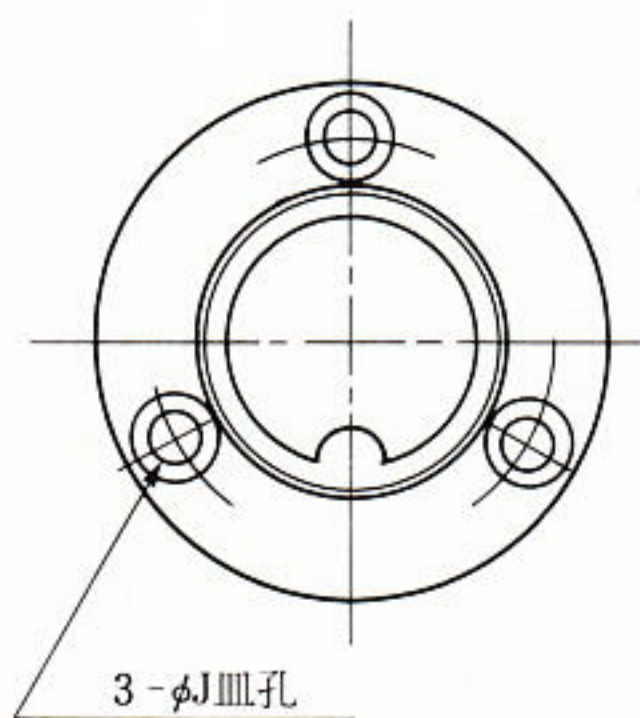
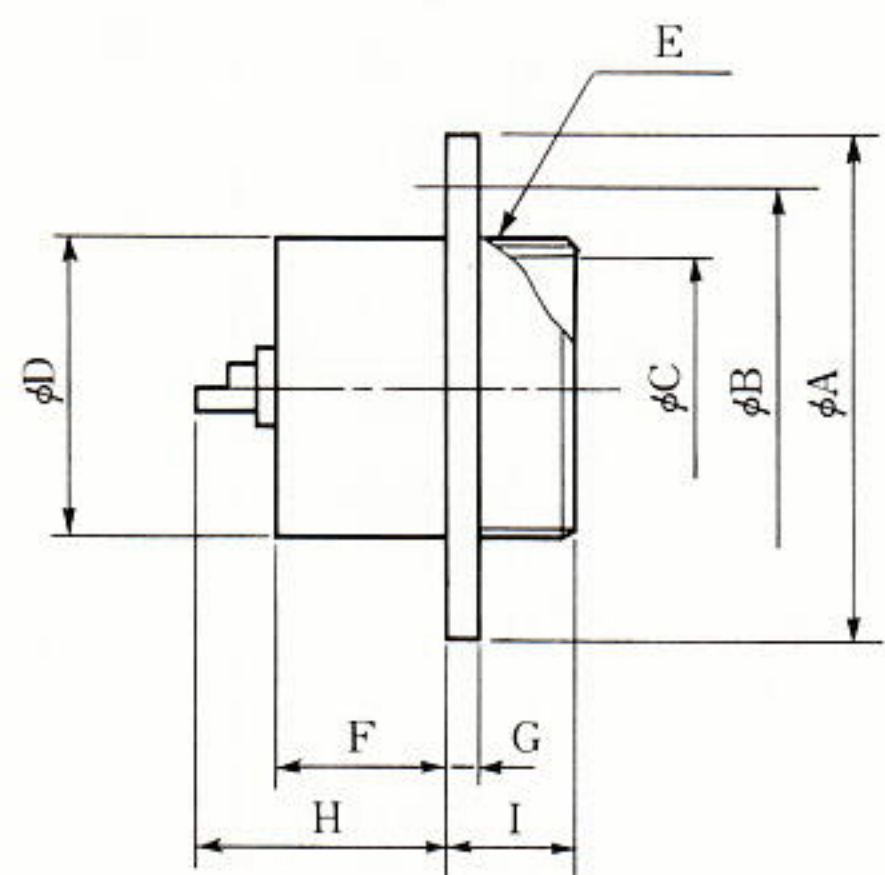
○ アダプタ (C)



○図面はBTS-16型です。

	ϕA	ϕB	ϕC	ϕD	E	F	G	H
BTS-12	12	18	12.5	6	M15.5×1	12	38.5	44.5
BTS-16	15.5	22	16.3	8	M19×1	12	43	51
BTS-21	21	28	22	10	M25×1	13	47.5	58.5
BTS-25	25	32	26	12	M29×1	13	55	66

○ レセプタフル (B)



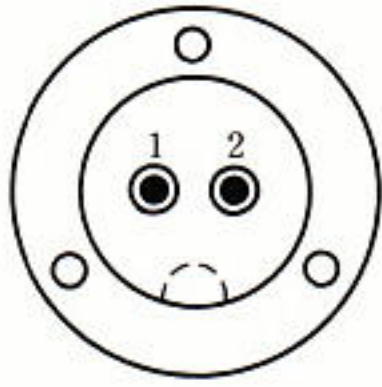
○図面はBTS-16型です

	ϕA	ϕB	ϕC	ϕD	E	F	G	H	I	ϕJ	ϕK	ϕL
BTS-12	23	19	12.5	14	M15.5×1	11	1.5	16.5	6.5	2.1	15	2.5
BTS-16	32	25.5	16.3	19	M19×1	11	2	16	8	3.2	20	3.5
BTS-21	41	33	22	25	M25×1	13.5	2	19.5	7.5	3.2	26	3.5
BTS-25	46	37	26	29	M29×1	13.5	2	19.5	7.5	3.2	30	3.5

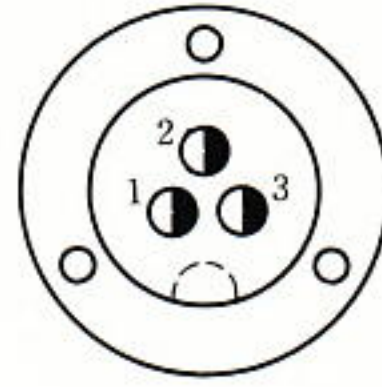
端子直径	1.5mm	2.0mm	2.5mm	3.0mm	3.5mm	4.5mm
記号	●	⊕	◐	◑	◎	⊕

○ 端子配列

BTS-12

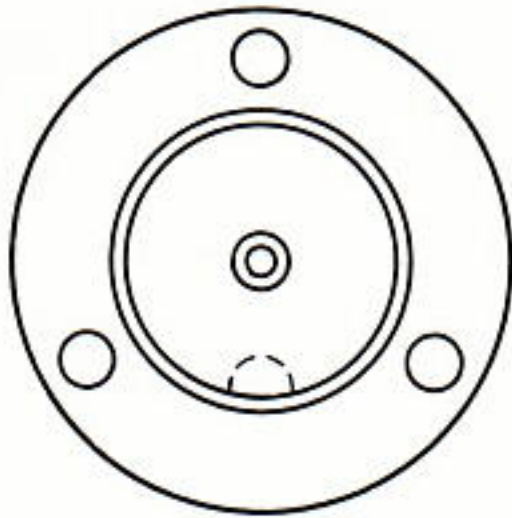


2極

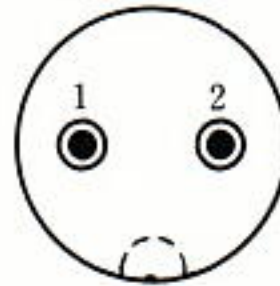


3極

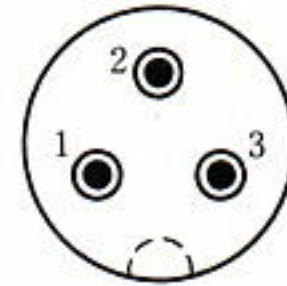
BTS-16



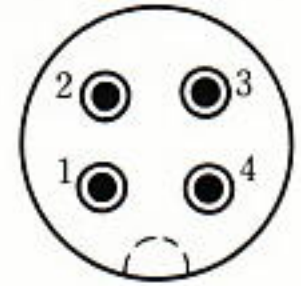
1極



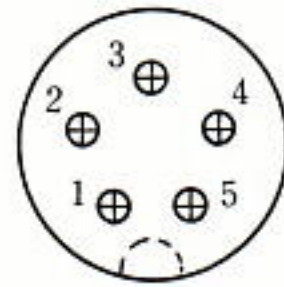
2極



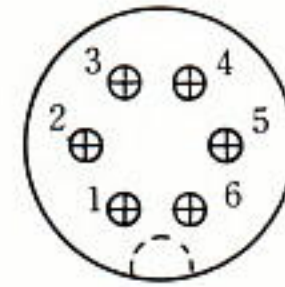
3極



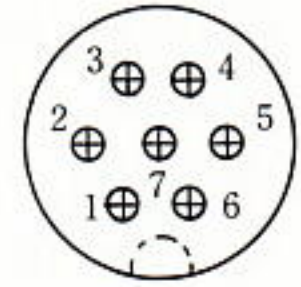
4極



5極

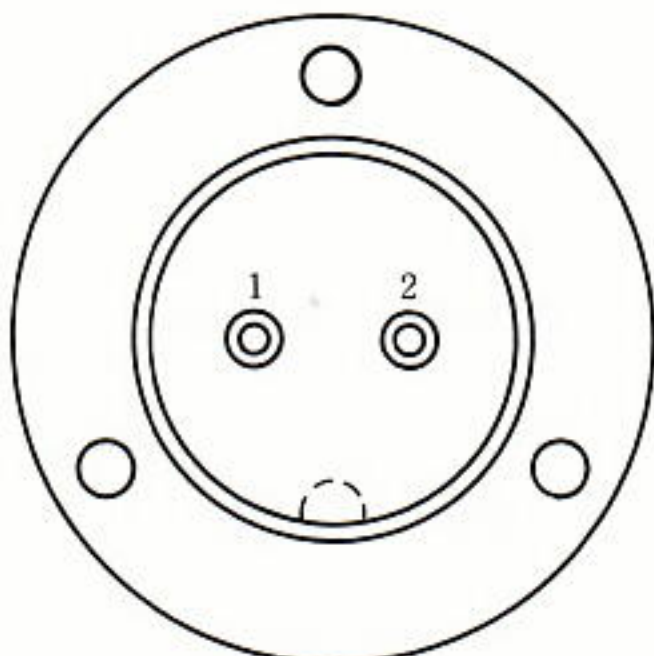


6極

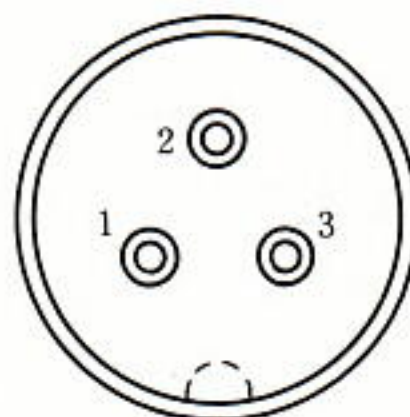


7極

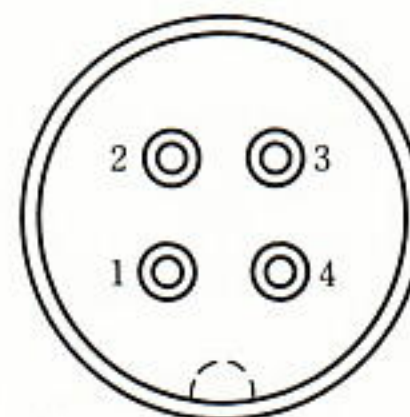
BTS-21



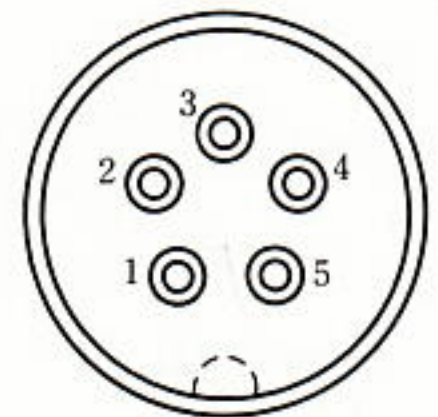
2極



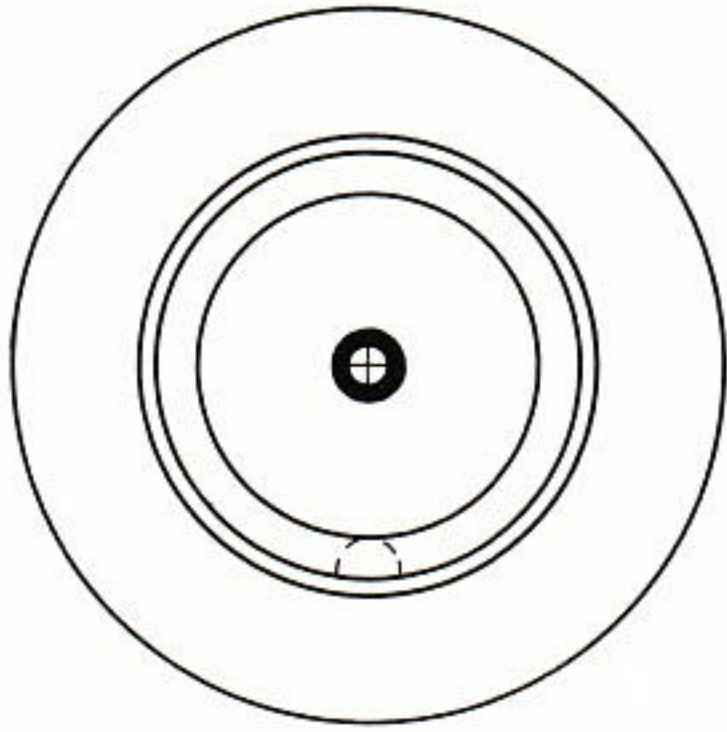
3極



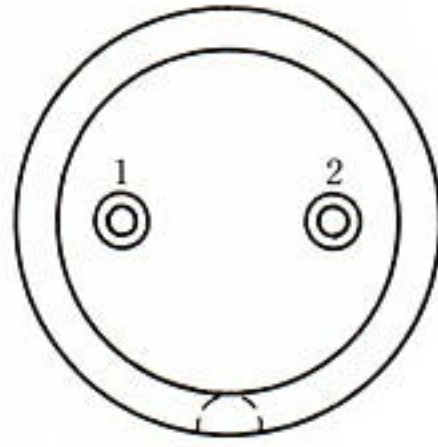
4極



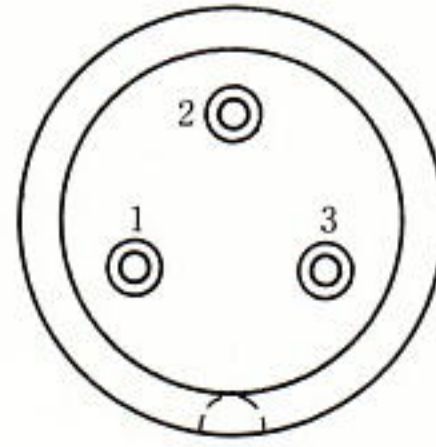
5極



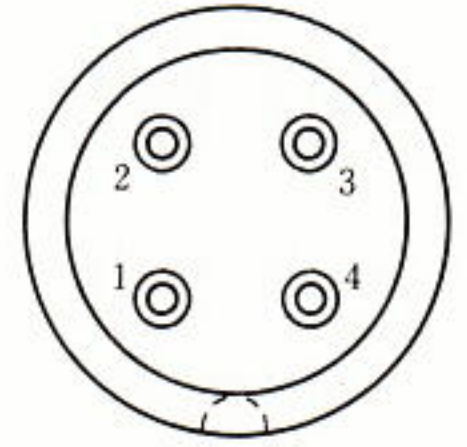
1 極



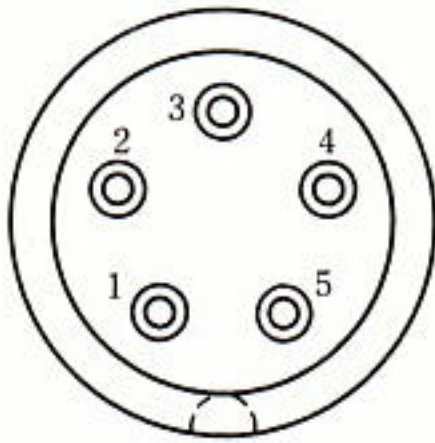
2 極



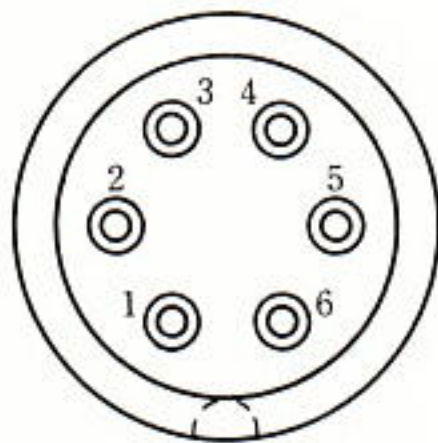
3 極



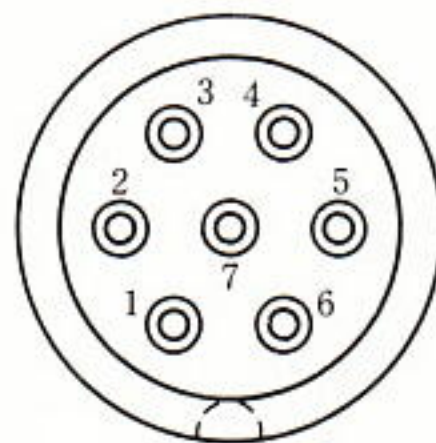
4 極



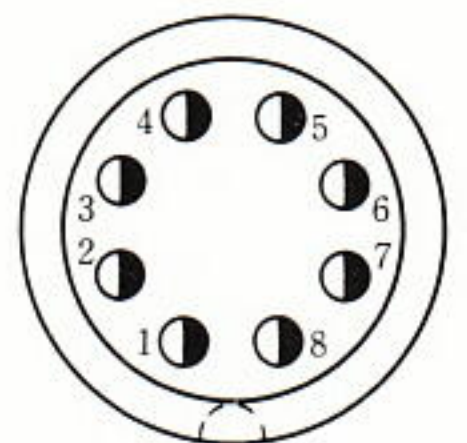
5 極



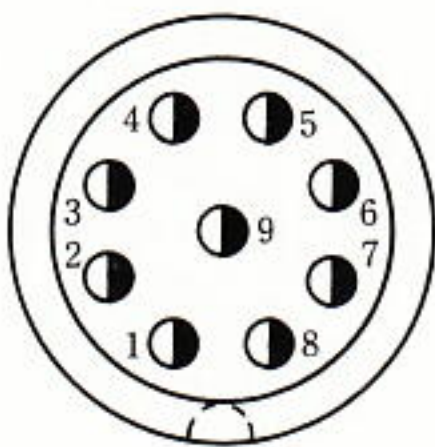
6 極



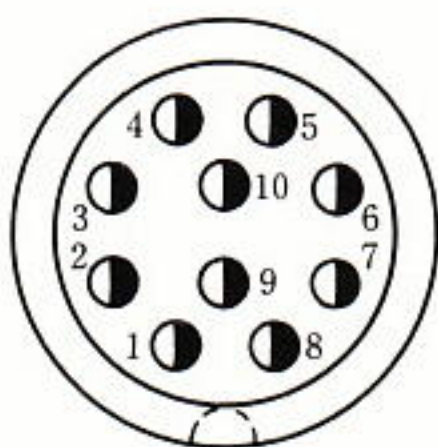
7 極



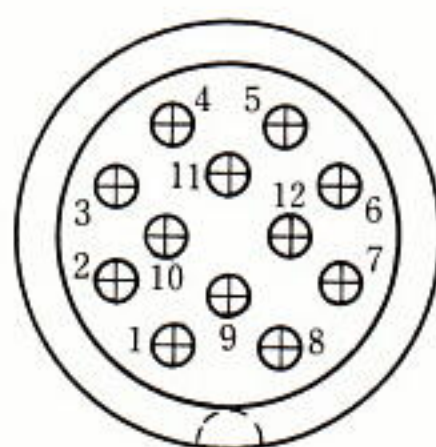
8 極



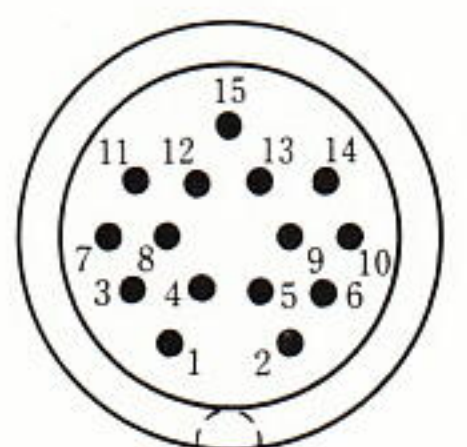
9 極



10 極



12 極



15 極

端子直径	1.5mm	2.0mm	2.5mm	3.0mm	3.5mm	4.5mm
記号	●	⊕	◐	⊙	◎	⊕