

概要と特長



- スパイラル状のプラスチックコアを引き抜くだけでチューブが収縮し、保護と防水処理が簡単に行えます。
- 収縮チューブの材質には耐候性、弾性、収縮性に優れたエチレンプロピレンゴムを採用しています。
- テーピングに比べて作業が簡単で仕上がりも均一です。
- 折り曲げ部や可動部のケーブル保護にも最適です。

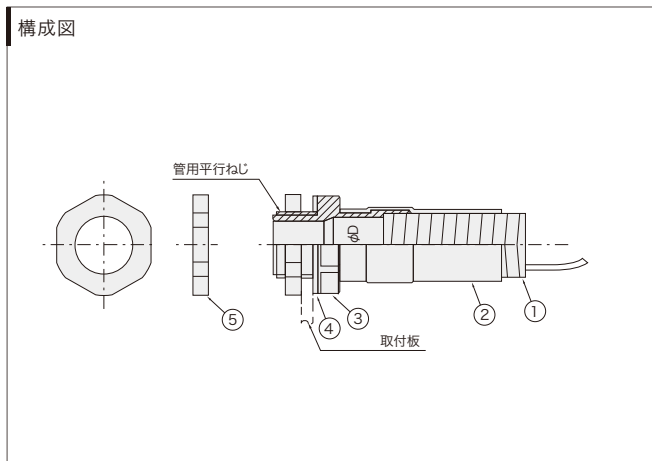
RoHS 鉛フリー IP67

仕様

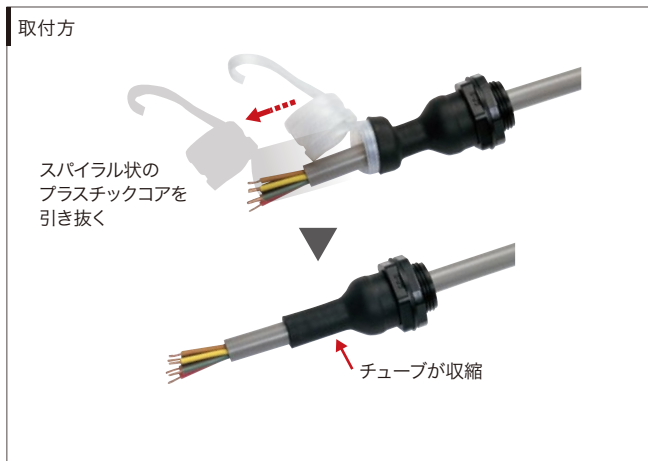
形番	適合ケーブル 外径	ねじ(参考)		取付穴径	取付板厚(最大)	梱包数量(個)
		管用平行ねじの呼称	厚鋼電線管ねじの呼称			
CP-0	φ8.0~13.0	G1/2	CTG16	φ22	6	小箱 5 大箱 20
CP-1	φ10.0~15.0	G3/4	CTG22	φ28	6	
CP-2	φ14.0~21.0	G1	CTG28	φ34	6	
CP-3	φ20.0~34.0	G1 1/2	CTG42	φ48	6	

単位:mm

構成図



取付方



使用例



- 材 質
- ① スパイラルコア : ポリプロピレン樹脂
 - ② 収縮チューブ : EPDM
 - ③ 本体 : ポリプロピレン樹脂
 - ④ ゴムパッキン : クロロプレンゴム
 - ⑤ ロックナット : ポリアミド(難燃グレード:94V-0)
- 使用温度範囲 : -30°C ~ 60°C

※ ゴム収縮は、-5°C ~ 40°Cの範囲で行ってください。
 ※ CAD図面はWebで公開しています。(http://www.seiwa.co.jp)