

【製品仕様】

1. 適用範囲

この仕様書はローム株式会社の製品である耐硫化チップ抵抗器「SFR10 EZP(ジャンパータイプ含む)」について規定する。

2. 形名

SFR10 EZP □ □□□□ *
 品名 包装仕様 許容差 公称抵抗値(IECコード)

* ジャンパー形名「SFR10 EZP J 000」

包装仕様

記号	包装形態	数量
EZP	180mm(7インチ)リール, 紙テープ (4mmピッチ)	5,000 pcs/reel

許容差

記号	F (±1%)	J (±5%)

公称抵抗値

4桁	F
3桁	J

3. 定格

項目	条件	規格
定格電力	周囲温度が70℃を超える場合もしくは端子温度が125℃を超える場合は、図1及び図2の電力軽減曲線に従う。 端子温度は電力印加時のはんだフィレットの表面中心部の温度とする。 図1 図2	0.25W at Ta=70℃ at Tk=125℃ Ta : 周囲温度 Tk : 端子温度
定格電圧	定格電圧は次式により求める。なお、素子最高電圧を超える場合は、素子最高電圧を定格電圧とする。 $E = \sqrt{P \times R}$ E : 定格電圧 (V) P : 定格電力 (W) R : 公称抵抗値 (Ω)	素子最高電圧 150V
公称抵抗値	表1参照	
使用温度範囲		-55℃~+155℃

ジャンパータイプ

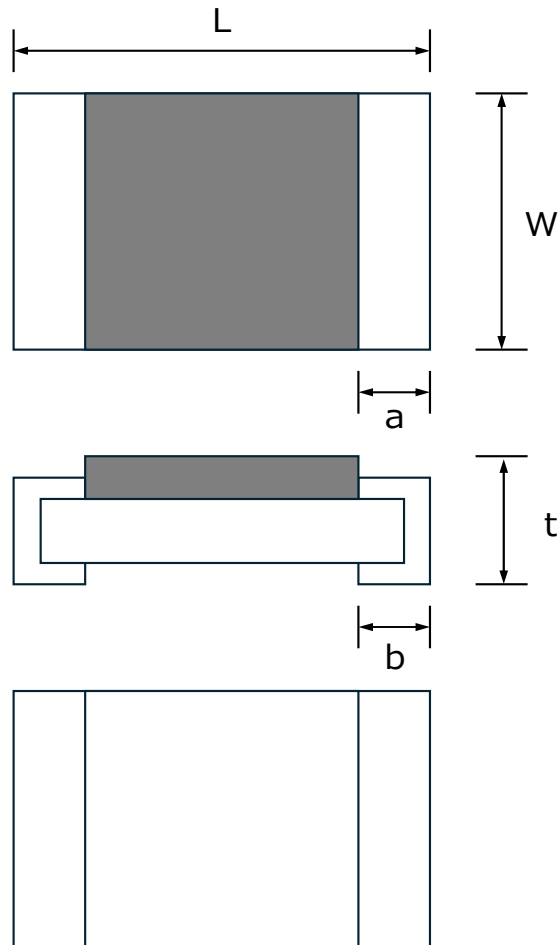
導通抵抗値	MAX.50mΩ
定格電流容量	2A
使用温度範囲	-55℃~+155℃

表1

抵抗値範囲(Ω)	抵抗値許容差	抵抗温度係数(ppm/℃) +25℃/+125℃
10 ≤ R ≤ 2.2M (E24, E96)	F (±1%)	±100
1 ≤ R < 10 (E24)	J (±5%)	±400
10 ≤ R ≤ 10M (E24)		±200

4. 外形寸法図 (単位 : mm)

外形寸法図は簡略図です。



L	W	t	a	b
2.00±0.10	1.25±0.10	0.55±0.10	0.40±0.20	0.40±0.20

5. チップ抵抗器単体への標印表示

チップ抵抗器単体に標印は行わないこととします。

チップ抵抗器単体に標印を行うものとし、内容は以下によります。

(1) 標印方法 : 算用数字3桁あるいは4桁のIECコード方式とし、小数点Rを使用します。

例 : 4桁.....100kΩ = 1003, 10Ω = 10R0

3桁.....100kΩ = 104, 10Ω = 100

(2) 標印方向 : 標準, 抵抗体面標印

(3) 標印色 : F級.....4桁黄白色またはそれに準ずるもの

J級.....3桁黄白色またはそれに準ずるもの

ジャンパーの場合、標印は「000」を表示することとします。

6. 特性

項目	規格値		試験方法 (JIS C 5201-1)
	チップ抵抗器	ジャンパータイプ	
6.1 抵抗値	F : $\pm 1\%$ J : $\pm 5\%$	MAX. 50m Ω	JIS C 5201-1 6.1 測定方法：4端子を裏面電極に当て測定する 
6.2 温度による抵抗値変化	表1参照	MAX.50m Ω	JIS C 5201-1 6.2 試験条件：+25 $^{\circ}$ C/+125 $^{\circ}$ C
6.3 過負荷	$\pm(2.0\% + 0.1\Omega)$	MAX.50m Ω	JIS C 5201-1 8.1 定格電圧(電流) $\times 2.5$, 5s 最高過負荷電圧：200V
6.4 はんだ付け性	端子部の表面の95%以上が新しいはんだで覆われること、及びはんだ喰われのないこと。		JIS C 5201-1 11.1 ロジン・エタノール溶液 25%(質量) はんだ付け条件：245 $\pm 5^{\circ}$ C 浸漬時間：2.0 ± 0.5 s.
6.5 はんだ耐熱性	$\pm(1.0\% + 0.05\Omega)$ 外観に著しい異常がないこと。	MAX.50m Ω	JIS C 5201-1 11.2 はんだ付け条件：260 $\pm 5^{\circ}$ C 浸漬時間：10 ± 1 s.
6.6 温度急変	$\pm(1.0\% + 0.05\Omega)$	MAX.50m Ω	JIS C 5201-1 10.1 試験温度：-55 $^{\circ}$ C \sim +125 $^{\circ}$ C 試験時間：1,000cycles
6.7 高温高湿(定常)	$\pm(1.0\% + 0.05\Omega)$	MAX.100m Ω	JIS C 5201-1 10.4 試験温度：85 $^{\circ}$ C 相対湿度：85% 試験時間：1,000h
6.8 70 $^{\circ}$ Cでの耐久性	$\pm(3.0\% + 0.1\Omega)$	MAX.100m Ω	JIS C 5201-1 7.1 試験温度：Ta=70 $^{\circ}$ C Tk=125 $^{\circ}$ C 定格電圧(電流)：1.5h ON / 0.5h OFF 試験時間：1,000h
6.9 最高温度での耐久性	$\pm(1.0\% + 0.05\Omega)$	MAX.100m Ω	JIS C 5201-1 7.3 試験温度：155 $^{\circ}$ C 試験時間：1,000h
6.10 耐溶剤性	$\pm(1.0\% + 0.05\Omega)$	MAX.50m Ω	JIS C 5201-1 11.3 23 $\pm 5^{\circ}$ C, 静止浸漬, 5 ± 0.5 min 溶剤：イソプロピルアルコール
6.11 耐プリント板曲げ性	$\pm(1.0\% + 0.05\Omega)$ 機械的損傷があつてはならない。	MAX.50m Ω	JIS C 5201-1 9.8 90mm支点間支持 たわみ量：3mm
6.12 耐硫化性 (乾式)	$\pm(1.0\% + 0.05\Omega)$	MAX.50m Ω	参照規格：ANSI/EIA-977 試験温度：110 $^{\circ}$ C 試薬：硫黄粉末 試験時間：1,000h
6.13 耐硫化性 (湿潤蒸気式)	$\pm(1.0\% + 0.05\Omega)$	MAX.50m Ω	参照規格：ASTM B809-95 試験温度：105 $^{\circ}$ C 試薬：硫黄粉末+飽和KNO ₃ 溶液 試験時間：1,000h

【包装仕様】

1. 適用範囲

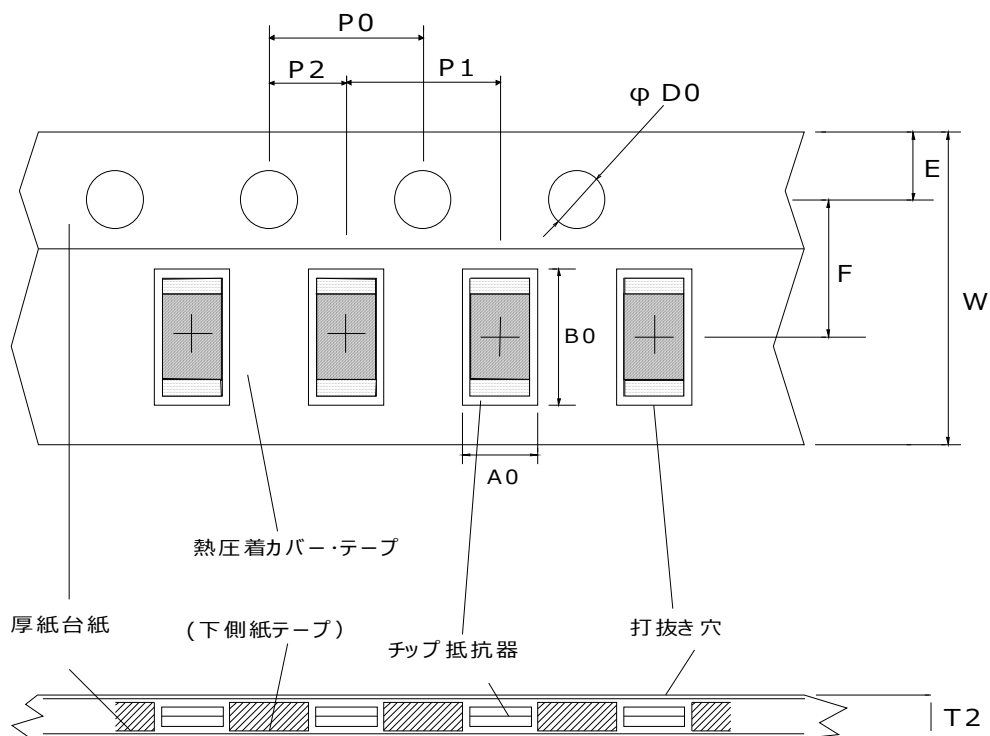
この仕様書は、耐硫化チップ抵抗器「SFR10 EZIP(ジャンパータイプ含む)」のテーピング仕様について規定する。

2. 形名

SFR10 EZIP □ □□□□
品名 包装仕様 許容差 公称抵抗値(IECコード)

包装仕様：PAGE1/7 参照

3. テーピング寸法図 (単位：mm)

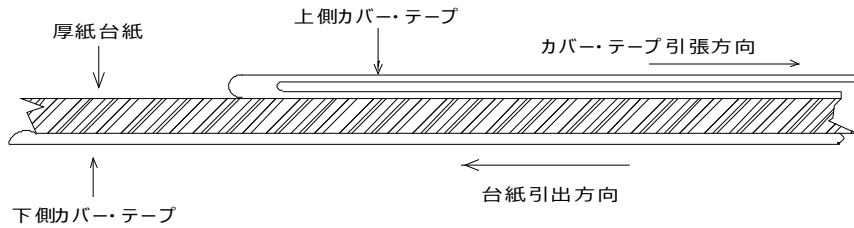


W	F	E	A0	B0
8.0±0.3	3.50±0.05	1.75±0.10	1.65 +0.2 -0.1	2.4 +0.2 -0.1
D0	P0	P1	P2	T2
Φ1.5 +0.1 0	4.0±0.1	4.0±0.1	2.0±0.05	MAX.1.1

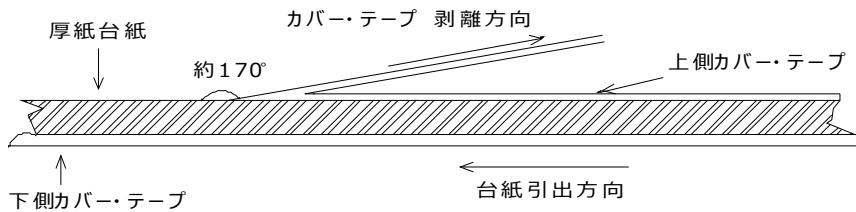
4. 機械的性能

4.1 カバー・テープ剥離強度

: $0.1\text{N} \leq \text{剥離強度} \leq 0.6\text{N}$



4.2 上側カバー・テープを剥離する際には、カバー・テープに台紙が破れて付着していないこととし、このときの剥離方法は下図の通りとします。



4.3 カバー・テープの耐候性

温度 $60 \pm 3^\circ\text{C}$ 、相対湿度 $90 \sim 95\%$ 雰囲気中に120時間放置後、カバー・テープの剥離があってはならないこととします。

5. テーピング包装仕様

5.1 チップ抵抗器は表裏を揃えてテーピングするものとします。通常は抵抗体を上側カバー・テープ側とします。

5.2 累積ピッチ誤差

送り穴及び打ち抜き穴の累積ピッチ誤差は10ピッチで $\pm 0.2\text{mm}$ 以内とします。

5.3 テーピングの最小曲げ半径

テーピングは半径 15mm で曲げてもチップ抵抗器の脱落や厚紙台紙の折損などのないこととします。

5.4 チップ抵抗器のカバー・テープへのくっつき

チップ抵抗器は上下ともカバー・テープに貼り付けられず、フリーな状態にあることとします。

5.5 打ち抜き穴のバリなど

上側カバー・テープをはがした時、チップ抵抗器は打ち抜き穴とのクリアランスやバリ・ツブレなどのために取り出しが困難とならないこととします。

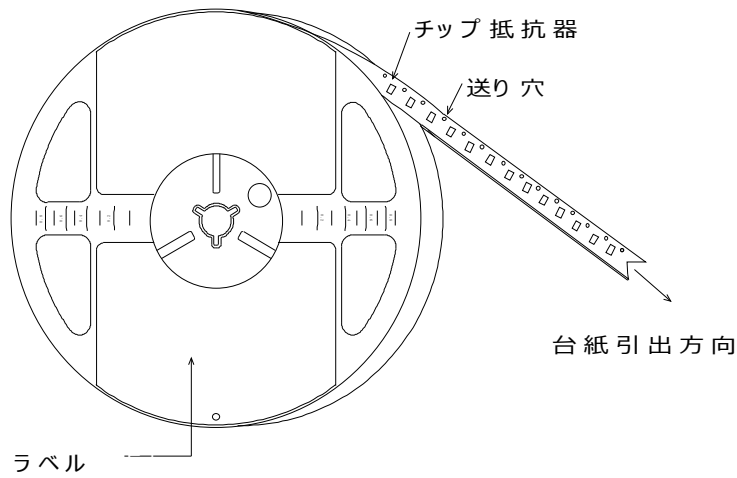
5.6 カバー・テープは送り穴をふさいだり、装着テープからはみ出したりしてはならないこととします。

5.7 部品の欠落数は、リールの総部品数(表示数)の 0.1% 又は1個いずれか、大きい方以下で、連続2個を超える欠落があってはならないこととします。

6. リーリング仕様

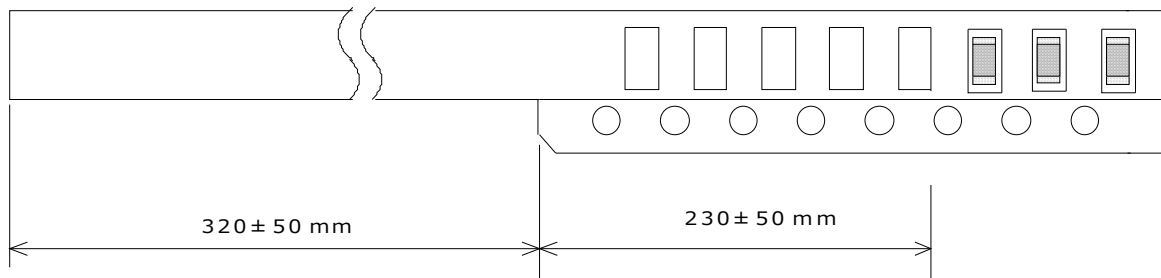
6.1 テーピング巻き方向

リールへのテーピング巻き方向は下図の通りとします。



6.2 リーダー

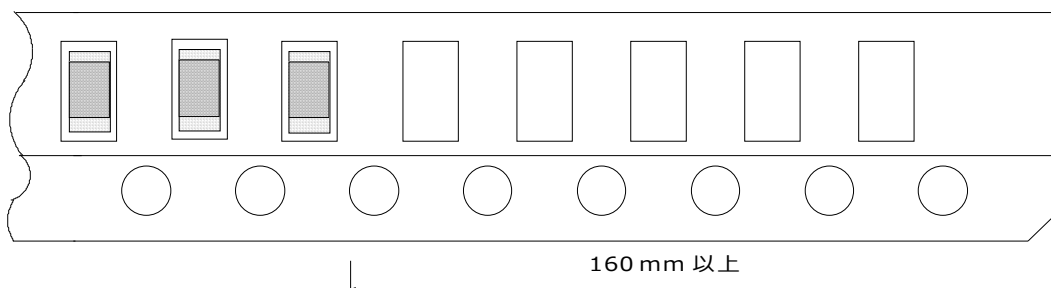
リードテープとしては、上側カバー・テープのみの部分と打ち抜き穴中にチップ抵抗器が入っていない部分を設けることとします。



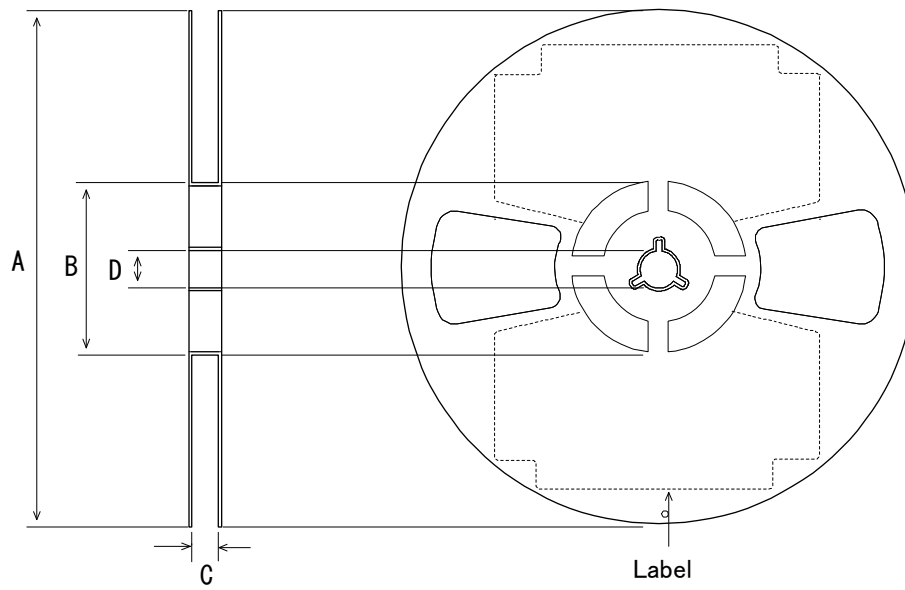
(注) 始端部の上側カバー・テープを剥離しておくこととします。(50~100mm程度)

6.3 トレイル

トレイルテープは、打ち抜き穴中にチップ抵抗器が入っていない部分を設けると共に、リールには接着固定などせず、容易にリールから引き抜けることとします。



7. リール外形寸法図 (単位 : mm)



A	B	C	D
$\Phi 180 \begin{matrix} 0 \\ -1.5 \end{matrix}$	$\Phi 60 \begin{matrix} +1 \\ 0 \end{matrix}$	$9 \begin{matrix} +1 \\ 0 \end{matrix}$	$\Phi 13 \pm 0.2$

材 質

リール : ポリスチレン