

# S20VT80

## ブリッジダイオード

800V, 20A

### 特長

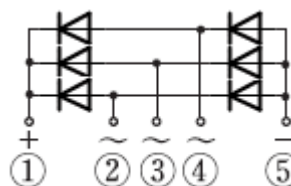
- ・ファストン端子
- ・端子Pb free
- ・RoHS:Yes

### 外観

Package (House Name): SVT



### 内部等価回路



**絶対最大定格** (unless otherwise specified : Tc=25°C)

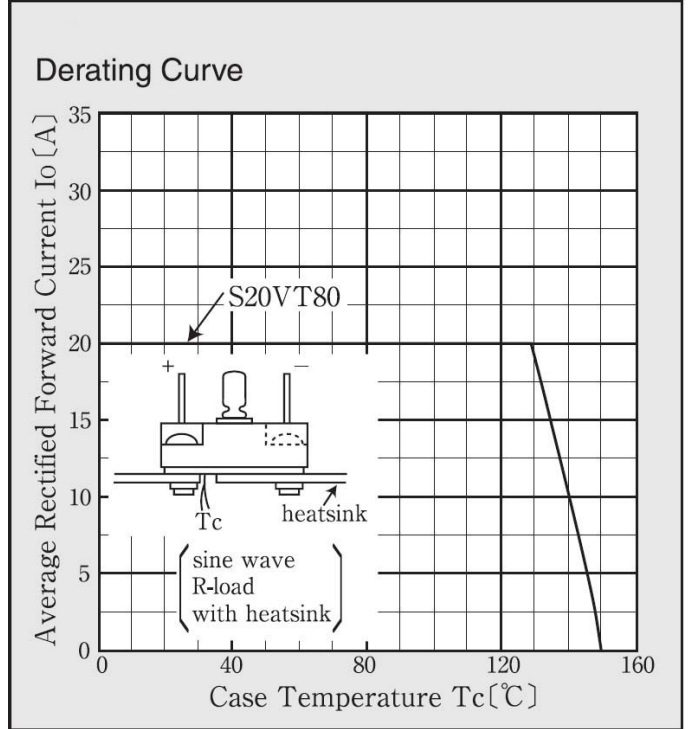
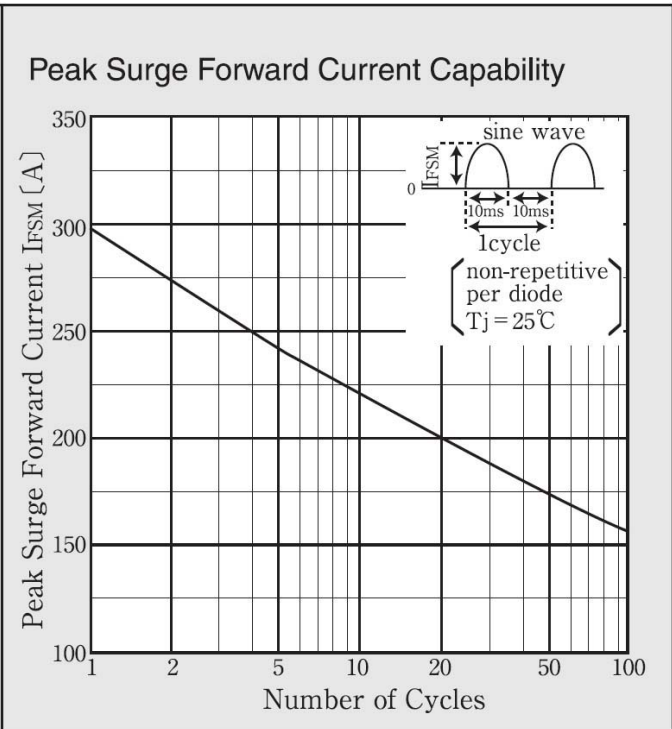
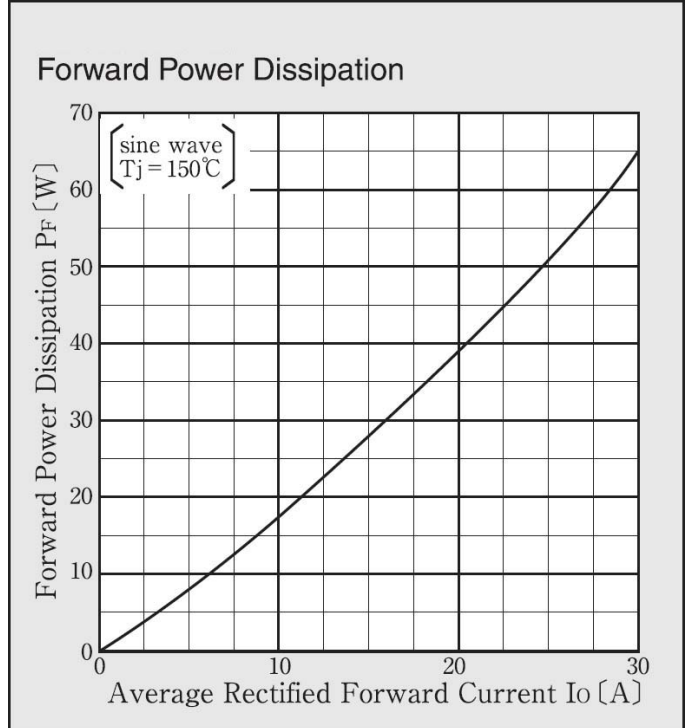
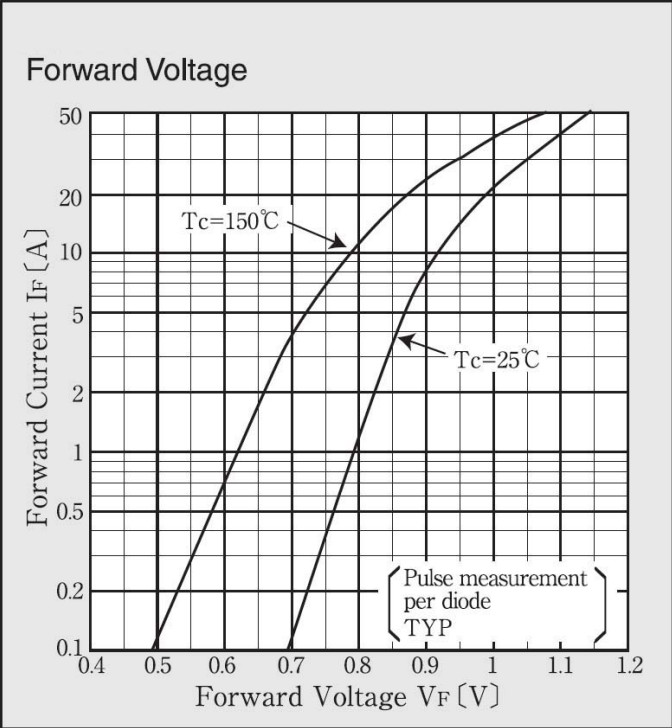
項目	記号	条件	規格値	単位
保存温度	Tstg		-40 to 150	°C
接合部温度	Tj		150	°C
ピーク繰返し逆電圧	V <sub>RRM</sub>		800	V
平均順電流	I <sub>F(AV)</sub>	50Hz sine wave, Resistance load, With heatsink, Tc=128°C	20	A
サージ順電流	I <sub>FSM</sub>	50Hz sine wave, Non-repetitive 1 cycle peak value, per diode, Tj=25°C	300	A
電流二乗時間積	I <sup>2</sup> t	1ms ≤ t < 10ms, Tj=25°C, per diode	300	A <sup>2</sup> s
絶縁耐圧	Vdis	Terminals to case, AC 1 minute	2	kV
締付けトルク	TOR	(Recommended torque : 0.6N・m)	0.8	N・m

※ : See the original Specifications

**電氣的・熱的特性** (unless otherwise specified : Tc=25°C)

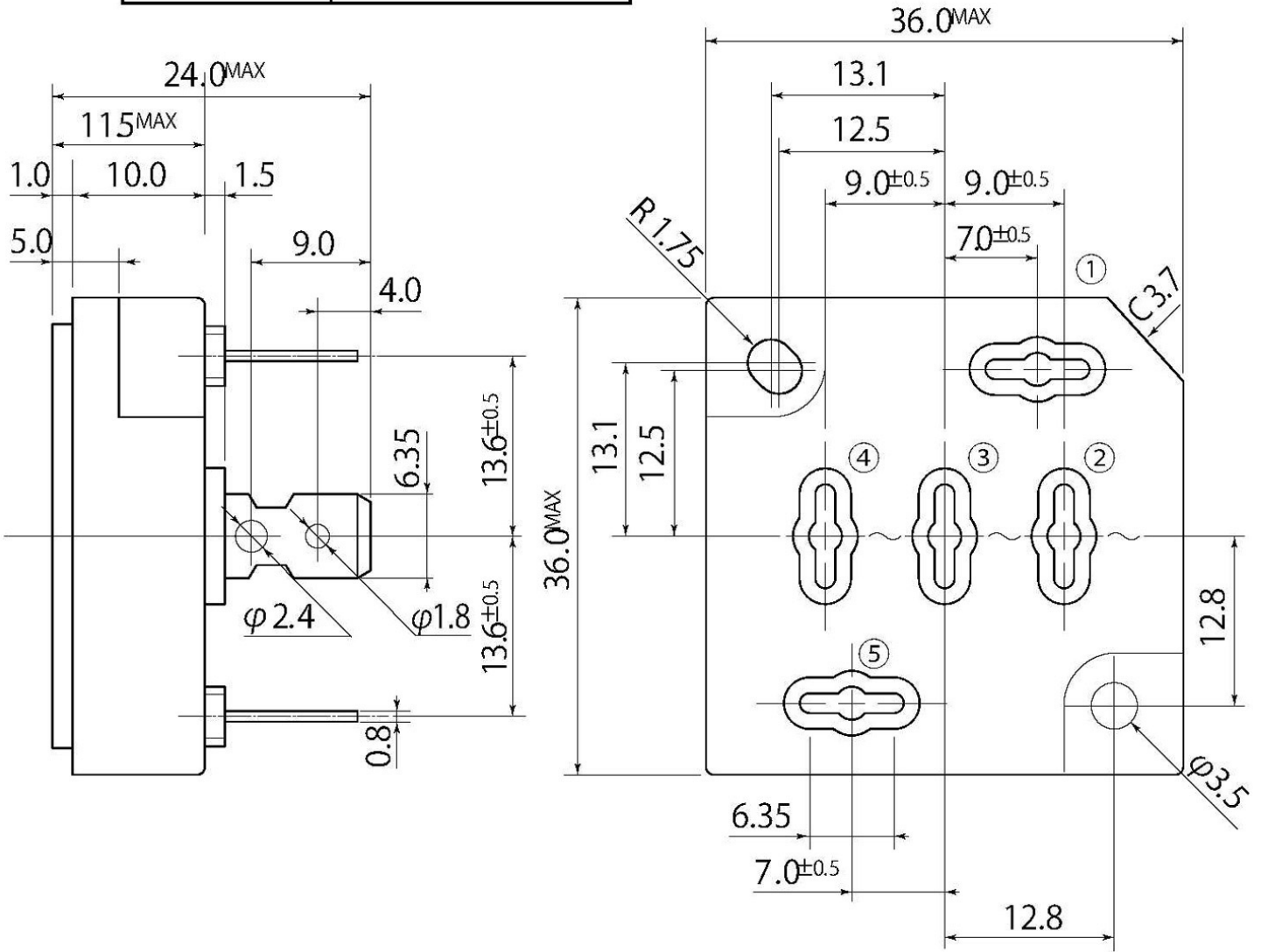
項目	記号	条件	規格値			単位
			MIN	TYP	MAX	
順電圧	V <sub>F</sub>	I <sub>F</sub> =7A, Pulse measurement, per diode			1.05	V
逆電流	I <sub>R</sub>	V <sub>R</sub> =800V, Pulse measurement, per diode			10	μA
熱抵抗	R <sub>th(j-c)</sub>	Junction to case			0.55	°C/W

\* :See the original Specifications



E15

JEDEC Code	-
JEITA Code	-
House Name	SVT



## ご注意

1. ご採用に際しては、別途仕様書をご請求の上、ご確認をお願いいたします。
2. 本資料に記載されている当社製品の品質水準は、一般的な信頼度が要求される標準用途を意図しています。その製品の故障や誤動作が直接生命や人体に影響を及ぼすような極めて高い品質、信頼度を要求される特別、特定用途の機器、装置にご使用の場合には必ず事前に当社へご連絡の上、確認を得てください。当社の製品の品質水準は以下のように分類しております。
  - 【標準用途】  
コンピュータ、OA等の事務機器、通信用端末機器、計測器、AV機器、アミューズメント機器、家電、工作機器、パーソナル機器、産業用機器等
  - 【特別用途】  
輸送機器（車載、船舶等）、基幹用通信機器、交通信号機器、防災/防犯機器、各種安全機器、医療機器等
  - 【特定用途】  
原子力制御システム、航空機器、航空宇宙機器、海底中継機器、生命維持のための装置、システム等
3. 当社は品質と信頼性の向上に絶えず努めていますが、必要に応じ、安全性を考慮した冗長設計、延焼防止設計、誤動作防止設計等の手段により結果として人身事故、火災事故、社会的な損害等が防止できるようご検討下さい。
4. 本資料に記載されている内容は、製品改良などのためお断りなしに変更することがありますのでご了承下さい。製品のご購入に際しましては事前に当社または特約店へ最新の情報をご確認下さい。
5. 本資料の使用によって起因する損害または特許権その他権利の侵害に関しては、当社は一切その責任を負いません。
6. 本資料によって第三者または当社の特許権その他権利の実施に対する保証または実施権の許諾を行うものではありません。
7. 本資料に記載されている製品が、外国為替及び外国貿易管理法に基づき規制されている場合、輸出には同法に基づく日本国政府の輸出許可が必要です。
8. 本資料の一部または全部を当社に無断で転載または複製することを堅くお断りいたします。