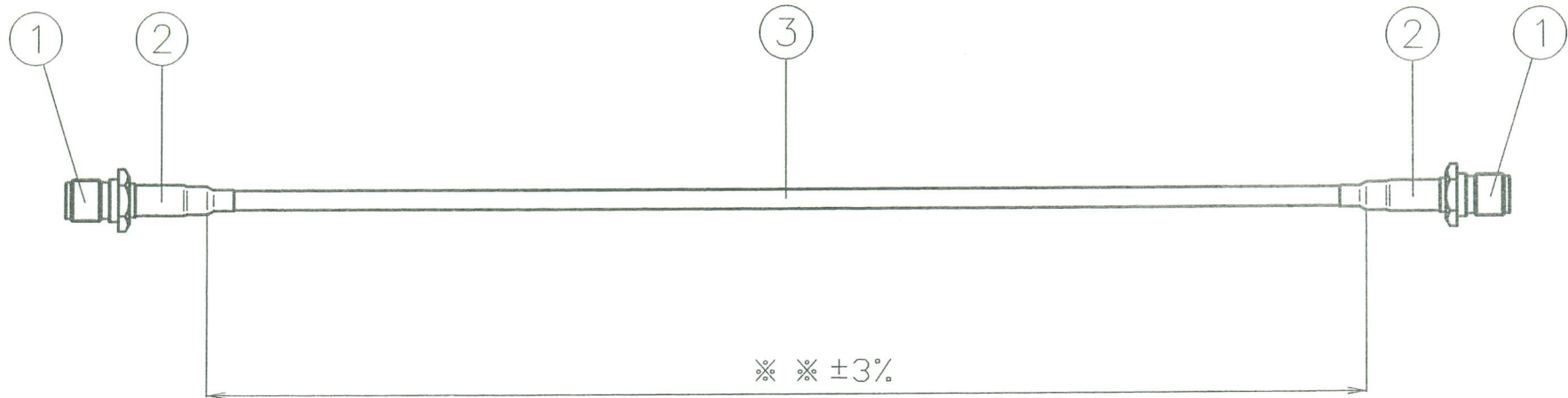


使用ハンダ：Sn-3.0Ag-0.5Cu（鉛フリー半田）



RoHS 適合品
カドミウム 75ppm以下

6						尺	1 / 1	製 図	検 図	確 認		品 名
5						単	m	大 '09.2.28 下	山 '09.2.28 本			SMAJ※※SMAJ-1.5DQEV
4						目	2009,02,19	東洋コネクター株式会社 TOYO CONNECTOR CO., LTD			お客様品名	
3	同軸ケーブル	1.5D-QEV	1	フジクラ		付						
2	収縮チューブ	スミチューブ	2	住友電工	色:黒 のり付き							
1	SMA形コネクター	SMAJ-1.5A(Ni)	2	東洋コネクター	Ni							
番号	部 品 名	型 名	数 量	メーカ	仕 上 げ							