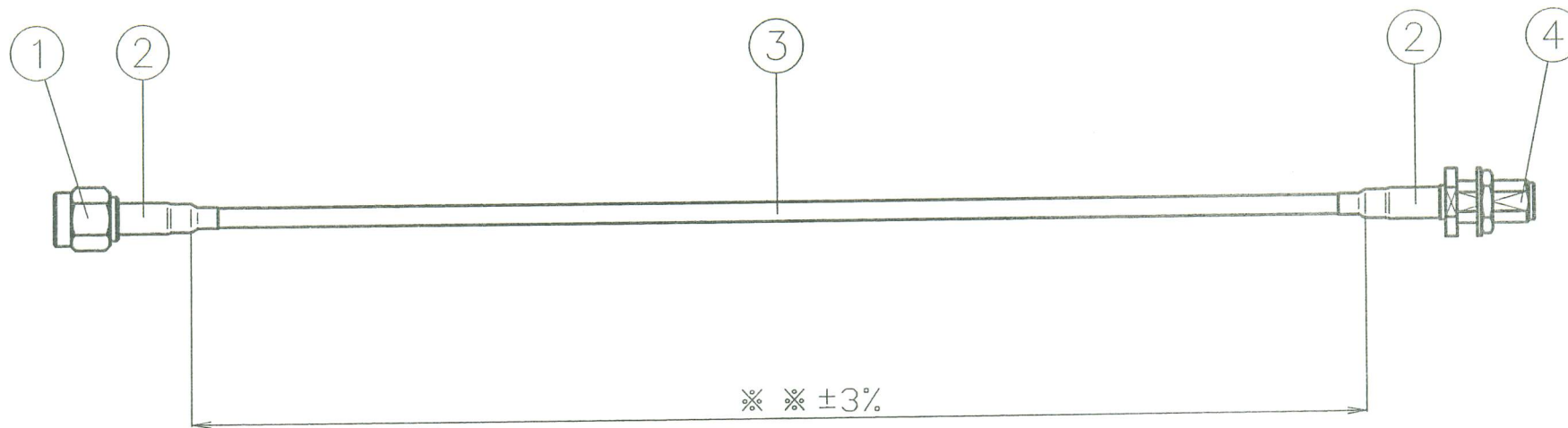


使用ハンダ：Sn-3.0Ag-0.5Cu（鉛フリー半田）



RoHS適合品
カドミウム 75ppm以下

6						尺度	1/1	製図	検図	確認	品名
5								大	山		SMAP※※SMABJ-1.5DQEV
4	SMA形コネクタ	SMA-BJ-1.5A	1	東洋コネクタ	Ni			'09.2.28	'09.2.28		
3	同軸ケーブル	1.5D-QEV	1	フジクラ		単位	m	下	本		
2	収縮チューブ	スミチューブ	2	住友電工	色:黒 のり付き	日付	2009,02,19	東洋コネクタ株式会社 TOYO CONNECTOR CO., LTD			仕様書番号 SH-0494
1	SMA形コネクタ	SMAP-1.5A	1	東洋コネクタ	Ni						
番号	部品名	型名	数量	メーカー	仕上げ						