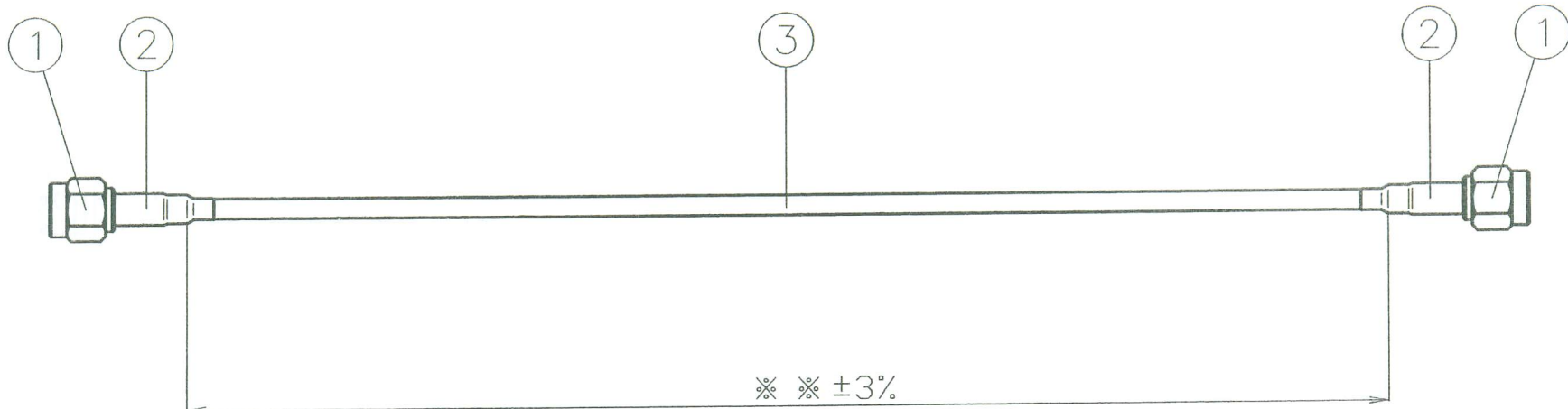


使用ハンダ：Sn-3.0Ag-0.5Cu（鉛フリー半田）



RoHS適合品
カドミウム 75ppm以下

6						尺 度	1/1	製 図	検 図	確 認	品 名
5								天 09.2.28	山 09.2.28		SMAP**SMAP-1.5DQEV
4								下	本		
3	同軸ケーブル	1.5D-QEV	1	フジクラ		単 位	m	東洋コネクター株式会社 TOYO CONNECTOR CO., LTD			仕 様 書 番 号
2	収縮チューブ	スミチューブ	2	住友電工	色:黒 のり付き	日 付	2009,02,19				SH-0490
1	SMA形コネクター	SMAP-1.5A	2	東洋コネクター	Ni 仕上げ						
番号	部 品 名	型 名	数 量	メーカ							