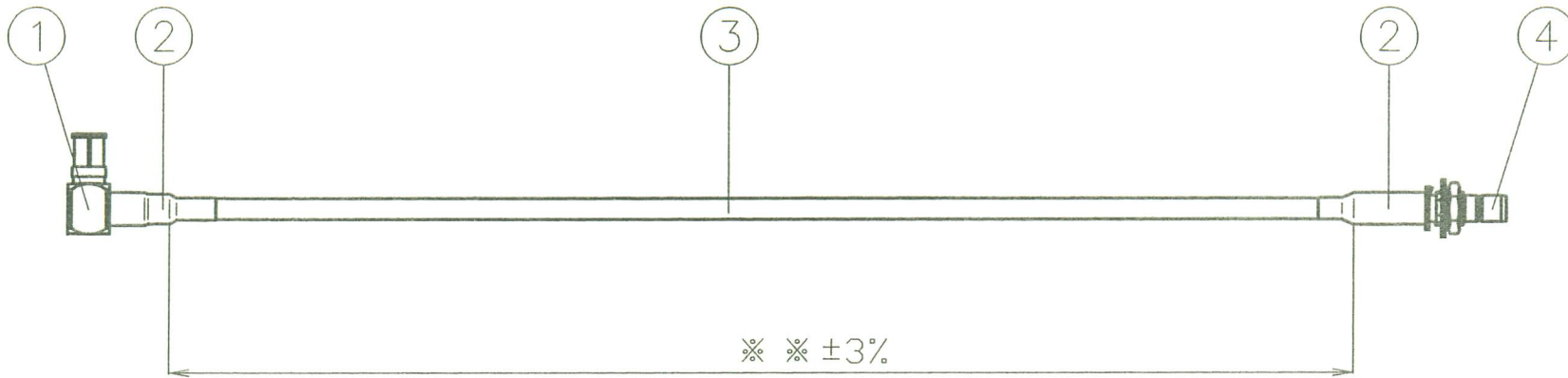


使用ハンダ：Sn-3.0Ag-0.5Cu（鉛フリー半田）



RoHS 適合品
カドミウム 75ppm以下

6						尺	1 / 1	製 図	検 図	確 認	品 名
5						単	m	大	山		SMBLP**SMBBJ-1.5DQEV
4	SMB形コネクタ	SMB-BJ-1.5	1	東洋コネクタ	Ni	位		'09.2.28	'09.2.28		
3	同軸ケーブル	1.5D-QEV	1	フジクラ		日	2009,02,19	下	本		仕様書番号 SH-0498
2	収縮チューブ	スミチューブ	2	住友電工	色:黒 のり付き			東洋コネクタ株式会社			
1	SMB形コネクタ	SMB-LP-1.5A	1	東洋コネクタ	Ni			TOYO CONNECTOR CO., LTD			
番号	部 品 名	型 名	数 量	メーカ	仕 上 げ						