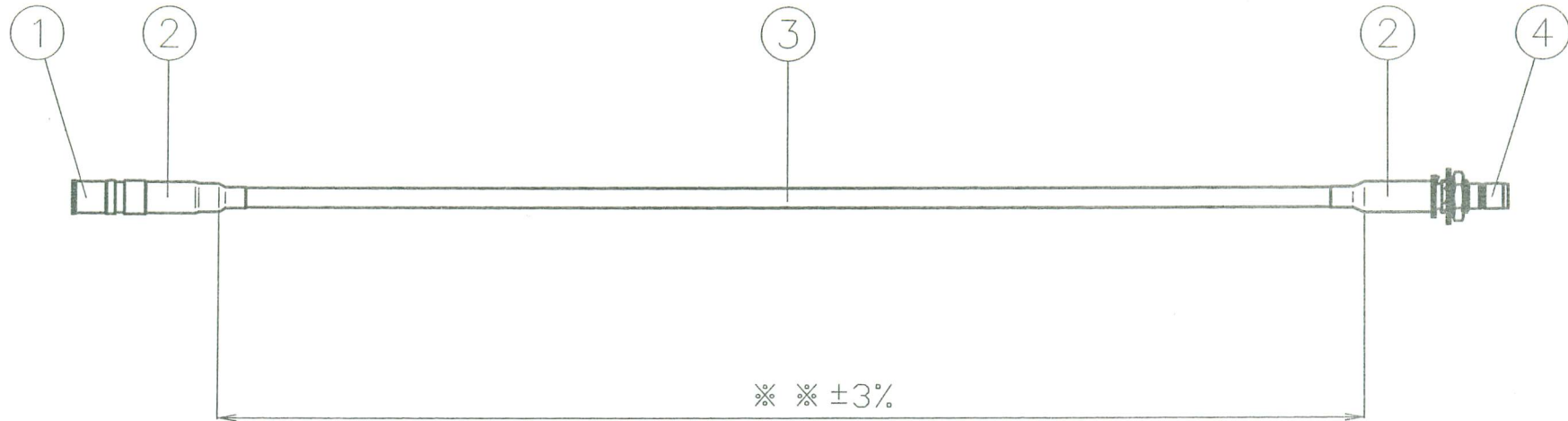


# 使用ハンダ：Sn-3.0Ag-0.5Cu（鉛フリー半田）



**RoHS 適合品**  
カドミウム 75ppm以下

6						尺度	1/1	製図	検図	確認	品名
5								大	山		SMBP※※SMBBJ-1.5DQEV
4	SMB形コネクタ	SMB-BJ-1.5	1	東洋コネクタ	Ni			'09.2.28	'09.2.28		
3	同軸ケーブル	1.5D-QEV	1	フジクラ		単位	m	下	本		
2	収縮チューブ	スミチューブ	2	住友電工	色:黒 のり付き	日付	2009,02,19	東洋コネクタ株式会社 TOYO CONNECTOR CO., LTD			仕様書番号 SH-0497
1	SMB形コネクタ	SMBP-1.5A	1	東洋コネクタ	Ni						
番号	部品名	型名	数量	メーカー	仕上げ						