

## 絶対最大定格

( $T_a = 25$ )

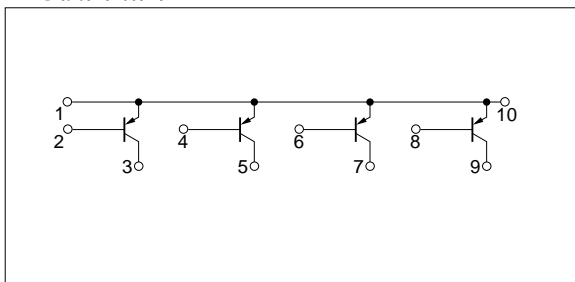
記号	定格	単位
$V_{CB0}$	- 60	V
$V_{CEO}$	- 60	V
$V_{EBO}$	- 6	V
$I_c$	- 3	A
$I_{cP}$	- 6 (PW 10ms, Du 50%)	A
$P_T$	4 ( $T_a = 25$ )	W
	20 ( $T_c = 25$ )	
$T_j$	150	
$T_{stg}$	- 40 ~ + 150	

## 電気的特性

( $T_a = 25$ )

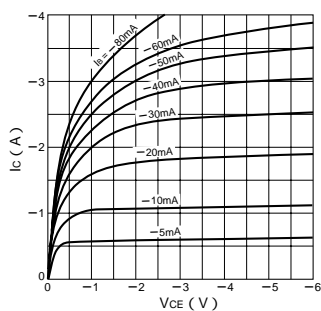
記号	規格値			単位	条件
	min	typ	max		
$I_{cB0}$			- 100	$\mu A$	$V_{CB} = - 60V$
$I_{EBO}$			- 100	$\mu A$	$V_{EB} = - 6V$
$V_{CEO}$	- 60			V	$I_c = - 25mA$
$h_{FE}$	40				$V_{CE} = - 4V, I_c = - 1A$
$V_{CE(sat)}$			- 1.0	V	$I_c = - 2A, I_B = - 0.2A$
$t_{on}$		0.25		$\mu s$	$V_{CC} = - 12V,$ $I_c = - 2A,$ $I_{B1} = - I_{B2} = - 0.2A$
$t_{stg}$		0.75		$\mu s$	
$t_f$		0.25		$\mu s$	

## 等価回路図

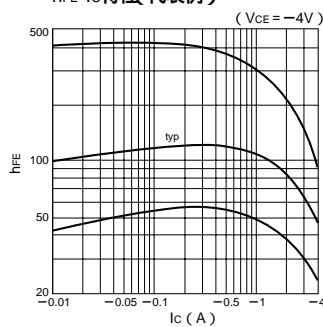


## 特性曲線

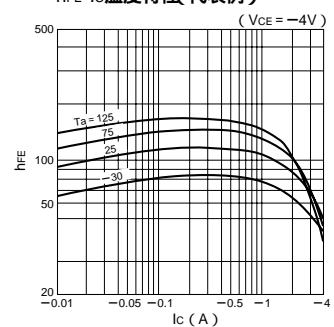
$I_c$ - $V_{CE}$ 特性 (代表例)



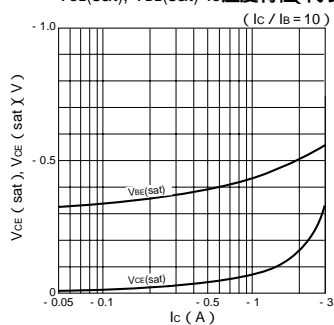
$h_{FE}$ - $I_c$ 特性 (代表例)



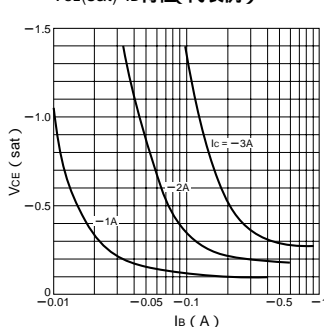
$h_{FE}$ - $I_c$ 温度特性 (代表例)



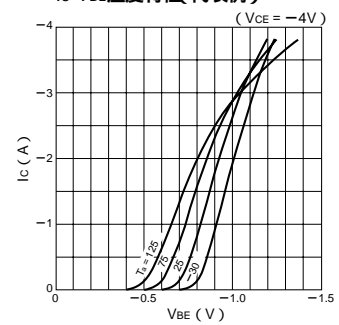
$V_{CE(sat)}$ ,  $V_{BE(sat)}$ - $I_c$ 温度特性 (代表例)



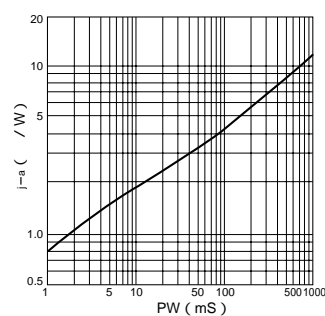
$V_{CE(sat)}$ - $I_B$ 特性 (代表例)



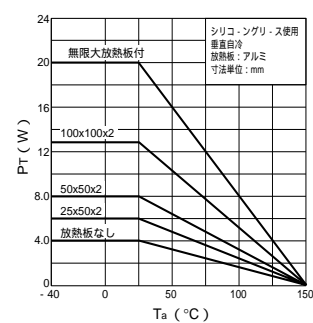
$I_c$ - $V_{BE}$ 温度特性 (代表例)



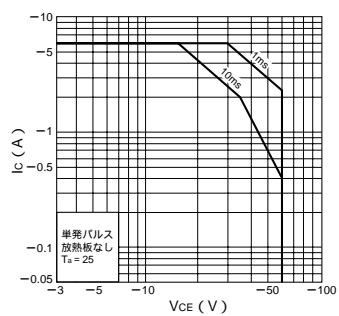
$j$ -a-PW特性



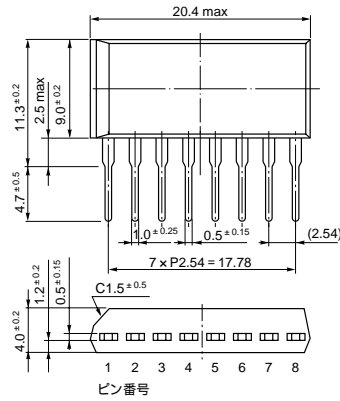
$P_T$ - $T_a$ 特性



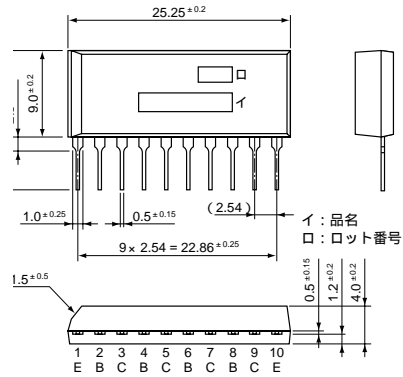
ASO特性



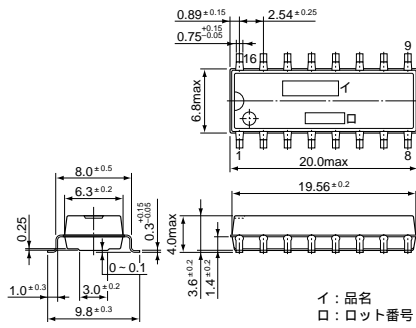
・ STA 8 pin (SIP8Pin)



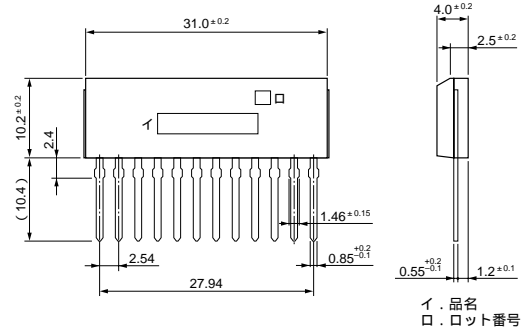
・ STA 10 pin (SIP10Pin)



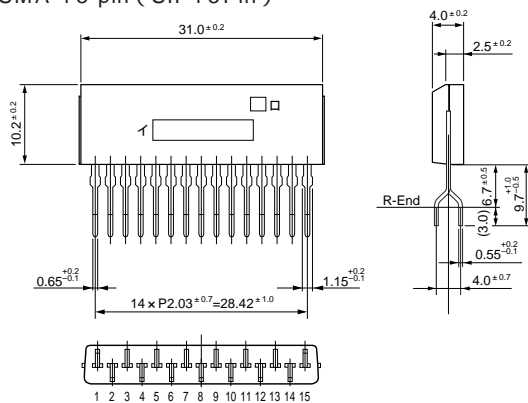
・ SD 16 pin (SMD16Pin)



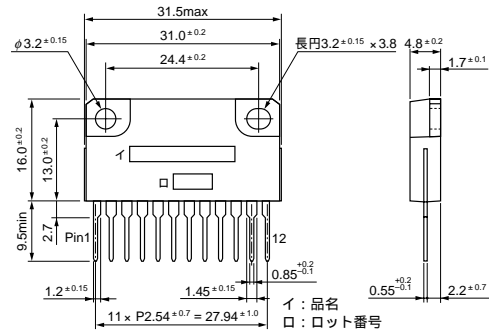
・ SMA 12 pin (SIP12Pin)



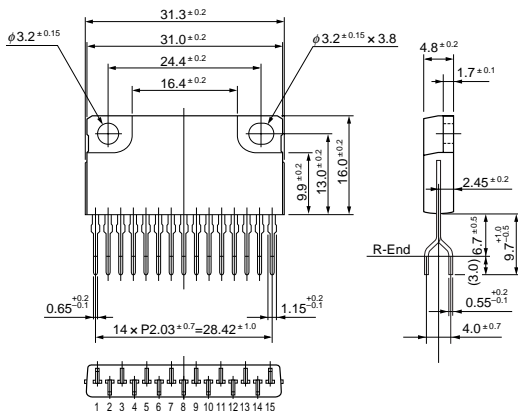
・ SMA 15 pin (SIP15Pin)



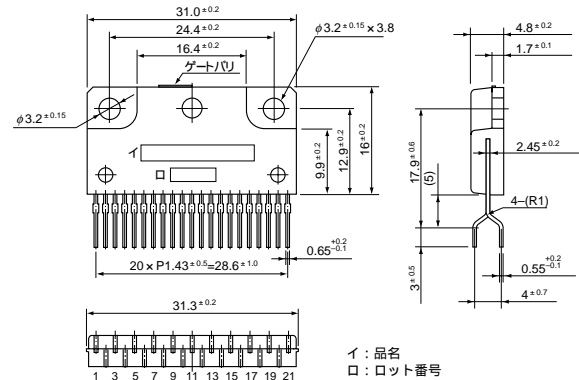
・ SLA 12 pin (SIP12Pin フィン付)



・ SLA 15 pin (SIP15Pin フィン付)



・ SLA 21 pin (SIP21Pin フィン付)



(単位: mm)