

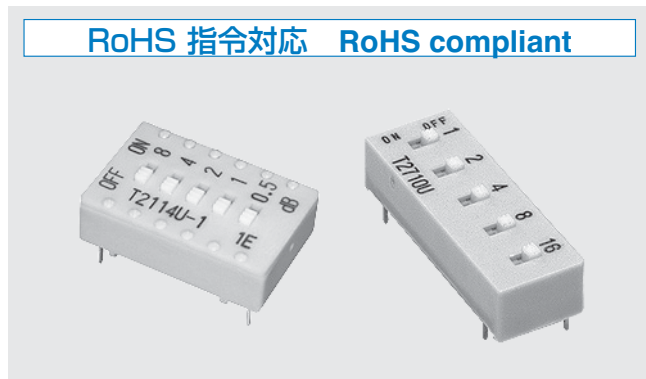


ステップ型にて減衰量の調整が可能

ステップ型可変アッテネータ STEP TYPE VARIABLE ATTENUATORS

T2114/T2710

RoHS 指令対応 RoHS compliant



■ 応用分野

600Ω系の音声装置に使用されています。
音声レベルの調整に高周波用アッテネータが使用可能です。

■ APPLICATIONS

It is used for the speech equipment of 600Ω system.
The high frequency attenuator can be used to adjust the voice level.

■ 特長

- 新たに T2710 シリーズがラインアップ
- 金メッキ接点採用により高信頼性
- 周波数帯域 DC ~ 150kHz
- 不平衡、平衡回路 (T2114 シリーズのみ) に対応

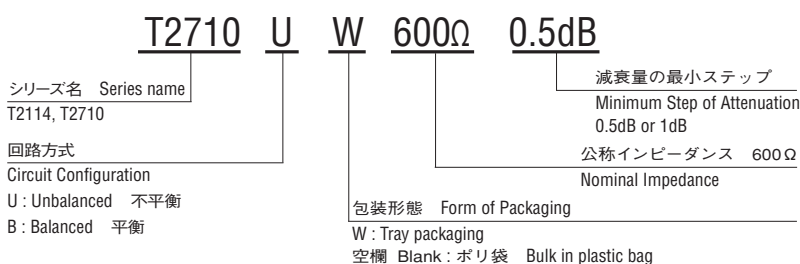
■ FEATURES

- New lineup T2710 series
- Gold-plated contact provides excellent reliability
- Covering the DC to 150kHz frequency range
- Corresponds to the unbalanced circuit or balanced circuit (Balanced circuit type: T2114 series lineup only)

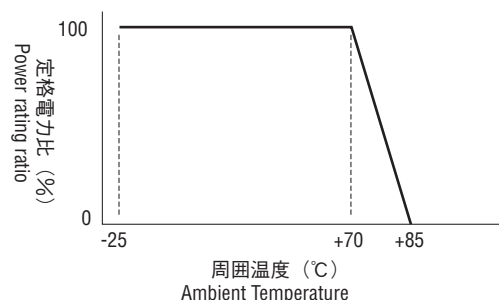
■ 型式一覧表 / 仕様 LIST OF PART NUMBERS / SPECIFICATIONS

		T2114 series				T2710 series	
減衰量 Attenuation	0.5, 1, 2, 4, 8 dB; 15.5 dB total	T2114U 600Ω 0.5dB	T2114UW 600Ω 0.5dB	T2114B 600Ω 0.5dB	T2114BW 600Ω 0.5dB	T2710U 600Ω 0.5dB	T2710UW 600Ω 0.5dB
	1, 2, 4, 8, 16 dB; 31 dB total	T2114U 600Ω 1dB	T2114UW 600Ω 1dB	T2114B 600Ω 1dB	T2114BW 600Ω 1dB	T2710U 600Ω 1dB	T2710UW 600Ω 1dB
回路 Circuit		不平衡 Unbalanced		平衡 Balanced		不平衡 Unbalanced	
インピーダンス Impedance		600 Ω				600 Ω	
使用周波数 Frequency		DC ~ 150 kHz				DC ~ 150 kHz	
定格電力 Rated Power		50mW (負荷軽減曲線は右下図のとおり) (The derating curve of rated power is a figure right below.)				50mW (負荷軽減曲線は右下図のとおり) (The derating curve of rated power is a figure right below.)	
使用温度範囲 Operating Temperature Range		-25 ~ 85 °C				-25 ~ 85 °C	
包装仕様 Packaging Specifications		ポリ袋 Bulk in plastic bag	トレイ Tray packaging	ポリ袋 Bulk in plastic bag	トレイ Tray packaging	ポリ袋 Bulk in plastic bag	トレイ Tray packaging

■ 型式表示 PART NUMBER DESIGNATION



■ 負荷軽減曲線 DERATING CURVE OF RATED POWER



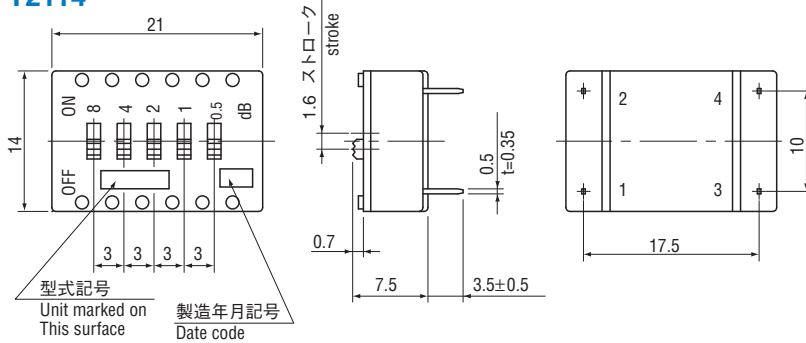
T2114/T2710

STEP TYPE VARIABLE ATTENUATORS

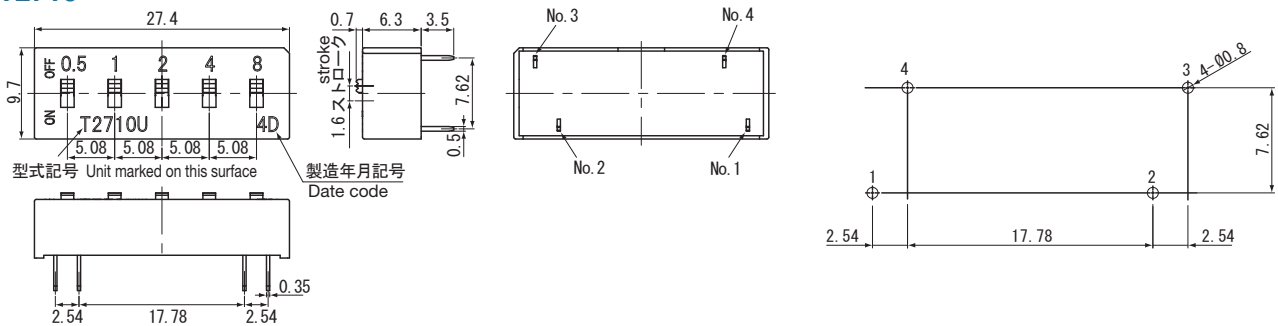
外形寸法図 OUTLINE DIMENSIONS

Unless otherwise specified, tolerance : ± 0.3 (Unit : mm)

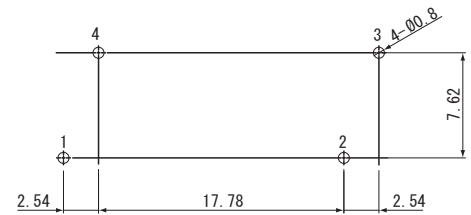
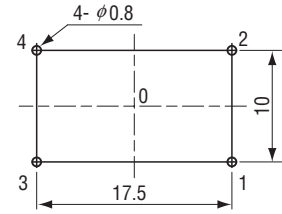
● T2114



● T2710



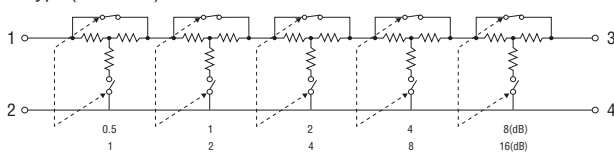
プリント基板加工寸法図 Mounting hole dimension on P.C.B.



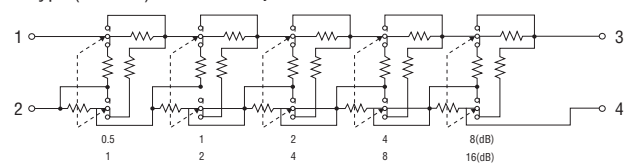
等価回路 EQUIVALENT CIRCUIT

● T2114

U type (Unbalance)

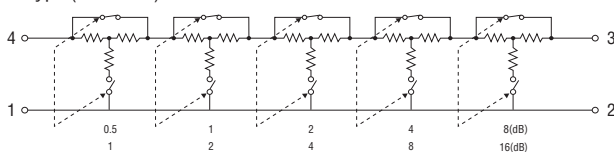


B type (Balance) * T2114 only



● T2710

U type (Unbalance)



包装仕様

- トレイの包装仕様 (T2114)
 - ・ トレイでの最小梱包は、50個/トレイとなりますので、50個単位 (50個、100個、150個...) でのご注文をお願い致します。
 - ・ トレイの箱詰めは、10トレイごと (標準) に製品箱に包装します。
- トレイの包装仕様 (T2710)
 - ・ トレイでの最小梱包は、50個/トレイとなります。
 - ・ トレイの箱詰めは、2トレイごとに製品箱に包装しますので、100個単位でのご注文をお願い致します。
- ポリ袋の包装仕様
 - ・ ポリ袋での最小包装は10個/袋となります。
 - ・ ポリ袋の箱詰めは、2袋 (20個) を製品箱に包装しますので、20個単位でのご注文をお願い致します。

PACKAGING SPECIFICATIONS

- Tray packaging specifications
 - ・ Tray version is packaged in 50 pcs. per tray. Orders will be accepted for units of 50 pcs., i.e., 50,100,150 pcs. etc.
 - ・ Tray version is boxed with 10 trays (standard).
- Tray packaging specifications (T2710)
 - ・ Tray version is packaged in 50 pcs. per tray.
 - ・ Tray version is boxed with 2 trays. Orders will be accepted for units of 100 pcs.
- Bulk pack specifications
 - ・ The smallest unit of bulk in a plastic bag is 10 pcs. per pack.
 - ・ Boxing of bulk in a plastic bag is 2 pack. (standard 20 pcs.) per box. Orders will be accepted for unit of minimum 20 pcs.