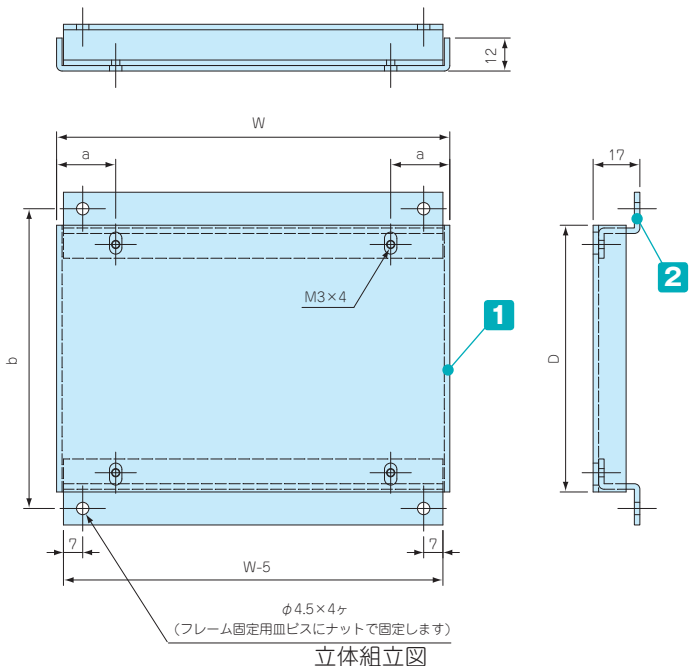
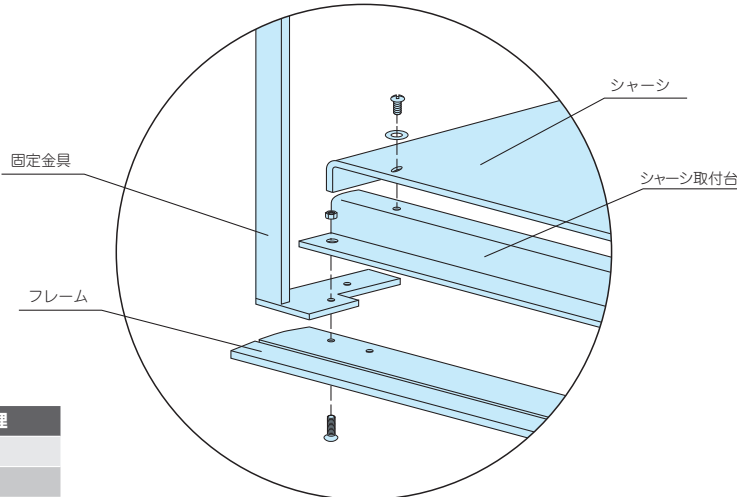




■製品のCADデータはホームページよりダウンロード可能です。



シャーシの穴加工、クリンチングスペーサー・スタッド取付など
カスタム加工を承ります。



構成内容

No.	名称	個数	材質	色 / 表面処理
1	シャーシ	1	A1050P t2.0	無処理
2	シャーシ取付台	2	A1050P t2.0	無処理

付属ビス：皿M3×10 三価クロメート×5
 パインドM3×6 ニッケル×5
 M3用平ワッシャー ニッケル×5
 M3用ナット 三価クロメート×5

型番・寸法・標準価格

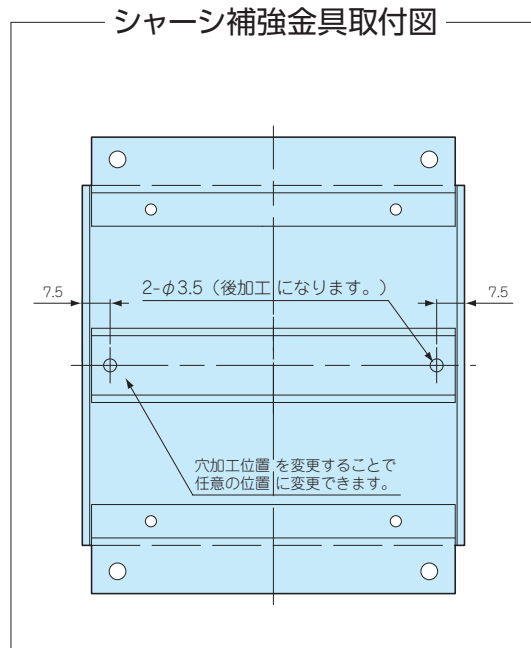
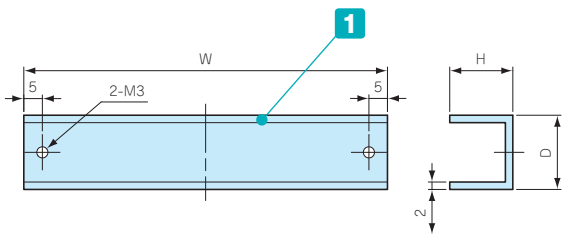
型番	W	D	a	b	ケース幅×奥行		自重(g)	標準価格	型番	W	D	a	b	ケース幅×奥行		自重(g)	標準価格
					W	D								W	D		
AC12-16	103	97	18.5	109	120	160	110	▲1,070	AC32-23	303	167	39.5	179	320	230	400	▲2,140
AC12-23	103	167	18.5	179		230	150	▲1,270	AC32-33	303	267	39.5	279	330	330	570	2,510
AC16-16	143	97	21.5	109	160	160	140	▲1,260	AC32-43	303	367	39.5	379	430	430	740	3,070
AC16-23	143	167	21.5	179		230	200	▲1,550	AC37-23	353	167	46.5	179	370	230	470	▲2,420
AC16-33	143	267	21.5	279		330	290	▲1,820	AC37-33	353	267	46.5	279	330	330	670	▲3,030
AC16-43								▲2,050	AC37-43	353	367	46.5	379	430	430	860	▲3,730
AC20-16	183	97	24.5	109	200	160	180	▲1,390	AC43-23	413	167	54.5	179	430	230	540	▲2,740
AC20-23	183	167	24.5	179		230	250	▲1,720	AC43-33	413	267	54.5	279	330	330	770	▲3,300
AC20-33	183	267	24.5	279		330	360	▲2,040	AC43-43	413	367	54.5	379	430	430	1,000	3,890
AC20-43	183	367	24.5	379		430	460	▲2,380	AC43-55	413	487	54.5	499	550	550	1,280	4,730
AC26-16	243	97	31.5	109	260	160	230	▲1,560	AC50-23	483	167	64.5	179	500	230	630	▲3,270
AC26-23	243	167	31.5	179		230	330	▲1,950	AC50-33	483	267	64.5	279	330	330	890	▲4,190
AC26-33	243	267	31.5	279		330	470	▲2,340	AC50-43	483	367	64.5	379	430	430	1,160	▲5,380
AC26-43	243	367	31.5	379		430	610	▲2,800	AC50-55	483	487	64.5	499	550	550	1,490	▲5,480

■ WS、WOシリーズの場合はケース幅 (W) 寸法より20mm、奥行 (D) 寸法より2mm引いた数値でご覧下さい。

▲は値上げした製品です。



- シャーシに荷重を掛けた場合などのシャーシ中心部のたわみを防ぐための補強金具としてお使い下さい。
(実際に採用される場合は、必ず製品の耐荷重試験で確認して下さい。)
- シャーシに取り付ける場合はシャーシに穴加工が必要になります。



構成内容

No.	材質	色 / 表面処理
1	A1050 t2.0	無処理

付属ビス：パインドM3×8 ニッケル×2
M3平ワッシャー ニッケル×2

型番・寸法・標準価格

型番	W	H	D	t	対応機種	標準価格
AC-K408	408	17	20	2.0	AC43-23 AC43-33 AC43-43 AC43-55	850
AC-K478	478	17	20	2.0	AC50-23 AC50-33 AC50-43 AC50-55	890

型番目次/
Photo
INDEX

プラスチック
ケース

キャリング
ケース

防水・防塵
樹脂ボックス

防水・防塵
アルミ/
ステンレス
ボックス

端子ボックス/
防水コネクタ/
ケーブル
グランド

アルミ
フレーム/
ヒートシンク
ケース

アルミサッシ
ケース

メタル
ケース

フリーサイズ
ケース/
フリーサイズ
パネル

ラックケース/
サブラック

機板/
ラックパネル

電池ホルダー/
電池ボックス

アクセサリ
/機構部品

カスタム製品

技術資料/
各種ご案内