



熱対策製品

アクセサリ / 機構部品



■ 各型番の詳細はホームページよりCAD図・PDF図をダウンロードしてご確認下さい。

型番目次 / Photo INDEX

プラスチックケース

AGE02510B

リード線UL1571 AWG28

キャリングケース

防水・防塵樹脂ボックス

防水・防塵アルミ/ステンレスボックス

端子ボックス/防水コネクタ/ケーブルグランド

アルミサッシケース

アルミフレーム/ヒートシンクケース

メタルケース

Raspberry Piケース

フリーサイズケース/フリーサイズパネル

ラックケース/サブラック

棚板/ラックパネル

電池ホルダー/電池ボックス

アクセサリ / 機構部品

カスタム製品

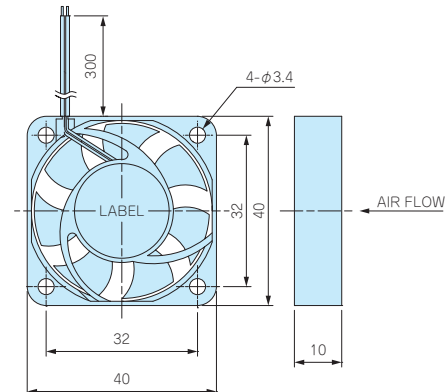
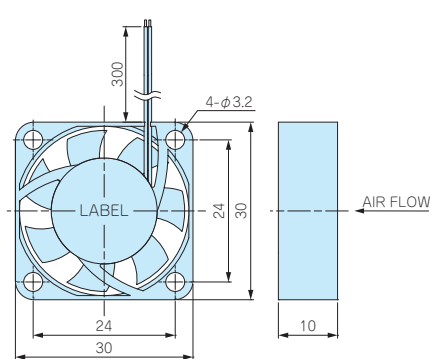
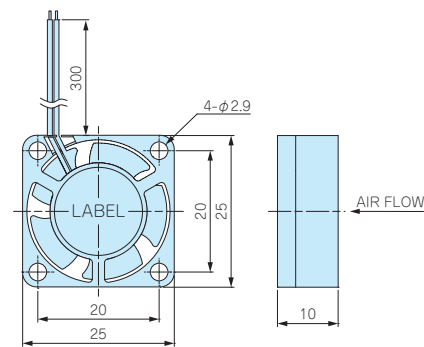
技術資料/各種ご案内

AGE03010B

リード線UL1571 AWG28

AGE04010B

リード線UL1007 AWG26

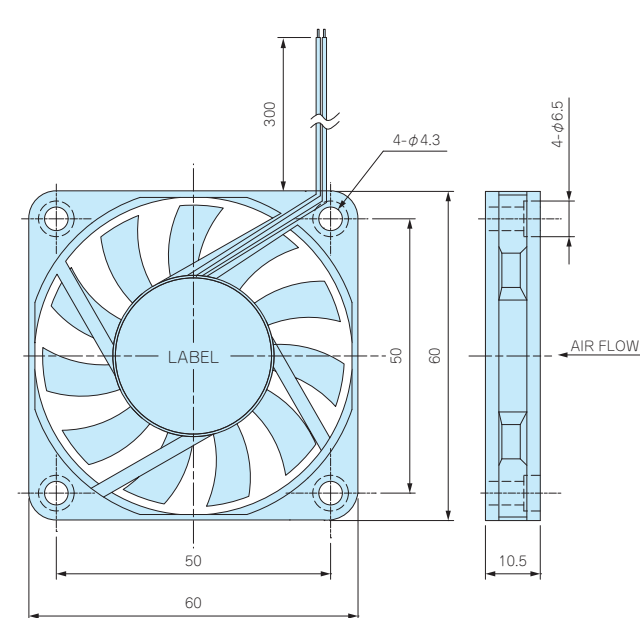
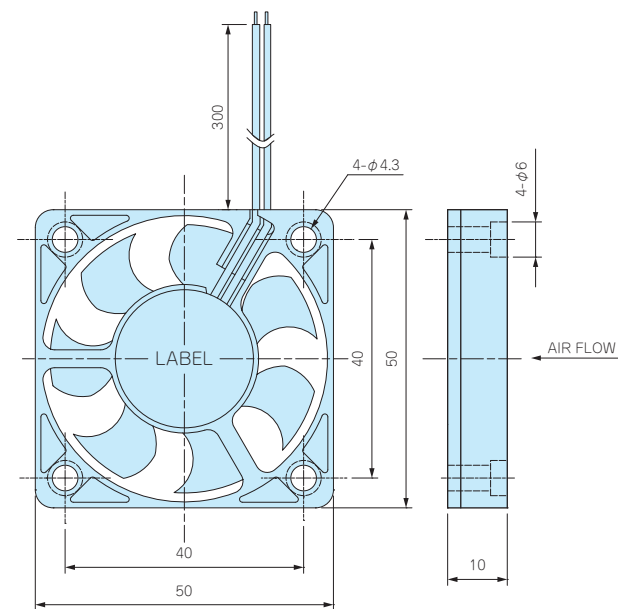


AGE05010B

リード線UL1007 AWG26

AGE06010B

リード線UL1007 AWG26

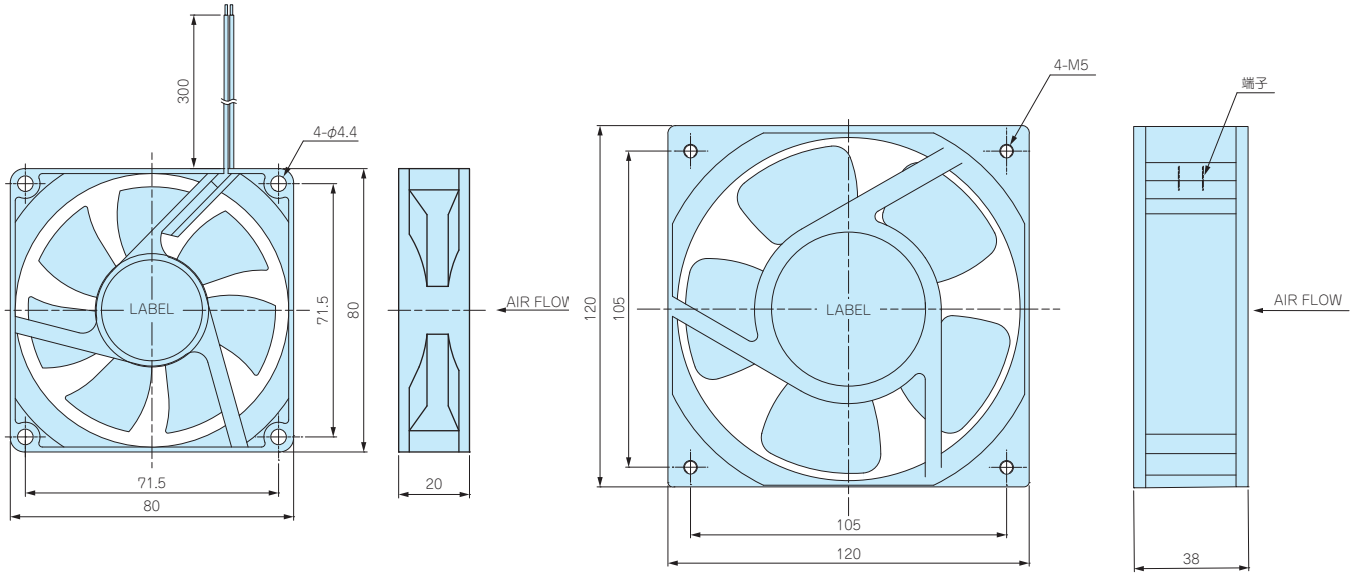


AGE08020B

リード線UL1007 AWG28

IGE12038B1HT

端子付



■ IGE12038B1HTはPSE対象製品です。

型番・寸法・標準価格

型番	外寸	定格電圧 (V)	使用電圧範囲 (V)	定格電流 (A)	定格入力 (W)	最大風量 (m3/min)	最大静圧 (pa)	回転速度 (min-1)	使用温度範囲	期待寿命 (H)	標準価格 (税別)
AGE02510B	25角×10	DC 5	4.5~ 5.5	0.12	0.6	0.04	18.6	7,000	-10~+50℃	70,000	860
AGE03010B	30角×10.5	DC12	7.0~13.2	0.05	0.6	0.08	22.4	6,000	-10~+50℃	70,000	910
AGE04010B	40角×10	DC12	7.0~13.2	0.09	1.08	0.13	13.9	4,000	-10~+50℃	70,000	970
AGE05010B	50角×10	DC12	7.0~13.2	0.07	0.84	0.3	34.9	5,500	-10~+50℃	70,000	1,010
AGE06010B	60角×10.5	DC12	7.0~13.2	0.3	3.6	0.4	20.4	3,500	-10~+50℃	70,000	1,090
AGE08020B	80角×20	DC12	7.0~13.2	0.07	0.84	0.78	22.4	2,400	-10~+50℃	70,000	1,160
NEW IGE12038B1HT	120角×38	AC100	100~120	0.25 (50Hz) 0.2 (60Hz)	14 (50Hz) 12 (60Hz)	2.6	73.5 (50Hz) 79.7 (60Hz)	2,660 (50Hz) 2,980 (60Hz)	-20~+60℃	20,000	1,700

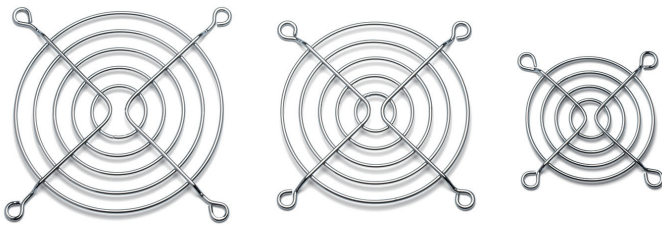
■ 期待寿命は常温、常湿の場合です。

HF-G SERIES

フィンガーガード

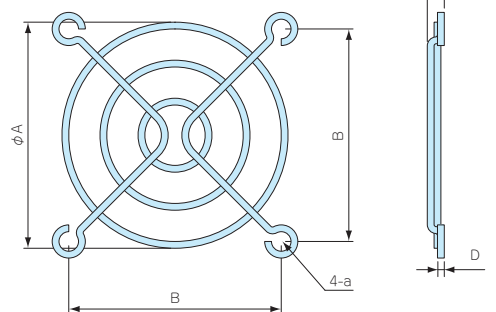
NEW SIZE

■ 各型番の詳細はホームページよりCAD図・PDF図をダウンロードしてご確認ください。

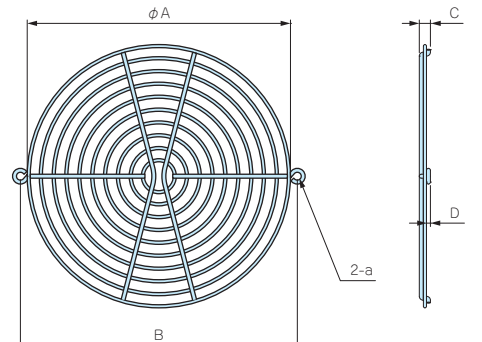


■ 材質：鉄線

HF-G30~120



HF-G172



型番・寸法・標準価格

■ サイズにより形状が異なります。

型番	A	B	C	D	a	表面処理	標準価格 (税別)
HF-G 30	26	24	4.5	1.6	M3用	クロムメッキ	300
HF-G 40	29	32	5	1.6	M3・M4共用	ニッケルクロムメッキ	150
HF-G 50	41	40	5	1.6	M3・M4共用	ニッケルクロムメッキ	180
HF-G 60	53	50	4.5	1.6	M4用	ニッケルクロムメッキ	180
HF-G 80	76	71.5	5	1.8	M4用	ニッケルクロムメッキ	200
HF-G 90	90	82.5	5.5	1.8	M4用	ニッケルクロムメッキ	210
HF-G120	115	104.8	3.6	1.8	M4用	ニッケルクロムメッキ	220
NEW HF-G172	154	162	6.5	2.3	M4用	ニッケルクロムメッキ	460

型番目次/
Photo
INDEX

プラスチック
ケース

キャリング
ケース

防水・防塵
樹脂ボックス

防水・防塵
アルミ
ステンレス
ボックス

端子ボックス/
防水コネクタ/
ケーブル
グラウンド

アルミサッシ
ケース

アルミ
フレーム/
ヒートシンク
ケース

メタル
ケース

Raspberry
Piケース

フリーサイズ
ケース/
フリーサイズ
パネル

ラックケース/
サブラック

機板/
ラックパネル

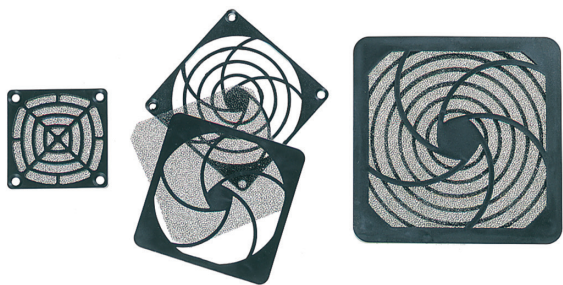
電池ホルダー/
電池ボックス

アクセサリ
／機構部品

カスタム製品

技術資料/
各種ご案内

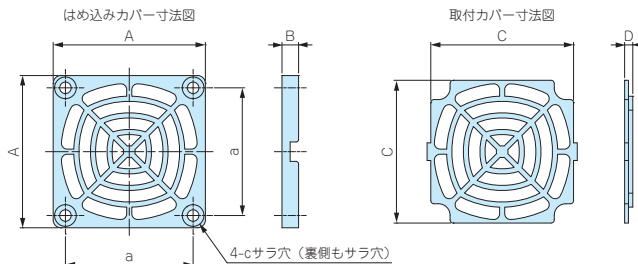
■ 各型番の詳細はホームページよりCAD図・PDF図をダウンロードしてご確認ください。



熱対策製品

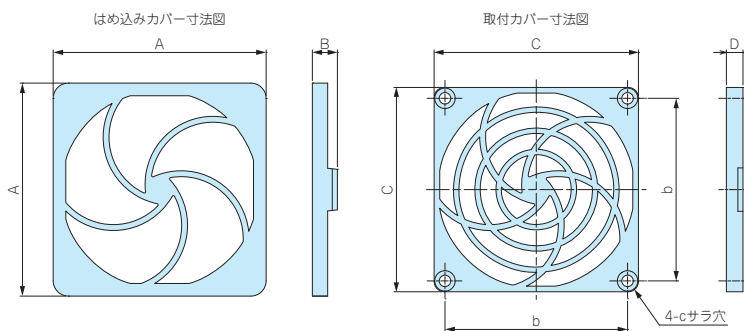
HF-P40・HF-P60

※図面はHF-P60



HF-P80・HF-P90・HF-P120

※図面はHF-P80



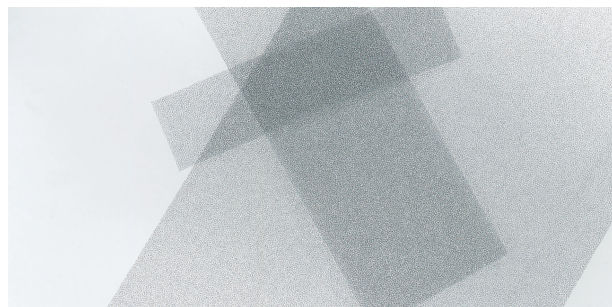
構成内容

No.	名称	材質	色
1	はめ込みカバー	難燃性ABS (UL94V-0)	ブラック
2	取付カバー	難燃性ABS (UL94V-0)	ブラック
3	フィルター	ポリウレタンフォーム	グレー

型番・寸法・標準価格

■ サイズにより形状が異なります。

型番	A	B	C	D	a	b	c	標準価格(税別)
HF-P 40	40	6.3	37	3.2	32	—	M3	210
HF-P 60	60	6.5	56.2	3.2	50	—	M4	300
HF-P 80	83.4	9.8	80	6.5	—	71.5	M4	330
HF-P 90	96.5	9.8	92	6.5	—	82.5	M4	380
HF-P120	123.7	10.8	117.2	7.2	—	104.8	M4	410



型番・寸法・標準価格

型番	W	H	t	標準価格(税別)
HR0520	200	50	3	▲120
HR1030	300	100	3	▲170
HR2550	500	250	3	400

■ 材質/色: ポリウレタンフォーム/グレー

▲は値上げした製品です。

■ HF-Pシリーズファンフィルターの交換用フィルターとしてご利用いただけます。

■ 放熱用穴に貼付け、ほこり防止フィルターとしてもご利用いただけます。

アクセサリ / 機構部品

型番目次 / Photo INDEX

プラスチック ケース

キャリング ケース

防水・防塵 樹脂ボックス

防水・防塵 アルミ/ステンレス ボックス

端子ボックス/防水コネクタ ケーブル グランド

アルミサッシ ケース

アルミ フレーム/ヒートシンク ケース

メタル ケース

Raspberry Pi ケース

フリーサイズ ケース/フリーサイズ パネル

ラックケース/サブラック

棚板/ラックパネル

電池ホルダー/電池ボックス

アクセサリ / 機構部品

カスタム製品

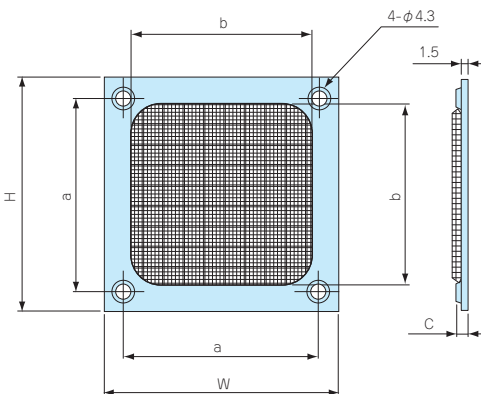
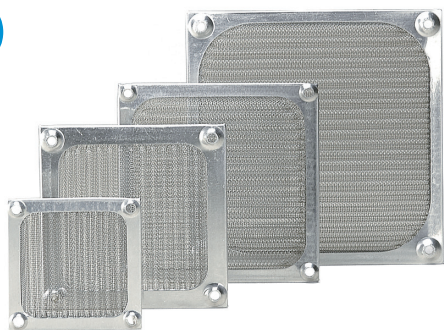
技術資料/各種ご案内

EMF SERIES

シールドファンフィルター



シールド対策製品



■ ファン開口部のシールド用としてご利用下さい。

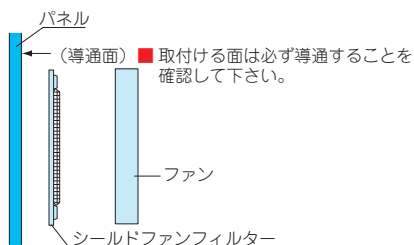
構成内容

外枠材質	材質	メッシュ
アルミ無処理	ステンレス	30

■ メッシュ30とは25.4mmに網目が30あることです。

型番・寸法・標準価格

型番	W	H	a	b	c	対応ファン	標準価格(税別)
EMF- 60	60	60	50	47	3.5	60角ファン	420
EMF- 80	83.8	83.8	71.5	69	3.5	80角ファン	480
EMF- 90	92	92	82.5	78	3.5	92角ファン	510
EMF-120	119	119	104.8	104.8	3.5	120角ファン	530



型番目次 / Photo INDEX

プラスチックケース

キャリングケース

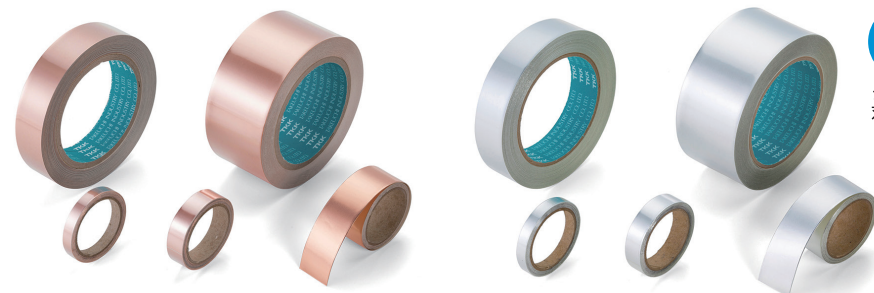
防水・防塵樹脂ボックス

防水・防塵アルミ/ステンレスボックス

端子ボックス/防水コネクタ/ケーブルグラウンド

CUS,CUL,ALS,ALL SERIES

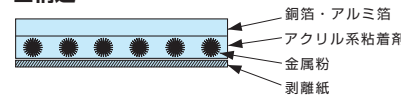
導電性銅箔 / アルミ箔テープ



シールド対策製品



構造



- フレキシブルですので巻き付け、貼り付け作業が容易です。
- 導電性の粘着剤を使用しているため、シールド効果を低下させず確実な導通をとることが出来ます。
- 銅箔テープCUSとCULは、金属箔面にハンダ付けが出来ます。
- 銅箔、アルミ箔テープともUL510 (FR) 認定品です。

用途

- 筐体のグラウンディング、シールドリング。
- ケーブルハーネスおよびコネクタ端末のグラウンディング、シールドリング。
- EMIシールドルーム。
- シールド特性測定時の緊急対策として最適です。

特性

タイプ	銅箔 (圧延)	アルミ箔
金属箔厚さ (μm)	35	50
粘着層厚さ (μm)	60	60
製品厚さ (μm)	95	110
接着力 (gf/25mm) 180°ピール対SUS	1300	1300
接触抵抗値 (Ω/25mm/2kgf)	0.003	0.005

銅箔テープ

型番・寸法・標準価格

型番	巾	長さ(巻)	標準価格(税別)
CUS- 8T	8.0	2m	890
CUS-13T	13.0	2m	1,110
CUS-25T	25.0	2m	1,690
CUL- 8T	8.0	20m	2,990
CUL-13T	13.0	20m	4,530
CUL-25T	25.0	20m	7,620
CUL-50T	50.0	20m	14,760

アルミ箔テープ

型番・寸法・標準価格

型番	巾	長さ(巻)	標準価格(税別)
ALS- 8T	8.0	2m	840
ALS-13T	13.0	2m	1,010
ALS-25T	25.0	2m	1,490
ALL- 8T	8.0	20m	2,160
ALL-13T	13.0	20m	2,870
ALL-25T	25.0	20m	4,580
ALL-50T	50.0	20m	7,720

アルミサッシケース

アルミフレーム/防水コネクタ/ケーブルグラウンド

メタルケース

Raspberry Piケース

フリーサイズケース/フリーサイズパネル

ラックケース/サブラック

機板/ラックパネル

電池ホルダー/電池ボックス

アクセサリ / 機構部品

カスタム製品

技術資料 / 各種ご案内