

AU SERIES 次世代型アルミサッシケース

汎用性をそのまま継承した新デザインの万能アルミケース



用途に合わせ4シリーズが選択可能

スタンダードタイプ AUシリーズ

前後のパネルが差込式でスッキリした外観のデスクトップケース



P6-3~6

パネル脱着タイプ AUPシリーズ

前後パネルがビスで脱着可能で、メンテナンスが容易なタイプ
EMCシールド対策型AUPEシリーズも選択可能



P6-7~14

コントロールボックスタイプ AUXシリーズ

外枠4面が側板となってる操作ボックスに適したタイプ
EMCシールド対策型AUXE
シリーズも選択可能



P6-15~22

コーナーガード付タイプ AUGシリーズ

耐衝撃型ガードの付いた堅牢型デザインケース
EMCシールド対策型AUGEシリーズも選択可能



P6-23~30

様々な用途に利用可能な万能ケース

AUシリーズは、カスタマイズが容易な組立式構造のアルミケースです。

どんな機器にも合うデザインなので、クラシックなオーディオアンプから次世代IoT機器までご利用いただけます。全117サイズのラインナップから、お客様の用途・アイデアに合わせご利用下さい。

計測機器



工作機械用コントローラー



通信機器



作業用組み込みコンピューター



オーディオアンプ



電源装置



真空管アンプ

型番目次/
Photo
INDEXプラスチック
ケースキャリング
ケース防水・防塵
樹脂ボックス防水・防塵
アルミ/
ステンレス
ボックス端子ボックス/
ケーブル/
ケーブル
グラウンドアルミサッシ
ケースアルミ
フレーム/
ヒートシンク
ケースメタル
ケースRaspberry
Piケースフリーサイズ
ケース/
フリーサイズ
パネルラックケース/
サブラック棚板/
ラックパネル電池ホルダー/
電池ボックスアクセサリ
/機構部品

カスタム製品

技術資料/
各種ご案内

型番目次/
Photo
INDEXプラスチック
ケースキャリング
ケース防水・防塵
樹脂ボックス防水・防塵
アルミ/
ステンレス
ボックス端子ボックス/
防水コネクタ/
ケーシング
グラウンドアルミサッシ
ケースアルミ
フレーム/
ヒートシンク
ケースメタル
ケースRaspberry
Piケースフリーサイズ
ケース/
フリーサイズ
パネルラックケース/
サブラック棚板/
ラックパネル電池ホルダー/
電池ボックスアクセサリ
/機構部品

カスタム製品

技術資料/
各種ご案内

■ カスタム製品 (穴加工・シルク印刷・表面シート製作) についてはP15-1~61をご覧ください。

■ カスタム製品のリピート注文品は5%割引致します。

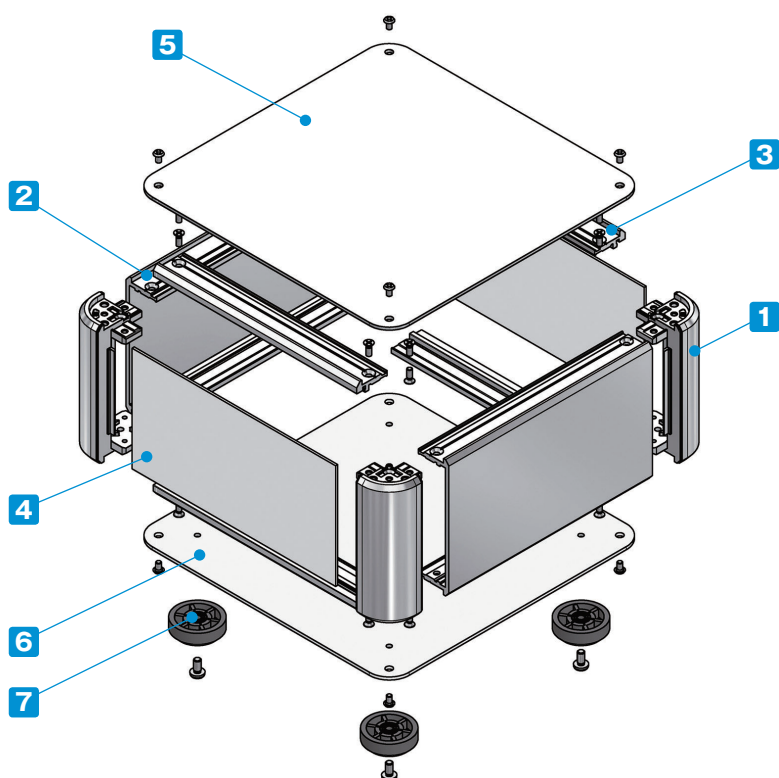
■ 前後のパネルが差込式でスッキリした外観のデスクトップケースです。

■ 高さ3サイズ・幅7サイズ・奥行7サイズ、計117サイズが選択可能なアルミケースです。

■ 上下・前後がパネル材で、カスタマイズがし易い構造です。

■ 測定器、コントローラー、産業用組込みコンピュータ、電源装置、オーディオアンプなど、様々な用途にご利用頂ける万能ケースです。

■ 滑り止め足は、ゴム足/アルミ足が選択可能です。

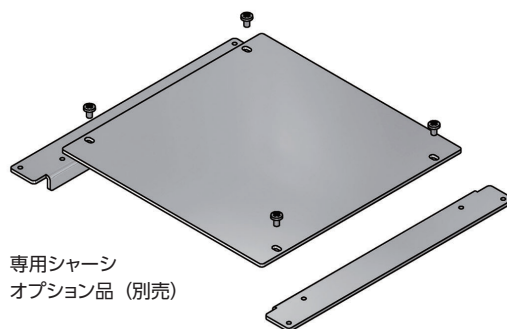


付属ビス：

- ・カバー、下カバー取付
台形M3×5 ニッケル/三価黒クロメート ×8~16
- ・フレーム、側板取付
皿M3×8 ニッケル ×16
- ・ゴム足、アルミ足取付
バインドM4×8 三価黒クロメート ×4

締め付けトルク：0.3~0.6N・m

※トルク値は使用条件により異なりますので参考値としてご利用頂き、必ずトルクテストを行ってからご使用下さい。



専用シャーシ
オプション品 (別売)

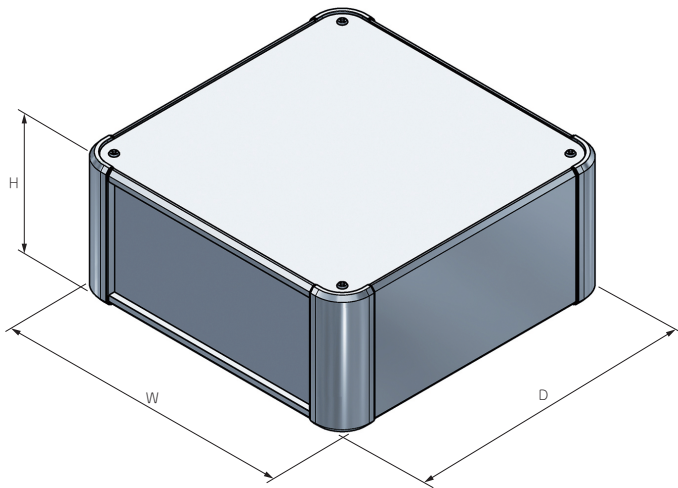
構成内容

No.	名称	個数	材質	色 / 表面処理
1	コーナブロック	4	アルミダイキャスト ADC12	シルバー塗装・ブラック塗装 (内部無処理)
2	側板	2	アルミ押出材 A6063S-T5	シルバーアルマイト・ブラックアルマイト
3	フレーム	4	アルミ押出材 A6063S-T5	シルバーアルマイト・ブラックアルマイト
4	パネル	2	アルミ板 A1100P	シルバーアルマイト・ブラックアルマイト
5	カバー	1	アルミ板 A1100P	シルバーアルマイト・ブラックアルマイト
6	下カバー	1	アルミ板 A1100P	シルバーアルマイト・ブラックアルマイト
7	ゴム足 / アルミ足	4	TPE (エラストマ) / アルミ	ブラック (ゴム足)・アルマイト (アルミ足)

外觀寸法図

■ 下記図面は代表共通図です。

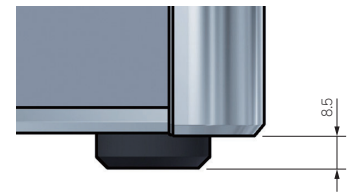
各型番の詳細はホームページよりCAD図・PDF図、3DCADデータをダウンロードしてご確認ください。



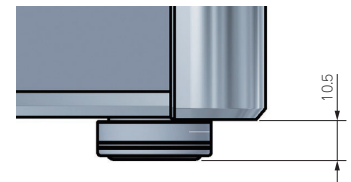
■ ゴム足/アルミ足が選択可能です。

ゴム足/アルミ足は高さサイズが異なります。

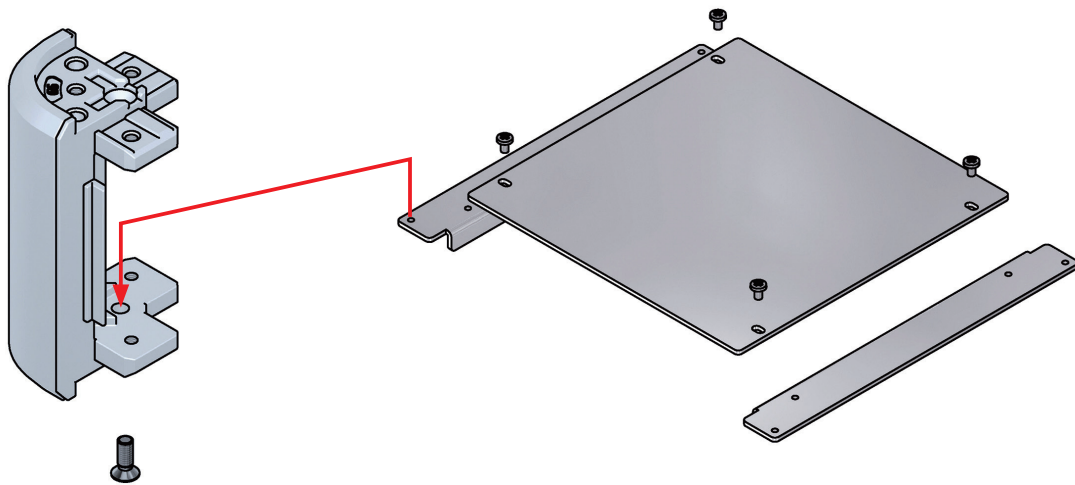
ゴム足



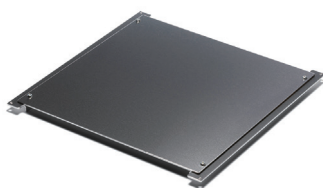
アルミ足



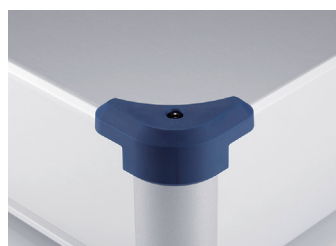
■ アルミダイキャスト製のコーナブロックの内側に貫通穴が付いていますので、基板やオプションのシャーシが取付し易くなっています。シャーシの取付方法は、P6-32をご参照下さい。



オプション部品 (別売)



専用シャーシ
AUCシリーズ P6-31



コーナガード
AUCGシリーズ P6-32



エラストマ取手
FM200 P14-19



チルトレッグ
TLWシリーズ P14-17

型番目次/
Photo
INDEX

プラスチック
ケース

キャリング
ケース

防水・防塵
樹脂ボックス

防水・防塵
アルミ
ステンレス
ボックス

端子ボックス/
防水コネクタ/
ケーブル
グラント

アルミサッシ
ケース

アルミ
フレーム/
ヒートシンク
ケース

メタル
ケース

Raspberry
Piケース

フリーサイズ
ケース/
フリーサイズ
パネル

ラックケース/
サブラック

棚板/
ラックパネル

電池ホルダー/
電池ボックス

アクセサリ
/機構部品

カスタム製品

技術資料/
各種ご案内

6

ケース型番は、下記 1~3 の項目を選択し、決定して下さい。

アルミサッシケース

型番目次/
Photo
INDEX

プラスチック
ケース

キャリング
ケース

防水・防塵
樹脂ボックス

防水・防塵
アルミ/
ステンレス
ボックス

端子ボックス/
防水コネクタ/
ケーシング/
グランド

アルミサッシ
ケース

アルミ
フレーム/
ヒートシンク
ケース

メタル
ケース

Raspberry
Piケース

フリーサイズ
ケース/
フリーサイズ
パネル

ラックケース/
サブラック

棚板/
ラックパネル

電池ホルダー/
電池ボックス

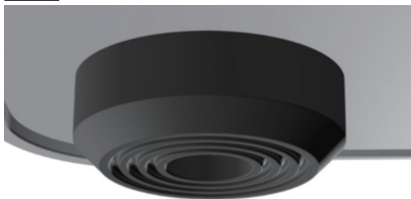
アクセサリ
/機構部品

カスタム製品

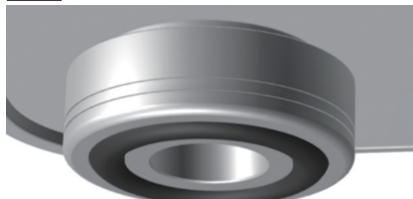
技術資料/
各種ご案内

1 滑り止め足仕様選択

R ゴム足 (ブラック / 無処理)



A アルミ足 (シルバー / アルマイト) (ブラック / アルマイト)



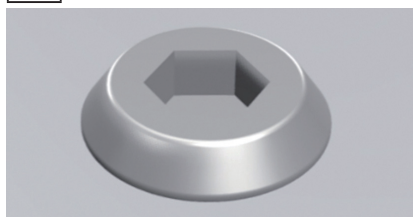
※アルミ足の色は下カバーと同色となります。
※ゴム足とアルミ足では価格が異なります。

2 カバー・下カバー取付ビス仕様選択

P プラス (シルバー / ニッケル) (ブラック / 三価黒クロメート)



H 六角 (シルバー / ニッケル) (ブラック / 三価黒クロメート)



六角レンチ付

※ビスの色はカバー・下カバーの色と同色となります。

3 カラー 選択

下記4タイプの色からご選択下さい。

S S



S B



B S



B B



型番記入方法

ご注文の際は□内へサイズと①~③の選択項目に合った記号を記入して下さい。

AU □ - □ - □

H-W-D サイズ
次ページ型番・寸法表を参照

□ □ - □ □

①足 ②ビス ③カラー
R / A P / H SS / SB / BS / BB

型番例 : H88・W300・D200mm、アルミ足、六角ビス、BSカラーの場合

➔ **AU 88-30-20 AH-BS**

型番・寸法・標準価格

※Rタイプ=ゴム足 Aタイプ=アルミ足

型番	H	W	D	自重 kg	標準価格(税別) Rタイプ	標準価格(税別) Aタイプ
AU 66-16-16□□-□□	66	160	160	0.9	8,830	10,200
AU 66-16-20□□-□□	66	160	200	1.0	9,380	10,750
AU 66-16-25□□-□□	66	160	250	1.2	9,900	11,280
AU 66-16-30□□-□□	66	160	300	1.3	10,470	11,840
AU 66-20-16□□-□□	66	200	160	1.0	9,420	10,800
AU 66-20-20□□-□□	66	200	200	1.1	10,070	11,430
AU 66-20-25□□-□□	66	200	250	1.3	10,990	12,400
AU 66-20-30□□-□□	66	200	300	1.5	11,650	13,050
AU 66-20-36□□-□□	66	200	360	1.7	12,640	14,050
AU 66-20-43□□-□□	66	200	430	2.0	14,370	15,790
AU 66-25-16□□-□□	66	250	160	1.1	10,360	11,780
AU 66-25-20□□-□□	66	250	200	1.3	11,100	12,520
AU 66-25-25□□-□□	66	250	250	1.5	12,270	13,680
AU 66-25-30□□-□□	66	250	300	1.7	13,090	14,480
AU 66-25-36□□-□□	66	250	360	2.0	14,340	15,740
AU 66-25-43□□-□□	66	250	430	2.3	15,560	16,970
AU 66-30-16□□-□□	66	300	160	1.3	11,080	12,480
AU 66-30-20□□-□□	66	300	200	1.5	11,930	13,320
AU 66-30-25□□-□□	66	300	250	1.7	13,230	14,630
AU 66-30-30□□-□□	66	300	300	1.9	14,350	15,760
AU 66-30-36□□-□□	66	300	360	2.2	16,020	17,440
AU 66-30-43□□-□□	66	300	430	2.6	16,760	18,150
AU 66-30-50□□-□□	66	300	500	2.9	18,760	20,180
AU 66-36-20□□-□□	66	360	200	1.7	12,930	14,340
AU 66-36-25□□-□□	66	360	250	1.9	14,500	15,910
AU 66-36-30□□-□□	66	360	300	2.2	16,050	17,450
AU 66-36-36□□-□□	66	360	360	2.5	17,740	19,150
AU 66-36-43□□-□□	66	360	430	2.9	18,620	20,020
AU 66-36-50□□-□□	66	360	500	3.3	20,410	21,830
AU 66-43-20□□-□□	66	430	200	1.9	14,700	16,120
AU 66-43-25□□-□□	66	430	250	2.2	15,760	17,170
AU 66-43-30□□-□□	66	430	300	2.5	16,800	18,220
AU 66-43-36□□-□□	66	430	360	2.9	18,660	20,060
AU 66-43-43□□-□□	66	430	430	3.3	21,060	22,480
AU 66-43-50□□-□□	66	430	500	3.7	22,540	23,950
AU 66-50-30□□-□□	66	500	300	2.8	19,820	21,260
AU 66-50-36□□-□□	66	500	360	3.3	21,500	22,940
AU 66-50-43□□-□□	66	500	430	3.7	23,640	25,100
AU 66-50-50□□-□□	66	500	500	4.2	27,010	28,470
AU 88-16-16□□-□□	88	160	160	0.9	9,220	10,600
AU 88-16-20□□-□□	88	160	200	1.1	9,820	11,190
AU 88-16-25□□-□□	88	160	250	1.3	10,360	11,730
AU 88-16-30□□-□□	88	160	300	1.4	10,940	12,310
AU 88-20-16□□-□□	88	200	160	1.1	9,850	11,220
AU 88-20-20□□-□□	88	200	200	1.2	10,530	11,910
AU 88-20-25□□-□□	88	200	250	1.4	11,490	12,910
AU 88-20-30□□-□□	88	200	300	1.6	12,190	13,610
AU 88-20-36□□-□□	88	200	360	1.8	13,230	14,640
AU 88-20-43□□-□□	88	200	430	2.1	15,020	16,430
AU 88-25-16□□-□□	88	250	160	1.2	10,870	12,280
AU 88-25-20□□-□□	88	250	200	1.4	11,650	13,050
AU 88-25-25□□-□□	88	250	250	1.6	12,830	14,240
AU 88-25-30□□-□□	88	250	300	1.8	13,660	15,080
AU 88-25-36□□-□□	88	250	360	2.1	14,970	16,390
AU 88-25-43□□-□□	88	250	430	2.4	16,250	17,660
AU 88-30-16□□-□□	88	300	160	1.4	11,620	13,040
AU 88-30-20□□-□□	88	300	200	1.6	12,510	13,910
AU 88-30-25□□-□□	88	300	250	1.8	13,840	15,260
AU 88-30-30□□-□□	88	300	300	2.1	14,990	16,400

※ □□-□□には、滑り止め足・取付ビス・カラーの記号が入ります。

※自重はゴム足タイプの重量を記載しています。

型番	H	W	D	自重 kg	標準価格(税別) Rタイプ	標準価格(税別) Aタイプ
AU 88-30-36□□-□□	88	300	360	2.4	16,730	18,140
AU 88-30-43□□-□□	88	300	430	2.7	17,500	18,920
AU 88-30-50□□-□□	88	300	500	3.1	19,580	20,980
AU 88-36-20□□-□□	88	360	200	1.8	13,550	14,960
AU 88-36-25□□-□□	88	360	250	2.1	15,150	16,570
AU 88-36-30□□-□□	88	360	300	2.3	16,730	18,140
AU 88-36-36□□-□□	88	360	360	2.7	18,470	19,880
AU 88-36-43□□-□□	88	360	430	3.1	19,400	20,820
AU 88-36-50□□-□□	88	360	500	3.5	21,260	22,680
AU 88-43-20□□-□□	88	430	200	2.1	15,390	16,800
AU 88-43-25□□-□□	88	430	250	2.4	16,470	17,890
AU 88-43-30□□-□□	88	430	300	2.7	17,550	18,960
AU 88-43-36□□-□□	88	430	360	3.1	19,450	20,860
AU 88-43-43□□-□□	88	430	430	3.5	21,910	23,330
AU 88-43-50□□-□□	88	430	500	4.0	23,460	24,860
AU 88-50-30□□-□□	88	500	300	3.0	20,650	22,110
AU 88-50-36□□-□□	88	500	360	3.4	22,400	23,850
AU 88-50-43□□-□□	88	500	430	3.9	24,590	26,030
AU 88-50-50□□-□□	88	500	500	4.4	28,030	29,490
AU133-16-16□□-□□	132.5	160	160	1.2	10,250	11,620
AU133-16-20□□-□□	132.5	160	200	1.4	10,930	12,300
AU133-16-25□□-□□	132.5	160	250	1.6	11,560	12,930
AU133-16-30□□-□□	132.5	160	300	1.8	12,250	13,620
AU133-20-16□□-□□	132.5	200	160	1.3	10,940	12,310
AU133-20-20□□-□□	132.5	200	200	1.5	11,710	13,070
AU133-20-25□□-□□	132.5	200	250	1.7	12,790	14,200
AU133-20-30□□-□□	132.5	200	300	2.0	13,570	14,990
AU133-20-36□□-□□	132.5	200	360	2.3	14,800	16,190
AU133-20-43□□-□□	132.5	200	430	2.6	16,700	18,110
AU133-25-16□□-□□	132.5	250	160	1.5	12,080	13,490
AU133-25-20□□-□□	132.5	250	200	1.7	12,930	14,350
AU133-25-25□□-□□	132.5	250	250	2.0	14,220	15,620
AU133-25-30□□-□□	132.5	250	300	2.2	15,150	16,570
AU133-25-36□□-□□	132.5	250	360	2.6	16,640	18,030
AU133-25-43□□-□□	132.5	250	430	3.0	18,030	19,450
AU133-30-16□□-□□	132.5	300	160	1.7	12,930	14,350
AU133-30-20□□-□□	132.5	300	200	1.9	13,890	15,300
AU133-30-25□□-□□	132.5	300	250	2.2	15,320	16,730
AU133-30-30□□-□□	132.5	300	300	2.5	16,570	17,970
AU133-30-36□□-□□	132.5	300	360	2.8	18,470	19,880
AU133-30-43□□-□□	132.5	300	430	3.3	19,380	20,770
AU133-30-50□□-□□	132.5	300	500	3.7	21,650	23,060
AU133-36-20□□-□□	132.5	360	200	2.1	15,020	16,430
AU133-36-25□□-□□	132.5	360	250	2.5	16,710	18,120
AU133-36-30□□-□□	132.5	360	300	2.8	18,370	19,790
AU133-36-36□□-□□	132.5	360	360	3.2	20,280	21,690
AU133-36-43□□-□□	132.5	360	430	3.7	21,350	22,760
AU133-36-50□□-□□	132.5	360	500	4.1	23,420	24,830
AU133-43-20□□-□□	132.5	430	200	2.4	16,930	18,350
AU133-43-25□□-□□	132.5	430	250	2.8	18,120	19,520
AU133-43-30□□-□□	132.5	430	300	3.2	19,280	20,700
AU133-43-36□□-□□	132.5	430	360	3.6	21,350	22,760
AU133-43-43□□-□□	132.5	430	430	4.1	23,950	25,370
AU133-43-50□□-□□	132.5	430	500	4.6	25,690	27,090
AU133-50-30□□-□□	132.5	500	300	3.5	22,600	24,040
AU133-50-36□□-□□	132.5	500	360	4.0	24,500	25,950
AU133-50-43□□-□□	132.5	500	430	4.6	26,830	28,280
AU133-50-50□□-□□	132.5	500	500	5.1	30,480	31,920

6

アルミサッシケース

型番目次/
Photo
INDEX

プラスチック
ケース

キャリング
ケース

防水・防塵
樹脂ボックス

防水・防塵
アルミ/
ステンレス
ボックス

端子ボックス/
防水コネクタ/
ケーブル
グラブド

アルミサッシ
ケース

アルミ
フレーム/
ヒートシンク
ケース

メタル
ケース

Raspberry
Piケース

フリーサイズ
ケース・
フリーサイズ
パネル

ラックケース/
サブラック

棚板/
ラックパネル

電池ホルダー/
電池ボックス

アクセサリ
/機構部品

カスタム製品

技術資料/
各種ご案内

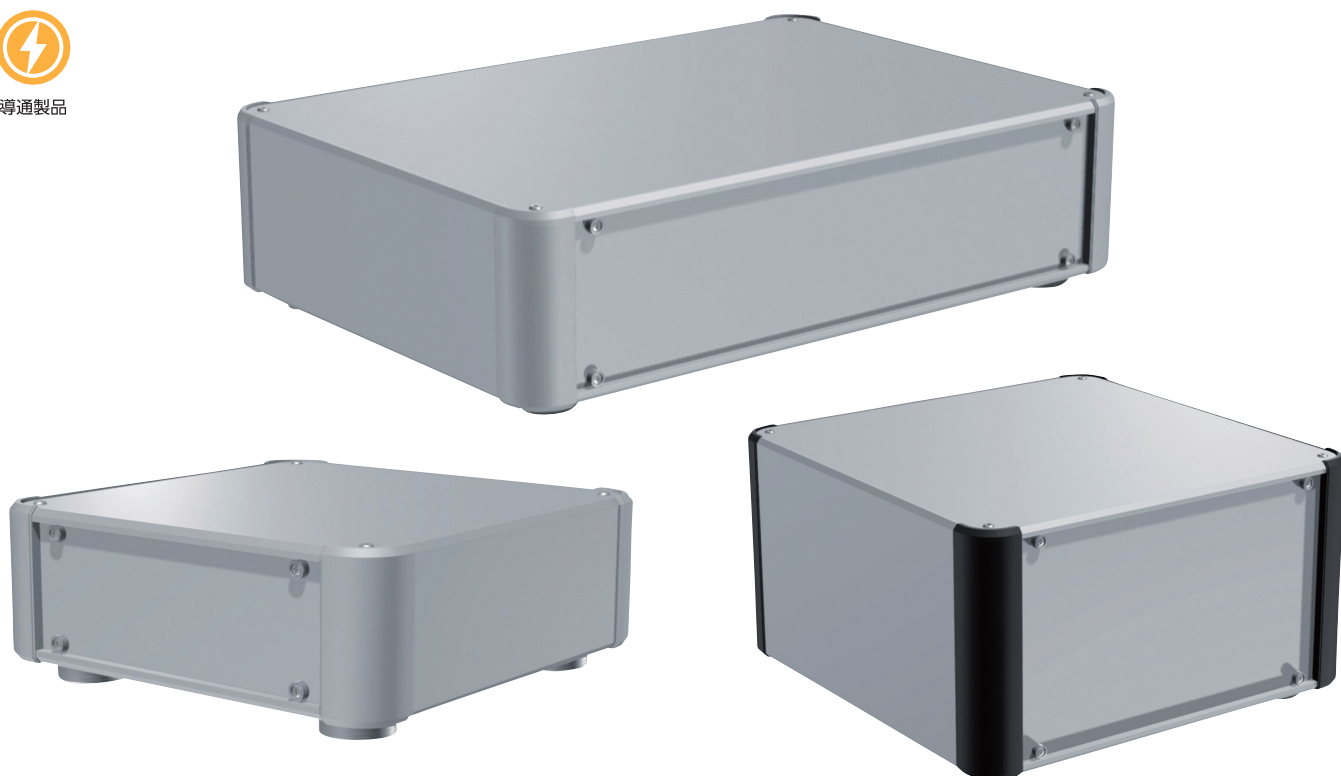


導通製品

アルミサッシケース

型番目次/
Photo
INDEXプラスチック
ケースキャリング
ケース防水・防塵
樹脂ボックス防水・防塵
アルミ/
ステンレス
ボックス端子ボックス/
防水コネクタ/
ケーシング/
グラウンドアルミサッシ
ケースアルミ
フレーム/
ヒートシンク
ケースメタル
ケースRaspberry
Piケースフリーサイズ
ケース/
フリーサイズ
パネルラックケース/
サブラック棚板/
ラックパネル電池ホルダー/
電池ボックスアクセサリ
/機構部品

カスタム製品

技術資料/
各種ご案内

■ カスタム製品 (穴加工・シルク印刷・表面シート製作) についてはP15-1~61をご覧ください。

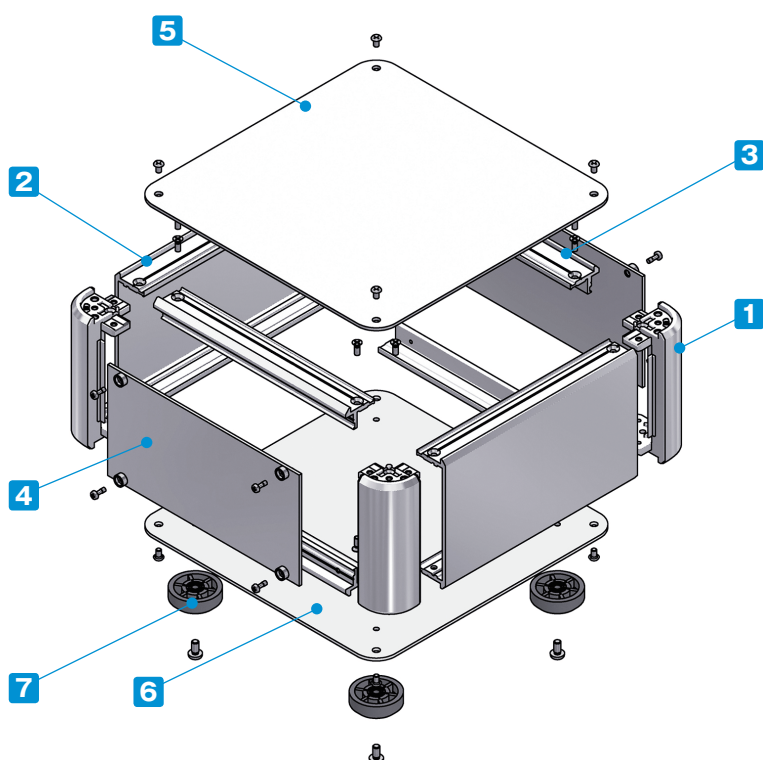
■ カスタム製品のリピート注文品は5%割引致します。

■ 前後のパネルがビスで脱着可能なデスクトップケースです。

パネル用ビスは、落下防止型スリーブビスで、ビスの落下・紛失がしやすく、パネルの付け外し作業が容易です。

■ 筐体内部は導通しており、静電・アース対策が出来るケースです。

■ 高さ3サイズ・幅7サイズ・奥行7サイズ、計117サイズが選択可能なアルミケースです。

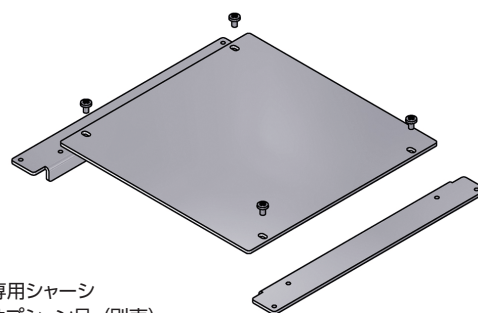


付属ビス：

- ・カバー、下カバー取付
台形M3X5 ニッケル x 8~16
- ・フレーム、側板取付
皿M3X8 ニッケル x 16
- ・ゴム足、アルミ足取付
バインドM4X8 三価黒クロメート x 4
- ・パネル取付
ナベM2.5x7 ニッケル 8~12

締め付けトルク：
 $\left\{ \begin{array}{l} M2.5は0.15\sim0.2N\cdot m \\ M3とM4は0.3\sim0.6N\cdot m \end{array} \right.$

※トルク値は使用条件より異なりますので参考値としてご利用頂き、必ずトルクテストを行ってからご使用下さい。



専用シャーシ
オプション品 (別売)

構成内容

No.	名称	個数	材質	色 / 表面処理
1	コーナブロック	4	アルミダイキャスト ADC12	シルバー塗装・ブラック塗装 (内部無処理)
2	側板	2	アルミ押出材 A6063S-T5	シルバー塗装 (内部無処理)
3	フレーム	4	アルミ押出材 A6063S-T5	シルバー塗装 (内部無処理)
4	パネル	2	アルミ板 A1100P	シルバー塗装 (裏面導通処理)
5	カバー	1	アルミ板 A1100P	シルバー塗装 (裏面導通処理)
6	下カバー	1	アルミ板 A1100P	シルバー塗装 (裏面導通処理)
7	ゴム足 / アルミ足	4	TPE (エラストマ) / アルミ	ブラック (ゴム足)・アルマイト (アルミ足)

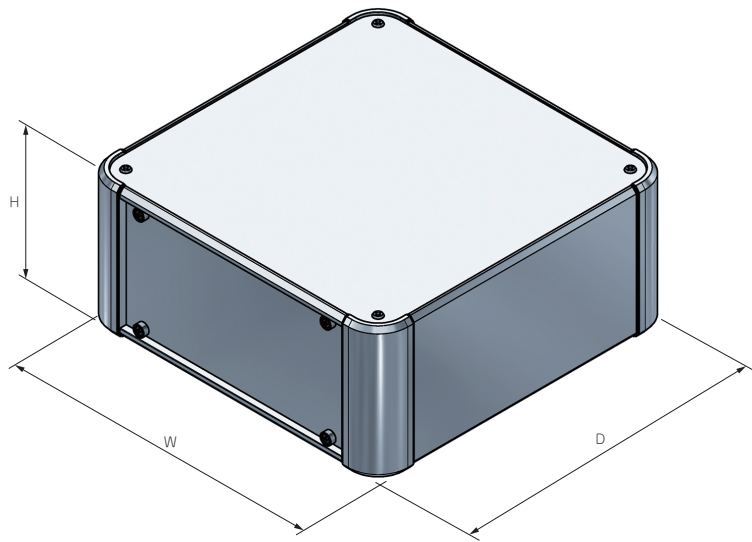
外觀寸法図

■ 下記図面は代表共通図です。

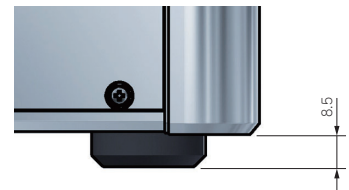
各型番の詳細はホームページよりCAD図・PDF図、3DCADデータをダウンロードしてご確認ください。

■ ゴム足/アルミ足が選択可能です。

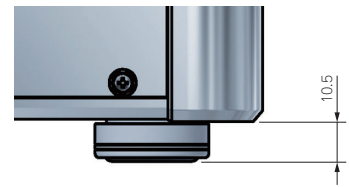
ゴム足/アルミ足は高さサイズが異なります。



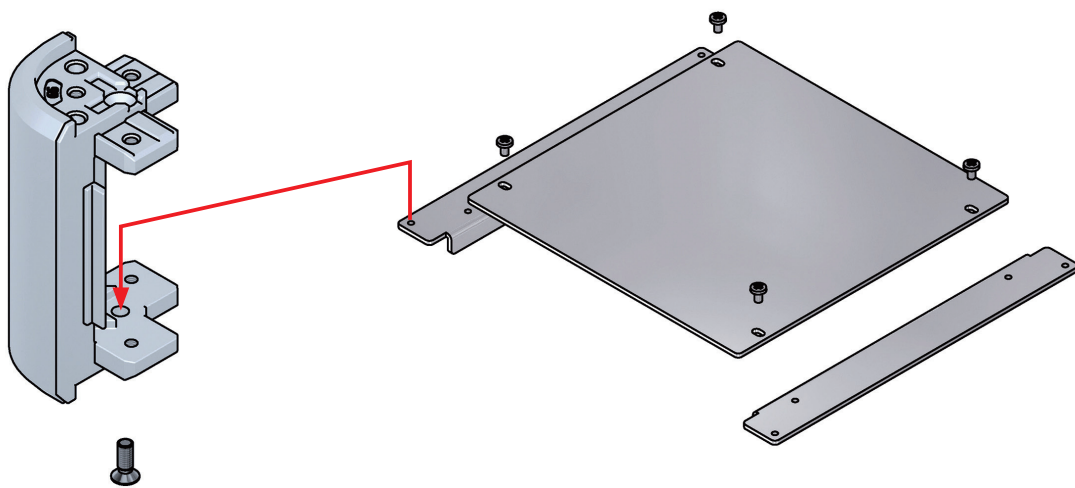
ゴム足



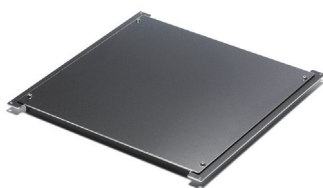
アルミ足



■ アルミダイキャスト製のコーナブロックの内側にタップ穴 (ねじ切り穴) が付いていますので、基板やオプションのシャーシが取付し易くなっています。シャーシの取付方法は、P6-32をご参照下さい。



オプション部品 (別売)



専用シャーシ
AUCシリーズ P6-31



コーナガード
AUCGシリーズ P6-32



エラストマ取手
FM200 P14-19



チルトレッグ
TLWシリーズ P14-17

型番目次/
Photo
INDEX

プラスチック
ケース

キャリング
ケース

防水・防塵
樹脂ボックス

防水・防塵
アルミ
ステンレス
ボックス

端子ボックス/
防水コネクタ/
ケーブル
グラント

アルミサッシ
ケース

アルミ
フレーム/
ヒートシンク
ケース

メタル
ケース

Raspberry
Piケース

フリーサイズ
ケース/
フリーサイズ
パネル

ラックケース/
サブラック

棚板/
ラックパネル

電池ホルダー/
電池ボックス

アクセサリ
/機構部品

カスタム製品

技術資料/
各種ご案内

6

ケース型番は、下記 1~3 の項目を選択し、決定して下さい。

アルミサッシケース

型番目次/
Photo
INDEX

プラスチック
ケース

キャリング
ケース

防水・防塵
樹脂ボックス

防水・防塵
アルミ/
ステンレス
ボックス

端子ボックス/
防水コネクタ/
ケーシング
グランド

アルミサッシ
ケース

アルミ
フレーム/
ヒートシンク
ケース

メタル
ケース

Raspberry
Piケース

フリーサイズ
ケース/
フリーサイズ
パネル

ラックケース/
サブラック

棚板/
ラックパネル

電池ホルダー/
電池ボックス

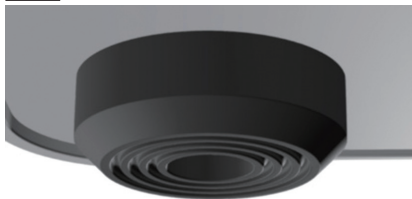
アクセサリ
/機構部品

カスタム製品

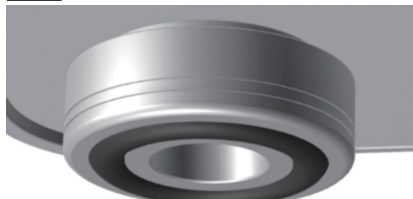
技術資料/
各種ご案内

1 滑り止め足仕様選択

R ゴム足 (ブラック / 無処理)



A アルミ足 (シルバー / アルマイト)



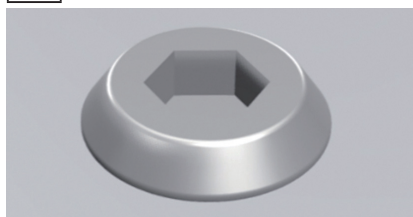
※ゴム足とアルミ足では価格が異なります。

2 天・底板取付ビス仕様選択

P プラス (シルバー / ニッケル)



H 六角 (シルバー / ニッケル)



六角レンチ付

3 カラー 選択

下記2タイプの色からご選択下さい。

S S



S B



型番記入方法

ご注文の際は□内へサイズと①~③の選択項目に合った記号を記入して下さい。

AUP



H-W-D サイズ

次ページ型番・寸法表を参照



①足 ②ビス

R / A P / H

③カラー

SS / SB

型番例 : H88・W300・D200mm、アルミ足、六角ビス、SBカラーの場合

➔ **AUP 88-30-20 AH-SB**

型番・寸法・標準価格

※Rタイプ=ゴム足 Aタイプ=アルミ足

型番	H	W	D	自重 kg	標準価格(税別) Rタイプ	標準価格(税別) Aタイプ
AUP 66-16-16□□-□□	66	160	160	0.9	11,740	13,110
AUP 66-16-20□□-□□	66	160	200	1.0	12,220	13,590
AUP 66-16-25□□-□□	66	160	250	1.2	12,760	14,120
AUP 66-16-30□□-□□	66	160	300	1.3	13,290	14,660
AUP 66-20-16□□-□□	66	200	160	1.0	12,480	13,850
AUP 66-20-20□□-□□	66	200	200	1.2	13,030	14,400
AUP 66-20-25□□-□□	66	200	250	1.4	14,020	15,430
AUP 66-20-30□□-□□	66	200	300	1.5	14,630	16,020
AUP 66-20-36□□-□□	66	200	360	1.7	15,420	16,820
AUP 66-20-43□□-□□	66	200	430	2.0	16,790	18,200
AUP 66-25-16□□-□□	66	250	160	1.2	13,770	15,170
AUP 66-25-20□□-□□	66	250	200	1.4	14,370	15,790
AUP 66-25-25□□-□□	66	250	250	1.6	15,300	16,700
AUP 66-25-30□□-□□	66	250	300	1.8	15,990	17,390
AUP 66-25-36□□-□□	66	250	360	2.0	16,940	18,360
AUP 66-25-43□□-□□	66	250	430	2.3	18,010	19,420
AUP 66-30-16□□-□□	66	300	160	1.4	14,470	15,880
AUP 66-30-20□□-□□	66	300	200	1.5	15,140	16,530
AUP 66-30-25□□-□□	66	300	250	1.8	16,130	17,550
AUP 66-30-30□□-□□	66	300	300	2.0	17,040	18,460
AUP 66-30-36□□-□□	66	300	360	2.3	18,250	19,670
AUP 66-30-43□□-□□	66	300	430	2.6	19,000	20,410
AUP 66-30-50□□-□□	66	300	500	3.0	20,470	21,890
AUP 66-36-20□□-□□	66	360	200	1.8	16,350	17,750
AUP 66-36-25□□-□□	66	360	250	2.0	17,530	18,940
AUP 66-36-30□□-□□	66	360	300	2.3	18,690	20,080
AUP 66-36-36□□-□□	66	360	360	2.6	19,910	21,320
AUP 66-36-43□□-□□	66	360	430	3.0	20,760	22,170
AUP 66-36-50□□-□□	66	360	500	3.4	22,090	23,510
AUP 66-43-20□□-□□	66	430	200	2.1	18,430	19,850
AUP 66-43-25□□-□□	66	430	250	2.4	19,320	20,720
AUP 66-43-30□□-□□	66	430	300	2.7	20,140	21,560
AUP 66-43-36□□-□□	66	430	360	3.0	21,460	22,880
AUP 66-43-43□□-□□	66	430	430	3.4	23,230	24,650
AUP 66-43-50□□-□□	66	430	500	3.9	24,380	25,790
AUP 66-50-30□□-□□	66	500	300	3.0	22,770	24,240
AUP 66-50-36□□-□□	66	500	360	3.4	24,010	25,450
AUP 66-50-43□□-□□	66	500	430	3.9	25,630	27,070
AUP 66-50-50□□-□□	66	500	500	4.3	27,980	29,430
AUP 88-16-16□□-□□	88	160	160	1.0	12,400	13,770
AUP 88-16-20□□-□□	88	160	200	1.2	12,940	14,310
AUP 88-16-25□□-□□	88	160	250	1.3	13,480	14,830
AUP 88-16-30□□-□□	88	160	300	1.5	13,970	15,340
AUP 88-20-16□□-□□	88	200	160	1.2	13,160	14,530
AUP 88-20-20□□-□□	88	200	200	1.3	13,770	15,140
AUP 88-20-25□□-□□	88	200	250	1.5	14,760	16,180
AUP 88-20-30□□-□□	88	200	300	1.7	15,340	16,740
AUP 88-20-36□□-□□	88	200	360	1.9	16,230	17,630
AUP 88-20-43□□-□□	88	200	430	2.2	17,680	19,090
AUP 88-25-16□□-□□	88	250	160	1.3	14,500	15,910
AUP 88-25-20□□-□□	88	250	200	1.5	15,170	16,590
AUP 88-25-25□□-□□	88	250	250	1.7	16,070	17,480
AUP 88-25-30□□-□□	88	250	300	1.9	16,730	18,140
AUP 88-25-36□□-□□	88	250	360	2.2	17,780	19,200
AUP 88-25-43□□-□□	88	250	430	2.5	18,940	20,360
AUP 88-30-16□□-□□	88	300	160	1.5	15,210	16,630
AUP 88-30-20□□-□□	88	300	200	1.7	15,950	17,370
AUP 88-30-25□□-□□	88	300	250	1.9	16,930	18,350
AUP 88-30-30□□-□□	88	300	300	2.2	17,790	19,210

※ □□-□□には、滑り止め足・取付ビス・カラーの記号が入ります。

※自重はゴム足タイプの重量を記載しています。

型番	H	W	D	自重 kg	標準価格(税別) Rタイプ	標準価格(税別) Aタイプ
AUP 88-30-36□□-□□	88	300	360	2.5	19,120	20,530
AUP 88-30-43□□-□□	88	300	430	2.9	19,950	21,370
AUP 88-30-50□□-□□	88	300	500	3.2	21,430	22,830
AUP 88-36-20□□-□□	88	360	200	1.9	17,200	18,600
AUP 88-36-25□□-□□	88	360	250	2.2	18,350	19,770
AUP 88-36-30□□-□□	88	360	300	2.5	19,480	20,890
AUP 88-36-36□□-□□	88	360	360	2.8	20,800	22,210
AUP 88-36-43□□-□□	88	360	430	3.2	21,740	23,140
AUP 88-36-50□□-□□	88	360	500	3.6	23,080	24,490
AUP 88-43-20□□-□□	88	430	200	2.2	19,330	20,740
AUP 88-43-25□□-□□	88	430	250	2.5	20,180	21,590
AUP 88-43-30□□-□□	88	430	300	2.9	20,980	22,400
AUP 88-43-36□□-□□	88	430	360	3.2	22,410	23,820
AUP 88-43-43□□-□□	88	430	430	3.7	24,260	25,680
AUP 88-43-50□□-□□	88	430	500	4.1	25,430	26,820
AUP 88-50-30□□-□□	88	500	300	3.2	23,690	25,150
AUP 88-50-36□□-□□	88	500	360	3.6	25,030	26,480
AUP 88-50-43□□-□□	88	500	430	4.1	26,730	28,190
AUP 88-50-50□□-□□	88	500	500	4.6	29,090	30,540
AUP133-16-16□□-□□	132.5	160	160	1.3	13,660	15,030
AUP133-16-20□□-□□	132.5	160	200	1.4	14,230	15,610
AUP133-16-25□□-□□	132.5	160	250	1.7	14,870	16,240
AUP133-16-30□□-□□	132.5	160	300	1.9	15,510	16,870
AUP133-20-16□□-□□	132.5	200	160	1.4	14,470	15,840
AUP133-20-20□□-□□	132.5	200	200	1.6	15,090	16,460
AUP133-20-25□□-□□	132.5	200	250	1.8	16,240	17,650
AUP133-20-30□□-□□	132.5	200	300	2.1	16,940	18,350
AUP133-20-36□□-□□	132.5	200	360	2.4	17,910	19,320
AUP133-20-43□□-□□	132.5	200	430	2.7	19,480	20,890
AUP133-25-16□□-□□	132.5	250	160	1.6	15,910	17,320
AUP133-25-20□□-□□	132.5	250	200	1.8	16,590	18,010
AUP133-25-25□□-□□	132.5	250	250	2.1	17,620	19,030
AUP133-25-30□□-□□	132.5	250	300	2.4	18,410	19,820
AUP133-25-36□□-□□	132.5	250	360	2.7	19,550	20,970
AUP133-25-43□□-□□	132.5	250	430	3.1	20,820	22,230
AUP133-30-16□□-□□	132.5	300	160	1.8	16,700	18,110
AUP133-30-20□□-□□	132.5	300	200	2.0	17,450	18,870
AUP133-30-25□□-□□	132.5	300	250	2.3	18,550	19,970
AUP133-30-30□□-□□	132.5	300	300	2.6	19,560	20,980
AUP133-30-36□□-□□	132.5	300	360	3.0	20,970	22,370
AUP133-30-43□□-□□	132.5	300	430	3.4	21,900	23,320
AUP133-30-50□□-□□	132.5	300	500	3.8	23,540	24,950
AUP133-36-20□□-□□	132.5	360	200	2.3	18,760	20,170
AUP133-36-25□□-□□	132.5	360	250	2.6	20,040	21,450
AUP133-36-30□□-□□	132.5	360	300	3.0	21,290	22,700
AUP133-36-36□□-□□	132.5	360	360	3.3	22,690	24,100
AUP133-36-43□□-□□	132.5	360	430	3.8	23,730	25,150
AUP133-36-50□□-□□	132.5	360	500	4.3	25,240	26,660
AUP133-43-20□□-□□	132.5	430	200	2.6	20,950	22,360
AUP133-43-25□□-□□	132.5	430	250	3.0	21,940	23,330
AUP133-43-30□□-□□	132.5	430	300	3.4	22,860	24,260
AUP133-43-36□□-□□	132.5	430	360	3.8	24,360	25,770
AUP133-43-43□□-□□	132.5	430	430	4.3	26,330	27,730
AUP133-43-50□□-□□	132.5	430	500	4.8	27,640	29,050
AUP133-50-30□□-□□	132.5	500	300	3.8	25,720	27,180
AUP133-50-36□□-□□	132.5	500	360	4.2	27,140	28,590
AUP133-50-43□□-□□	132.5	500	430	4.8	28,960	30,410
AUP133-50-50□□-□□	132.5	500	500	5.3	31,470	32,930

6

アルミサッシケース

型番目次/
Photo
INDEX

プラスチック
ケース

キャリング
ケース

防水・防塵
樹脂ボックス

防水・防塵
アルミ
ステンレス
ボックス

端子ボックス/
防水コネクタ/
ケーブル
グラウンド

アルミサッシ
ケース

アルミ
フレーム/
ヒートシンク
ケース

メタル
ケース

Raspberry
Piケース

フリーサイズ
ケース/フリー
サイズ
パネル

ラックケース/
サブラック

棚板/
ラックパネル

電池ホルダー/
電池ボックス

アクセサリ
/機構部品

カスタム製品

技術資料/
各種ご案内

シールド
対策製品

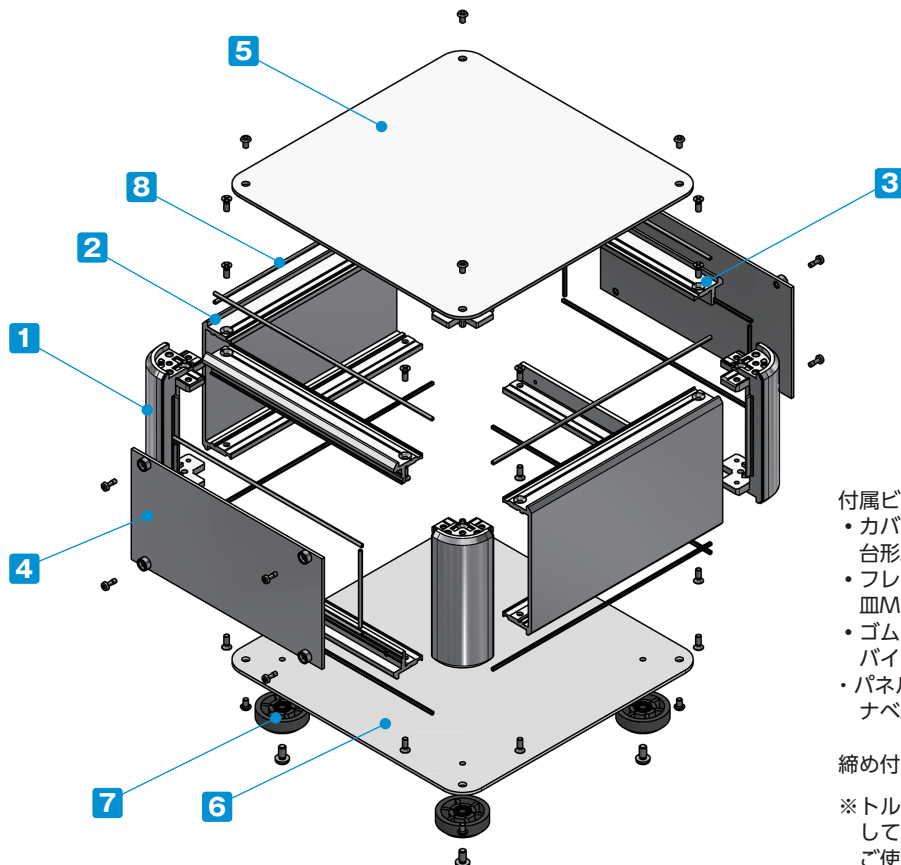
- カスタム製品 (穴加工・シルク印刷・表面シート製作) についてはP15-1~61をご覧ください。
- カスタム製品のリピート注文品は5%割引致します。

■ 上下カバー・パネルの勘合部にシールドガスケットを付けたEMCシールド対策ケースです。

■ 前後のパネルがビスで脱着可能なデスクトップケースです。

パネル用ビスは、落下防止型スリーブビスで、ビスの落下・紛失がしずらく、パネルの付け外し作業が容易です。

■ 高さ3サイズ・幅7サイズ・奥行7サイズ、計117サイズが選択可能なアルミケースです。



付属ビス：

- ・カバー、下カバー取付
台形M3X5 ニッケル x 8~16
- ・フレーム、側板取付
皿M3X8 ニッケル x 16
- ・ゴム足、アルミ足取付
バインドM4X8 三価黒クロメート x 4
- ・パネル取付
ナベM2.5x7 ニッケル 8~12

締め付けトルク： $\left\{ \begin{array}{l} M2.5は0.15\sim0.2N\cdot m \\ M3とM4は0.3\sim0.6N\cdot m \end{array} \right.$

※トルク値は使用条件より異なりますので参考値としてご利用頂き、必ずトルクテストを行ってからご使用下さい。

構成内容

No.	名称	個数	材質	色 / 表面処理
1	コーナーブロック	4	アルミダイキャスト ADC12	シルバー塗装・ブラック塗装 (内部無処理)
2	側板	2	アルミ押出材 A6063S-T5	シルバー塗装 (内部無処理)
3	フレーム	4	アルミ押出材 A6063S-T5	シルバー塗装 (内部無処理)
4	パネル	2	アルミ板 A1100P	シルバー塗装 (裏面導通処理)
5	カバー	1	アルミ板 A1100P	シルバー塗装 (裏面導通処理)
6	下カバー	1	アルミ板 A1100P	シルバー塗装 (裏面導通処理)
7	ゴム足 / アルミ足	4	TPE (エラストマ) / アルミ	ブラック (ゴム足)・アルマイト (アルミ足)
8	EMCシールドガasket	16	導電性繊維 (UL94V-0)	メタリックグレー

外觀寸法図

■ 下記図面は代表共通図です。

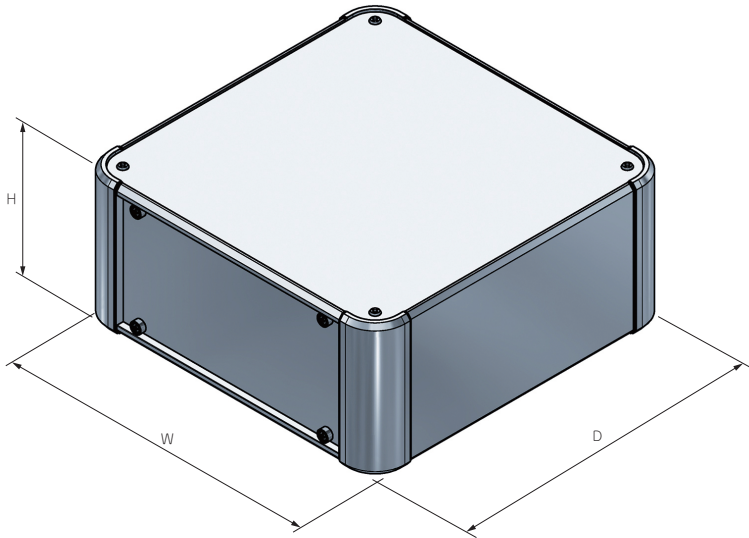
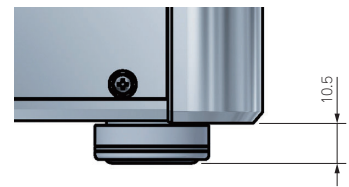
各型番の詳細はホームページよりCAD図・PDF図、3DCADデータをダウンロードしてご確認ください。

■ ゴム足/アルミ足が選択可能です。
ゴム足/アルミ足は高さサイズが異なります。

ゴム足



アルミ足

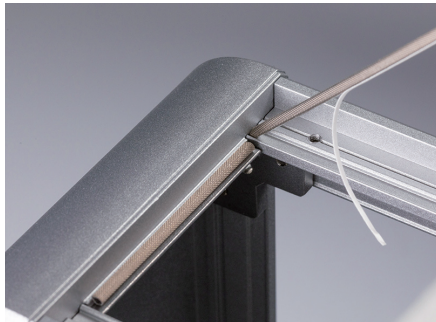


■ シールドガasketは、側板の溝・フレームの溝・コーナーブロックの溝に貼り付けて取付けて下さい。

側板への取付



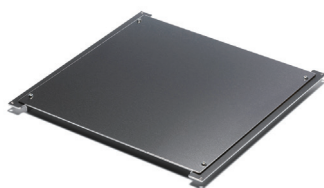
フレームへの取付



コーナーブロックへの取付



オプション部品 (別売)



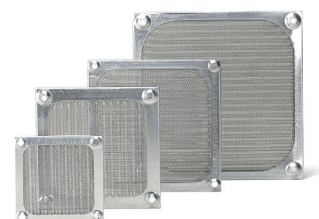
専用シャーシ
AUCシリーズ P6-31



エラストマ取手
FM200 P14-19



チルトレッグ
TLWシリーズ P14-17



シールドファンフィルター
EMFシリーズ P14-58

型番目次/
Photo
INDEX

プラスチック
ケース

キャリング
ケース

防水・防塵
樹脂ボックス

防水・防塵
アルミ/
ステンレス
ボックス

端子ボックス/
防水コネクタ/
ケーブル
グランド

アルミサッシ
ケース

アルミ
フレーム/
ヒートシンク
ケース

メタル
ケース

Raspberry
Piケース

フリーサイズ
ケース/
フリーサイズ
パネル

ラックケース/
サブラック

棚板/
ラックパネル

電池ホルダー/
電池ボックス

アクセサリ/
機構部品

カスタム製品

技術資料/
各種ご案内

6

ケース型番は、下記 1~3 の項目を選択し、決定して下さい。

アルミサッシケース

型番目次/
Photo
INDEX

プラスチック
ケース

キャリング
ケース

防水・防塵
樹脂ボックス

防水・防塵
アルミ/
ステンレス
ボックス

端子ボックス/
防水コネクタ/
ケーシング
グランド

アルミサッシ
ケース

アルミ
フレーム/
ヒートシンク
ケース

メタル
ケース

Raspberry
Piケース

フリーサイズ
ケース/
フリーサイズ
パネル

ラックケース/
サブラック

棚板/
ラックパネル

電池ホルダー/
電池ボックス

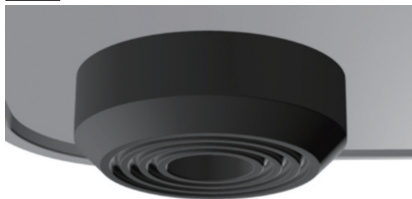
アクセサリ
/機構部品

カスタム製品

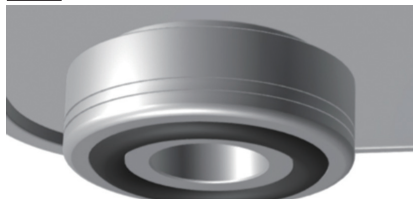
技術資料/
各種ご案内

1 滑り止め足仕様選択

R ゴム足 (ブラック / 無処理)



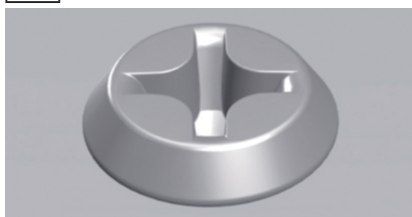
A アルミ足 (シルバー / アルマイト)



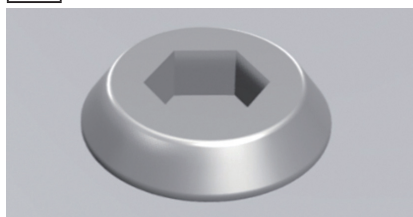
※ゴム足とアルミ足では価格が異なります。

2 天・底板取付ビス仕様選択

P プラス (シルバー / ニッケル)



H 六角 (シルバー / ニッケル)



六角レンチ付

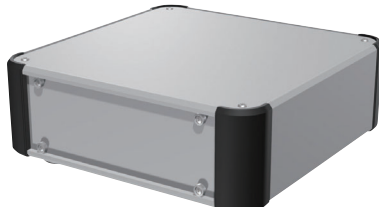
3 カラー 選択

下記2タイプの色からご選択下さい。

S S



S B



型番記入方法

ご注文の際は□内へサイズと①~③の選択項目に合った記号を記入して下さい。

AUPE



H-W-D サイズ

次ページ型番・寸法表を参照



1足 2ビス

R / A P / H

3カラー

SS / SB

型番例 : H133・W300・D200mm、アルミ足、六角ビス、SSカラーの場合

➔ **AUPE 133-30-20 AH-SS**

型番・寸法・標準価格

※Rタイプ=ゴム足 Aタイプ=アルミ足

型番	H	W	D	自重 kg	標準価格(税別) Rタイプ	標準価格(税別) Aタイプ
AUPE 66-16-16□□-□□	66	160	160	0.9	12,770	14,140
AUPE 66-16-20□□-□□	66	160	200	1.0	13,330	14,700
AUPE 66-16-25□□-□□	66	160	250	1.2	13,990	15,360
AUPE 66-16-30□□-□□	66	160	300	1.4	14,620	15,990
AUPE 66-20-16□□-□□	66	200	160	1.0	13,680	15,050
AUPE 66-20-20□□-□□	66	200	200	1.2	14,300	15,670
AUPE 66-20-25□□-□□	66	200	250	1.4	15,450	16,860
AUPE 66-20-30□□-□□	66	200	300	1.5	16,170	17,560
AUPE 66-20-36□□-□□	66	200	360	1.8	17,060	18,480
AUPE 66-20-43□□-□□	66	200	430	2.0	18,600	20,010
AUPE 66-25-16□□-□□	66	250	160	1.2	15,200	16,600
AUPE 66-25-20□□-□□	66	250	200	1.4	15,880	17,290
AUPE 66-25-25□□-□□	66	250	250	1.6	16,920	18,340
AUPE 66-25-30□□-□□	66	250	300	1.8	17,710	19,120
AUPE 66-25-36□□-□□	66	250	360	2.0	18,810	20,230
AUPE 66-25-43□□-□□	66	250	430	2.3	20,020	21,440
AUPE 66-30-16□□-□□	66	300	160	1.4	16,130	17,550
AUPE 66-30-20□□-□□	66	300	200	1.6	16,890	18,300
AUPE 66-30-25□□-□□	66	300	250	1.8	18,010	19,420
AUPE 66-30-30□□-□□	66	300	300	2.0	19,020	20,430
AUPE 66-30-36□□-□□	66	300	360	2.3	20,360	21,770
AUPE 66-30-43□□-□□	66	300	430	2.6	21,260	22,680
AUPE 66-30-50□□-□□	66	300	500	3.0	22,880	24,300
AUPE 66-36-20□□-□□	66	360	200	1.8	18,360	19,770
AUPE 66-36-25□□-□□	66	360	250	2.0	19,660	21,060
AUPE 66-36-30□□-□□	66	360	300	2.3	20,920	22,340
AUPE 66-36-36□□-□□	66	360	360	2.6	22,270	23,670
AUPE 66-36-43□□-□□	66	360	430	3.0	23,270	24,690
AUPE 66-36-50□□-□□	66	360	500	3.4	24,770	26,170
AUPE 66-43-20□□-□□	66	430	200	2.1	20,760	22,150
AUPE 66-43-25□□-□□	66	430	250	2.4	21,750	23,150
AUPE 66-43-30□□-□□	66	430	300	2.7	22,690	24,080
AUPE 66-43-36□□-□□	66	430	360	3.0	24,130	25,550
AUPE 66-43-43□□-□□	66	430	430	3.4	26,070	27,460
AUPE 66-43-50□□-□□	66	430	500	3.9	27,350	28,770
AUPE 66-50-30□□-□□	66	500	300	3.0	25,710	27,150
AUPE 66-50-36□□-□□	66	500	360	3.4	27,060	28,520
AUPE 66-50-43□□-□□	66	500	430	3.9	28,840	30,300
AUPE 66-50-50□□-□□	66	500	500	4.3	31,350	32,800
AUPE 88-16-16□□-□□	88	160	160	1.0	13,480	14,830
AUPE 88-16-20□□-□□	88	160	200	1.2	14,110	15,480
AUPE 88-16-25□□-□□	88	160	250	1.3	14,740	16,110
AUPE 88-16-30□□-□□	88	160	300	1.5	15,340	16,710
AUPE 88-20-16□□-□□	88	200	160	1.2	14,400	15,780
AUPE 88-20-20□□-□□	88	200	200	1.3	15,090	16,460
AUPE 88-20-25□□-□□	88	200	250	1.5	16,240	17,650
AUPE 88-20-30□□-□□	88	200	300	1.7	16,920	18,340
AUPE 88-20-36□□-□□	88	200	360	1.9	17,940	19,330
AUPE 88-20-43□□-□□	88	200	430	2.2	19,550	20,950
AUPE 88-25-16□□-□□	88	250	160	1.3	15,970	17,380
AUPE 88-25-20□□-□□	88	250	200	1.5	16,730	18,140
AUPE 88-25-25□□-□□	88	250	250	1.7	17,740	19,150
AUPE 88-25-30□□-□□	88	250	300	1.9	18,510	19,910
AUPE 88-25-36□□-□□	88	250	360	2.2	19,710	21,100
AUPE 88-25-43□□-□□	88	250	430	2.5	21,000	22,420
AUPE 88-30-16□□-□□	88	300	160	1.5	16,930	18,350
AUPE 88-30-20□□-□□	88	300	200	1.7	17,750	19,160
AUPE 88-30-25□□-□□	88	300	250	1.9	18,860	20,260
AUPE 88-30-30□□-□□	88	300	300	2.2	19,840	21,230

※ □□-□□には、滑り止め足・取付ビス・カラーの記号が入ります。

※自重はゴム足タイプの重量を記載しています。

型番	H	W	D	自重 kg	標準価格(税別) Rタイプ	標準価格(税別) Aタイプ
AUPE 88-30-36□□-□□	88	300	360	2.5	21,260	22,680
AUPE 88-30-43□□-□□	88	300	430	2.9	22,250	23,670
AUPE 88-30-50□□-□□	88	300	500	3.2	23,880	25,290
AUPE 88-36-20□□-□□	88	360	200	1.9	19,260	20,660
AUPE 88-36-25□□-□□	88	360	250	2.2	20,520	21,940
AUPE 88-36-30□□-□□	88	360	300	2.5	21,750	23,160
AUPE 88-36-36□□-□□	88	360	360	2.8	23,200	24,600
AUPE 88-36-43□□-□□	88	360	430	3.2	24,300	25,710
AUPE 88-36-50□□-□□	88	360	500	3.6	25,790	27,200
AUPE 88-43-20□□-□□	88	430	200	2.2	21,690	23,100
AUPE 88-43-25□□-□□	88	430	250	2.6	22,660	24,070
AUPE 88-43-30□□-□□	88	430	300	2.9	23,560	24,980
AUPE 88-43-36□□-□□	88	430	360	3.3	25,110	26,530
AUPE 88-43-43□□-□□	88	430	430	3.7	27,140	28,540
AUPE 88-43-50□□-□□	88	430	500	4.1	28,430	29,840
AUPE 88-50-30□□-□□	88	500	300	3.2	26,670	28,120
AUPE 88-50-36□□-□□	88	500	360	3.6	28,130	29,570
AUPE 88-50-43□□-□□	88	500	430	4.1	30,010	31,450
AUPE 88-50-50□□-□□	88	500	500	4.6	32,500	33,960
AUPE133-16-16□□-□□	132.5	160	160	1.3	14,830	16,200
AUPE133-16-20□□-□□	132.5	160	200	1.4	15,480	16,850
AUPE133-16-25□□-□□	132.5	160	250	1.7	16,240	17,610
AUPE133-16-30□□-□□	132.5	160	300	1.9	16,970	18,340
AUPE133-20-16□□-□□	132.5	200	160	1.4	15,790	17,160
AUPE133-20-20□□-□□	132.5	200	200	1.6	16,480	17,850
AUPE133-20-25□□-□□	132.5	200	250	1.9	17,810	19,210
AUPE133-20-30□□-□□	132.5	200	300	2.1	18,620	20,020
AUPE133-20-36□□-□□	132.5	200	360	2.4	19,720	21,110
AUPE133-20-43□□-□□	132.5	200	430	2.7	21,440	22,830
AUPE133-25-16□□-□□	132.5	250	160	1.6	17,480	18,880
AUPE133-25-20□□-□□	132.5	250	200	1.8	18,240	19,660
AUPE133-25-25□□-□□	132.5	250	250	2.1	19,390	20,780
AUPE133-25-30□□-□□	132.5	250	300	2.4	20,280	21,690
AUPE133-25-36□□-□□	132.5	250	360	2.7	21,550	22,950
AUPE133-25-43□□-□□	132.5	250	430	3.1	22,970	24,380
AUPE133-30-16□□-□□	132.5	300	160	1.8	18,510	19,920
AUPE133-30-20□□-□□	132.5	300	200	2.1	19,360	20,760
AUPE133-30-25□□-□□	132.5	300	250	2.3	20,580	21,970
AUPE133-30-30□□-□□	132.5	300	300	2.6	21,680	23,090
AUPE133-30-36□□-□□	132.5	300	360	3.0	23,210	24,600
AUPE133-30-43□□-□□	132.5	300	430	3.4	24,310	25,720
AUPE133-30-50□□-□□	132.5	300	500	3.8	26,090	27,490
AUPE133-36-20□□-□□	132.5	360	200	2.3	20,910	22,310
AUPE133-36-25□□-□□	132.5	360	250	2.6	22,300	23,720
AUPE133-36-30□□-□□	132.5	360	300	3.0	23,670	25,060
AUPE133-36-36□□-□□	132.5	360	360	3.4	25,180	26,600
AUPE133-36-43□□-□□	132.5	360	430	3.8	26,400	27,800
AUPE133-36-50□□-□□	132.5	360	500	4.3	28,040	29,450
AUPE133-43-20□□-□□	132.5	430	200	2.7	23,400	24,820
AUPE133-43-25□□-□□	132.5	430	250	3.0	24,490	25,900
AUPE133-43-30□□-□□	132.5	430	300	3.4	25,550	26,940
AUPE133-43-36□□-□□	132.5	430	360	3.8	27,160	28,580
AUPE133-43-43□□-□□	132.5	430	430	4.3	29,290	30,700
AUPE133-43-50□□-□□	132.5	430	500	4.8	30,750	32,160
AUPE133-50-30□□-□□	132.5	500	300	3.8	28,800	30,240
AUPE133-50-36□□-□□	132.5	500	360	4.2	30,330	31,790
AUPE133-50-43□□-□□	132.5	500	430	4.8	32,320	33,780
AUPE133-50-50□□-□□	132.5	500	500	5.4	34,990	36,440

6

アルミサッシケース

型番目次/
Photo
INDEX

プラスチック
ケース

キャリング
ケース

防水・防塵
樹脂ボックス

防水・防塵
アルミ/
ステンレス
ボックス

端子ボックス/
防水コネクタ/
ケーブル
グラウンド

アルミサッシ
ケース

アルミ
フレーム/
ヒートシンク
ケース

メタル
ケース

Raspberry
Piケース

フリーサイズ
ケース/フリー
サイズ
パネル

ラックケース/
サブラック

棚板/
ラックパネル

電池ホルダー/
電池ボックス

アクセサリ
/機構部品

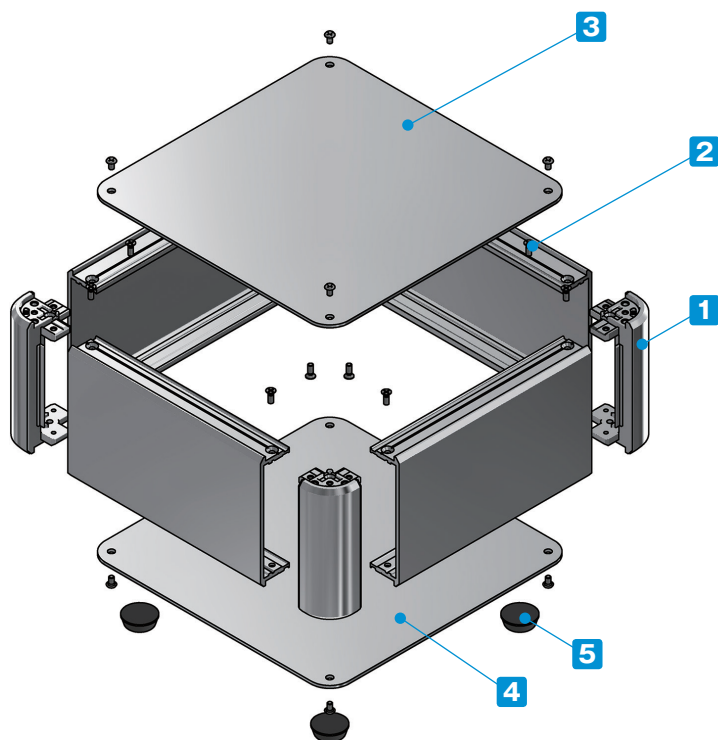
カスタム製品

技術資料/
各種ご案内



- カスタム製品 (穴加工・シルク印刷・表面シート製作) についてはP15-1~61をご覧ください。
- カスタム製品のリピート注文品は5%割引致します。

- 外枠4面がアルミ押出材の側板で構成されたフラットな外観のアルミボックスです。
- 高さ3サイズ・幅8サイズ・奥行7サイズ、計75サイズが選択可能なアルミケースです。
- 産業用コントローラー、工作機械用操作盤、オーディオアンプ、電源装置など、様々な用途にご利用頂ける万能ボックスです。
- 滑り止め足は接着テープ付の貼付けゴム足と、アルミ足が選択可能です。

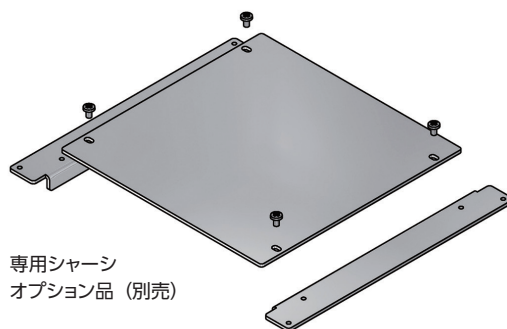


付属ビス：

- ・カバー、下カバー取付
台形M3X5 ニッケル/三価黒クロメート x 8~16
- ・側板取付
皿M3X8 ニッケル x 16
- ・アルミ足取付
バインドM4X8 三価黒クロメート x 4

締め付けトルク：0.3~0.6N・m

※トルク値は使用条件より異なりますので参考値としてご利用頂き、必ずトルクテストを行ってからご使用下さい。



専用シャーシ
オプション品 (別売)

構成内容

No.	名称	個数	材質	色 / 表面処理
1	コーナーブロック	4	アルミダイキャスト ADC12	シルバー塗装・ブラック塗装 (内部無処理)
2	側板	4	アルミ押出材 A6063S-T5	シルバーアルマイト・ブラックアルマイト
3	カバー	1	アルミ板 A1100P	シルバーアルマイト・ブラックアルマイト
4	下カバー	1	アルミ板 A1100P	シルバーアルマイト・ブラックアルマイト
5	貼付ゴム足 / アルミ足	4	合成ゴム / アルミ	ブラック (ゴム足)・アルマイト (アルミ足)

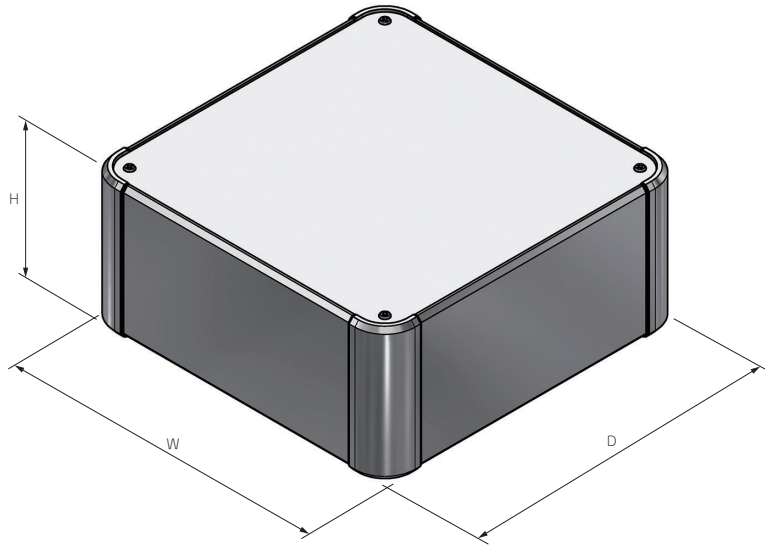
外観寸法図

■ 下記図面は代表共通図です。

各型番の詳細はホームページよりCAD図・PDF図、3DCADデータをダウンロードしてご確認ください。

■ ゴム足/アルミ足が選択可能です。

ゴム足/アルミ足は高さサイズが異なります。



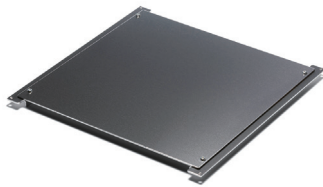
ゴム足



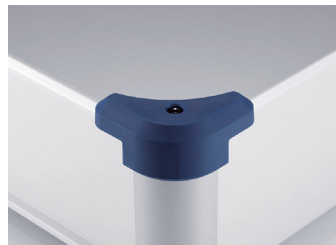
アルミ足



オプション部品 (別売)



専用シャーシ
AUCシリーズ P6-31



コーナーガード
AUCGシリーズ P6-32



エラストマ取手
FM200 P14-19



アルミ取手
OHシリーズ P14-21



モニターアーム
MARシリーズ P6-33~34

型番目次/
Photo
INDEX

プラスチック
ケース

キャリング
ケース

防水・防塵
樹脂ボックス

防水・防塵
アルミ/
ステンレス
ボックス

端子ボックス/
防水コネクタ/
ケーブル
グラウンド

アルミサッシ
ケース

アルミ
フレーム/
ヒートシンク
ケース

メタル
ケース

Raspberry
Piケース

フリーサイズ
ケース/
フリーサイズ
パネル

ラックケース/
サブラック

棚板/
ラックパネル

電池ホルダー/
電池ボックス

アクセサリ
/機構部品

カスタム製品

技術資料/
各種ご案内

6

ケース型番は、下記 1~3 の項目を選択し、決定して下さい。

1 滑り止め足仕様選択

R ゴム足 (ブラック / 無処理)



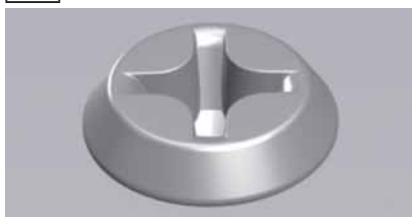
A アルミ足 (シルバー / アルマイト) (ブラック / アルマイト)



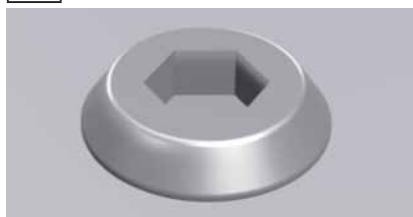
※アルミ足の色は下カバーと同色となります。
※ゴム足とアルミ足では価格が異なります。

2 カバー・下カバー取付ビス仕様選択

P プラス (シルバー / ニッケル) (ブラック / 三価黒クロメート)



H 六角 (シルバー / ニッケル) (ブラック / 三価黒クロメート)



※ビスの色はカバー・下カバーの色と同色となります。

六角レンチ付

3 カラー 選択

下記4タイプの色からご選択下さい。

S S



S B



B X



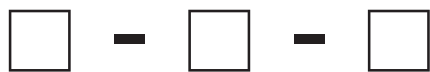
B B



型番記入方法

ご注文の際は□内へサイズと①~③の選択項目に合った記号を記入して下さい。

AUX



H-W-D サイズ

次ページ型番・寸法表を参照



①足 ②ビス

R / A P / H

③カラー

SS / SB / BX / BB

型番例 : H66・W250・D250mm、ゴム足、六角ビス、BXカラーの場合

➔ AUX 66-25-25 RH-BX

アルミサッシケース

型番目次/
Photo
INDEX

プラスチック
ケース

キャリング
ケース

防水・防塵
樹脂ボックス

防水・防塵
アルミ/
ステンレス
ボックス

端子ボックス/
防水コネクタ/
ケーシング
グランド

アルミサッシ
ケース

アルミ
フレーム/
ヒートシンク
ケース

メタル
ケース

Raspberry
Piケース

フリーサイズ
ケース/
フリーサイズ
パネル

ラックケース/
サブラック

棚板/
ラックパネル

電池ホルダー/
電池ボックス

アクセサリ/
機構部品

カスタム製品

技術資料/
各種ご案内

型番・寸法・標準価格

※Rタイプ=ゴム足 Aタイプ=アルミ足

※自重はゴム足タイプの重量を記載しています。

型番	H	W	D	自重 kg	標準価格(税別) Rタイプ	標準価格(税別) Aタイプ
AUX 66-16-16□□-□□	66	160	160	0.9	9,030	10,480
AUX 66-20-16□□-□□	66	200	160	1.0	9,590	11,030
AUX 66-20-20□□-□□	66	200	200	1.1	10,230	11,680
AUX 66-25-16□□-□□	66	250	160	1.2	10,420	11,910
AUX 66-25-20□□-□□	66	250	200	1.3	11,160	12,650
AUX 66-25-25□□-□□	66	250	250	1.5	12,330	13,820
AUX 66-30-16□□-□□	66	300	160	1.3	10,970	12,460
AUX 66-30-20□□-□□	66	300	200	1.5	11,820	13,310
AUX 66-30-25□□-□□	66	300	250	1.7	13,130	14,620
AUX 66-30-30□□-□□	66	300	300	2.0	14,240	15,740
AUX 66-36-20□□-□□	66	360	200	1.7	12,810	14,300
AUX 66-36-25□□-□□	66	360	250	2.0	14,400	15,880
AUX 66-36-30□□-□□	66	360	300	2.2	15,920	17,430
AUX 66-36-36□□-□□	66	360	360	2.6	17,620	19,100
AUX 66-43-20□□-□□	66	430	200	2.0	14,540	16,050
AUX 66-43-25□□-□□	66	430	250	2.3	15,610	17,100
AUX 66-43-30□□-□□	66	430	300	2.6	16,650	18,140
AUX 66-43-36□□-□□	66	430	360	3.0	18,490	20,000
AUX 66-43-43□□-□□	66	430	430	3.4	20,920	22,410
AUX 66-50-30□□-□□	66	500	300	2.9	19,200	20,740
AUX 66-50-36□□-□□	66	500	360	3.3	20,870	22,420
AUX 66-50-43□□-□□	66	500	430	3.8	23,010	24,570
AUX 66-50-50□□-□□	66	500	500	4.3	26,410	27,950
AUX 66-60-36□□-□□	66	600	360	3.8	23,050	24,600
AUX 66-60-43□□-□□	66	600	430	4.4	25,900	27,450
AUX 88-16-16□□-□□	88	160	160	1.0	9,390	10,840
AUX 88-20-16□□-□□	88	200	160	1.1	9,970	11,430
AUX 88-20-20□□-□□	88	200	200	1.3	10,660	12,110
AUX 88-25-16□□-□□	88	250	160	1.3	10,860	12,340
AUX 88-25-20□□-□□	88	250	200	1.5	11,620	13,110
AUX 88-25-25□□-□□	88	250	250	1.7	12,810	14,300
AUX 88-30-16□□-□□	88	300	160	1.5	11,430	12,930
AUX 88-30-20□□-□□	88	300	200	1.7	12,310	13,790
AUX 88-30-25□□-□□	88	300	250	1.9	13,650	15,140
AUX 88-30-30□□-□□	88	300	300	2.2	14,800	16,300
AUX 88-36-20□□-□□	88	360	200	1.9	13,350	14,860
AUX 88-36-25□□-□□	88	360	250	2.2	14,960	16,460
AUX 88-36-30□□-□□	88	360	300	2.4	16,530	18,030
AUX 88-36-36□□-□□	88	360	360	2.8	18,280	19,780
AUX 88-43-20□□-□□	88	430	200	2.2	15,140	16,640
AUX 88-43-25□□-□□	88	430	250	2.5	16,230	17,720
AUX 88-43-30□□-□□	88	430	300	2.8	17,310	18,800
AUX 88-43-36□□-□□	88	430	360	3.2	19,200	20,700
AUX 88-43-43□□-□□	88	430	430	3.6	21,680	23,160
AUX 88-50-30□□-□□	88	500	300	3.2	19,920	21,460
AUX 88-50-36□□-□□	88	500	360	3.6	21,660	23,210
AUX 88-50-43□□-□□	88	500	430	4.1	23,860	25,410
AUX 88-50-50□□-□□	88	500	500	4.6	27,320	28,860
AUX 88-60-36□□-□□	88	600	360	4.1	23,950	25,510
AUX 88-60-43□□-□□	88	600	430	4.7	26,860	28,400

※ □□-□□には、滑り止め足・取付ビス・カラーの記号が入ります。

型番	H	W	D	自重 kg	標準価格(税別) Rタイプ	標準価格(税別) Aタイプ
AUX133-16-16□□-□□	132.5	160	160	1.3	10,500	11,940
AUX133-20-16□□-□□	132.5	200	160	1.5	11,150	12,600
AUX133-20-20□□-□□	132.5	200	200	1.7	11,910	13,370
AUX133-25-16□□-□□	132.5	250	160	1.7	12,140	13,650
AUX133-25-20□□-□□	132.5	250	200	1.9	13,020	14,500
AUX133-25-25□□-□□	132.5	250	250	2.2	14,290	15,780
AUX133-30-16□□-□□	132.5	300	160	1.9	12,850	14,340
AUX133-30-20□□-□□	132.5	300	200	2.1	13,790	15,280
AUX133-30-25□□-□□	132.5	300	250	2.4	15,220	16,710
AUX133-30-30□□-□□	132.5	300	300	2.7	16,470	17,960
AUX133-36-20□□-□□	132.5	360	200	2.4	15,000	16,510
AUX133-36-25□□-□□	132.5	360	250	2.7	16,700	18,200
AUX133-36-30□□-□□	132.5	360	300	3.1	18,370	19,860
AUX133-36-36□□-□□	132.5	360	360	3.4	20,280	21,770
AUX133-43-20□□-□□	132.5	430	200	2.8	16,920	18,410
AUX133-43-25□□-□□	132.5	430	250	3.1	18,090	19,600
AUX133-43-30□□-□□	132.5	430	300	3.5	19,270	20,770
AUX133-43-36□□-□□	132.5	430	360	3.9	21,330	22,830
AUX133-43-43□□-□□	132.5	430	430	4.4	23,940	25,440
AUX133-50-30□□-□□	132.5	500	300	3.9	22,150	23,690
AUX133-50-36□□-□□	132.5	500	360	4.4	24,070	25,620
AUX133-50-43□□-□□	132.5	500	430	4.9	26,400	27,940
AUX133-50-50□□-□□	132.5	500	500	5.5	30,040	31,600
AUX133-60-36□□-□□	132.5	600	360	5.0	26,720	28,260
AUX133-60-43□□-□□	132.5	600	430	5.7	29,740	31,290

6

アルミサッシケース

型番目次/
Photo
INDEX

プラスチック
ケース

キャリング
ケース

防水・防塵
樹脂ボックス

防水・防塵
アルミ
ステンレス
ボックス

端子ボックス/
防水コネクタ/
ケーブル
グランド

アルミサッシ
ケース

アルミ
フレーム/
ヒートシンク
ケース

メタル
ケース

Raspberry
Piケース

フリーサイズ
ケース/
フリーサイズ
パネル

ラックケース/
サブラック

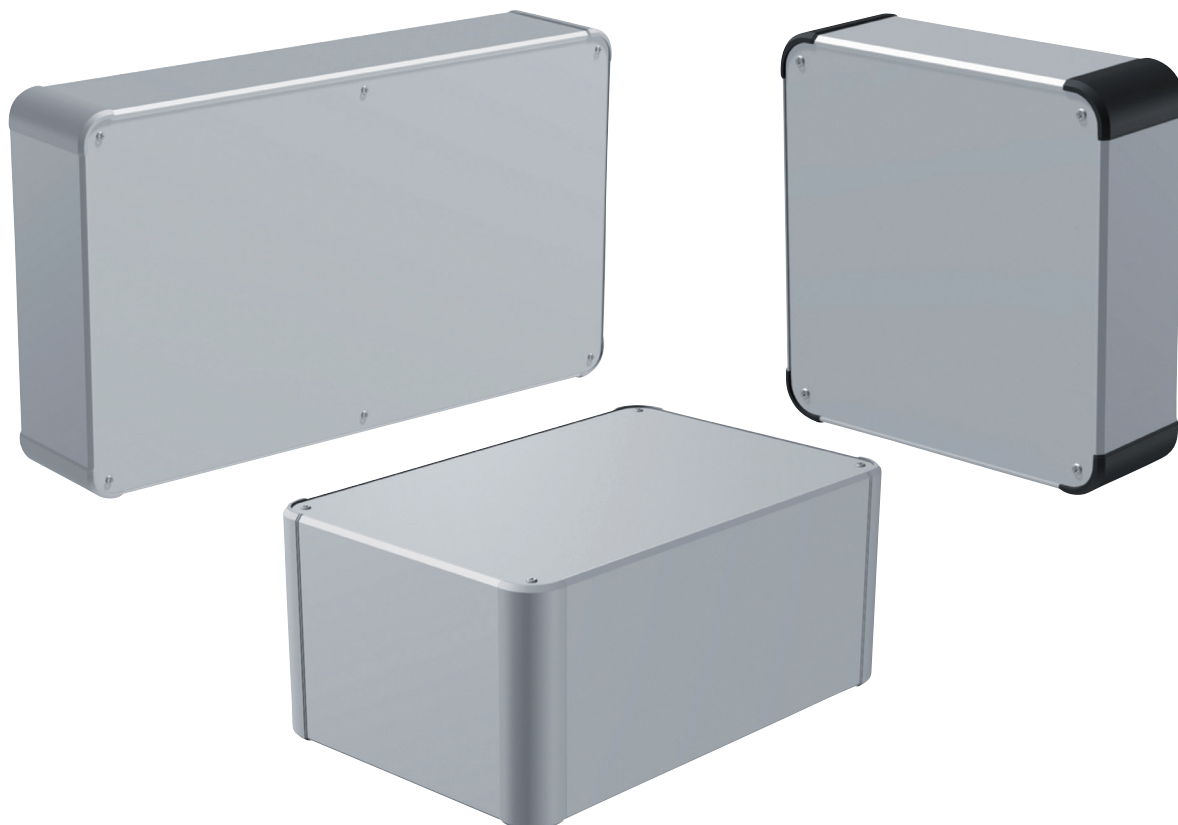
棚板/
ラックパネル

電池ホルダー/
電池ボックス

アクセサリ
/機構部品

カスタム製品

技術資料/
各種ご案内

シールド
対策製品

■ カスタム製品 (穴加工・シルク印刷・表面シート製作) についてはP15-1~61をご覧ください。

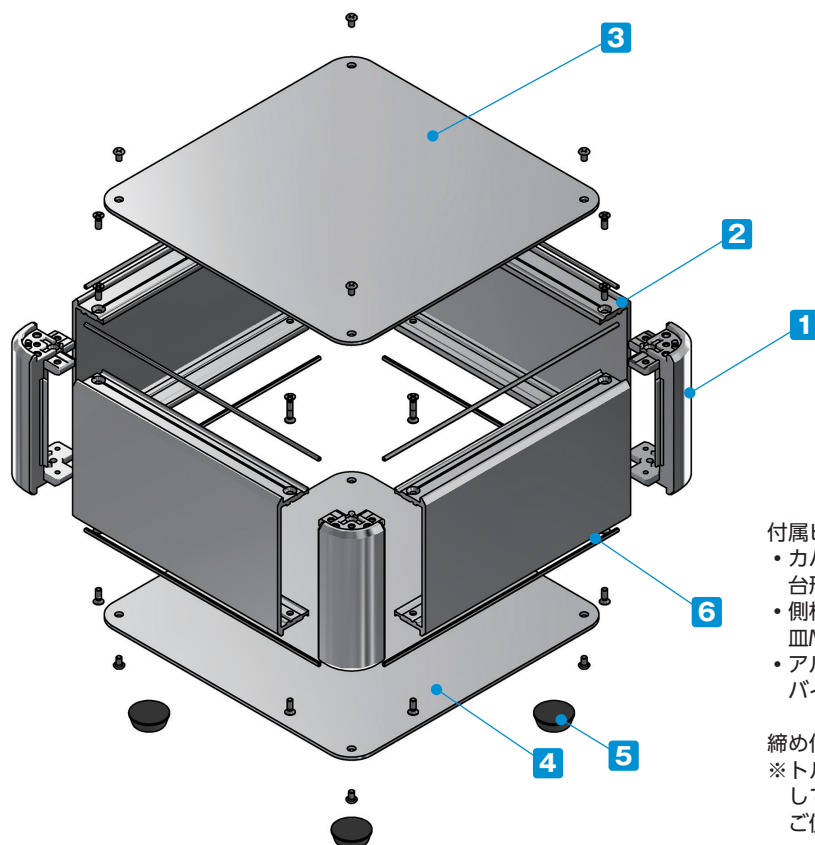
■ カスタム製品のリピート注文品は5%割引致します。

■ 上下カバーの勘合部にシールドガスケットを付けたEMCシールド対策ケースです。

■ 外枠4面がアルミ押出材の側板で構成されたフラットな外観のアルミボックスです。

■ 高さ3サイズ・幅8サイズ・奥行7サイズ、計75サイズが選択可能なアルミケースです。

■ 滑り止め足は接着テープ付の貼付けゴム足と、アルミ足が選択可能です。



付属ビス：

- ・カバー、下カバー取付
台形M3X5 ニッケル x 8~16
- ・側板取付
皿M3X8 ニッケル x 16
- ・アルミ足取付
バインドM4X8 三価黒クロメート x 4

締め付けトルク：0.3~0.6N・m

※トルク値は使用条件より異なりますので参考値としてご利用頂き、必ずトルクテストを行ってからご使用下さい。

構成内容

No.	名称	個数	材質	色 / 表面処理
1	コーナーブロック	4	アルミダイキャスト ADC12	シルバー塗装・ブラック塗装 (内部無処理)
2	側板	4	アルミ押出材 A6063S-T5	シルバー塗装 (内部無処理)
3	カバー	1	アルミ板 A1100P	シルバー塗装 (裏面導通処理)
4	下カバー	1	アルミ板 A1100P	シルバー塗装 (裏面導通処理)
5	ゴム足 / アルミ足	4	合成ゴム / アルミ	ブラック (ゴム足) ・アルマイト (アルミ足)
6	EMCシールドガasket	8	導電性繊維 (UL94V-0)	メタリックグレー

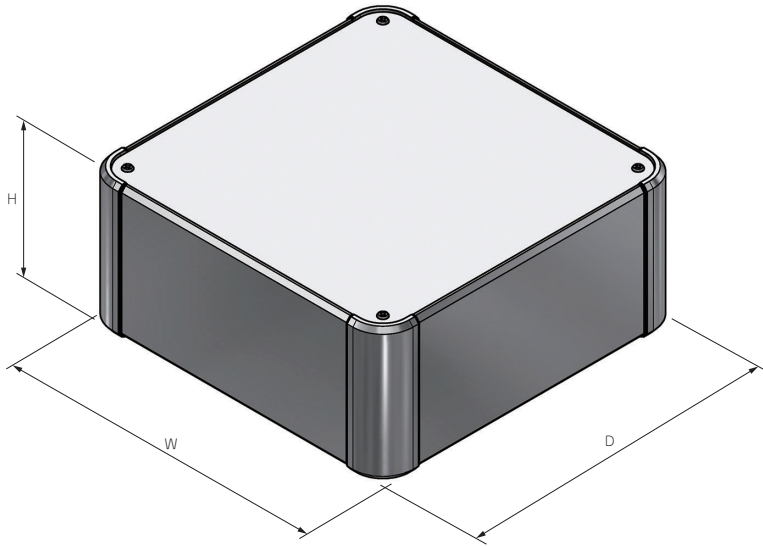
外観寸法図

■ 下記図面は代表共通図です。

各型番の詳細はホームページよりCAD図・PDF図、3DCADデータをダウンロードしてご確認ください。

■ ゴム足/アルミ足が選択可能です。

ゴム足/アルミ足は高さサイズが異なります。



ゴム足



アルミ足



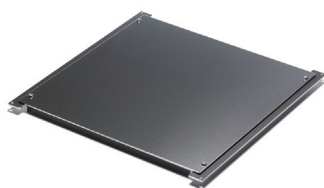
■ シールドガasketは、側板の溝・コーナーブロックの溝に貼り付けて取付けて下さい。



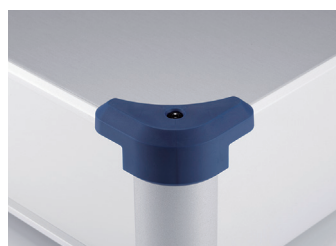
オプション部品 (別売)



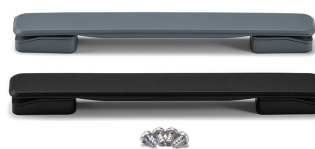
モニターアーム
MARシリーズ P6-33~34



専用シャーシ
AUCシリーズ P6-31



コーナーガード
AUCGシリーズ P6-32



エラストマ取手
FM200 P14-19



アルミ取手
OHシリーズ P14-21

型番目次/
Photo
INDEX

プラスチック
ケース

キャリング
ケース

防水・防塵
樹脂ボックス

防水・防塵
アルミ/
ステンレス
ボックス

端子ボックス/
防水コネクタ/
ケーブル
グラウンド

アルミサッシ
ケース

アルミ
フレーム/
ヒートシンク
ケース

メタル
ケース

Raspberry
Piケース

フリーサイズ
ケース/
フリーサイズ
パネル

ラックケース/
サブラック

棚板/
ラックパネル

電池ホルダー/
電池ボックス

アクセサリ
/機構部品

カスタム製品

技術資料/
各種ご案内

6

ケース型番は、下記 1~3 の項目を選択し、決定して下さい。

アルミサッシケース

型番目次/
Photo
INDEX

プラスチック
ケース

キャリング
ケース

防水・防塵
樹脂ボックス

防水・防塵
アルミ/
ステンレス
ボックス

端子ボックス/
防水コネクタ/
ケーシング
グランド

アルミサッシ
ケース

アルミ
フレーム/
ヒートシンク
ケース

メタル
ケース

Raspberry
Piケース

フリーサイズ
ケース/
フリーサイズ
パネル

ラックケース/
サブラック

棚板/
ラックパネル

電池ホルダー/
電池ボックス

アクセサリ
/機構部品

カスタム製品

技術資料/
各種ご案内

1 滑り止め足仕様選択

R ゴム足 (ブラック / 無処理)



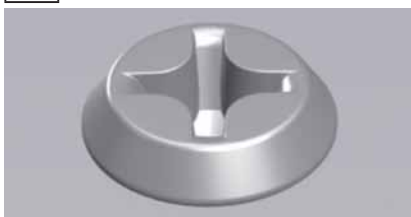
A アルミ足 (シルバー / アルマイト)



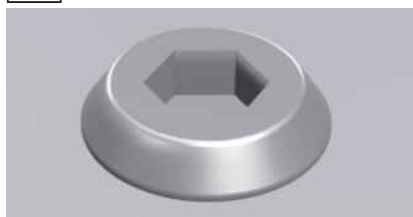
※ゴム足とアルミ足では価格が異なります。

2 天・底板取付ビス仕様選択

P プラス (シルバー / ニッケル)



H 六角 (シルバー / ニッケル)



六角レンチ付

3 カラー 選択

下記2タイプの色からご選択下さい。

S S



S B



型番記入方法

ご注文の際は□内へサイズと①~③の選択項目に合った記号を記入して下さい。

AUXE

□ - □ - □

H-W-D サイズ

次ページ型番・寸法表を参照

□ □ - □ □

1足 2ビス

R / A P / H

3カラー

SS / SB

型番例 : H133・W300・D300mm、ゴム足、プラスビス、SBカラーの場合

➔ **AUXE 133-30-30 RP-SB**

型番・寸法・標準価格

※Rタイプ=ゴム足 Aタイプ=アルミ足

型番	H	W	D	自重 kg	標準価格(税別) Rタイプ	標準価格(税別) Aタイプ
AUXE 66-16-16□□-□□	66	160	160	0.9	10,970	12,410
AUXE 66-20-16□□-□□	66	200	160	1.0	11,530	12,980
AUXE 66-20-20□□-□□	66	200	200	1.1	12,140	13,590
AUXE 66-25-16□□-□□	66	250	160	1.2	12,540	14,050
AUXE 66-25-20□□-□□	66	250	200	1.3	13,230	14,740
AUXE 66-25-25□□-□□	66	250	250	1.5	14,280	15,760
AUXE 66-30-16□□-□□	66	300	160	1.3	13,190	14,690
AUXE 66-30-20□□-□□	66	300	200	1.5	13,950	15,430
AUXE 66-30-25□□-□□	66	300	250	1.7	15,060	16,570
AUXE 66-30-30□□-□□	66	300	300	2.0	16,070	17,560
AUXE 66-36-20□□-□□	66	360	200	1.7	14,860	16,350
AUXE 66-36-25□□-□□	66	360	250	2.0	16,170	17,650
AUXE 66-36-30□□-□□	66	360	300	2.2	17,410	18,920
AUXE 66-36-36□□-□□	66	360	360	2.6	18,760	20,250
AUXE 66-43-20□□-□□	66	430	200	2.0	16,390	17,880
AUXE 66-43-25□□-□□	66	430	250	2.3	17,380	18,870
AUXE 66-43-30□□-□□	66	430	300	2.6	18,310	19,800
AUXE 66-43-36□□-□□	66	430	360	3.0	19,770	21,260
AUXE 66-43-43□□-□□	66	430	430	3.4	21,690	23,200
AUXE 66-50-30□□-□□	66	500	300	2.9	20,510	22,050
AUXE 66-50-36□□-□□	66	500	360	3.3	21,850	23,400
AUXE 66-50-43□□-□□	66	500	430	3.8	23,640	25,180
AUXE 66-50-50□□-□□	66	500	500	4.3	26,150	27,680
AUXE 66-60-36□□-□□	66	600	360	3.9	23,840	25,380
AUXE 66-60-43□□-□□	66	600	430	4.4	26,020	27,580
AUXE 88-16-16□□-□□	88	160	160	1.0	11,850	13,290
AUXE 88-20-16□□-□□	88	200	160	1.1	12,470	13,940
AUXE 88-20-20□□-□□	88	200	200	1.3	13,170	14,620
AUXE 88-25-16□□-□□	88	250	160	1.3	13,500	15,000
AUXE 88-25-20□□-□□	88	250	200	1.5	14,250	15,760
AUXE 88-25-25□□-□□	88	250	250	1.7	15,270	16,760
AUXE 88-30-16□□-□□	88	300	160	1.5	14,120	15,610
AUXE 88-30-20□□-□□	88	300	200	1.7	14,940	16,430
AUXE 88-30-25□□-□□	88	300	250	1.9	16,020	17,530
AUXE 88-30-30□□-□□	88	300	300	2.2	17,000	18,510
AUXE 88-36-20□□-□□	88	360	200	1.9	15,950	17,440
AUXE 88-36-25□□-□□	88	360	250	2.2	17,220	18,710
AUXE 88-36-30□□-□□	88	360	300	2.5	18,460	19,940
AUXE 88-36-36□□-□□	88	360	360	2.8	19,890	21,390
AUXE 88-43-20□□-□□	88	430	200	2.2	17,560	19,060
AUXE 88-43-25□□-□□	88	430	250	2.5	18,540	20,020
AUXE 88-43-30□□-□□	88	430	300	2.8	19,450	20,930
AUXE 88-43-36□□-□□	88	430	360	3.2	20,990	22,480
AUXE 88-43-43□□-□□	88	430	430	3.6	23,000	24,500
AUXE 88-50-30□□-□□	88	500	300	3.2	21,660	23,210
AUXE 88-50-36□□-□□	88	500	360	3.6	23,120	24,660
AUXE 88-50-43□□-□□	88	500	430	4.1	24,990	26,540
AUXE 88-50-50□□-□□	88	500	500	4.6	27,510	29,040
AUXE 88-60-36□□-□□	88	600	360	4.2	25,180	26,730
AUXE 88-60-43□□-□□	88	600	430	4.7	27,470	29,030

※ □□-□□には、滑り止め足・取付ビス・カラーの記号が入ります。

※自重はゴム足タイプの重量を記載しています。

型番	H	W	D	自重 kg	標準価格(税別) Rタイプ	標準価格(税別) Aタイプ
AUXE133-16-16□□-□□	132.5	160	160	1.3	13,430	14,880
AUXE133-20-16□□-□□	132.5	200	160	1.5	14,080	15,520
AUXE133-20-20□□-□□	132.5	200	200	1.7	14,770	16,240
AUXE133-25-16□□-□□	132.5	250	160	1.7	15,270	16,770
AUXE133-25-20□□-□□	132.5	250	200	1.9	16,050	17,550
AUXE133-25-25□□-□□	132.5	250	250	2.2	17,190	18,680
AUXE133-30-16□□-□□	132.5	300	160	1.9	16,010	17,510
AUXE133-30-20□□-□□	132.5	300	200	2.1	16,860	18,350
AUXE133-30-25□□-□□	132.5	300	250	2.4	18,080	19,560
AUXE133-30-30□□-□□	132.5	300	300	2.7	19,200	20,690
AUXE133-36-20□□-□□	132.5	360	200	2.4	17,950	19,450
AUXE133-36-25□□-□□	132.5	360	250	2.7	19,340	20,850
AUXE133-36-30□□-□□	132.5	360	300	3.1	20,710	22,200
AUXE133-36-36□□-□□	132.5	360	360	3.5	22,240	23,730
AUXE133-43-20□□-□□	132.5	430	200	2.8	19,670	21,170
AUXE133-43-25□□-□□	132.5	430	250	3.1	20,770	22,250
AUXE133-43-30□□-□□	132.5	430	300	3.5	21,810	23,290
AUXE133-43-36□□-□□	132.5	430	360	3.9	23,430	24,930
AUXE133-43-43□□-□□	132.5	430	430	4.4	25,560	27,060
AUXE133-50-30□□-□□	132.5	500	300	3.9	24,250	25,790
AUXE133-50-36□□-□□	132.5	500	360	4.4	25,790	27,340
AUXE133-50-43□□-□□	132.5	500	430	5.0	27,790	29,330
AUXE133-50-50□□-□□	132.5	500	500	5.5	30,440	32,000
AUXE133-60-36□□-□□	132.5	600	360	5.0	28,140	29,700
AUXE133-60-43□□-□□	132.5	600	430	5.7	30,550	32,100

6

アルミサッシケース

型番目次/
Photo
INDEX

プラスチック
ケース

キャリング
ケース

防水・防塵
樹脂ボックス

防水・防塵
アルミ/
ステンレス
ボックス

端子ボックス/
防水コネクタ/
ケーブル
グランド

アルミサッシ
ケース

アルミ
フレーム/
ヒートシンク
ケース

メタル
ケース

Raspberry
Piケース

フリーサイズ
ケース/
フリーサイズ
パネル

ラックケース/
サブラック

棚板/
ラックパネル

電池ホルダー/
電池ボックス

アクセサリ
/機構部品

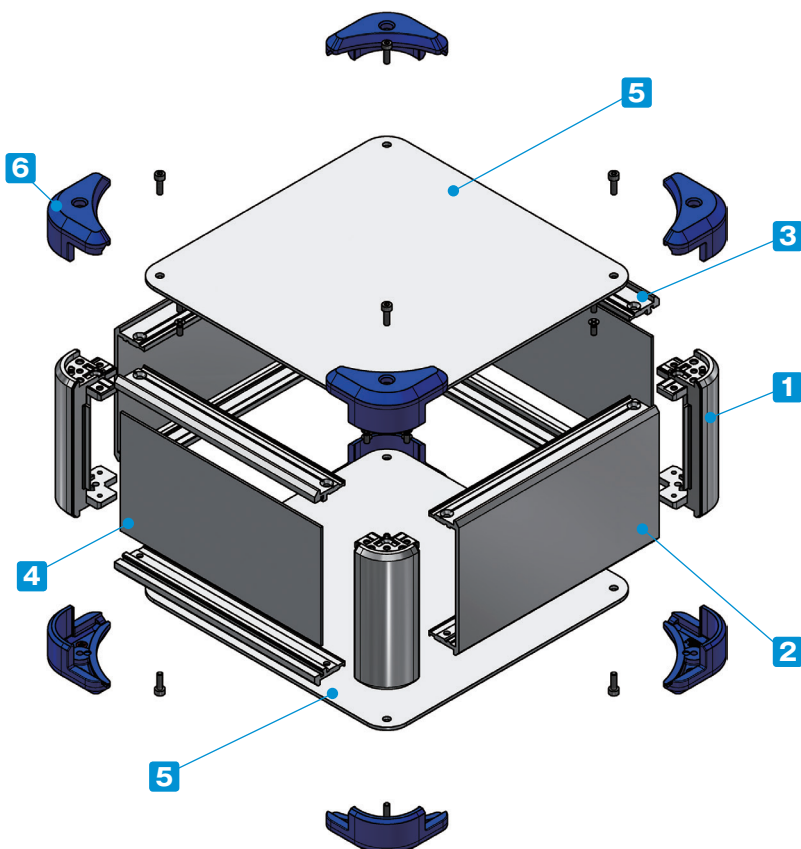
カスタム製品

技術資料/
各種ご案内



- カスタム製品 (穴加工・シルク印刷・表面シート製作) についてはP15-1~61をご覧ください。
- カスタム製品のリピート注文品は5%割引致します。

- TPE (エラストマ) 製のコーナーガードが付いた耐衝撃型アルミケースです。また、コーナーガードは滑りにくく、ゴム足の役割にもなります。
- 高さ3サイズ・幅7サイズ・奥行7サイズ、計117サイズが選択可能なケースです。
- 本体ケース色はブラック・シルバー2色、コーナーガードはブラック・グレー・ネイビー・レッド4色の組合せで、合計8タイプが選択可能です。
- 測定器、コントローラー、産業用組込みコンピュータ、電源装置、蓄電池装置など、様々な用途にご利用頂けます。



付属ビス：

- ・カバー取付 (サイズにより付属しない場合があります)
六角穴台形M3X5 ニッケル/三価黒クロメート x 4~8
- ・フレーム、側板取付
皿M3X8 ニッケル x 16
- ・コーナーガード取付 (カバーと共締め)
六角穴付ボルトM3X10 三価黒クロメート x 8
六角レンチ付

締め付けトルク：六角穴付ボルトM3×10は0.2N・m
その他ビスは0.3~0.6N・m

※トルク値は使用条件より異なりますので参考値として
ご利用頂き、必ずトルクテストを行ってからご使用下
さい。

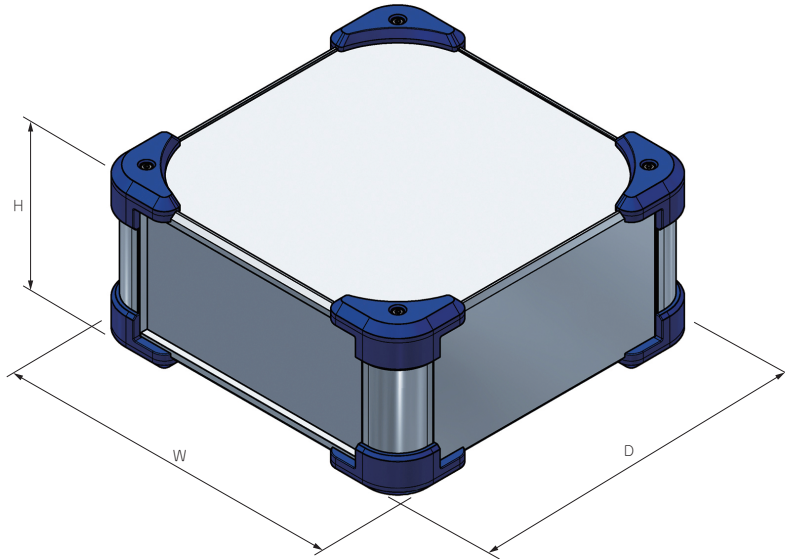
構成内容

No.	名称	個数	材質	色 / 表面処理
1	コーナブロック	4	アルミダイキャスト ADC12	シルバー塗装・ブラック塗装 (内部無処理)
2	側板	2	アルミ押出材 A6063S-T5	シルバーアルマイト・ブラックアルマイト
3	フレーム	4	アルミ押出材 A6063S-T5	シルバーアルマイト・ブラックアルマイト
4	パネル	2	アルミ板 A1100P	シルバーアルマイト・ブラックアルマイト
5	カバー	2	アルミ板 A1100P	シルバーアルマイト・ブラックアルマイト
6	コーナガード	8	TPE (エラストマ)	ブラック・グレー・ネイビー・レッド

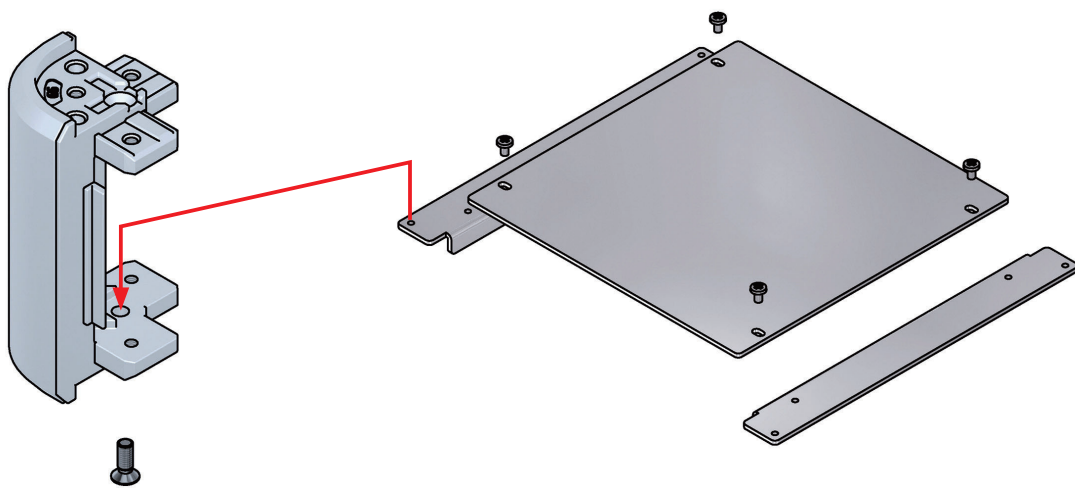
外観寸法図

■ 下記図面は代表共通図です。

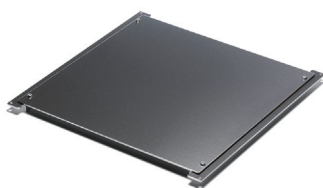
各型番の詳細はホームページよりCAD図・PDF図、3DCADデータをダウンロードしてご確認下さい。



■ アルミダイキャスト製のコーナブロックの内側に貫通穴が付いていますので、基板やオプションのシャーシが取付し易くなっています。



オプション部品 (別売)



専用シャーシ
AUCシリーズ P6-31



エラストマ取手
FM200 P14-19



チルトレッグ
TLWシリーズ P14-17

型番目次/
Photo
INDEX

プラスチック
ケース

キャリング
ケース

防水・防塵
樹脂ボックス

防水・防塵
アルミ/
ステンレス
ボックス

端子ボックス/
防水コネクタ/
ケーブル
グラント

アルミサッシ
ケース

アルミ
フレーム/
ヒートシンク
ケース

メタル
ケース

Raspberry
Piケース

フリーサイズ
ケース/
フリーサイズ
パネル

ラックケース/
サブラック

棚板/
ラックパネル

電池ホルダー/
電池ボックス

アクセサリ
/機構部品

カスタム製品

技術資料/
各種ご案内

色仕様 (下記8タイプの色からご選択下さい。)

S B (シルバー/ブラック)



S G (シルバー/グレー)



S N (シルバー/ネイビー)



S R (シルバー/レッド)



B B (ブラック/ブラック)



B G (ブラック/グレー)



B N (ブラック/ネイビー)



B R (ブラック/レッド)



アルミサッシケース

型番目次/
Photo
INDEX

プラスチック
ケース

キャリング
ケース

防水・防塵
樹脂ボックス

防水・防塵
アルミ/
ステンレス
ボックス

端子ボックス/
防水コネクタ/
ケーブル
グランド

アルミサッシ
ケース

アルミ
フレーム/
ヒートシンク
ケース

メタル
ケース

Raspberry
Piケース

フリーサイズ
ケース/
フリーサイズ
パネル

ラックケース/
サブラック

棚板/
ラックパネル

電池ホルダー/
電池ボックス

アクセサリ
/機構部品

カスタム製品

技術資料/
各種ご案内

型番記入方法

ご注文の際は□内へサイズと色記号を記入して下さい。

AUG



H-W-D サイズ

次ページ型番・寸法表を参照

カラー

SB / SG / SN / SR
BB / BG / BN / BR

型番例 : H88・W308・D208mm、BRカラーの場合

➔ **AUG 88-30-20-BR**

型番・寸法・標準価格

※-□□には、色仕様の記号が入ります。

型番	H	W	D	自重 kg	標準価格 (税別)
AUG 66-16-16-□□	78	168	168	0.9	9,360
AUG 66-16-20-□□	78	168	208	1.0	9,900
AUG 66-16-25-□□	78	168	258	1.2	10,420
AUG 66-16-30-□□	78	168	308	1.3	10,990
AUG 66-20-16-□□	78	208	168	1.0	9,940
AUG 66-20-20-□□	78	208	208	1.2	10,580
AUG 66-20-25-□□	78	208	258	1.3	11,530
AUG 66-20-30-□□	78	208	308	1.5	12,180
AUG 66-20-36-□□	78	208	368	1.7	13,170
AUG 66-20-43-□□	78	208	438	2.0	14,940
AUG 66-25-16-□□	78	258	168	1.2	10,900
AUG 66-25-20-□□	78	258	208	1.3	11,650
AUG 66-25-25-□□	78	258	258	1.5	12,800
AUG 66-25-30-□□	78	258	308	1.7	13,620
AUG 66-25-36-□□	78	258	368	2.0	14,870
AUG 66-25-43-□□	78	258	438	2.3	16,130
AUG 66-30-16-□□	78	308	168	1.3	11,610
AUG 66-30-20-□□	78	308	208	1.5	12,460
AUG 66-30-25-□□	78	308	258	1.7	13,770
AUG 66-30-30-□□	78	308	308	2.0	14,880
AUG 66-30-36-□□	78	308	368	2.2	16,570
AUG 66-30-43-□□	78	308	438	2.6	17,320
AUG 66-30-50-□□	78	308	508	2.9	19,330
AUG 66-36-20-□□	78	368	208	1.7	13,450
AUG 66-36-25-□□	78	368	258	2.0	15,030
AUG 66-36-30-□□	78	368	308	2.2	16,580
AUG 66-36-36-□□	78	368	368	2.5	18,280
AUG 66-36-43-□□	78	368	438	2.9	19,180
AUG 66-36-50-□□	78	368	508	3.3	20,980
AUG 66-43-20-□□	78	438	208	2.0	15,270
AUG 66-43-25-□□	78	438	258	2.3	16,320
AUG 66-43-30-□□	78	438	308	2.6	17,370
AUG 66-43-36-□□	78	438	368	2.9	19,220
AUG 66-43-43-□□	78	438	438	3.3	21,650
AUG 66-43-50-□□	78	438	508	3.8	23,100
AUG 66-50-30-□□	78	508	308	2.9	20,380
AUG 66-50-36-□□	78	508	368	3.3	22,080
AUG 66-50-43-□□	78	508	438	3.8	24,230
AUG 66-50-50-□□	78	508	508	4.2	27,600
AUG 88-16-16-□□	100	168	168	1.0	9,760
AUG 88-16-20-□□	100	168	208	1.1	10,340
AUG 88-16-25-□□	100	168	258	1.3	10,880
AUG 88-16-30-□□	100	168	308	1.5	11,460
AUG 88-20-16-□□	100	208	168	1.1	10,370
AUG 88-20-20-□□	100	208	208	1.3	11,040
AUG 88-20-25-□□	100	208	258	1.5	12,020
AUG 88-20-30-□□	100	208	308	1.7	12,730
AUG 88-20-36-□□	100	208	368	1.9	13,770
AUG 88-20-43-□□	100	208	438	2.2	15,580
AUG 88-25-16-□□	100	258	168	1.3	11,400
AUG 88-25-20-□□	100	258	208	1.5	12,180
AUG 88-25-25-□□	100	258	258	1.7	13,370
AUG 88-25-30-□□	100	258	308	1.9	14,200
AUG 88-25-36-□□	100	258	368	2.2	15,510
AUG 88-25-43-□□	100	258	438	2.5	16,820
AUG 88-30-16-□□	100	308	168	1.4	12,170
AUG 88-30-20-□□	100	308	208	1.6	13,040
AUG 88-30-25-□□	100	308	258	1.9	14,370
AUG 88-30-30-□□	100	308	308	2.1	15,520

型番	H	W	D	自重 kg	標準価格 (税別)
AUG 88-30-36-□□	100	308	368	2.4	17,260
AUG 88-30-43-□□	100	308	438	2.8	18,070
AUG 88-30-50-□□	100	308	508	3.1	20,140
AUG 88-36-20-□□	100	368	208	1.8	14,080
AUG 88-36-25-□□	100	368	258	2.1	15,680
AUG 88-36-30-□□	100	368	308	2.4	17,260
AUG 88-36-36-□□	100	368	368	2.7	19,000
AUG 88-36-43-□□	100	368	438	3.2	19,970
AUG 88-36-50-□□	100	368	508	3.5	21,830
AUG 88-43-20-□□	100	438	208	2.1	15,950
AUG 88-43-25-□□	100	438	258	2.4	17,040
AUG 88-43-30-□□	100	438	308	2.8	18,120
AUG 88-43-36-□□	100	438	368	3.1	20,010
AUG 88-43-43-□□	100	438	438	3.6	22,490
AUG 88-43-50-□□	100	438	508	4.0	24,010
AUG 88-50-30-□□	100	508	308	3.1	21,230
AUG 88-50-36-□□	100	508	368	3.5	22,970
AUG 88-50-43-□□	100	508	438	4.0	25,170
AUG 88-50-50-□□	100	508	508	4.5	28,600
AUG133-16-16-□□	144.5	168	168	1.2	10,790
AUG133-16-20-□□	144.5	168	208	1.4	11,450
AUG133-16-25-□□	144.5	168	258	1.6	12,080
AUG133-16-30-□□	144.5	168	308	1.8	12,770
AUG133-20-16-□□	144.5	208	168	1.4	11,460
AUG133-20-20-□□	144.5	208	208	1.6	12,220
AUG133-20-25-□□	144.5	208	258	1.8	13,320
AUG133-20-30-□□	144.5	208	308	2.0	14,110
AUG133-20-36-□□	144.5	208	368	2.3	15,330
AUG133-20-43-□□	144.5	208	438	2.7	17,280
AUG133-25-16-□□	144.5	258	168	1.5	12,600
AUG133-25-20-□□	144.5	258	208	1.8	13,480
AUG133-25-25-□□	144.5	258	258	2.0	14,750
AUG133-25-30-□□	144.5	258	308	2.3	15,680
AUG133-25-36-□□	144.5	258	368	2.6	17,170
AUG133-25-43-□□	144.5	258	438	3.0	18,600
AUG133-30-16-□□	144.5	308	168	1.7	13,480
AUG133-30-20-□□	144.5	308	208	2.0	14,420
AUG133-30-25-□□	144.5	308	258	2.2	15,850
AUG133-30-30-□□	144.5	308	308	2.5	17,100
AUG133-30-36-□□	144.5	308	368	2.9	19,000
AUG133-30-43-□□	144.5	308	438	3.3	19,940
AUG133-30-50-□□	144.5	308	508	3.7	22,210
AUG133-36-20-□□	144.5	368	208	2.2	15,550
AUG133-36-25-□□	144.5	368	258	2.5	17,250
AUG133-36-30-□□	144.5	368	308	2.8	18,920
AUG133-36-36-□□	144.5	368	368	3.2	20,820
AUG133-36-43-□□	144.5	368	438	3.7	21,910
AUG133-36-50-□□	144.5	368	508	4.2	23,980
AUG133-43-20-□□	144.5	438	208	2.5	17,500
AUG133-43-25-□□	144.5	438	258	2.9	18,690
AUG133-43-30-□□	144.5	438	308	3.2	19,850
AUG133-43-36-□□	144.5	438	368	3.6	21,910
AUG133-43-43-□□	144.5	438	438	4.2	24,520
AUG133-43-50-□□	144.5	438	508	4.7	26,240
AUG133-50-30-□□	144.5	508	308	3.6	23,180
AUG133-50-36-□□	144.5	508	368	4.0	25,090
AUG133-50-43-□□	144.5	508	438	4.6	27,410
AUG133-50-50-□□	144.5	508	508	5.2	31,060

型番目次/
Photo
INDEX

プラスチック
ケース

キャリング
ケース

防水・防塵
樹脂ボックス

防水・防塵
アルミ
ステンレス
ボックス

端子ボックス/
防水コネクタ/
ケーブル
グラブド

アルミサッシ
ケース

アルミ
フレーム/
防水コネクタ/
ケーブル
ケース

メタル
ケース

Raspberry
Piケース

フリーサイズ
ケース/
フリーサイズ
パネル

ラックケース/
サブラック

棚板/
ラックパネル

電池ホルダー/
電池ボックス

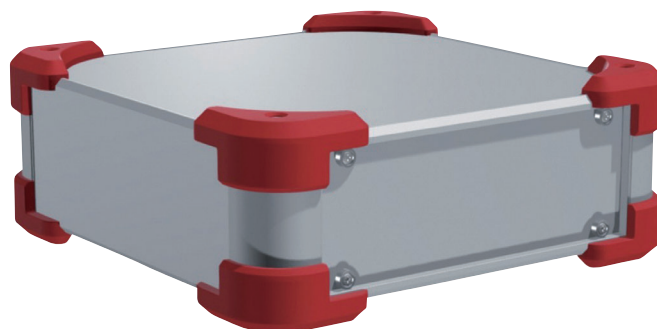
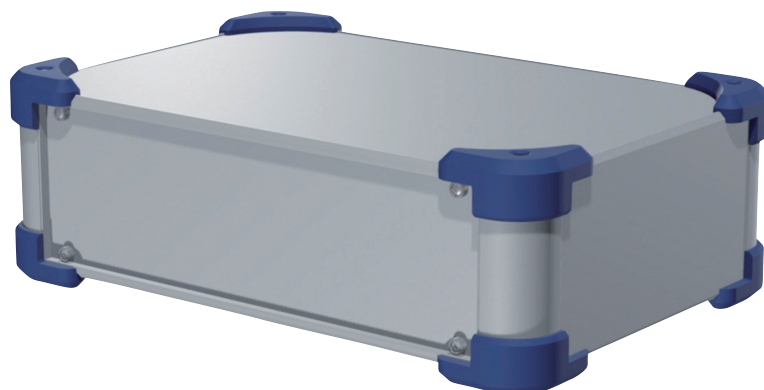
アクセサリ
/機構部品

カスタム製品

技術資料/
各種ご案内

シールド
対策製品

アルミサッシケース

型番目次/
Photo
INDEXプラスチック
ケースキャリング
ケース防水・防塵
樹脂ボックス防水・防塵
アルミ/
ステンレス
ボックス端子ボックス/
防水コネクタ/
ケーブル
グランドアルミサッシ
ケースアルミ
フレーム/
ヒートシンク
ケースメタル
ケースRaspberry
Piケースフリーサイズ
ケース/
フリーサイズ
パネルラックケース/
サブラック棚板/
ラックパネル電池ホルダー/
電池ボックスアクセサリ
/機構部品

カスタム製品

技術資料/
各種ご案内

- カスタム製品 (穴加工・シルク印刷・表面シート製作) についてはP15-1~61をご覧ください。
- カスタム製品のリピート注文品は5%割引致します。

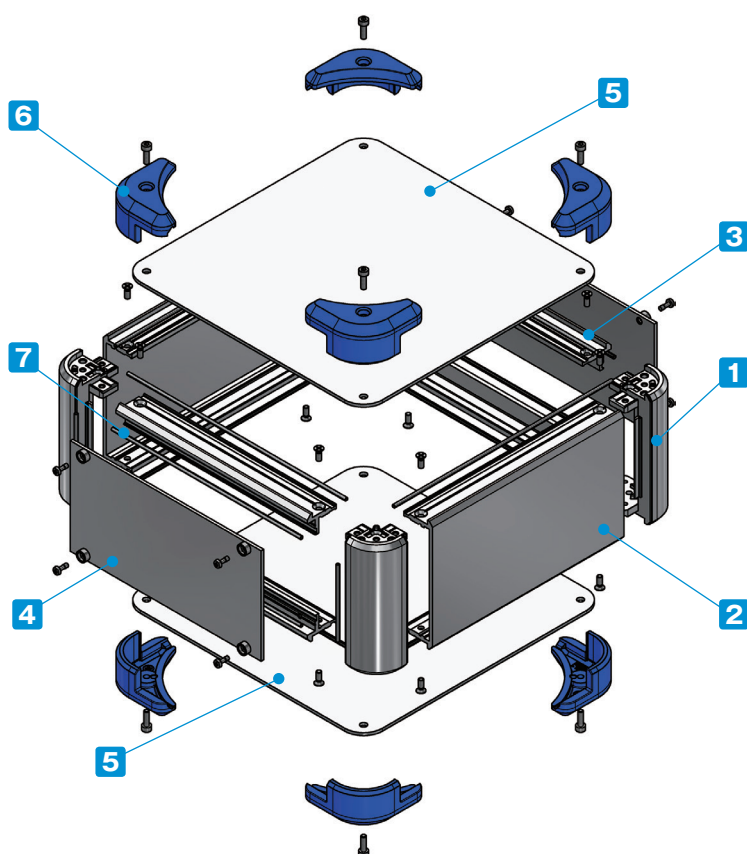
■ 上下カバー・パネルの勘合部にシールドガasketを付けたEMCシールド対策ケースです。

■ TPE (エラストマ) 製のコーナーガードが付いた耐衝撃型アルミケースです。コーナーガードは滑りにくく、ゴム足の役割にもなります。

■ 前後のパネルがビスで脱着可能です。パネル用ビスは落下防止型スリーブビスで、パネルの付け外し作業が容易です。

■ 高さ3サイズ・幅7サイズ・奥行7サイズ、計117サイズが選択可能なケースです。

■ コーナーガードの色はブラック・グレー・ネイビー・レッド4色が選択可能です。



付属ビス：

- ・カバー取付 (サイズにより付属しない場合があります)
六角穴台形M3X5 ニッケル x 4~8
- ・フレーム、側板取付
皿M3X8 ニッケル x 16
- ・コーナーガード取付 (カバーと共締め)
六角穴付ボルトM3X10 三価黒クロメート x 8
六角レンチ付
- ・パネル取付
ナベM2.5x7 ニッケル 8~12

締め付けトルク：六角穴付ボルトM3×10は0.2N・m
ナベM2.5×7は0.15~0.2N・m
その他ボルトは0.3~0.6N・m

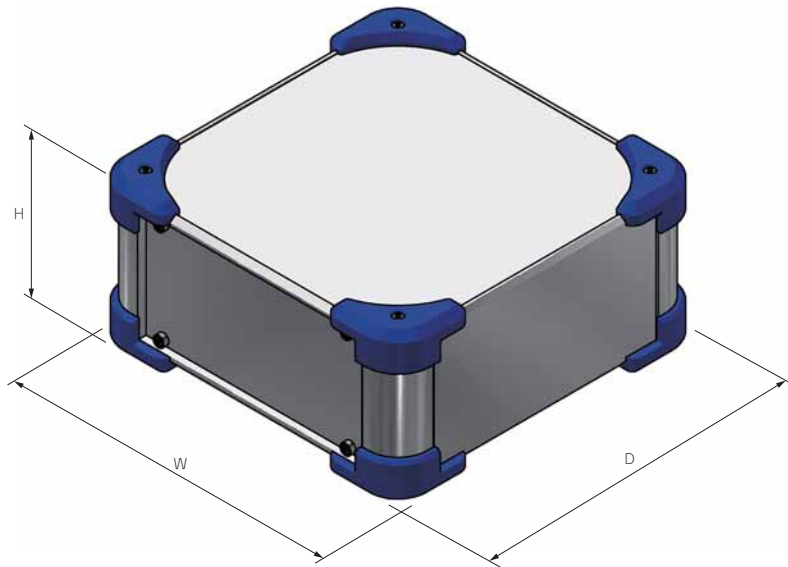
※トルク値は使用条件より異なりますので参考値としてご利用頂き、必ずトルクテストを行ってからご使用下さい。

構成内容

No.	名称	個数	材質	色 / 表面処理
1	コーナーブロック	4	アルミダイキャスト ADC12	シルバー塗装 (内部無処理)
2	側板	2	アルミ押出材 A6063S-T5	シルバー塗装 (内部無処理)
3	フレーム	4	アルミ押出材 A6063S-T5	シルバー塗装 (内部無処理)
4	パネル	2	アルミ板 A1100P	シルバー塗装 (裏面導通処理)
5	カバー	2	アルミ板 A1100P	シルバー塗装 (裏面導通処理)
6	コーナーガード	8	TPE (エラストマ)	ブラック・グレー・ネイビー・レッド
7	EMCシールドガasket	16	導電性繊維 (UL94V-0)	メタリックグレー

外観寸法図

■ 下記図面は代表共通図です。
各型番の詳細はホームページよりCAD図・PDF図、3DCADデータをダウンロードしてご確認下さい。



■ シールドガasketは、側板の溝・フレームの溝・コーナーブロックの溝に貼り付けて取付して下さい。

側板への取付



フレームへの取付



コーナーブロックへの取付



オプション部品 (別売)



専用シャーシ
AUCシリーズ P6-31



エラストマ取手
FM200 P14-19



チルトレッグ
TLWシリーズ P14-17



シールドファンフィルター
EMFシリーズ P14-58

型番目次/
Photo
INDEX

プラスチック
ケース

キャリング
ケース

防水・防塵
樹脂ボックス

防水・防塵
アルミ/
ステンレス
ボックス

端子ボックス/
防水コネクタ/
ケーブル
グラッド

アルミサッシ
ケース

アルミ
フレーム/
ヒートシンク
ケース

メタル
ケース

Raspberry
Piケース

フリーサイズ
ケース/
フリーサイズ
パネル

ラックケース/
サブラック

棚板/
ラックパネル

電池ホルダー/
電池ボックス

アクセサリ/
機構部品

カスタム製品

技術資料/
各種ご案内

色仕様 (下記4タイプの色からご選択下さい。)

S B (シルバー / ブラック)



S G (シルバー / グレー)



S N (シルバー / ネイビー)



S R (シルバー / レッド)



型番記入方法

ご注文の際は□内へサイズと色記号を記入して下さい。

AUGE



H-W-D サイズ

カラー

次ページ型番・寸法表を参照

SB / SG / SN / SR

型番例 : H133・W438・D308mm、SNカラーの場合

➔ **AUGE 133-43-30-SN**

アルミサッシケース

型番目次/
Photo
INDEX

プラスチック
ケース

キャリング
ケース

防水・防塵
樹脂ボックス

防水・防塵
アルミ/
ステンレス
ボックス

端子ボックス/
防水コネクタ/
ケーブル
グランド

アルミサッシ
ケース

アルミ
フレーム/
ヒートシンク
ケース

メタル
ケース

Raspberry
Piケース

フリーサイズ
ケース/
フリーサイズ
パネル

ラックケース/
サブラック

棚板/
ラックパネル

電池ホルダー/
電池ボックス

アクセサリ
/機構部品

カスタム製品

技術資料/
各種ご案内

型番・寸法・標準価格

※ -□□には、色仕様の記号が入ります。

型番	H	W	D	自重 kg	標準価格 (税別)
AUGE 66-16-16-□□	78	168	168	0.9	13,330
AUGE 66-16-20-□□	78	168	208	1.1	13,890
AUGE 66-16-25-□□	78	168	258	1.2	14,540
AUGE 66-16-30-□□	78	168	308	1.4	15,170
AUGE 66-20-16-□□	78	208	168	1.1	14,240
AUGE 66-20-20-□□	78	208	208	1.2	14,860
AUGE 66-20-25-□□	78	208	258	1.4	16,020
AUGE 66-20-30-□□	78	208	308	1.6	16,730
AUGE 66-20-36-□□	78	208	368	1.8	17,650
AUGE 66-20-43-□□	78	208	438	2.1	19,230
AUGE 66-25-16-□□	78	258	168	1.2	15,780
AUGE 66-25-20-□□	78	258	208	1.4	16,460
AUGE 66-25-25-□□	78	258	258	1.6	17,500
AUGE 66-25-30-□□	78	258	308	1.8	18,290
AUGE 66-25-36-□□	78	258	368	2.0	19,390
AUGE 66-25-43-□□	78	258	438	2.4	20,660
AUGE 66-30-16-□□	78	308	168	1.4	16,710
AUGE 66-30-20-□□	78	308	208	1.6	17,450
AUGE 66-30-25-□□	78	308	258	1.8	18,590
AUGE 66-30-30-□□	78	308	308	2.0	19,580
AUGE 66-30-36-□□	78	308	368	2.3	20,930
AUGE 66-30-43-□□	78	308	438	2.7	21,900
AUGE 66-30-50-□□	78	308	508	3.0	23,520
AUGE 66-36-20-□□	78	368	208	1.8	18,930
AUGE 66-36-25-□□	78	368	258	2.1	20,240
AUGE 66-36-30-□□	78	368	308	2.3	21,490
AUGE 66-36-36-□□	78	368	368	2.6	22,830
AUGE 66-36-43-□□	78	368	438	3.0	23,910
AUGE 66-36-50-□□	78	368	508	3.4	25,390
AUGE 66-43-20-□□	78	438	208	2.1	21,390
AUGE 66-43-25-□□	78	438	258	2.4	22,400
AUGE 66-43-30-□□	78	438	308	2.7	23,330
AUGE 66-43-36-□□	78	438	368	3.0	24,770
AUGE 66-43-43-□□	78	438	438	3.5	26,700
AUGE 66-43-50-□□	78	438	508	3.9	28,000
AUGE 66-50-30-□□	78	508	308	3.0	26,360
AUGE 66-50-36-□□	78	508	368	3.4	27,720
AUGE 66-50-43-□□	78	508	438	3.9	29,500
AUGE 66-50-50-□□	78	508	508	4.4	32,010
AUGE 88-16-16-□□	100	168	168	1.0	14,030
AUGE 88-16-20-□□	100	168	208	1.2	14,660
AUGE 88-16-25-□□	100	168	258	1.4	15,280
AUGE 88-16-30-□□	100	168	308	1.5	15,890
AUGE 88-20-16-□□	100	208	168	1.2	14,960
AUGE 88-20-20-□□	100	208	208	1.3	15,650
AUGE 88-20-25-□□	100	208	258	1.5	16,820
AUGE 88-20-30-□□	100	208	308	1.7	17,490
AUGE 88-20-36-□□	100	208	368	1.9	18,490
AUGE 88-20-43-□□	100	208	438	2.2	20,190
AUGE 88-25-16-□□	100	258	168	1.4	16,540
AUGE 88-25-20-□□	100	258	208	1.5	17,310
AUGE 88-25-25-□□	100	258	258	1.7	18,310
AUGE 88-25-30-□□	100	258	308	2.0	19,080
AUGE 88-25-36-□□	100	258	368	2.2	20,260
AUGE 88-25-43-□□	100	258	438	2.6	21,650
AUGE 88-30-16-□□	100	308	168	1.5	17,500
AUGE 88-30-20-□□	100	308	208	1.7	18,340
AUGE 88-30-25-□□	100	308	258	2.0	19,420
AUGE 88-30-30-□□	100	308	308	2.2	20,400

型番	H	W	D	自重 kg	標準価格 (税別)
AUGE 88-30-36-□□	100	308	368	2.5	21,840
AUGE 88-30-43-□□	100	308	438	2.9	22,890
AUGE 88-30-50-□□	100	308	508	3.2	24,520
AUGE 88-36-20-□□	100	368	208	2.0	19,820
AUGE 88-36-25-□□	100	368	258	2.2	21,100
AUGE 88-36-30-□□	100	368	308	2.5	22,340
AUGE 88-36-36-□□	100	368	368	2.8	23,780
AUGE 88-36-43-□□	100	368	438	3.3	24,930
AUGE 88-36-50-□□	100	368	508	3.7	26,420
AUGE 88-43-20-□□	100	438	208	2.3	22,340
AUGE 88-43-25-□□	100	438	258	2.6	23,290
AUGE 88-43-30-□□	100	438	308	2.9	24,200
AUGE 88-43-36-□□	100	438	368	3.3	25,750
AUGE 88-43-43-□□	100	438	438	3.7	27,780
AUGE 88-43-50-□□	100	438	508	4.2	29,060
AUGE 88-50-30-□□	100	508	308	3.2	27,330
AUGE 88-50-36-□□	100	508	368	3.7	28,780
AUGE 88-50-43-□□	100	508	438	4.2	30,660
AUGE 88-50-50-□□	100	508	508	4.7	33,160
AUGE133-16-16-□□	144.5	168	168	1.3	15,390
AUGE133-16-20-□□	144.5	168	208	1.5	16,050
AUGE133-16-25-□□	144.5	168	258	1.7	16,790
AUGE133-16-30-□□	144.5	168	308	1.9	17,530
AUGE133-20-16-□□	144.5	208	168	1.4	16,340
AUGE133-20-20-□□	144.5	208	208	1.6	17,050
AUGE133-20-25-□□	144.5	208	258	1.9	18,370
AUGE133-20-30-□□	144.5	208	308	2.1	19,200
AUGE133-20-36-□□	144.5	208	368	2.4	20,280
AUGE133-20-43-□□	144.5	208	438	2.8	22,080
AUGE133-25-16-□□	144.5	258	168	1.6	18,050
AUGE133-25-20-□□	144.5	258	208	1.9	18,820
AUGE133-25-25-□□	144.5	258	258	2.1	19,950
AUGE133-25-30-□□	144.5	258	308	2.4	20,850
AUGE133-25-36-□□	144.5	258	368	2.7	22,130
AUGE133-25-43-□□	144.5	258	438	3.1	23,610
AUGE133-30-16-□□	144.5	308	168	1.8	19,090
AUGE133-30-20-□□	144.5	308	208	2.1	19,920
AUGE133-30-25-□□	144.5	308	258	2.4	21,150
AUGE133-30-30-□□	144.5	308	308	2.7	22,250
AUGE133-30-36-□□	144.5	308	368	3.0	23,780
AUGE133-30-43-□□	144.5	308	438	3.4	24,950
AUGE133-30-50-□□	144.5	308	508	3.8	26,720
AUGE133-36-20-□□	144.5	368	208	2.3	21,490
AUGE133-36-25-□□	144.5	368	258	2.7	22,880
AUGE133-36-30-□□	144.5	368	308	3.0	24,240
AUGE133-36-36-□□	144.5	368	368	3.4	25,770
AUGE133-36-43-□□	144.5	368	438	3.9	27,030
AUGE133-36-50-□□	144.5	368	508	4.3	28,690
AUGE133-43-20-□□	144.5	438	208	2.7	24,040
AUGE133-43-25-□□	144.5	438	258	3.0	25,150
AUGE133-43-30-□□	144.5	438	308	3.4	26,180
AUGE133-43-36-□□	144.5	438	368	3.8	27,800
AUGE133-43-43-□□	144.5	438	438	4.3	29,920
AUGE133-43-50-□□	144.5	438	508	4.9	31,390
AUGE133-50-30-□□	144.5	508	308	3.8	29,450
AUGE133-50-36-□□	144.5	508	368	4.3	30,990
AUGE133-50-43-□□	144.5	508	438	4.8	32,980
AUGE133-50-50-□□	144.5	508	508	5.4	35,640

6

アルミサッシケース

型番目次/
Photo
INDEX

プラスチック
ケース

キャリング
ケース

防水・防塵
樹脂ボックス

防水・防塵
アルミ
ステンレス
ボックス

端子ボックス/
防水コネクタ/
ケーブル/
グラウンド

アルミサッシ
ケース

アルミ
フレーム/
ヒートシンク
ケース

メタル
ケース

Raspberry
Piケース

フリーサイズ
ケース/
フリーサイズ
パネル

ラックケース/
サブラック

棚板/
ラックパネル

電池ホルダー/
電池ボックス

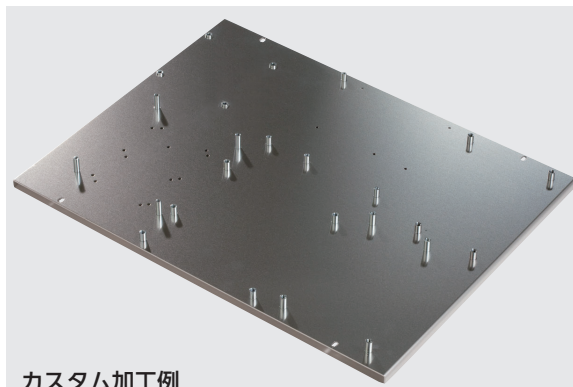
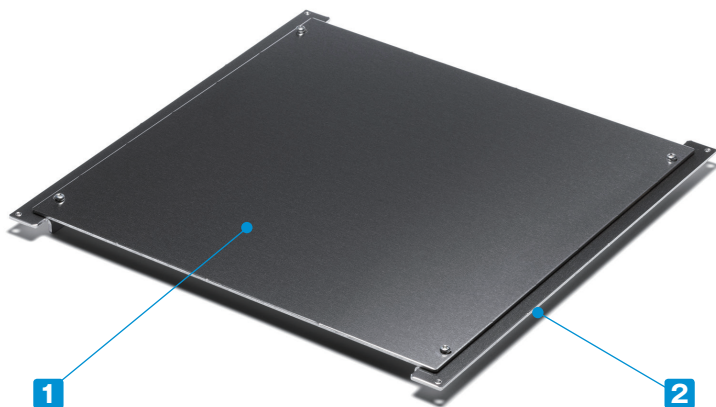
アクセサリ
/機構部品

カスタム製品

技術資料/
各種ご案内

AUC SERIES

AU□シリーズ専用シャーシ



カスタム加工例

■ カスタム製品（穴加工・金属スペーサー圧入）については P15-47~54をご覧ください。

■ AU・AUP・AUPE・AUX・AUXE・AUG・AUGEシリーズ用取付板です。基板・装置・部品等の取付にご利用下さい。

構成内容

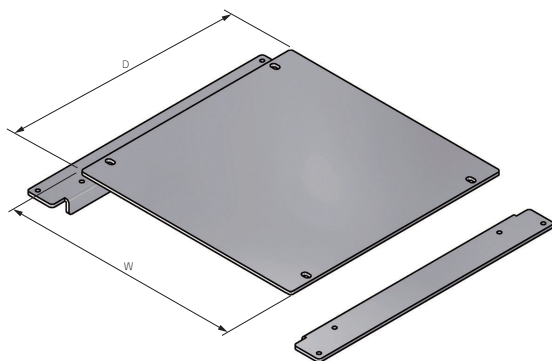
No.	名称	個数	材質	表面処理
1	シャーシ	1	A1050P t2.0	無処理
2	L金具	2	A1050P t2.0	無処理

付属ビス：コーナーブロック取付ビス 皿M3×ニッケル ×4
シャーシ板取付ビス ナベM3×5 三価クロメート ×4

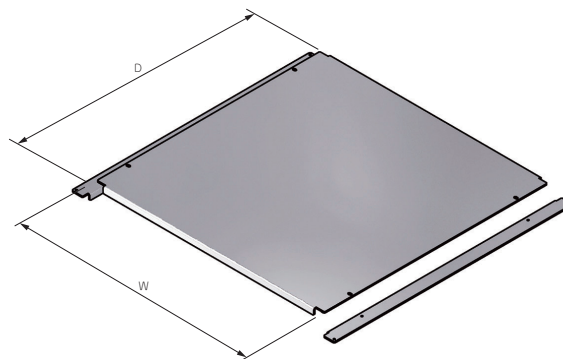
■ 下記図面は代表共通図です。

各型番の詳細はホームページよりCAD図・PDF図、3DCADデータをダウンロードしてご確認ください。

補強曲げ無しタイプ



補強曲げ有りタイプ



型番・寸法・標準価格

型番	W	D	対応ケース W×D	補強	自重 (g)	標準価格 (税別)	型番	W	D	対応ケース W×D	補強	自重 (g)	標準価格 (税別)
AUC16-16	108	108	160×160	無し	102	1,820	AUC30-43	248	378	300×430	無し	626	3,550
AUC16-20	108	148	160×200	無し	138	1,920	AUC30-50	248	448	300×500	無し	741	3,910
AUC16-25	108	198	160×250	無し	181	2,050	AUC36-20	308	148	360×200	無し	297	2,570
AUC16-30	108	248	160×300	無し	226	2,220	AUC36-25	308	198	360×250	無し	395	2,800
AUC20-16	148	108	200×160	無し	126	1,900	AUC36-30	308	248	360×300	無し	494	3,160
AUC20-20	148	148	200×200	無し	170	2,070	AUC36-36	308	308	360×360	無し	581	3,210
AUC20-25	148	198	200×250	無し	224	2,270	AUC36-43	308	378	360×430	無し	749	3,600
AUC20-30	148	248	200×300	無し	279	2,470	AUC36-50	308	448	360×500	無し	886	3,960
AUC20-36	148	308	200×360	無し	345	2,610	AUC43-20	378	148	430×200	有り	353	3,130
AUC20-43	148	378	200×430	無し	422	2,900	AUC43-25	378	198	430×250	有り	470	3,390
AUC25-16	198	108	250×160	無し	155	2,040	AUC43-30	378	248	430×300	有り	587	3,820
AUC25-20	198	148	250×200	無し	210	2,270	AUC43-36	378	308	430×360	有り	728	3,870
AUC25-25	198	198	250×250	無し	278	2,410	AUC43-43	378	378	430×430	有り	918	4,730
AUC25-30	198	248	250×300	無し	346	2,670	AUC43-50	378	448	430×500	有り	1,082	5,270
AUC25-36	198	308	250×360	無し	428	2,820	AUC50-30	448	248	500×300	有り	681	4,240
AUC25-43	198	378	250×430	無し	524	3,150	AUC50-36	448	308	500×360	有り	814	4,300
AUC30-16	248	108	300×160	無し	184	2,160	AUC50-43	448	378	500×430	有り	1,061	5,320
AUC30-20	248	148	300×200	無し	249	2,440	AUC50-50	448	448	500×500	有り	1,257	5,360
AUC30-25	248	198	300×250	無し	331	2,630	AUC60-36	548	308	600×360	有り	1,021	4,930
AUC30-30	248	248	300×300	無し	413	2,940	AUC60-43	548	378	600×430	有り	1,279	6,280
AUC30-36	248	308	300×360	無し	512	3,160							

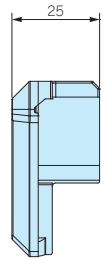
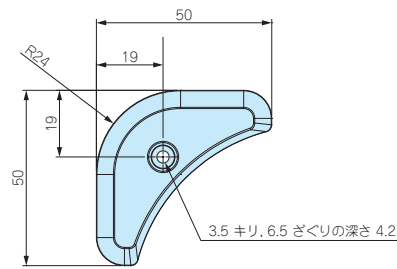
AUCシャーシ取付方法

1. ケースの外側から、コーナブロックの皿穴にビスを入れ、L金具をビスで固定する。
2. ケースの内側から、取付けたL金具にシャーシ板をビスで固定する。



AUCG SERIES

コーナーガード



- AUG・AUGEシリーズのコーナーガードが紛失・破損した場合のスペア用や、AU・AUP・AUPE・AUX・AUXEシリーズに後からコーナーガードを付けたい場合にご利用下さい。
- ブラック・グレー・ネイビー・レッドの4色からご選択いただけます。8個1組の販売になります。

型番・標準価格

付属ビスセット：六角穴付ボルト(M3×10) 8本、六角レンチ

型番				自重 (g)	入数	標準価格 (税別)
● ブラック	● グレー	● ネイビー	● レッド			
AUCG-1B	AUCG-1G	AUCG-1N	AUCG-1R	9.5	8個 / 袋	1,380

AEG SERIES

EMCシールドガスケット

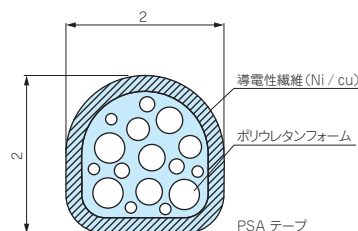


シールド
対策製品



- AUPE・AUXE・AUGEシリーズのガスケットが紛失・破損した場合のスペア用や、AUPシリーズに後からガスケットを付けたい場合にご利用下さい。

断面図



型番・標準価格

型番	材質	色	入数	標準価格 (税別)
AEG-1000	導電性繊維 (UL94V-0)	メタリックグレー	1000mm × 1本	1,030

型番目次/
Photo
INDEX

プラスチック
ケース

キャリング
ケース

防水・防塵
樹脂ボックス

防水・防塵
アルミ/
ステンレス
ボックス

端子ボックス/
防水コネクタ/
ケーブル
グラッド

アルミサッシ
ケース

アルミ
フレーム/
ヒートシンク
ケース

メタル
ケース

Raspberry
Piケース

フリーサイズ
ケース/
フリーサイズ
パネル

ラックケース/
サブラック

基板/
ラックパネル

電池ホルダー/
電池ボックス

アクセサリ
/機構部品

カスタム製品

技術資料/
各種ご案内

アルミサッシケース

型番目次/
Photo
INDEX

プラスチック
ケース

キャリング
ケース

防水・防塵
樹脂ボックス

防水・防塵
アルミ/
ステンレス
ボックス

端子ボックス/
防水コネクタ/
ケーブル
グランド

アルミサッシ
ケース

アルミ
フレーム/
ヒートシンク
ケース

メタル
ケース

Raspberry
Piケース

フリーサイズ
ケース/
フリーサイズ
パネル

ラックケース/
サブラック

棚板/
ラックパネル

電池ホルダー/
電池ボックス

アクセサリ
/機構部品

カスタム製品

技術資料/
各種ご案内

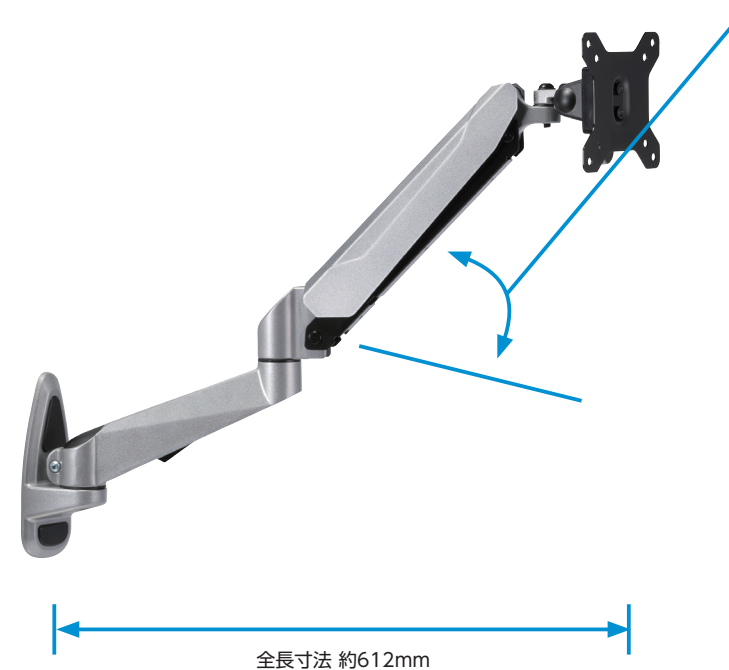


- AU・AUP・AUPE・AUX・AUXEシリーズ用の可動式サスペンションアームです。
- 工作機械の操作盤やタッチパネルコントロールボックスへの取付けに適しています。壁面にも取付け可能です。
- ブラケットの取付穴ピッチはVESA規格ですので、弊社ボックスだけでなくPCモニターにもそのままビスで取付けが可能です。

サイズ・仕様

■ MARシリーズはCAD図・PDF図のご用意がございませんのでご了承下さい。

MAR-312W

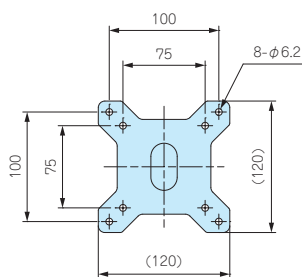


アームの上下稼働が可能です。

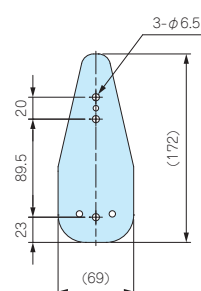


アーム上下稼働の調整ボルトは硬めで固定されています。取付けるモニター/操作盤の重量に応じてボルトを緩めて使用して下さい。

モニターブラケット寸法

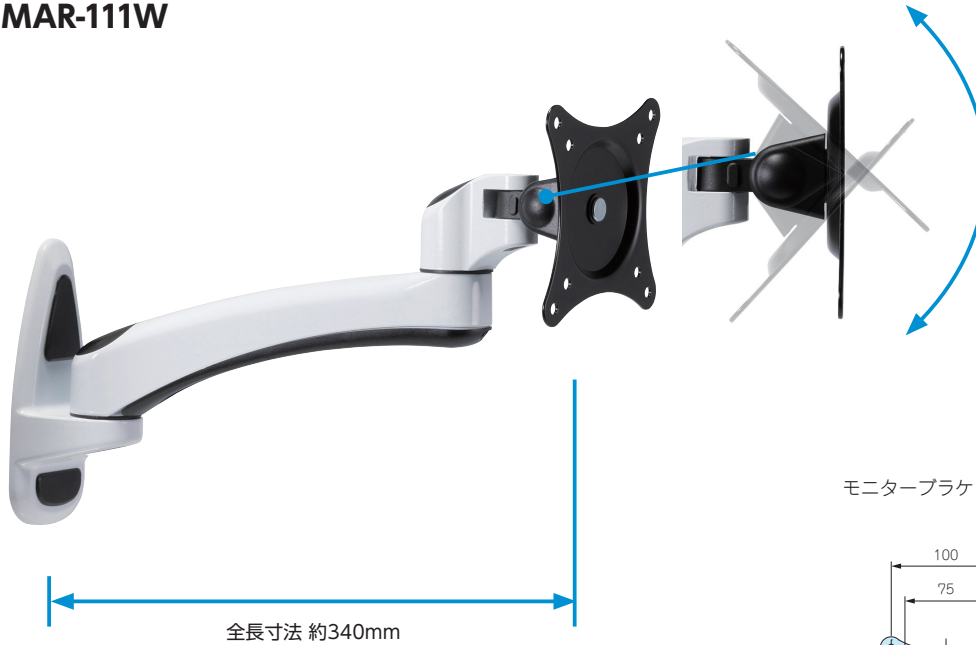


壁付ブラケット寸法



耐荷重：6.5kg（調整ボルト締付時、製品自重含み）
 主な構成材質：鉄、樹脂、アルミダイキャスト
 ※ 壁付用ビスセット付属

MAR-111W

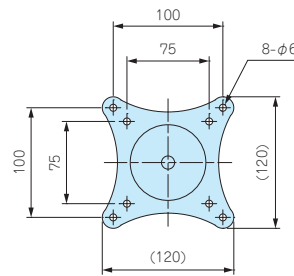


樹脂のカバーを外し、ボルトを緩める事で、モニターブラケットを上下に可動させる事が出来ます。

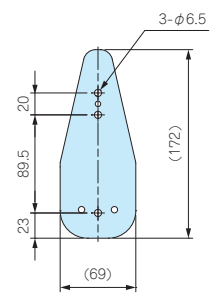
全長寸法 約340mm

耐荷重：8kg（製品自重含み）
 主な構成材質：鉄、樹脂、アルミダイキャスト
 ※ 壁付用ビスセット付属

モニターブラケット寸法



壁付ブラケット寸法



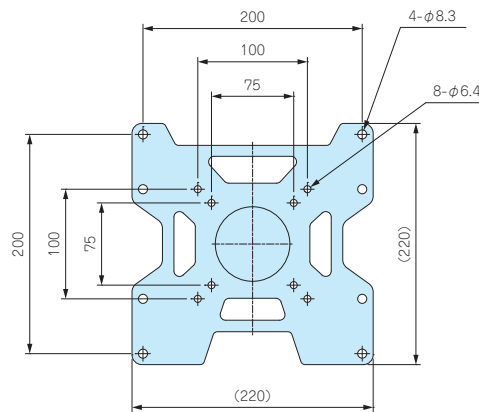
MAR-110W



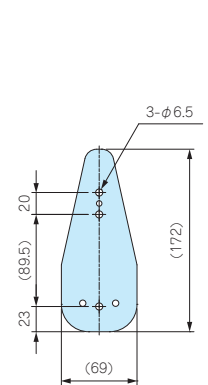
全長寸法 約130mm

※モニターブラケットを上下に可動させる事は出来ません。

モニターブラケット寸法



壁付ブラケット寸法



耐荷重：8kg（製品自重含み）
 主な構成材質：鉄、樹脂、アルミダイキャスト
 ※ 壁付用ビスセット付属

型番・寸法・標準価格

型番	全長寸法	アーム色	自重(kg)	標準価格(税別)
MAR-312W	約612mm	メタリックグレー	2.2	6,400
MAR-111W	約340mm	ホワイト/ブラック	1.0	3,780
MAR-110W	約130mm	ホワイト/ブラック	1.0	3,730

型番目次/
Photo
INDEX

プラスチック
ケース

キャリング
ケース

防水・防塵
樹脂ボックス

防水・防塵
アルミ/
ステンレス
ボックス

端子ボックス/
防水コネクタ/
ケーブル
グラウンド

アルミサッシ
ケース

アルミ
フレーム/
ヒートシンク
ケース

メタル
ケース

Raspberry
Piケース

フリーサイズ
ケース/
フリーサイズ
パネル

ラックケース/
サブラック

棚板/
ラックパネル

電池ホルダー/
電池ボックス

アクセサリ
/機構部品

カスタム製品

技術資料/
各種ご案内

TLW SERIES

EX□シリーズ専用チルトレッグ



製品使用例

- 2色成型により作られたソフトなデザインのチルトレッグです。
- 接地部が弾力のあるエラストマー (TPE) 製で滑りにくなっています。
- 3タイプの色仕様からお選びいただけます。

テクニカルデータ

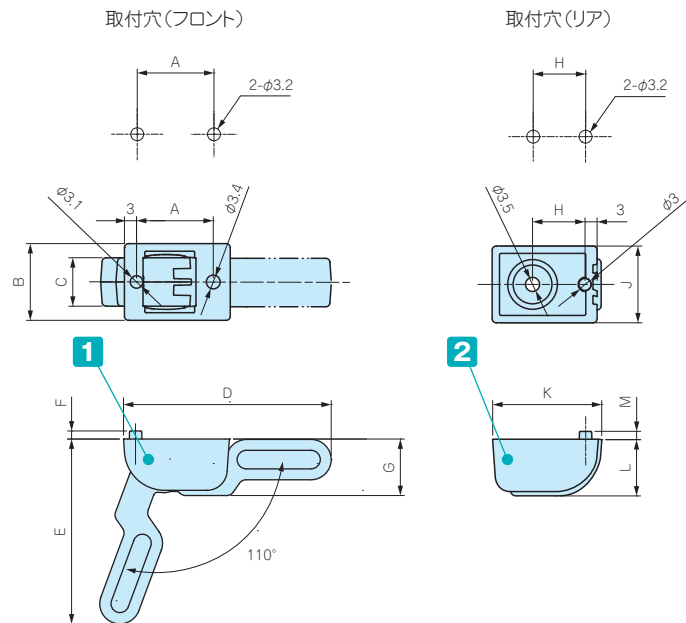
耐荷重: 7kg

構成内容

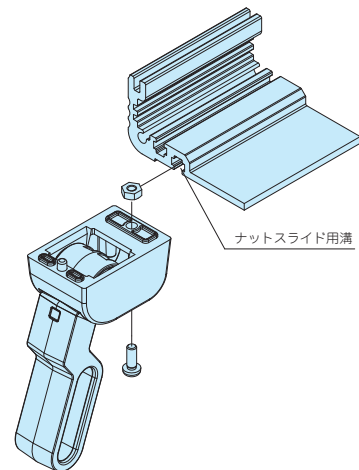
No.	名称	個数	材質	色 / 表面処理
1	フロントフィート	2	PC+ABS樹脂 (UL94V-0 主成分)、TPE	ブラック, ブラック・ネイビー, グレー・ライトグレー, グレー / シボ
2	リアフィート	2	PC+ABS樹脂 (UL94V-0 主成分)、TPE	ブラック, ブラック・ネイビー, グレー・ライトグレー, グレー / シボ
-	取付ビス (ナベM3×8)	4	鉄	三価黒クロメート
-	M3用ナット	4	鉄	三価黒クロメート

■ 下記図面は代表共通図です。

各型番の詳細はホームページよりCAD図・PDF図、3DCADデータをダウンロードしてご確認ください。



- EX□シリーズの下カバーの幅が185mm以上にあります。ナットスライド用溝を利用して取り付けることができます。(TLW-70E□のみ)
- TLW-46□はナットスライド用溝に取付け出来ません。取付けには穴加工が必要です。



型番・寸法・標準価格

型番	A	B	C	D	E	F	G	H	J	K	L	M	樹脂色	TPE色	自重 (g)	標準価格 (税別) / 袋
TLW-46BB	19	19	12	51.2	45.9	2	14	13	19	27	14	2	ブラック	ブラック	23	590
TLW-46NG	19	19	12	51.2	45.9	2	14	13	19	27	14	2	ネイビー	グレー	23	590
TLW-46LG	19	19	12	51.2	45.9	2	14	13	19	27	14	2	ライトグレー	グレー	23	590
TLW-70EBB	—	25	16	75.4	69	3	21.5	—	25	39	21.5	3	ブラック	ブラック	59	990
TLW-70ENG	—	25	16	75.4	69	3	21.5	—	25	39	21.5	3	ネイビー	グレー	59	990
TLW-70ELG	—	25	16	75.4	69	3	21.5	—	25	39	21.5	3	ライトグレー	グレー	59	990

型番目次 / Photo INDEX

プラスチックケース

キャリングケース

防水・防塵樹脂ボックス

防水・防塵アルミ/ステンレスボックス

端子ボックス/防水コネクタ/ケーブルグラウンド

アルミサッシケース

アルミフレーム/ヒートシンクケース

メタルケース

Raspberry Piケース

フリーサイズケース/フリーサイズパネル

ラックケース/サブラック

棚板/ラックパネル

電池ホルダー/電池ボックス

アクセサリ/機構部品

カスタム製品

技術資料/各種ご案内

FM200 SERIES

エラストマ取手

■ 製品の詳細はホームページよりCAD図・PDF図をダウンロードしてご確認ください。

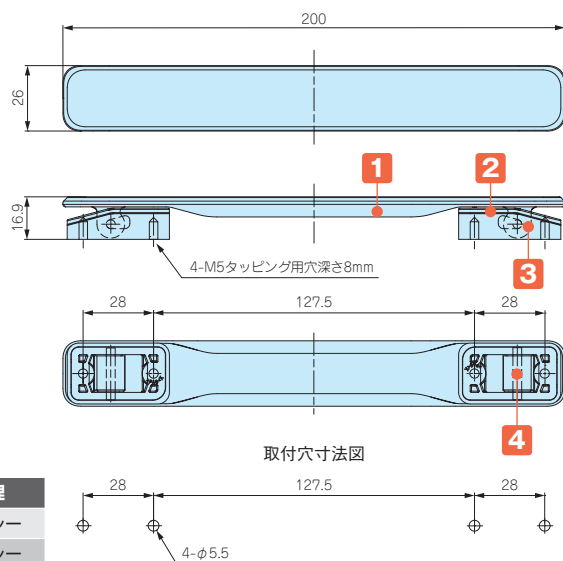


■ 手になじみやすい弾力性のあるエラストマ樹脂製取手です。

テクニカルデータ	
許容荷重：20kgf	

構成内容

No.	名称	個数	材質	色 / 表面処理
1	取手	1	PU	ブラック・グレー
2	ベース	2	PA6	ブラック・グレー
3	ベースカバー	2	ABS	ブラック・グレー
4	シャフト	2	SWCH	ニッケルメッキ
-	取付ビス (ナベタッピングM5×8)	4	鉄	三価クロメート



取付穴寸法図

アクセサリ / 機構部品

型番目次 / Photo INDEX

プラスチックケース

キャリングケース

防水・防塵樹脂ボックス

防水・防塵アルミ/ステンレスボックス

端子ボックス/防水コネクタ/ケーブルグランド

アルミサッシケース

アルミフレーム/ヒートシンクケース

メタルケース

Raspberry Piケース

フリーサイズケース/フリーサイズパネル

ラックケース/サブラック

棚板/ラックパネル

電池ホルダー/電池ボックス

アクセサリ / 機構部品

カスタム製品

技術資料 / 各種ご案内

型番・寸法・標準価格

型番		標準価格(税別)
● ブラック	● グレー	
FM200B	FM200G	800

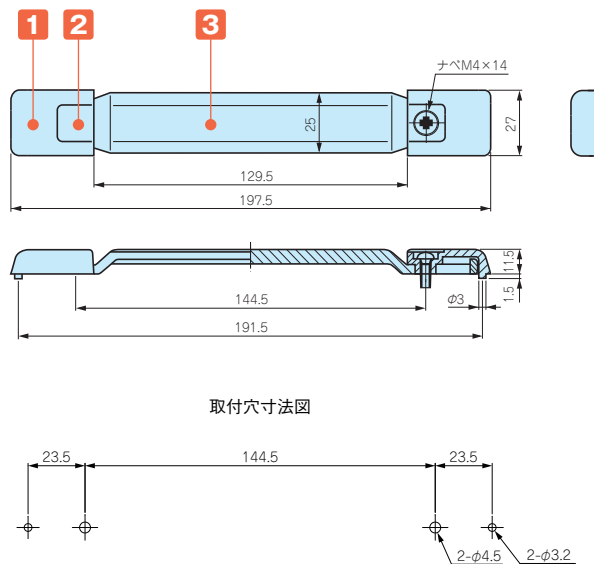
MH SERIES

バンド取手

■ 製品の詳細はホームページよりCAD図・PDF図をダウンロードしてご確認ください。



■ 引張応力発生箇所に薬品・切削油等が付着、接触した場合、時間経過を伴って薬品と応力との相乗作用にて割れが発生する可能性がありますので、使用環境や取扱いには十分ご注意ください。



取付穴寸法図

構成内容

No.	名称	個数	材質	色 / 表面処理
1	ホルダー	2	PC+ABS	グレー・ブラック
2	キャップ	2	PP+エラストマ	グレー・ブラック
3	グリップ	1	PP+エラストマ	グレー・ブラック
-	取付ビス (ナベM4×14)	2	鉄	三価クロメート
-	M4用ナット	2	鉄	三価クロメート
-	スプリングワッシャー	2	鉄	三価クロメート

テクニカルデータ	
許容荷重：20kgf	

型番・標準価格

型番		標準価格(税別)
● ブラック	● グレー	
MH-197B	MH-197G	400

OH SERIES

アルミ取手

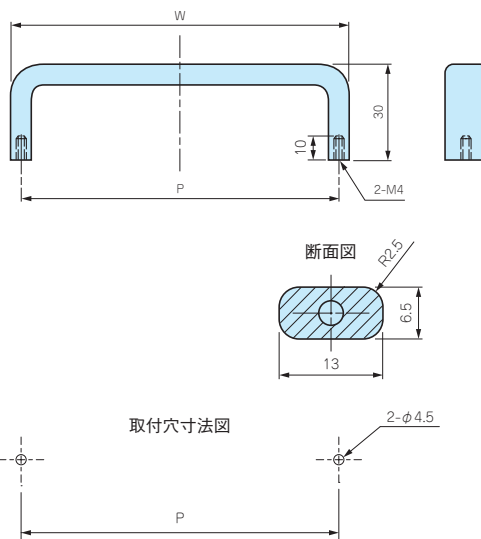
■各型番の詳細はホームページよりCAD図・PDF図をダウンロードしてご確認下さい。



テクニカルデータ	
許容荷重：30kgf	

構成内容

No.	名称	個数	材質	表面処理
1	取手	1	A6063S-T5	梨地アルマイト
2	取付ビス {ナベM4×10 (SW付)}	2	鉄	三価クロメート



型番・寸法・標準価格

型番	化学梨地 ブラックアルマイト(B)	化学梨地 シルバーアルマイト(K)	P	W	入数	標準価格(税別) / 袋	
						ブラック アルマイト(B)	シルバー アルマイト(K)
OH- 55B	OH- 55K	55	61.5	2セット / 袋	1,050	1,070	
OH- 70B	OH- 70K	70	76.5	2セット / 袋	1,090	1,100	
OH- 85B	OH- 85K	85	91.5	2セット / 袋	1,120	1,130	
OH-100B	OH-100K	100	106.5	2セット / 袋	1,140	1,130	
OH-120B	OH-120K	120	126.5	2セット / 袋	1,220	1,200	
OH-140B	OH-140K	140	146.5	2セット / 袋	1,310	1,300	
OH-170B	OH-170K	170	176.5	2セット / 袋	1,450	1,440	

KH SERIES

角度付アルミ丸棒取手

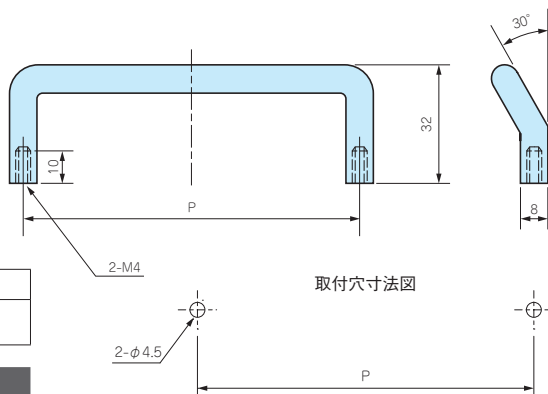
■各型番の詳細はホームページよりCAD図・PDF図をダウンロードしてご確認下さい。



テクニカルデータ	
許容荷重：30kgf	

構成内容

No.	名称	個数	材質	表面処理
1	取手	1	A5056S	研磨・梨地アルマイト
2	取付ビス {ナベM4×10 (SW付)}	2	鉄	三価クロメート

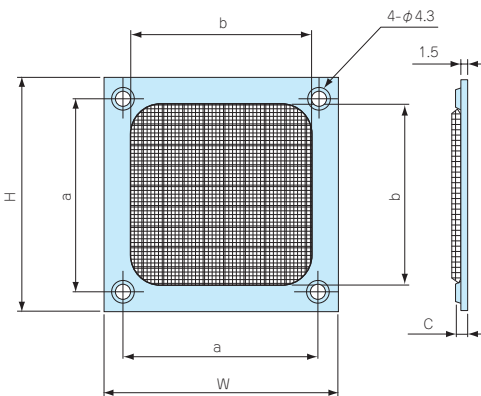
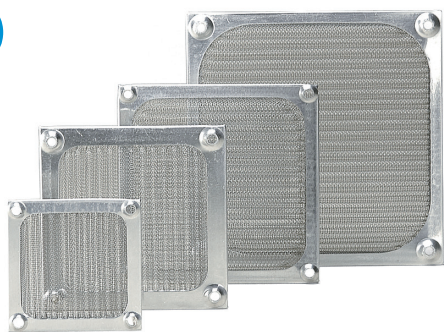


型番・寸法・標準価格

型番	化学研磨 アルマイト(S)	化学梨地 ブラックアルマイト(B)	P	入数	標準価格(税別) / 袋
KH-100S	KH-100B	100	2セット / 袋	950	

EMF SERIES

シールドファンフィルター



■ ファン開口部のシールド用としてご利用下さい。

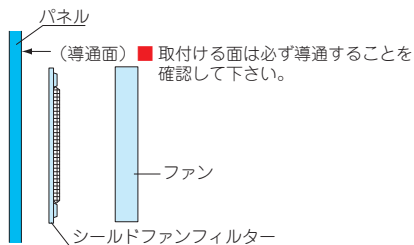
構成内容

外枠材質	材質	メッシュ
アルミ無処理	ステンレス	30

■ メッシュ30とは25.4mmに網目が30あることです。

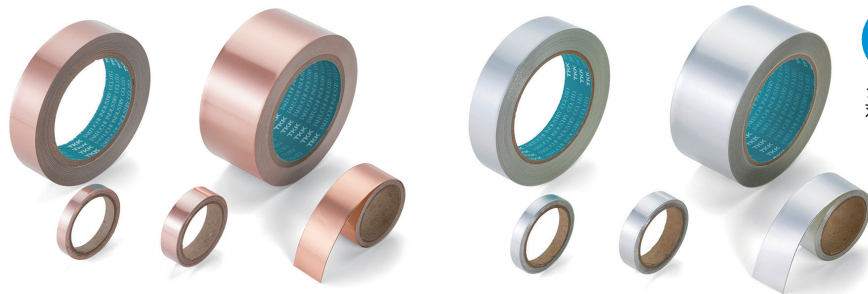
型番・寸法・標準価格

型番	W	H	a	b	c	対応ファン	標準価格(税別)
EMF- 60	60	60	50	47	3.5	60角ファン	420
EMF- 80	83.8	83.8	71.5	69	3.5	80角ファン	480
EMF- 90	92	92	82.5	78	3.5	92角ファン	510
EMF-120	119	119	104.8	104.8	3.5	120角ファン	530

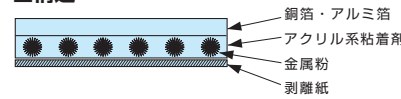


CUS,CUL,ALS,ALL SERIES

導電性銅箔 / アルミ箔テープ



構造



- フレキシブルですので巻き付け、貼り付け作業が容易です。
- 導電性の粘着剤を使用しているため、シールド効果を低下させず確実な導通をとることが出来ます。
- 銅箔テープCUSとCULは、金属箔面にハンダ付けが出来ます。
- 銅箔、アルミ箔テープともUL510 (FR) 認定品です。

用途

- 筐体のグラウンディング、シールドング。
- ケーブルハーネスおよびコネクタ端末のグラウンディング、シールドング。
- EMIシールドルーム。
- シールド特性測定時の緊急対策として最適です。

特性

タイプ	銅箔 (庄延)	アルミ箔
金属箔厚さ (μm)	35	50
粘着層厚さ (μm)	60	60
製品厚さ (μm)	95	110
接着力 (gf/25mm) 180°ピール対SUS	1300	1300
接触抵抗値 (Ω/25mm/2kgf)	0.003	0.005

銅箔テープ

型番・寸法・標準価格

型番	巾	長さ(巻)	標準価格(税別)
CUS- 8T	8.0	2m	890
CUS-13T	13.0	2m	1,110
CUS-25T	25.0	2m	1,690
CUL- 8T	8.0	20m	2,990
CUL-13T	13.0	20m	4,530
CUL-25T	25.0	20m	7,620
CUL-50T	50.0	20m	14,760

アルミ箔テープ

型番・寸法・標準価格

型番	巾	長さ(巻)	標準価格(税別)
ALS- 8T	8.0	2m	840
ALS-13T	13.0	2m	1,010
ALS-25T	25.0	2m	1,490
ALL- 8T	8.0	20m	2,160
ALL-13T	13.0	20m	2,870
ALL-25T	25.0	20m	4,580
ALL-50T	50.0	20m	7,720

型番目次 / Photo INDEX

プラスチックケース

キャリングケース

防水・防塵樹脂ボックス

防水・防塵アルミ/ステンレスボックス

端子ボックス/防水コネクタ/ケーブルグラウンド

アルミサッシケース

アルミフレーム/ヒートシンクケース

メタルケース

Raspberry Piケース

フリーサイズケース/フリーサイズパネル

ラックケース/サブラック

棚板/ラックパネル

電池ホルダー/電池ボックス

アクセサリ / 機構部品

カスタム製品

技術資料 / 各種ご案内

お客様仕様のケース追加工を1個から短納期にて承ります。



図面送付

内容確認

お見積

受注

★受注日は、実働日に含まれません。

■ 詳細の加工内容・加工方法については、P15-1～61をご覧ください。

■ 納期は基準日です。内容、数量、標準品の在庫状況により変わることがあります。

■ カスタム製品のご質問やご相談・見積依頼は営業部までお問い合わせ下さい。

穴加工のみ

通常納期 実働5日発送



営業部 TEL: 048-222-7640
FAX: 048-222-7652
E-MAIL: custom@takachi-el.co.jp

インクジェット印刷

通常納期 実働8日発送



指定色塗装

通常納期 実働11日発送



インクジェット印刷+塗装

通常納期 実働14日発送



アルミ板加工上の注意

- アルミパネル（ヘアライン材、カラーアルミ材）は表面に透明保護シートが貼ってあり、加工後シルク印刷など高温をかける際は剥がしてご利用下さい。
- 板目に対して出来るだけ直角に曲げて下さい。板目に対して平行に曲げると表面の塗装にクラックが生じます。

アルミ製品のレーザー加工上の注意

- アルミニウムは反射率が高くバリ・焦げ等の加工不良が出やすい素材です。機械の適正・条件を十分に確認した上で加工して下さい。

シルク印刷時の注意

- アルマイト処理をしているアルミ材にシルク印刷を行う時は、焼付け温度を90℃～110℃、焼付け時間を25分以下に設定して下さい。ヘアライン処理にアルマイトをしている製品は焼付け温度を70℃～から調整し、焼付け時間を長めに設定して下さい。温度の高過ぎ、焼付け時間が長過ぎますとアルマイト表面にクラックが生じます。また、2液性のインクをご使用下さい。切削油・ネジロック・有機溶剤、酸性・アルカリ性洗剤を使用すると樹脂に亀裂が発生する場合があります。

追加工をタカチにご依頼頂ければ、お客様の加工ミスリスクは無くなります。是非ご利用下さい。