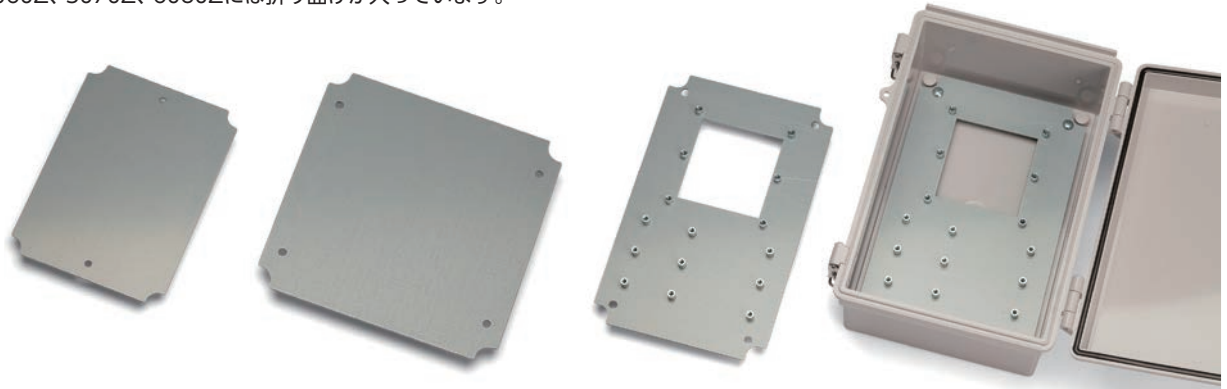
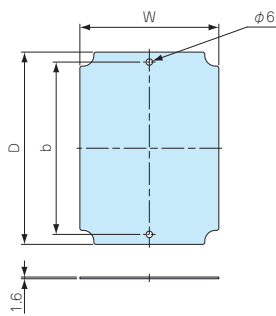


- 鉄製の取付ベースです。加工しやすく強度があります。
- BMP5060Z、5070Z、6080Zには折り曲げが入っています。

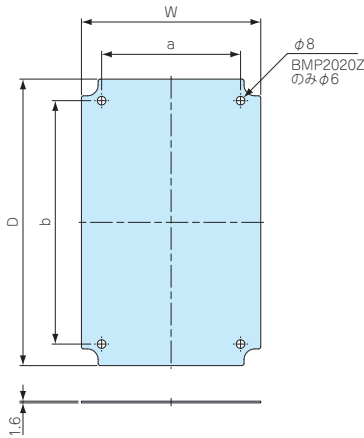
■ 取付ベースの穴加工、クレンジングスパーサー加工も承ります。  
詳細はカタログP14-11~16、P14-37~43をご覧ください。



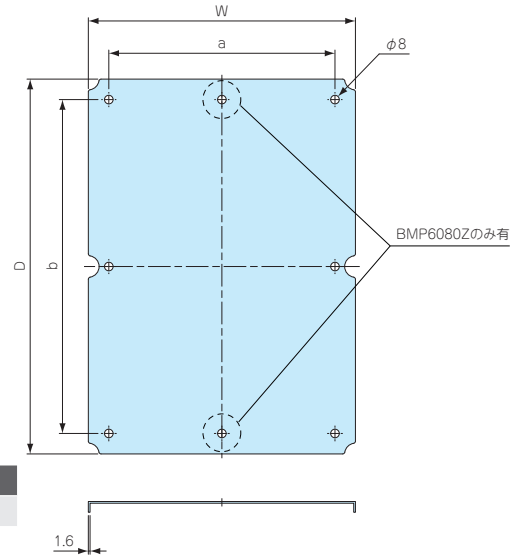
BMP0912Z~1727Z



BMP1928Z~4060Z



BMP5060Z~6080Z



■ 製品のCADデータはホームページよりダウンロード可能です。

構成内容

名称	材質	表面処理
鉄製取付ベース	鋼板SECC	ジンコート21

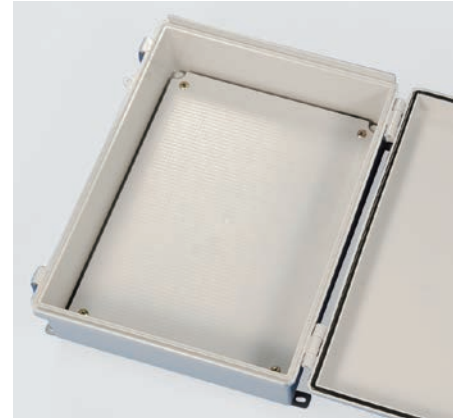
型番・寸法・標準価格

型番	W	D	a	b	対応機種	自重 (g)	標準価格
BMP0912Z	58	88	-	69	BCAP・R、BCPC・K・R 091207、091208	53	▲ 440
BMP0813Z	68	118	-	99	BCAP・R、BCPC・K・R 101507、101508	87	▲ 450
BMP1121Z	77	177	-	158	BCAP・R、BCPC・K・R 112107、112110	159	▲ 530
BMP1126Z	77	227	-	208	BCAP・R、BCPC・K・R 112607、112610	210	▲ 650
BMP1315Z	102	122	-	110	BCAP・R、BCPC・K・R 131508	141	▲ 550
BMP1217Z	102	152	-	140	BCAP・R、BCPC・K・R 131808、131810	180	▲ 580
BMP1515Z	121	121	-	110	BCAP BCPC・K 151509、151512	172	▲ 570
BMP1520Z	126	176	-	160	BCAP・R、BCPC・K・R 162110、162113	262	▲ 700
BMP1525Z	127	227	-	210	BCAP・R、BCPC・K・R 162610、162613	346	▲ 760
BMP1722Z	137	187	-	160	BCAP・R、BCPC・K・R 172211	308	▲ 740
BMP1727Z	137	237	-	210	BCAP・R、BCPC・K・R 172711	391	▲ 760
BMP1928Z	157	247	120	210	BCAP・R、BCPC・K・R 192810、192814	462.5	▲ 930
BMP2020Z	176	176	120	150	BCAP・R、BCPC・K・R 212110、212113	371	▲ 840
BMP2030Z	165	265	129	226	BCAP・R、BCPC・K・R 203013、203015、203018	519	▲1,040
BMP2535Z	215	315	180	270	BCAP・R、BCPC・K・R 253515、253518	816	▲1,220
BMP2828Z	246	246	210	210	BCAP・R、BCPC・K・R 282813	727.5	▲1,140
BMP2838Z	246	346	210	310	BCAP・R、BCPC・K・R 283813	1,018	▲1,700
BMP3030Z	264	264	219	219	BCAP・R、BCPC・K・R 303015、303018	826.5	▲1,200
BMP3040Z	265	365	228	325	BCAP・R、BCPC・K・R 304012、304015、304018	1,154	▲1,770
BMP3535Z	315	315	270	270	BCAP・R、BCPC・K・R 353515、353518	1,196.5	▲1,640
BMP3545Z	301	401	274	365	BCAP・R、BCPC・K・R 354512、354516、354520	1,443	2,360
BMP4050Z	354	454	328	428	BCAP・R、BCPC・K・R 405016、405020	1,998	2,480
BMP4060Z	354	551	328	525	BCAP BCPC・K 406018、406023	2,328	2,860
BMP5060Z	474	574	426	526	BCAP・R、BCPC・K・R 506018、506025	3,286	3,790
BMP5070Z	472	672	426	626	BCAP・R、BCPC・K・R 507018、507025	3,864	4,900
BMP6080Z	565	765	526	726	BCAP・R、BCPC・K・R 608018、608028	5,288.5	6,220

■ 略称K=BCPKシリーズ、R=BCAR・BCPRシリーズ ▲は値上げした製品です。

BMP-P SERIES

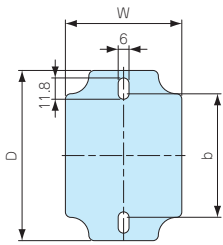
プラスチック取付ベース



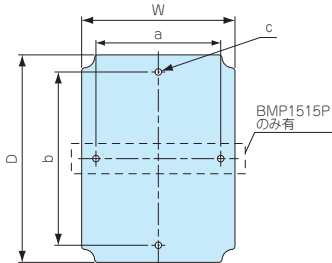
■ ABS樹脂製の取付ベースです。

■ 下記図面は代表共通図です。  
各製品の詳細図はホームページよりCAD・PDF図をダウンロードしてご確認ください。

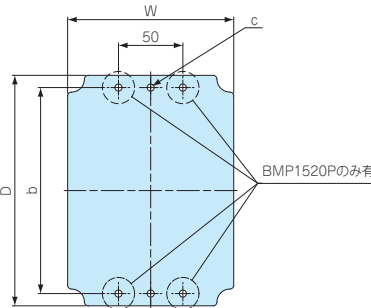
BMP0811P



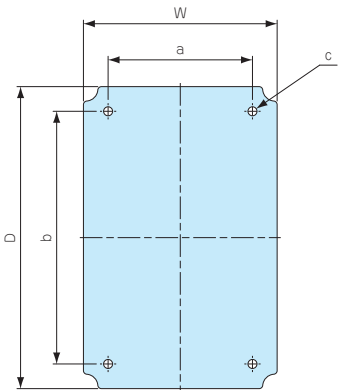
BMP0813P~1515P



BMP1520P、1525P



BMP1928P~4050P



構成内容

名称	材質	色
プラスチック取付ベース	ABS樹脂	ホワイトグレー

型番・寸法・標準価格

型番	W	D	a	b	c (φ)	板厚	対応機種	自重 (g)	標準価格
BMP0811P	64.5	94.3	-	68.4	-	3.5	BCAP・R、BCPC・K・R 091207、091208	21	▲ 150
BMP0813P	64.5	114.5	-	99	φ6	3.5	BCAP・R、BCPC・K・R 101507、101508	24	▲ 150
BMP1121P	76.5	176	-	158	φ6	3	BCAP・R、BCPC・K・R 112107、112110	40	180
BMP1126P	76.5	226	-	208	φ6	3	BCAP・R、BCPC・K・R 112607、112610	53	220
BMP1315P	101.5	121.5	-	110	φ5.5	3.5	BCAP・R、BCPC・K・R 131508	36	▲ 190
BMP1217P	109.5	160	-	140	φ6	4	BCAP・R、BCPC・K・R 131808、131810	62	▲ 210
BMP1515P	123	123	110	110	φ6	3.5	BCAP BCPC・K 151509、151512	52	▲ 210
BMP1520P	129	179	-	160	φ5.5	3.5	BCAP・R、BCPC・K・R 162110、162113、172211	92	▲ 330
BMP1525P	129	228.5	-	210	φ6	3.5	BCAP・R、BCPC・K・R 162610、162613、172711	112	▲ 380
BMP1928P	158.5	248	120	210	φ8	3.5	BCAP・R、BCPC・K・R 192810、192814	162	▲ 450
BMP2020P	178.5	178.5	120	150	φ5.5	3.5	BCAP・R、BCPC・K・R 212110、212113	125	▲ 390
BMP2030P	166.5	266	128	225.5	φ8	4	BCAP・R、BCPC・K・R 203013、203015、203018	188	▲ 520
BMP2535P	215.5	315	180	268.5	φ8	4	BCAP・R、BCPC・K・R 253515、253518	292	▲ 710
BMP2828P	248.5	248.5	210	210	φ8	4	BCAP・R、BCPC・K・R 282813	237	630
BMP2838P	248	347.5	209	309.5	φ8	4	BCAP・R、BCPC・K・R 283813	368	▲ 840
BMP3030P	262.5	262.5	219	219	φ7.5	4	BCAP・R、BCPC・K・R 303015、303018	281	710
BMP3040P	264.5	364	227	323	φ8	4	BCAP・R、BCPC・K・R 304012、304015、304018	437	▲1,030
BMP3535P	313.5	313.5	269.5	269.5	φ8	4	BCAP・R、BCPC・K・R 353515、353518	424.5	▲1,130
BMP3545P	305	405.5	273	364	φ8	4	BCAP・R、BCPC・K・R 354512、354516、354520	539	▲1,320
BMP4050P	357	457	328	428	φ8.5	4	BCAP・R、BCPC・K・R 405016、405020	725.5	▲1,550

■ 略称K=BCPKシリーズ、R=BCAR・BCPRシリーズ ▲は値上げした製品です。

型番目次/  
Photo  
INDEX

プラスチック  
ケース

キャリング  
ケース

防水・防塵  
樹脂ボックス

防水・防塵  
アルミ/  
ステンレス  
ボックス

端子ボックス/  
防水コネクタ/  
ケーブル  
グラント

アルミ  
フレーム/  
ヒートシンク  
ケース

アルミサッシ  
ケース

メタル  
ケース

フリーサイズ  
ケース/  
フリーサイズ  
パネル

ラックケース/  
サブラック

機板/  
ラックパネル

電池ホルダー/  
電池ボックス

アクセサリ  
/機構部品

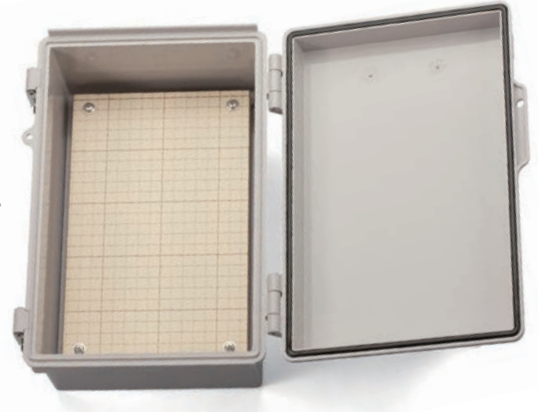
カスタム製品

技術資料/  
各種ご案内

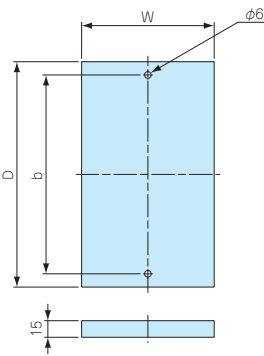
BMP-W SERIES

木製取付ベース

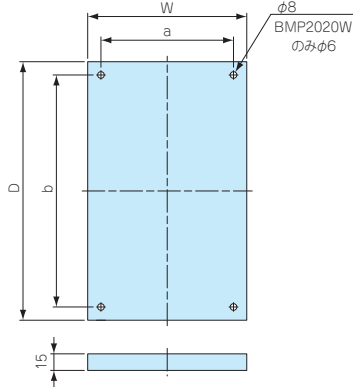
- 木製の取付ベースです。加工しやすく強度があります。
- 現場でタッピングビスを使用して簡単に取付できます。
- 位置合わせ用目盛付です。
- 下記図面は代表共通図です。  
各製品の詳細図はホームページよりCAD・PDF図をダウンロードしてご確認下さい。



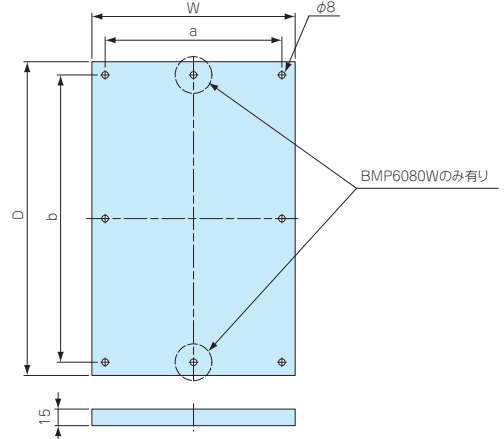
BMP0912W~1727W



BMP1928W~4060W



BMP5060W~6080W



構成内容

名称	個数	材質	表面処理
木製取付ベース	1	パーティクルボード	目盛付シート
取付ビス (ナベワッシャー頭)	2~8	鉄	三価クロメート

型番・寸法・標準価格

型番	W	D	a	b	対応機種	ビスサイズ	自重 (g)	標準価格
BMP0912W	58	92	-	69	BCAP・R, BCPC・K・R 091207, 091208	M4×20 2本	62	▲ 220
BMP0813W	68	122	-	99	BCAP・R, BCPC・K・R 101507, 101508	M4×20 2本	94	▲ 270
BMP1121W	77	181	-	158	BCAP・R, BCPC・K・R 112107, 112110	M4×20 2本	166	▲ 380
BMP1126W	77	231	-	208	BCAP・R, BCPC・K・R 112607, 112610	M4×20 2本	191	▲ 440
BMP1315W	102	126	-	110	BCAP・R, BCPC・K・R 131508	M4×20 2本	127	▲ 350
BMP1217W	102	156	-	140	BCAP・R, BCPC・K・R 131808, 131810	M4×20 2本	190	▲ 400
BMP1515W	118	125	-	110	BCAP BCPC・K 151509, 151512	M4×20 2本	172	▲ 390
BMP1520W	126	180	-	160	BCAP・R, BCPC・K・R 162110, 162113	M4×20 2本	243	▲ 510
BMP1525W	127	231	-	210	BCAP・R, BCPC・K・R 162610, 162613	M4×20 2本	352	▲ 630
BMP1722W	137	191	-	160	BCAP・R, BCPC・K・R 172211	M4×20 2本	286	▲ 550
BMP1727W	137	241	-	210	BCAP・R, BCPC・K・R 172711	M4×20 2本	212	▲ 660
BMP1928W	150	240	120	210	BCAP・R, BCPC・K・R 192810, 192814	M5×20 4本	350	▲ 840
BMP2020W	170	174	120	150	BCAP・R, BCPC・K・R 212110, 212113	M4×20 4本	336	▲ 650
BMP2030W	159	256	129	226	BCAP・R, BCPC・K・R 203013, 203015, 203018	M5×20 4本	482	▲ 900
BMP2535W	210	300	180	270	BCAP・R, BCPC・K・R 253515, 253518	M5×20 4本	688	▲ 1,300
BMP2828W	240	240	210	210	BCAP・R, BCPC・K・R 282813	M5×20 4本	565	▲ 1,200
BMP2838W	240	340	210	310	BCAP・R, BCPC・K・R 283813	M5×20 4本	893	1,550
BMP3030W	249	249	219	219	BCAP・R, BCPC・K・R 303015, 303018	M5×20 4本	659	1,250
BMP3040W	258	355	228	324	BCAP・R, BCPC・K・R 304012, 304015, 304018	M5×20 4本	965	1,710
BMP3535W	300	300	270	270	BCAP・R, BCPC・K・R 353515, 353518	M5×20 4本	964	▲ 1,780
BMP3545W	301	395	274	365	BCAP・R, BCPC・K・R 354512, 354516, 354520	M5×20 4本	1,314	▲ 2,270
BMP4050W	355	455	328	428	BCAP・R, BCPC・K・R 405016, 405020	M5×20 4本	1,754	3,220
BMP4060W	355	552	328	525	BCAP BCPC・K 406018, 406023	M5×20 4本	2,015.5	3,500
BMP5060W	456	556	426	526	BCAP・R, BCPC・K・R 506018, 506025	M5×20 6本	2,650	4,400
BMP5070W	456	656	426	626	BCAP・R, BCPC・K・R 507018, 507025	M5×20 6本	3,152.5	5,110
BMP6080W	556	756	526	726	BCAP・R, BCPC・K・R 608018, 608028	M6×20 8本	4,434	6,970

■ 略称K=BCPKシリーズ、R=BCAR・BCPRシリーズ ▲は値上げした製品です。