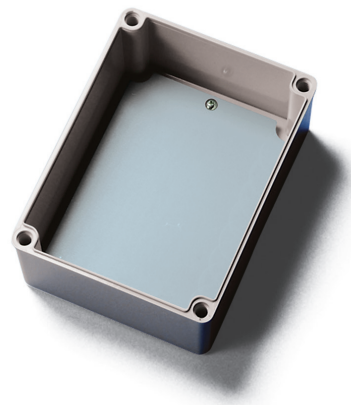
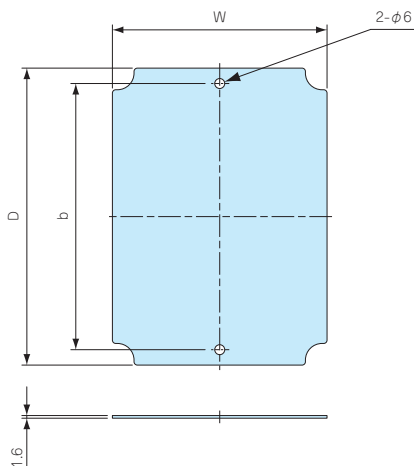


■ 鉄製の取付ベースです。加工しやすく強度があります。

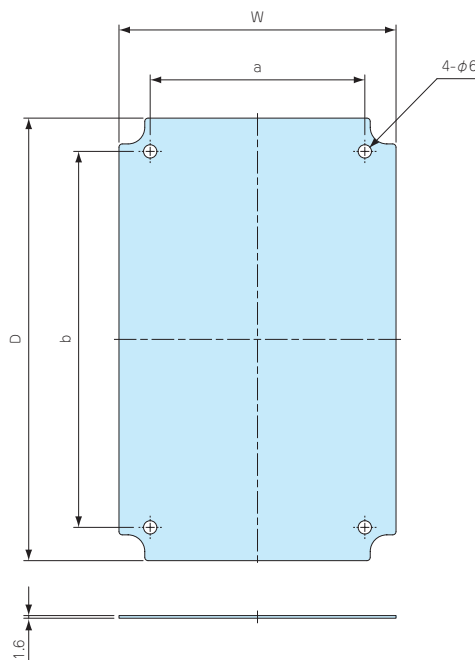
■ 下記図面は代表共通図です。
各製品の詳細図はホームページよりCAD・PDF図をダウンロードしてご確認ください。



BMP0506Z~1525Z



BMP2020Z、2123Z



型番目次/
Photo
INDEX

プラスチック
ケース

キャリング
ケース

防水・防塵
樹脂ボックス

防水・防塵
アルミ/
ステンレス
ボックス

端子ボックス/
防水コネクタ/
ケーブル
グランド

アルミ
フレーム/
ヒートシンク
ケース

アルミサッシ
ケース

メタル
ケース

フリーサイズ
ケース/
フリーサイズ
パネル

ラックケース/
サブラック

棚板/
ラックパネル

電池ホルダー/
電池ボックス

アクセサリ
/ 機構部品

カスタム製品

技術資料/
各種ご案内

構成内容

名称	材質	表面処理
鉄製取付ベース	鋼板 SECC	ジンコート21

型番・寸法・標準価格

型番	W	D	a	b	対応機種	自重 (g)	標準価格
BMP0506Z	41	56	-	40	BCAS050604、050605	23	▲ 330
BMP0609Z	52	82	-	65	BCAS060905	41	▲ 340
BMP0710Z	62	92	-	75	BCAS071005	63	▲ 350
BMP0808Z	67	67	-	50	BCAS080806	47	▲ 330
BMP0811Z	68	98	-	80	BCAS081104、081107、081108、081110	72	▲ 350
BMP0813Z	68	118	-	99	BCAS081307、081308	87	▲ 450
BMP0818Z	69	169	-	150	BCAS081807、081808	134	▲ 410
BMP0825Z	69	239	-	220	BCAS082507、082508	193	▲ 520
BMP1010Z	86	86	-	60	BCAS101007、101010	80	▲ 390
BMP1018Z	89	173	-	139	BCAS101807	177	▲ 460
BMP1121Z	77	177	-	158	BCAS102007	159	▲ 530
BMP1023Z	88	218	-	184	BCAS102307	226	▲ 530
BMP1212Z	114	114	-	70	BCAS121207、121210	151	▲ 460
BMP1417Z	132	162	-	130	BCAS141709	251	▲ 530
BMP1423Z	123	213	-	190	BCAS142309	305	▲ 680
BMP1515Z	121	121	-	110	BCAS151507、151510	172	▲ 570
BMP1616Z	142	142	-	120	BCAS161607	237	▲ 630
BMP1520Z	126	176	-	160	BCAS152004、152007、152010、152013、152016	262	▲ 700
BMP1525Z	127	227	-	210	BCAS152510、152513	346	▲ 760
BMP2020Z	176	176	120	150	BCAS202010、202013、202016、202019	371	▲ 840
BMP2123Z	183	203	160	180	BCAS212310	447	▲ 1,070

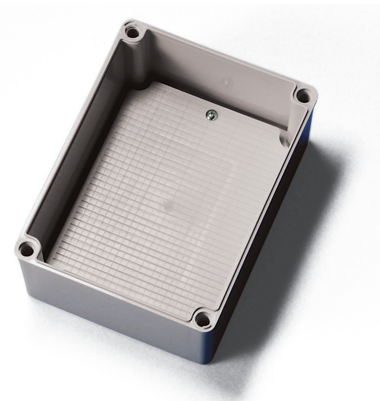
▲は値上げした製品です。

BMP-P SERIES

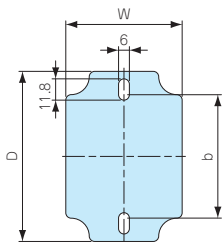
プラスチック取付ベース

- 低価格なABS樹脂製の取付ベースです。
- BCAS050604、050605、060905、071005、080806、101807、102307、212310に対応する機種はございません。

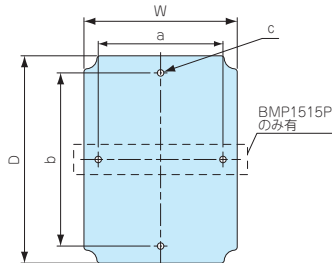
■ 下記図面は代表共通図です。
各製品の詳細図はホームページよりCAD・PDF図をダウンロードしてご確認ください。



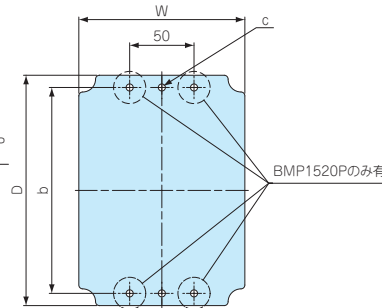
BMP0811P



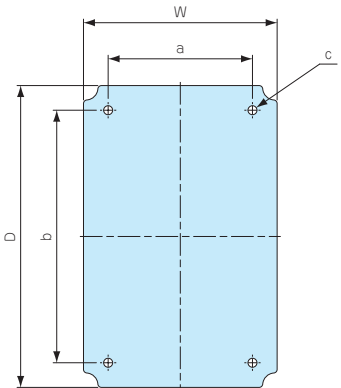
BMP0813P~1616P



BMP0825P、1423P、1520P、1525P



BMP2020P



構成内容

名称	材質	色
プラスチック取付ベース	ABS樹脂	ホワイトグレー

型番・寸法・標準価格

型番	W	D	a	b	c(φ)	板厚	対応機種	自重(g)	標準価格
BMP0811P	64.5	94.3	—	68.4	—	3.5	BCAS081104、081107、081108、081110	21	▲150
BMP0813P	64.5	114.5	—	99	φ6	3.5	BCAS081307、081308	24	▲150
BMP0818P	64.5	164	—	148.5	φ6	3.5	BCAS081807、081808	37	▲170
BMP0825P	64.2	234.5	—	219.5	φ6	3.5	BCAS082507、082508	59	▲210
BMP1010P	81.5	81.2	—	60	φ6	3.5	BCAS101007、101010	22	▲150
BMP1121P	76.5	175.8	—	157.8	φ6	3	BCAS102007	40	180
BMP1212P	107	107	—	70	φ5.5	3.5	BCAS121207、121210	39	▲190
BMP1417P	125.5	155.5	—	130	φ6	3.5	BCAS141709	69	▲240
BMP1423P	122.6	212.5	—	190	φ5.5	3.7	BCAS142309	103.5	310
BMP1515P	123	123	110	110	φ6	3.5	BCAS151507、151510	52	▲210
BMP1616P	143.5	143.5	—	120	φ6	3.2	BCAS161607	66	▲280
BMP1520P	129	179	—	160	φ5.5	3.5	BCAS152004、152007、152010、152013、152016	92	▲330
BMP1525P	129	228.5	—	210	φ6	3.5	BCAS152510、152513	112	▲380
BMP2020P	178.5	178.5	120	150	φ5.5	3.5	BCAS202010、202013、202016、202019	125	▲390

▲は値上げした製品です。

型番目次/
Photo
INDEX

プラスチック
ケース

キャリング
ケース

防水・防塵
樹脂ボックス

防水・防塵
アルミ/
ステンレス
ボックス

端子ボックス/
防水コネクタ/
ケーブル
グラウンド

アルミ
フレーム/
ヒートシンク
ケース

アルミサッシ
ケース

メタル
ケース

フリーサイズ
ケース/
フリーサイズ
パネル

ラックケース/
サブラック

機板/
ラックパネル

電池ホルダー/
電池ボックス

アクセサリ
/機構部品

カスタム製品

技術資料/
各種ご案内