

BH-50N SERIES

コイン電池ホルダー



テクニカルデータ

使用温度範囲：-20℃～+70℃

構成内容

ホルダー材質	ホルダー色	端子材質	端子表面処理
ポリフェニレンオキシサイド (UL94V-0)	ブラック	ステンレス	ニッケルメッキ

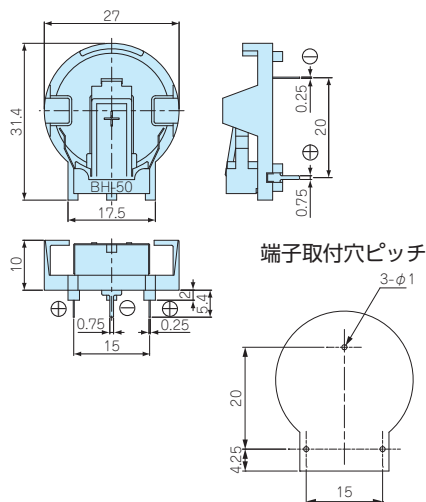
型番・標準価格

型番	適用電池	端子構造	自重 (g)	入数	標準価格
BH-50N	CR2450	基板取付ピン×3	2.7	1 / 袋	▲ 270
BH-50N-T	CR2450	基板取付ピン×3	—	50 / トレイ	▲11,880

■ FDK製

▲は値上げした製品です。

■ 製品のCADデータはホームページよりダウンロード可能です。



BV-50N SERIES

コイン電池ホルダー



■ CR2450用の縦型電池ホルダーです。

テクニカルデータ

使用温度範囲：-20℃～+70℃

構成内容

ホルダー材質	ホルダー色	端子材質	端子表面処理
ポリフェニレンオキシサイド (UL94V-0)	ブラック	ステンレス	ニッケルメッキ

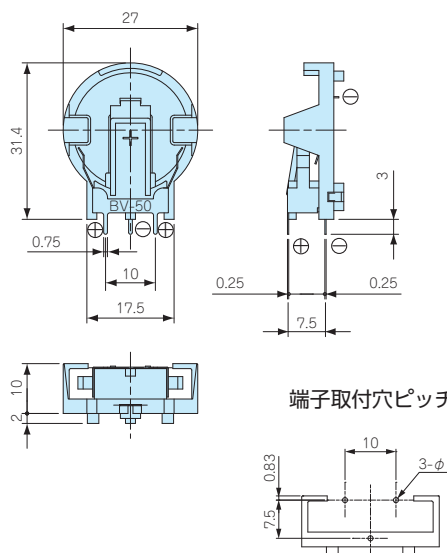
型番・標準価格

型番	適用電池	端子構造	自重 (g)	入数	標準価格
BV-50N	CR2450	基板取付ピン×3	2.7	1 / 袋	260
BV-50N-T	CR2450	基板取付ピン×3	—	50 / トレイ	▲11,880

■ FDK製

▲は値上げした製品です。

■ 製品のCADデータはホームページよりダウンロード可能です。



CH74 SERIES

コイン電池ホルダー



テクニカルデータ

使用温度範囲：-40℃～+80℃

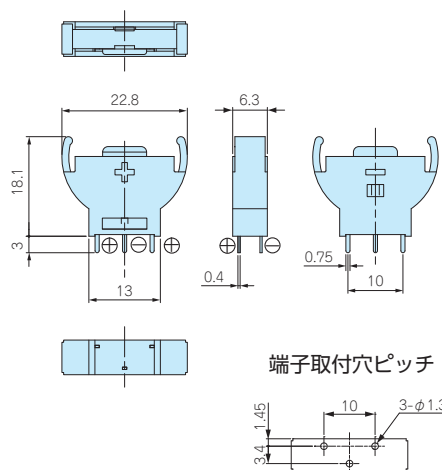
構成内容

ホルダー材質	ホルダー色	端子材質	端子表面処理
66ナイロン (UL94V-0)	ブラック	りん青銅	スズメッキ

型番・標準価格

型番	適用電池	端子構造	自重 (g)	入数	標準価格
CH74-2032LF	CR2032	基板取付ピン×3	1.8	1 / 袋	150
CH74-2032LF-T	CR2032	基板取付ピン×3	—	75 / トレイ	5,020

■ 製品のCADデータはホームページよりダウンロード可能です。



型番目次 / Photo INDEX

プラスチックケース

キャリングケース

防水・防塵樹脂ボックス

防水・防塵アルミ/ステンレスボックス

端子ボックス/防水コネクタ/ケーブルグラブド

アルミフレーム/ヒートシンクケース

アルミサッシケース

メタルケース

フリーサイズケース/フリーサイズパネル

ラックケース/サブラック

機板/ラックパネル

電池ホルダー/電池ボックス

アクセサリ/機構部品

カスタム製品

技術資料/各種ご案内