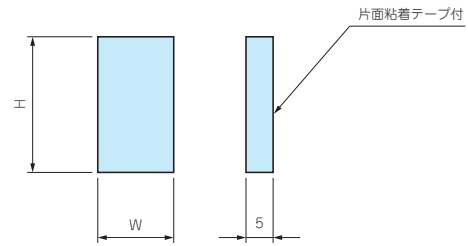


UR SERIES

基板押さえスポンジ



■ 基板をケースに固定する際にスポンジ面で挟んだり、粘着テープ面で固定することができます。使い方により様々な用途にご利用頂けます。

■ 材質 / 色 : ネオプレンスポンジ(硬度30°) + 片面粘着テープ / ブラック

型番・寸法・標準価格

型番	W	H	適合ケース	入数	標準価格 / 袋
UR-20	10	14.5	SW-20	10 / 袋	95
UR-30	14.5	24.5	SW-30	10 / 袋	120
UR-40	23	33	SW-40	10 / 袋	▲190
UR-50	27.5	42.5	SW-50・53	10 / 袋	280
UR-55	32.5	47.5	SW-55	10 / 袋	310
UR-65	37.5	57.5	SW-65	10 / 袋	▲420
UR-75	42.5	67.5	SW-75	10 / 袋	▲520

▲は値上げした製品です。

型番目次 / Photo INDEX

プラスチックケース

キャリングケース

防水・防塵樹脂ボックス

防水・防塵アルミ / ステンレスボックス

端子ボックス / 防水コネクタ / ケーブルグランド

アルミフレーム / ヒートシンクケース

アルミサッシケース

メタルケース

フリーサイズケース / フリーサイズパネル

ラックケース / サブラック

機板 / ラックパネル

電池ホルダー / 電池ボックス

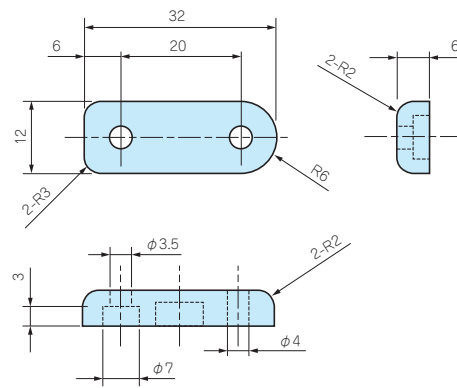
アクセサリ / 機構部品

カスタム製品

技術資料 / 各種ご案内

CKF SERIES

プラスチック外部取付足



型番・標準価格

型番		適用機種	入数	標準価格 / 袋
● ブラック	● ライトグレー			
CKF-1B	CKF-1G	PRシリーズ、SSシリーズ、SYシリーズ	4 / 袋	190

■ 材質 / 表面処理 : ABS (UL94HB) / シボ

■ 取付用ビスは、下記のビス対応表をご参照下さい。

ビス対応表

型番	名称 / 材質	表面処理	適用機種	入数	標準価格 / 袋
MT-23B	バインドM3×20/鉄	三価クロメート	PRシリーズ	4 / 袋	70
MT-33K	ナベタッピングM3×25/鉄	三価クロメート	SS-90	4 / 袋	70
MT-34K	ナベタッピングM3×30/鉄	三価クロメート	SS-125、160	4 / 袋	80
MT-35K	ナベタッピングM3×40/鉄	三価クロメート	SYシリーズ	4 / 袋	80