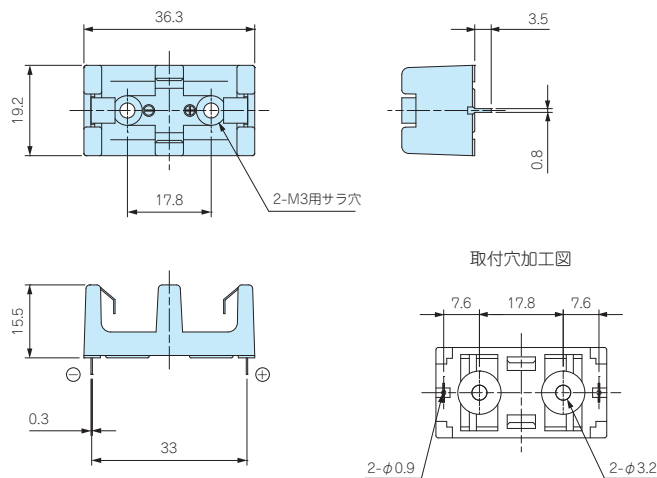




■ 製品のCADデータはホームページよりダウンロード可能です。

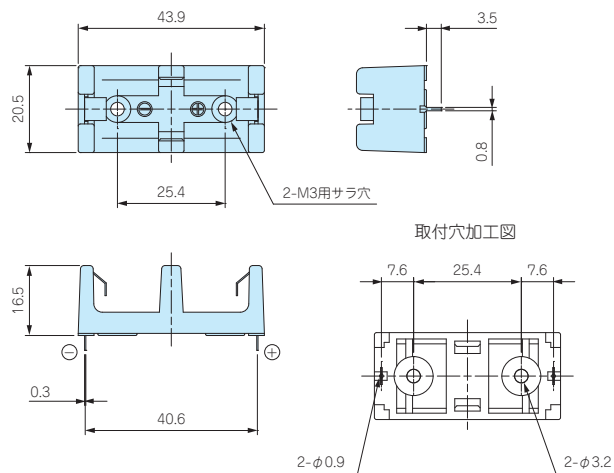
CR2-PC



取付例



CR123A-PC



テクニカルデータ

使用温度範囲：-10℃～+60℃

構成内容

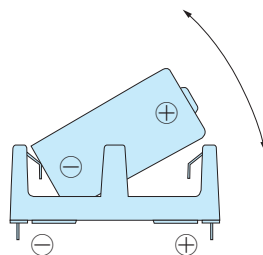
ホルダー材質	ホルダー色	端子材質	端子表面処理
難燃性ABS (UL94V-0 主成分)	ブラック	りん青銅	ニッケルメッキ

型番・標準価格

型番	電池構造	端子構造	自重 (g)	標準価格
CR2-PC	CR2	基板取付ピン×2	4.3	240
CR123A-PC	CR123A	基板取付ピン×2	5.0	240

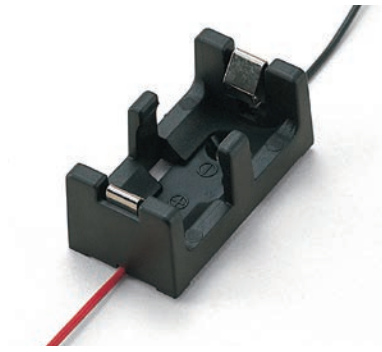
注意

電池の着脱はプラス側を可動させて下さい。(右図参照)
マイナス側を可動させてしまいますと、電池の被覆を破いてしまったり、端子が変形してしまうおそれがあります。



CR2・CR123A-R SERIES

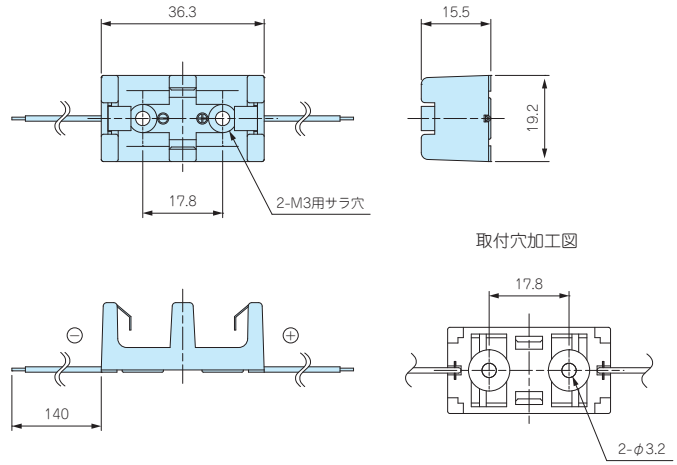
リード線付リチウム電池ホルダー



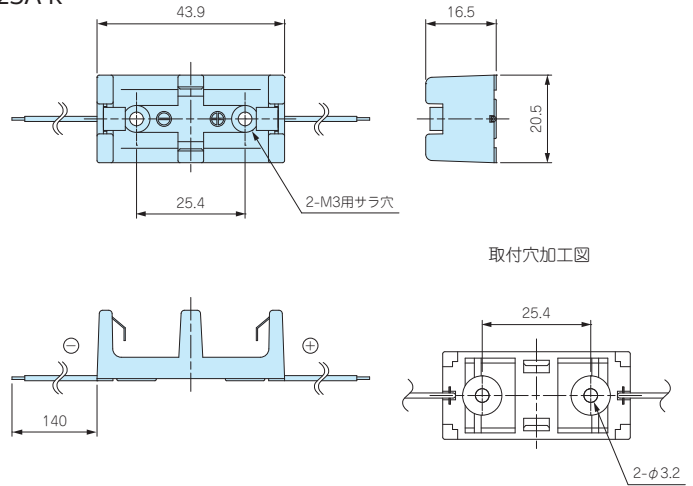
■ 製品のCADデータはホームページよりダウンロード可能です。

テクニカルデータ
使用温度範囲：-10℃～+60℃

CR2-R



CR123A-R



構成内容

ホルダー材質	ホルダー色	端子材質	端子表面処理
難燃性ABS (UL94V-0 主成分)	ブラック	りん青銅	ニッケルメッキ

型番・標準価格

型番	電池構造	リード線	自重 (g)	標準価格
CR2-R	CR2	UL1007 AWG26 L=140	5.3	320
CR123A-R	CR123A	UL1007 AWG26 L=140	6.0	320

型番目次 / Photo INDEX

プラスチック ケース

キャリング ケース

防水・防塵 樹脂ボックス

防水・防塵 アルミ / ステンレス ボックス

端子ボックス / 防水コネクタ / ケーブル グランド

アルミ フレーム / ヒートシンク ケース

アルミサッシ ケース

メタル ケース

フリーサイズ ケース / フリーサイズ パネル

ラックケース / サブラック

機板 / ラックパネル

電池ホルダー / 電池ボックス

アクセサリ / 機構部品

カスタム製品

技術資料 / 各種ご案内