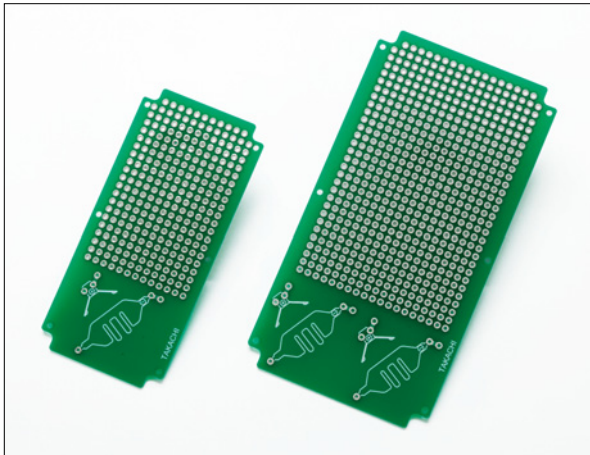


CSPB SERIES

CS・CSS オプション部品

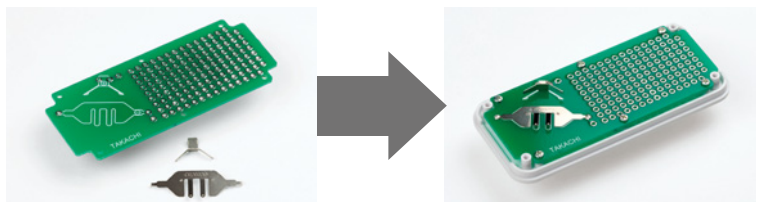
CS・CSSシリーズ用基板

新サイズ追加



- CS・CSSシリーズに実装できる専用の基板です。試作や小ロット製作の際にご利用下さい。
- 材質はガラスエポキシ (FR-4) で両面スルーホール、2.54mmピッチの基板です。
- CS・CSSシリーズに付属の電池端子を差し込むための穴があります。又、端子の向きを正しくセットするためのシルク印刷付です。

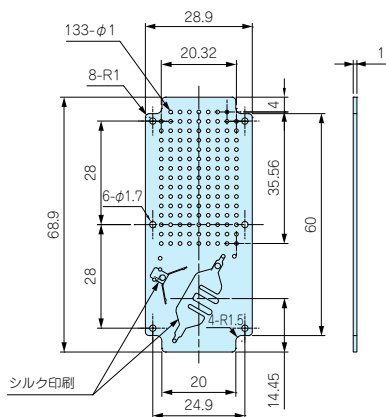
CS・CSSシリーズに付属している電池端子を差し込んでハンダ付けできます



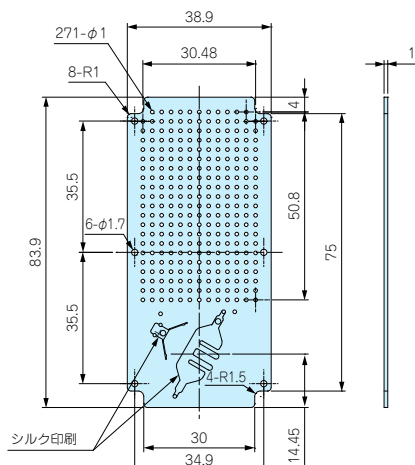
外観寸法図

● 製品のCADデータはホームページよりダウンロード可能です。

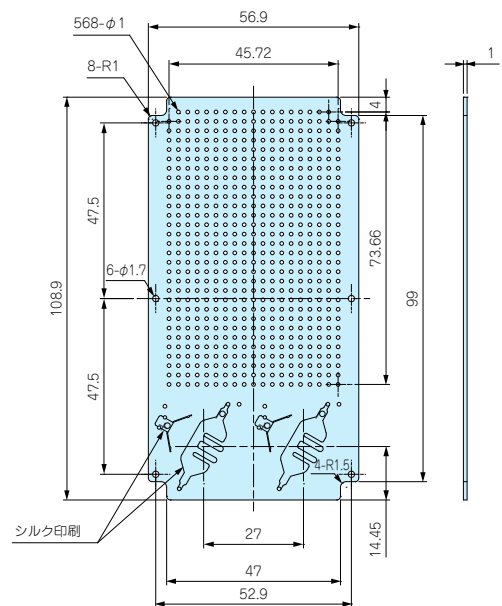
CSPB-75



CSPB-90



CSPB-115



※ケース取付穴部(6-φ1.7)にはハンダ処理していません

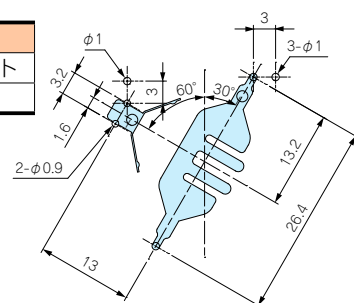
構成内容

名称	個数	材質	色 / 表面処理
基板	1	ガラスエポキシ (FR-4) t1.0	スルーホール 鉛フリーハンダ レジスト
取付ビス	6	鉄 M1.6 タッピング	三価クロメート

機種内容

型番	適合ケース	標準価格
CSPB-75	CS 75, CSS 75	320
CSPB-90	CS 90, CSS 90	370
新製品 CSPB-115	CS115, CSS115	540

シルク印刷部詳細



- 1 型番目次 / Photo INDEX
- 1 フラステック ケース
- 2 防水・防塵 樹脂ボックス
- 3 防水・防塵 アルミ / ステンレスボックス
- 4 端子ボックス / 防水コネクタ
- 5 アルミサッシ ケース
- 6 アルミフレーム / ヒートシンクケース
- 7 メタルケース
- 8 フリーサイズ ケース
- 9 ラックケース / サブラック
- 10 機板 / ラックパネル
- 11 電池ボックス / ホルダー
- 12 アクセサリー / シールド / 熱対策部品
- 13 機構材
- 14 カスタム製品
- 技 技術資料
- 価 標準価格表