

# 完全防水IP68

より過酷な環境に耐えるアルミダイキャストボックス

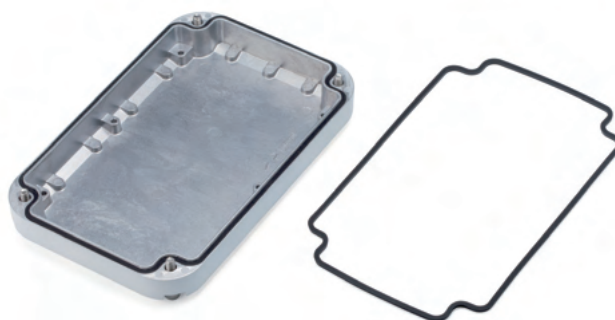
# DW・DWH SERIES



水深1メートル・24時間に耐える防水性、水害大国日本の通信・産業設備をサポートします



水深1メートル・24時間に耐える防水性  
※常時水没する環境での使用は不可です。



防水ガスケットはシリコン製で長期間の使用でも高い防水性を  
実現します。

フラットで汎用型のDWシリーズとヒートシンク形状で熱対策型のDWHシリーズから選択可能

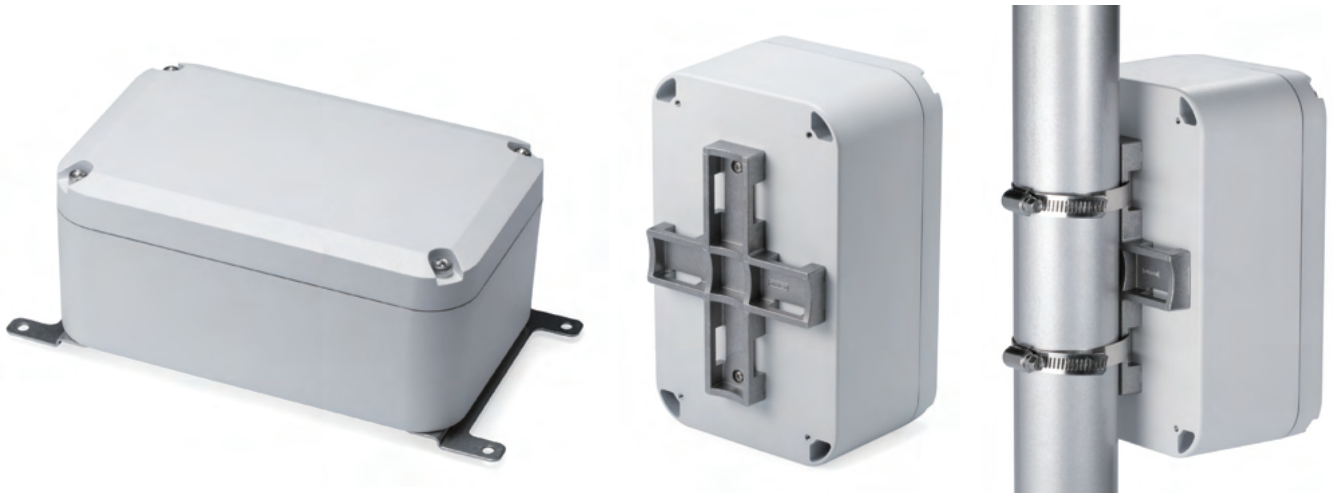


フラットな形状で様々な機器に合わせやすいデザインのDWシリーズ



ヒートシンク形状で放熱効果が高く堅牢感のあるデザインのDWHシリーズ

オプションの取付足、マウントブラケットを使用することで壁面や電柱・ポールへの取付けが可能



製品使用例 - 過酷な環境下で様々な用途に利用可能

### アクセスポイント



### 耐衝撃型産業用PC



### プラント制御機器



### 中継ボックス



型番目次/  
Photo  
INDEX

プラスチック  
ケース

キャリング  
ケース

防水・防塵  
樹脂ボックス

防水・防塵  
アルミ/  
ステンレス  
ボックス

端子ボックス/  
防水コネクタ/  
ケーブル  
グラウンド

アルミサッシ  
ケース

アルミ  
フレーム/  
ヒートシンク  
ケース

メタルケース

Raspberry  
Piケース/  
Okda ROCK  
ケース

フリーサイズ  
ケース/  
フリーサイズ  
パネル

ラックケース

棚板/  
ラックパネル

電池ホルダー/  
電池ボックス/  
コイン電池

アクセサリ  
/機構部品

カスタム製品

技術資料/  
各種ご案内



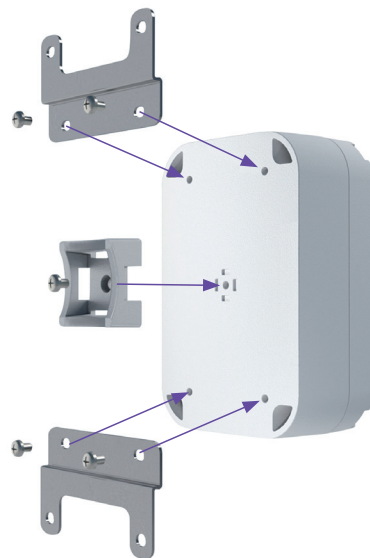
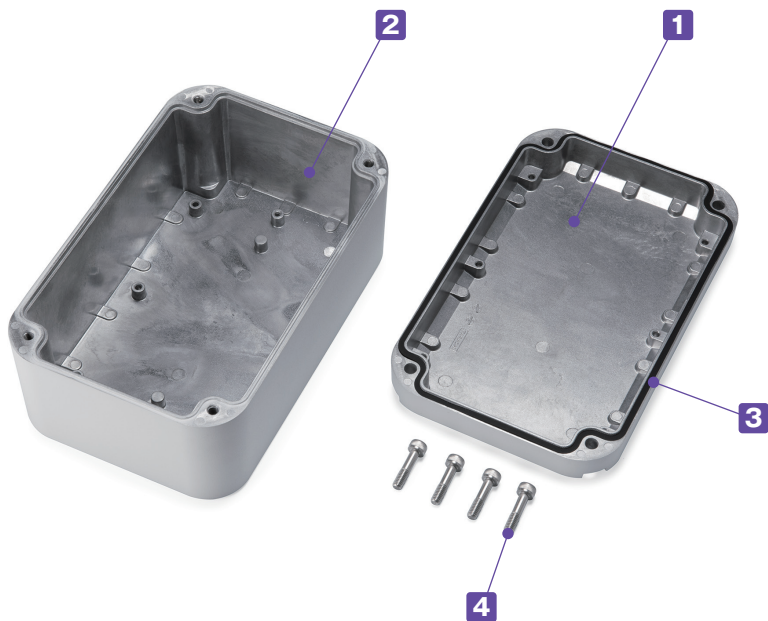
シールド  
対策製品



テクニカルデータ

保護等級：IP68(水深1メートル 24時間)  
使用温度範囲：-40℃~+105℃  
カバー締め付けトルク  
DW10-15-□：4.0N・m~4.5N・m  
DW14-22-□：4.5N・m~5.0N・m

- カスタム製品 (穴加工・インクジェット印刷・塗装) についてはP15-1~63をご覧ください。
- カスタム製品のリピート注文品は5%割引致します。
- 水深1メートル、24時間水没に耐えられる高防水型アルミダイキャストボックスです。
- 内部が導通しており、さらに導電性ガスケットを使用しているため、シールド効果を期待出来ます。
- 屋外通信機器、プラント制御機器、気象測定器など、厳しい環境での使用に適しています。
- 上カバービス取付部は、ビスの落下防止構造になっていますので最初にねじ込むようにして入れて下さい。



ボックス底面には外部取付足とマウントブラケットを取付けるためのM4タップ穴があります。

構成内容

No.	名称	個数	材質	色 / 表面処理
1	トップカバー	1	アルミダイキャスト ADC12	ホワイト / 粉体塗装(内面無処理)
2	ボディ	1	アルミダイキャスト ADC12	ホワイト / 粉体塗装(内面無処理)
3	シールドガスケット	1	導電性シリコンゴム	ブラック
4	取付ビス(六角穴付ボルト)	4	ステンレス	無処理

防水・防塵アルミ／ステンレスボックス

型番目次/  
Photo  
INDEX

プラスチック  
ケース

キャリング  
ケース

防水・防塵  
樹脂ボックス

防水・防塵  
アルミ  
ステンレス  
ボックス

端子ボックス/  
防水コネクタ/  
ケーシング/  
グラウンド

アルミサッシ  
ケース

アルミ  
フレーム/  
ヒートシンク  
ケース

メタルケース

Raspberry  
Piケース/  
Okdo ROCK  
ケース

フリーサイズ  
ケース/  
フリーサイズ  
パネル

ラックケース

棚板/  
ラックパネル

電池ホルダー/  
電池ボックス/  
コイン電池

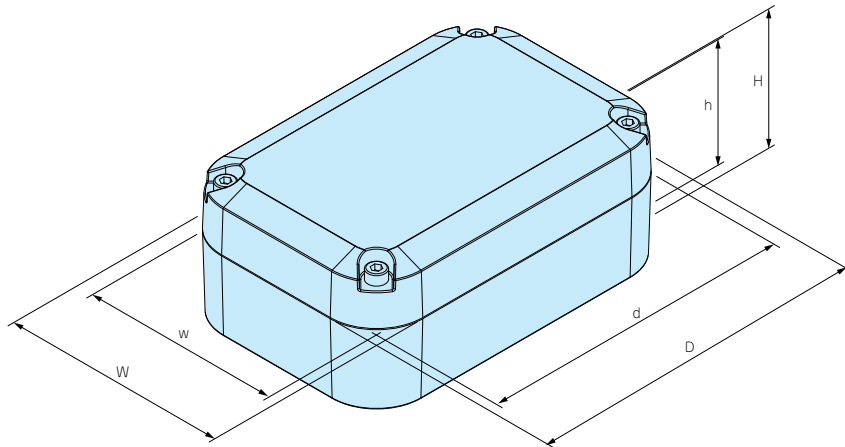
アクセサリ  
/機構部品

カスタム製品

技術資料/  
各種ご案内

外觀寸法図

■ 下記図面は代表共通図です。  
各型番の詳細はホームページよりCAD図・PDF図、3DCADデータをダウンロードしてご確認下さい。



型番・寸法・標準価格

型番	W	D	H	w	d	h	自重(g)	標準価格(税別)
DW10-15- 6W	100	150	60	86	136	46	670	4,350
DW10-15- 9W	100	150	90	81	131	76	910	4,810
DW14-22- 7W	140	220	70	125	205	56	1,245	6,450
DW14-22-10W	140	220	100	123	203	86	1,640	7,260

オプション部品 (別売)



外部取付足  
DWFシリーズ  
P4-9



ボールマウントブラケット  
DWMB-1N・WGMB-2N  
P4-10



ステンレスバンド・ボール固定用ベルト  
SNBシリーズ・PKBシリーズ  
P4-65・67



取付ベース  
DWMPシリーズ  
P4-9



DINレール  
FDRシリーズ  
P4-25



DINレール取付ビス  
SMS4-8  
P4-9



ケーブルグランドシリーズ  
P5-93~114

型番目次/  
Photo  
INDEX

プラスチック  
ケース

キャリング  
ケース

防水・防塵  
樹脂ボックス

防水・防塵  
アルミ/  
ステンレス  
ボックス

端子ボックス/  
防水コネクタ/  
ケーブル  
グランド

アルミサッシ  
ケース

アルミ  
フレーム/  
ヒートシンク  
ケース

メタルケース

Raspberry  
Piケース/  
Okda ROCK  
ケース

フリーサイズ  
ケース/  
フリーサイズ  
パネル

ラックケース

棚板/  
ラックパネル

電池ホルダー/  
電池ボックス/  
コイン電池

アクセサリ/  
機構部品

カスタム製品

技術資料/  
各種ご案内

防水・防塵アルミ／ステンレスボックス

型番目次/  
Photo  
INDEX

プラスチック  
ケース

キャリング  
ケース

防水・防塵  
樹脂ボックス

防水・防塵  
アルミ／  
ステンレス  
ボックス

電子ボックス/  
防水コネクタ/  
ケーブル  
グランド

アルミサッシ  
ケース

アルミ  
フレーム/  
ヒートシンク  
ケース

メタルケース

Raspberry  
Piケース/  
Okdo ROCK  
ケース

フリーサイズ  
ケース/  
フリーサイズ  
パネル

ラックケース

棚板/  
ラックパネル

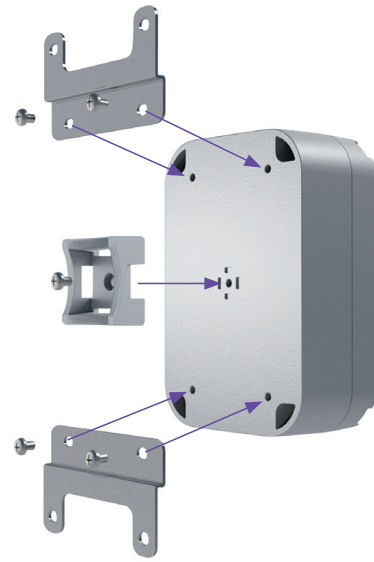
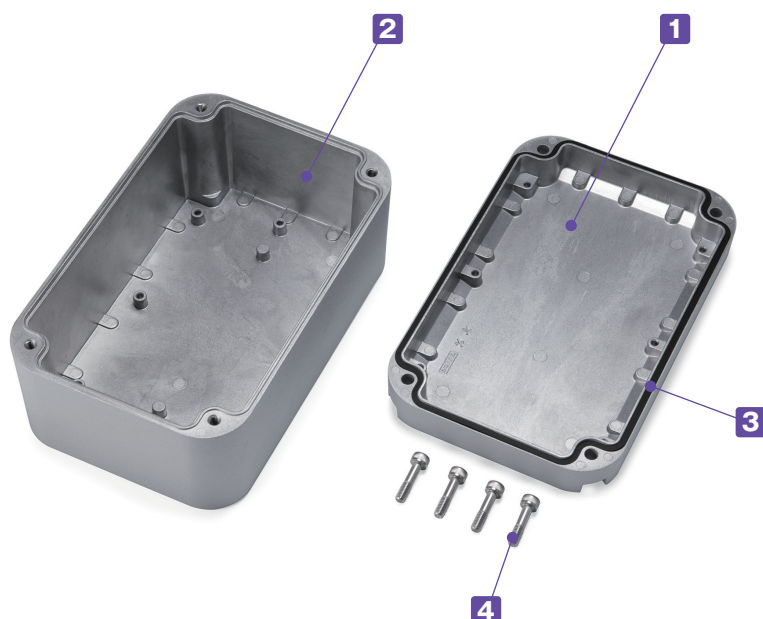
電池ホルダー/  
電池ボックス/  
コイン電池

アクセサリ  
/機構部品



- カスタム製品 (穴加工・インクジェット印刷・塗装) についてはP15-1~63をご覧ください。
- カスタム製品のリピート注文品は5%割引致します。
- 水深1メートル、24時間水没に耐えられ、放熱性も兼ね備えたアルミダイキャストボックスです。
- 内部が導通しており、さらに導電性ガスケットを使用しているため、シールド効果を期待できます。
- 環境にやさしく耐候性と塗膜硬度に優れた粉体塗装を採用しています。
- アクセスポイント、光伝送装置、耐衝撃型産業用PCなどのご利用に適しています。
- 上カバービス取付部は、ビスの落下防止構造になっていますので最初にねじ込むようにして入れて下さい。

テクニカルデータ
保護等級: IP68(水深1メートル 24時間)
使用温度範囲: -40℃~+105℃
カバー締め付けトルク
DWH10-15-□: 4.0N・m~4.5N・m
DWH14-22-□: 4.5N・m~5.0N・m



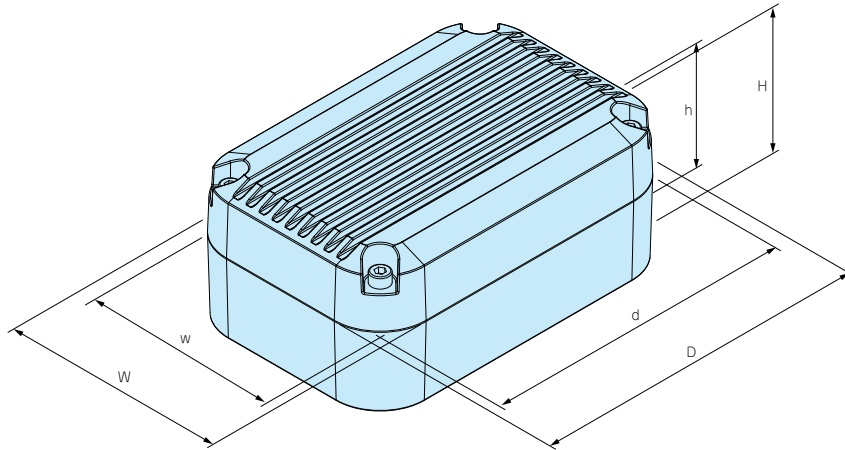
ボックス底面には外部取付足とマウントブラケットを取付けるためのM4タップ穴があります。

構成内容

No.	名称	個数	材質	色 / 表面処理
1	ヒートシンクカバー	1	アルミダイキャスト ADC12	メタリックシルバー / 粉体塗装(内面無処理)
2	ボディ	1	アルミダイキャスト ADC12	メタリックシルバー / 粉体塗装(内面無処理)
3	シールドガスケット	1	導電性シリコンゴム	ブラック
4	取付ビス(六角穴付ボルト)	4	ステンレス	無処理

外觀寸法図

■ 下記図面は代表共通図です。  
各型番の詳細はホームページよりCAD図・PDF図、3DCADデータをダウンロードしてご確認ください。



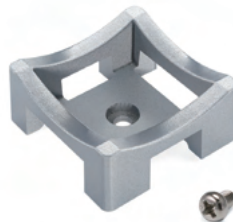
型番・寸法・標準価格

型番	W	D	H	w	d	h	自重(g)	標準価格(税別)
DWH10-15 -6S	100	150	63.5	86	136	46	875	4,900
DWH10-15- 9S	100	150	93.5	81	131	76	1,115	5,390
DWH14-22- 7S	140	220	74	125	205	56	1,470	7,270
DWH14-22-10S	140	220	104	123	203	86	1,865	8,110

オプション部品 (別売)



外部取付足  
DWFシリーズ  
P4-9



ボールマウントブラケット  
DWMB-1N・WGMB-2N  
P4-10



ステンレスバンド・ボール固定用ベルト  
SNBシリーズ・PKBシリーズ  
P4-65・67



取付ベース  
DWMPシリーズ  
P4-9



DINレール  
FDRシリーズ  
P4-25



DINレール取付ビス  
SMS4-8  
P4-9



ケーブルグランドシリーズ  
P5-93~114

型番目次/  
Photo  
INDEX

プラスチック  
ケース

キャリング  
ケース

防水・防塵  
樹脂ボックス

防水・防塵  
アルミ/  
ステンレス  
ボックス

端子ボックス/  
防水コネクタ/  
ケーブル  
グランド

アルミサッシ  
ケース

アルミ  
フレーム/  
ヒートシンク  
ケース

メタルケース

Raspberry  
Piケース/  
Okda ROCK  
ケース

フリーサイズ  
ケース/  
フリーサイズ  
パネル

ラックケース

棚板/  
ラックパネル

電池ホルダー/  
電池ボックス/  
コイン電池

アクセサリ/  
機構部品

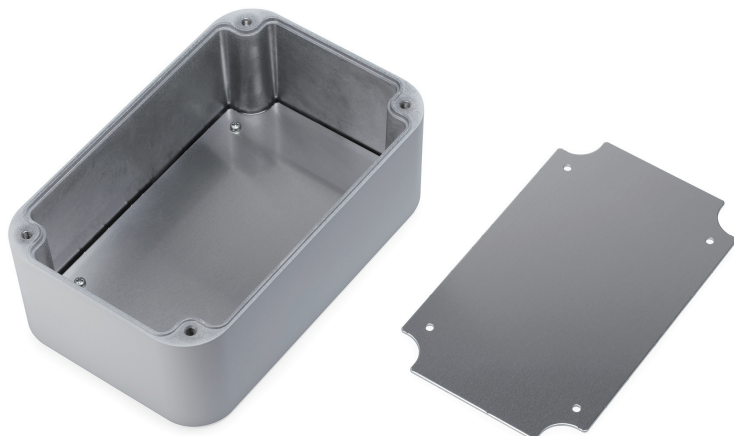
カスタム製品

技術資料/  
各種ご案内

DWMP SERIES

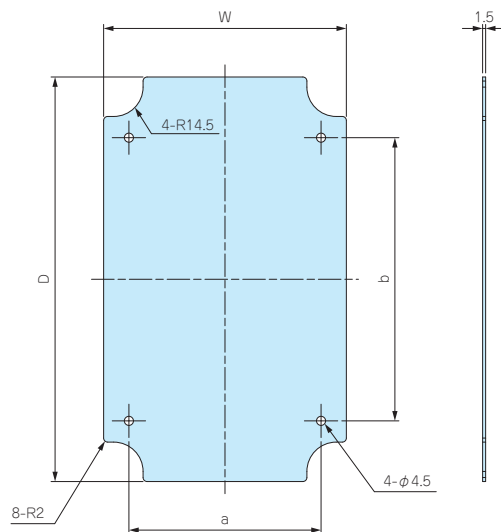
DW・DWH用取付ベース

★★ NEW



- 材質 / 表面処理 : A1050P t1.5 / 無処理
- 片面保護シート付です。
- 取付ベースの穴加工、クリンチングスペーサー加工も承ります。詳細はカタログP15-13~16、P15-51~57をご覧ください。

■ 下記図面は代表共通図です。  
各型番の詳細はホームページよりCAD図・PDF図、3DCADデータをダウンロードしてご確認ください。



付属ビス : ナベタッピングM4×8 鉄 (三価クロメート) ×4

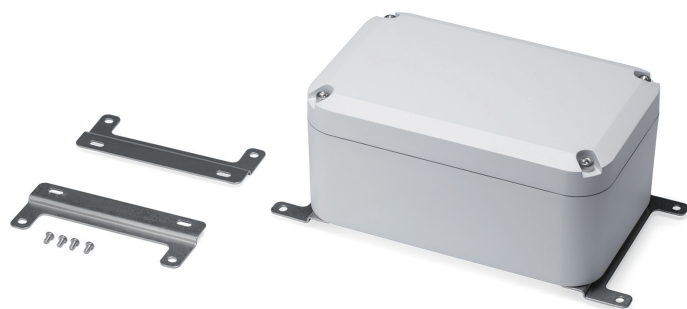
型番・寸法・標準価格

型番	W	D	a	b	対応機種	自重(g)	標準価格(税別)
DWMP10-15	78	128	65	80	DW・DWH10-15-□	39	810
DWMP14-22	120	200	95	140	DW・DWH14-22-□	96	1,130

DWF SERIES

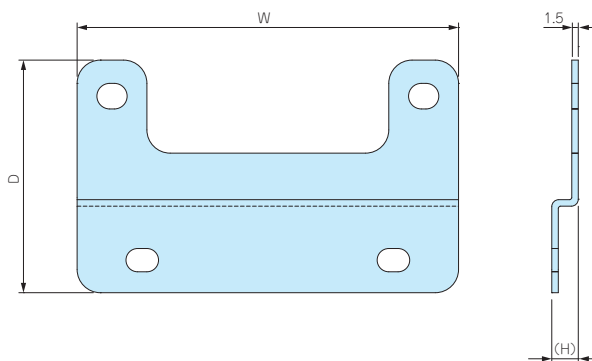
外部取付足

★★ NEW



- 材質 / 表面処理 : SUS304 / バレル研磨

■ 下記図面は代表共通図です。  
各型番の詳細はホームページよりCAD図・PDF図、3DCADデータをダウンロードしてご確認ください。



付属ビス : ナベM4×6 ステンレス (無処理) ×4

型番・寸法・標準価格

型番	W	D	(H)	対応機種	自重(g)	入数 / 袋	標準価格(税別) / 袋
DWF-10	82	50	(5.8)	DW・DWH10-15-□	77 (2本セット)	2 / 袋	610
DWF-15	132	50	(5.8)	DW・DWH14-22-□	107 (2本セット)	2 / 袋	680

SMS4-8

マウントスクリュー

- 基板やDINレール(FDRシリーズ)を固定する際にご使用下さい。  
FDRシリーズはP4-25をご覧ください。

型番・標準価格

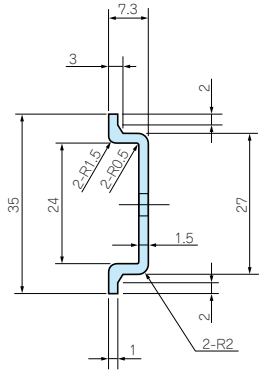
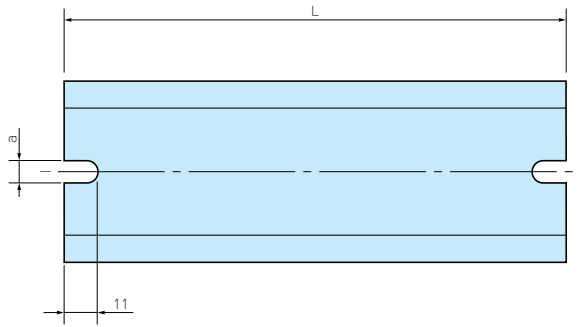
型番	ビス呼称	材質	表面処理	自重(g)	入数	標準価格(税別) / 袋
SMS4-8	ナベタッピングM4×8	鉄	三価クロメート	1 (1個)	4 / 袋	▲50

▲は値上げした製品です。





取付例



構成内容

材質	色 / 表面処理
A6063S-T5	シルバーアルマイト

- 端子台など各種DINレール適合電気機器の設置が可能です。
- 各ケースの取付ボスのピッチをご確認の上、L寸をお選び下さい。
- その他のケースに使用する場合はFDR-1000を切断してご利用下さい。

型番・寸法・標準価格

型番	L	a	対応ボスピッチ	標準価格(税別)
FDR- 50	50	4.2	32 ~ 42	▲300
FDR- 57	57	4.2	39 ~ 49	▲300
FDR- 66	66	4.2	48 ~ 58	▲300
FDR- 77	77	4.2	59 ~ 69	▲300
FDR- 80	80	4.2	62 ~ 72	▲310
FDR- 87	87	4.2	69 ~ 79	▲310
FDR- 92	92	4.2	74 ~ 84	▲310
FDR- 100	100	4.2	82 ~ 92	▲310
FDR- 106	106	4.2	88 ~ 98	▲310
FDR- 110	110	4.2	92 ~ 102	▲310
FDR- 120	120	4.2	102 ~ 112	▲330
FDR- 128	128	4.2	110 ~ 120	▲330
FDR- 137	137	4.2	119 ~ 129	▲330
FDR- 142	142	4.2	124 ~ 134	▲330
FDR- 146	146	4.2	128 ~ 138	▲340
FDR- 150	150	4.2	132 ~ 142	▲340
FDR- 168	168	4.2	150 ~ 160	▲340
FDR- 170	170	4.2	152 ~ 162	▲340
FDR- 186	186	4.2	168 ~ 178	▲350
FDR- 202	202	4.2	184 ~ 194	▲350
FDR- 205	205	4.2	187 ~ 197	▲380
FDR- 223	223	4.2	205 ~ 215	▲380
FDR- 226	226	4.2	208 ~ 218	▲390

型番	L	a	対応ボスピッチ	標準価格(税別)
FDR- 235	235	4.2	217 ~ 227	▲390
FDR- 242	242	4.2	224 ~ 234	▲390
FDR- 249	249	4.2	231 ~ 241	▲390
FDR- 283	283	4.2	265 ~ 275	▲400
FDR- 300	300	4.2	282 ~ 292	▲410
FDR- 350	350	4.2	332 ~ 342	▲460
FDR- 400	400	4.2	382 ~ 392	▲460
FDR- 450	450	4.2	432 ~ 442	▲510
FDR- 550	550	4.2	532 ~ 542	▲580
<b>NEW</b> FDR-B106	106	6.5	90 ~ 96	310
FDR-B142	142	6.5	126 ~ 132	▲330
FDR-B160	160	6.5	144 ~ 150	▲340
FDR-B165	165	6.5	149 ~ 155	▲340
FDR-B183	183	6.5	167 ~ 173	▲340
FDR-B223	223	6.5	207 ~ 213	▲380
FDR-B260	260	6.5	244 ~ 250	▲400
FDR-B303	303	6.5	287 ~ 293	▲410
FDR-B338	338	6.5	322 ~ 328	▲440
FDR-B360	360	6.5	344 ~ 350	▲460
FDR-B376	376	6.5	360 ~ 366	▲460
FDR-B383	383	6.5	367 ~ 373	▲460
FDR-B463	463	6.5	447 ~ 453	▲510
FDR-1000	1,000	-	-	▲730

■ FDR-1000には取付ビス用の欠き処理はございません。 ▲は値上げした製品です。

DINレール対応表

DWシリーズ

ボックス型番	DINレール型番
DW10-15-□W	FDR- 128
DW14-22-□W	FDR- 186

DWHシリーズ

ボックス型番	DINレール型番
DWH10-15-□S	FDR- 128
DWH14-22-□S	FDR- 186

BDNシリーズ

ボックス型番	DINレール型番
BDN 6- 8- 5	FDR- 50
BDN 7-10- 4	-
BDN 9- 9- 6	FDR- 80
BDN 9-13- 5	FDR- 120
BDN10-14- 7	FDR- 128
BDN11-16- 6	FDR- 150
BDN12-22- 8	FDR- 205
BDN16-26- 9	FDR- 242

ADシリーズ

ボックス型番	DINレール型番
AD 5- 7- 4	-
AD 7- 7- 4	FDR- 57
AD 8- 8- 6	FDR- 66
AD10- 7- 4	FDR- 92
AD10-10- 8	FDR- 87
AD12- 8- 4	FDR- 106
AD12- 8- 6	FDR- 106
AD12-12-10	FDR-B106
AD15- 7- 4	FDR- 142
AD15-10- 5	FDR- 137
AD15-10- 8	FDR- 137
AD16- 8- 6	FDR- 146
AD16-16-10	FDR-B142
AD18-12-10	FDR-B165
AD20-10- 8	FDR- 186
AD20-20-12	FDR-B183

ADシリーズ

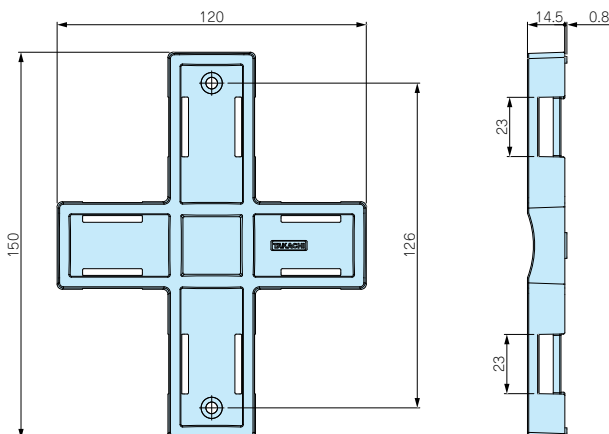
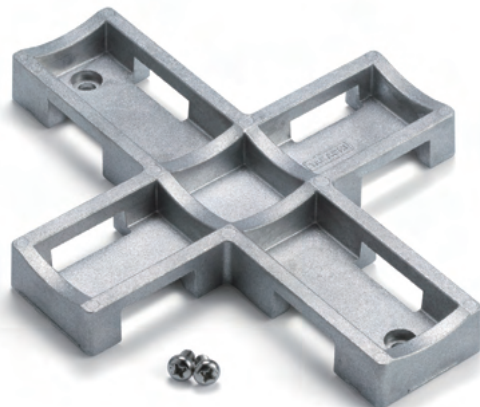
ボックス型番	DINレール型番
AD24-12-10	FDR-B223
AD24-16-10	FDR-B223
AD24-24-12	FDR-B223
AD30-20-12	-
AD32-16-10	FDR-B303
AD32-32-12	FDR-B303
AD36-24-12	FDR-B338
AD40-20-12	FDR-B383
AD48-32-12	FDR-B463

## WGMB-2N

## アルミ製ポールマウントブラケット

4

防水・防塵アルミ／ステンレスボックス



■ 材質 / 表面処理 : アルミダイキャスト ADC12 / ショットプラスト

■ 詳細はホームページよりCAD図・PDF図、3DCADデータをダウンロードしてご確認ください。

- アルミダイキャスト製で強度のあるポール・電柱取付具です。
- 穴加工しないで取付け可能ですので防水性を損ねません。
- DW・DWH14-22-□に取付け可能です。
- 縦・横、両方の向きにベルトを通すことが出来ます。
- ポールに取付けの際は別売の固定用ベルト、結束バンドをご利用下さい。(カタログP4-65・67)

## 型番・標準価格

付属ビス : ナベM4×6 ステンレス (無処理) ×2

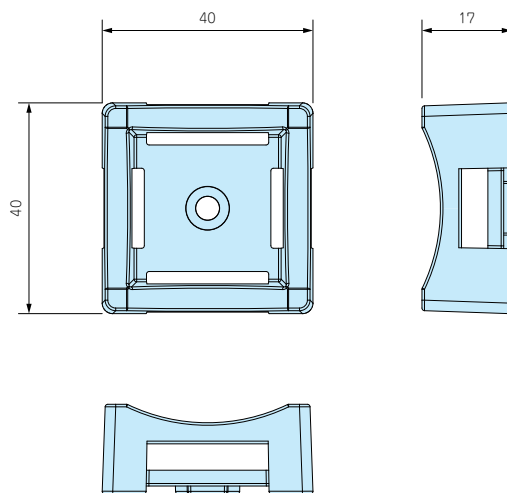
型番	対応機種	自重(g)	入数 / 袋	標準価格(税別)
WGMB-2N	DW・DWH14-22-□	126	1 / 袋	710

型番目次/  
Photo  
INDEXプラスチック  
ケースキャリング  
ケース防水・防塵  
樹脂ボックス防水・防塵  
アルミ/  
ステンレス  
ボックス

## DWMB-1N

## アルミ製ポールマウントブラケット

★★ NEW



■ 材質 / 表面処理 : アルミダイキャスト ADC12 / ショットプラスト

- アルミダイキャスト製で強度のあるポール・電柱取付具です。
- 穴加工をしないで取付け可能ですので防水性を損ねません。
- DW・DWH10-15-□に取付け可能です。
- 縦・横、両方の向きにベルトを通すことが出来ます。
- ポールに取付けの際は別売の固定用ベルト、結束バンドをご利用下さい。(カタログP4-65・67)

■ 詳細はホームページよりCAD図・PDF図、3DCADデータをダウンロードしてご確認ください。

## 型番・標準価格

付属ビス : ナベM4×6 ステンレス (無処理) ×1

型番	対応機種	自重(g)	入数 / 袋	標準価格(税別)
DWMB-1N	DW・DWH10-15-□	24	1 / 袋	410

アルミサッシ  
ケースアルミ  
フレーム/  
ヒートシンク  
ケース

メタルケース

Raspberry  
Piケース/  
Okda ROCK  
ケースフリーサイズ  
ケース/  
フリーサイズ  
パネル

ラックケース

棚板/  
ラックパネル電池ホルダー/  
電池ボックス/  
コイン電池アクセサリ  
/ 機構部品

カスタム製品

技術資料/  
各種ご案内



型番目次/  
Photo  
INDEX

プラスチック  
ケース

キャリング  
ケース

防水・防塵  
樹脂ボックス

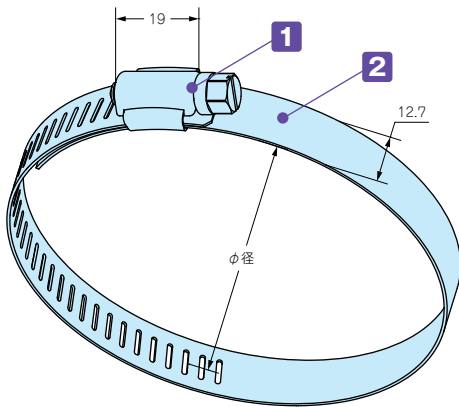
防水・防塵  
アルミ/  
ステンレス  
ボックス

端子ボックス/  
防水コネクタ  
ケーブル  
グランド

アルミサッシ  
ケース

アルミ  
フレーム/  
ヒートシンク  
ケース

メタルケース



- 耐食性に優れたステンレス製 (SUS304) のバンドです。
- ネジで締め付けるので確実に取付ることが出来ます。
- 締め付け工具はボックスドライバー(ナットドライバー) のNo.8が推奨です。マイナスドライバーも使用可能です。

構成内容

No.	名称	個数	材質	表面処理
1	締付け金具	1	ステンレス (SUS304)	磨き処理
2	バンド	1	ステンレス (SUS304)	磨き処理

型番・寸法・標準価格

型番	φ径 (mm)	W	t	締付トルク N・m	自重 (g)	入数	標準価格 / 袋 (税別)
SNB 52- 76	52 ~ 76	12.7	0.6	0.7~1.0	27.5	1 / 袋	180
SNB 72- 95	72 ~ 95	12.7	0.6	0.7~1.0	30	1 / 袋	190
SNB 91-114	91 ~ 114	12.7	0.6	0.7~1.0	34.5	1 / 袋	220
SNB105-127	105 ~ 127	12.7	0.6	0.7~1.0	37.5	1 / 袋	220
SNB117-140	117 ~ 140	12.7	0.6	0.7~1.0	39.5	1 / 袋	240
SNB130-153	130 ~ 153	12.7	0.6	0.7~1.0	41.5	1 / 袋	240
SNB142-165	142 ~ 165	12.7	0.6	0.7~1.0	43.5	1 / 袋	250
SNB155-178	155 ~ 178	12.7	0.6	0.7~1.0	46.5	1 / 袋	250
SNB168-191	168 ~ 191	12.7	0.6	0.7~1.0	49	1 / 袋	270
SNB181-204	181 ~ 204	12.7	0.6	0.7~1.0	51	1 / 袋	280
SNB194-217	194 ~ 217	12.7	0.6	0.7~1.0	52.5	1 / 袋	280
SNB207-230	207 ~ 230	12.7	0.6	0.7~1.0	57	1 / 袋	300
SNB220-243	220 ~ 243	12.7	0.6	0.7~1.0	59.5	1 / 袋	300
SNB233-256	233 ~ 256	12.7	0.6	0.7~1.0	62.5	1 / 袋	330
SNB246-269	246 ~ 269	12.7	0.6	0.7~1.0	64	1 / 袋	330
SNB259-282	259 ~ 282	12.7	0.6	0.7~1.0	67.5	1 / 袋	340
SNB272-295	272 ~ 295	12.7	0.6	0.7~1.0	70	1 / 袋	350
SNB285-308	285 ~ 308	12.7	0.6	0.7~1.0	71	1 / 袋	380

■ トルク値は使用条件により異なりますので参考値としていただき、必ずトルクテストを行ってからご使用下さい。

4

PKB SERIES

ポール固定用ベルト



PKB-10PM, 10P



PKB-10S, 20S

- 小型の樹脂ベルトPKB-10PMはφ25からφ60のポールに取付可能です。その他のベルトはφ60からφ400の電柱に取付可能です。
- ポール・電柱に取付ける為のベルトです。1回使い切りタイプです。
- 締付け力の強いステンレス製と、取付の簡単な樹脂製の2タイプを用意しています。

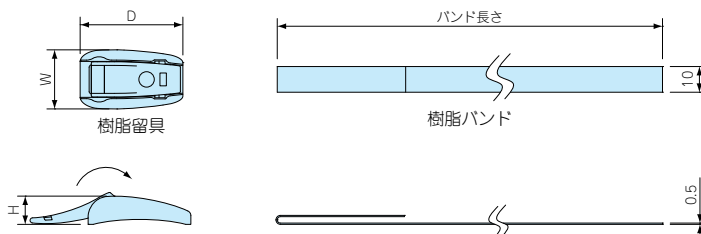
外観寸法図

■ 下記図面は代表共通図です。  
各型番の詳細はホームページよりCAD図・PDF図をダウンロードしてご確認ください。

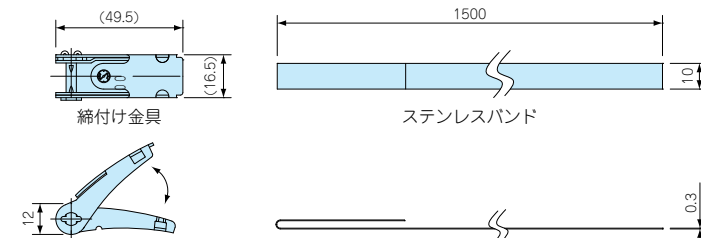


使用方法はこちら

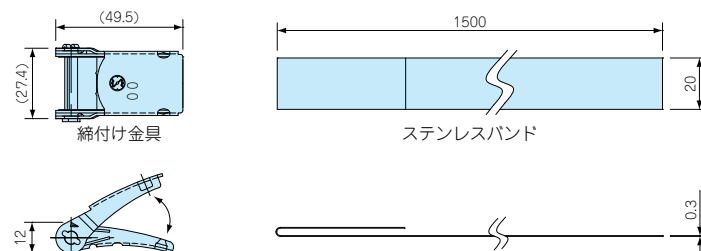
PKB-10PM, 10P



PKB-10S



PKB-20S



構成内容

名称	個数	材質	色 / 表面処理
締付け金具 / 樹脂留具	2	ステンレス SUS304 / POM樹脂	パレル研磨 / 黒色
バンド	2	ステンレス SUS430 / PET樹脂	BA仕上げ / グレー

型番・寸法・標準価格

型番	W	D	H	バンド長さ	引張り強さ (水平)	自重(g)	入数	標準価格(税別) / 袋
PKB-10PM	23	24	11	500mm	0.8 kN	14	2 / 袋	▲ 780
PKB-10P	23	40	11	1500mm	1.3 kN	31.8	2 / 袋	▲ 910
PKB-10S	—	—	—	1500mm	1.4 kN	101.6	2 / 袋	▲ 840
PKB-20S	—	—	—	1500mm	2.9 kN	182.2	2 / 袋	▲ 1,180

▲は値上げした製品です。

防水・防塵アルミ／ステンレスボックス

型番目次 / Photo INDEX

プラスチックケース

キャリングケース

防水・防塵樹脂ボックス

防水・防塵アルミ／ステンレスボックス

端子ボックス / 防水コネクタ / ケーブルグランド

アルミサッシケース

アルミフレーム / ヒートシンクケース

メタルケース

Raspberry Piケース / Okdo ROCKケース

フリーサイズケース / フリーサイズパネル

ラックケース

看板 / ラックパネル

電池ホルダー / 電池ボックス / コイン電池

アクセサリ / 機構部品

カスタム製品

技術資料 / 各種ご案内



型番目次/  
Photo  
INDEX

プラスチック  
ケース

キャリング  
ケース

防水・防塵  
樹脂ボックス

防水・防塵  
アルミニウム  
ステンレス  
ボックス

端子ボックス/  
防水コネクタ/  
ケーブル  
グランド

アルミサッシ  
ケース

アルミ  
フレーム/  
ヒートシンク  
ケース

メタルケース

Raspberry  
Piケース/  
Okdo ROCK  
ケース

フリーサイズ  
ケース/  
フリーサイズ  
パネル

ラックケース

棚板/  
ラックパネル

電池ホルダー/  
電池ボックス/  
コイン電池

アクセサリ  
/機構部品

カスタム製品

技術資料/  
各種ご案内

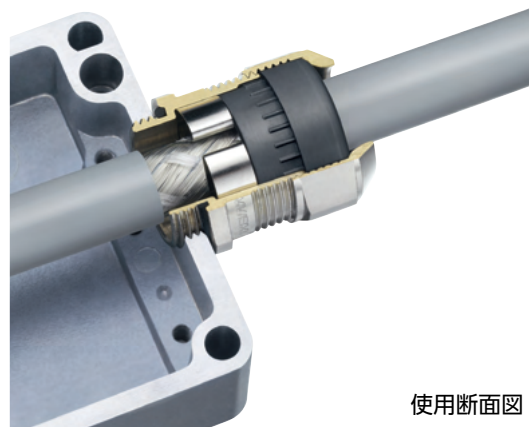
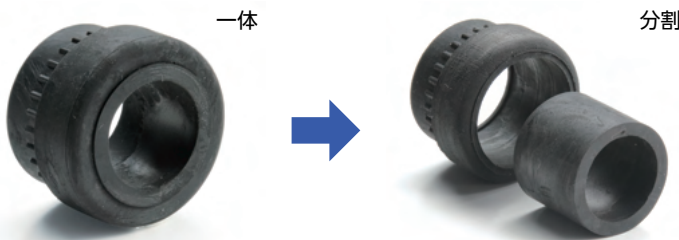
- シールド用コンタクトスプリングによりEMCシールドとグランドを取ることが出来ます。
- 爪付のナットにより表面処理された筐体にも導通を取ることが出来ます。
- コンタクトスプリングはケーブルを通した後で付け外しが可能なので、作業性に優れています。
- ゴムブッシュが分割する構造で広い適合ケーブル範囲に対応出来ます。(M12サイズは分割出来ません)

テクニカルデータ

保護等級：IP68 2bar/30min・IP69K  
水深20mに30分相当の防水  
使用温度範囲：-60℃～+100℃  
IEC62444 Var.A1に準拠  
※規格の概要はP5-117ページをご参照下さい。

適合ケーブル外径 対応表

型番	ゴムブッシュ形態	
	一体	分割
AGE16-10.5	φ 6～φ 7.5	φ 7.5～φ 10.5
AGE20-15	φ 8～φ 10.5	φ 10.5～φ 15
AGE25-20	φ 12.5～φ 15	φ 15～φ 20
AGE32-25	φ 17～φ 20	φ 20～φ 25

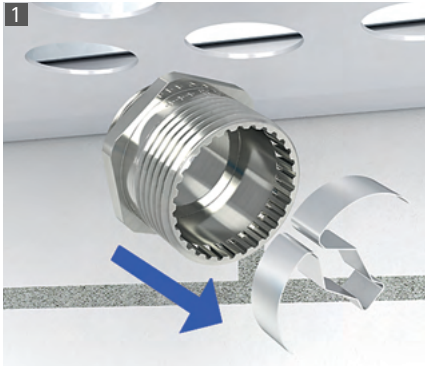


使用断面図

構成内容

No.	名称	材質	色 / 表面処理
1	キャップ	真ちゅう	ニッケルメッキ
2	ゴムブッシュ	TPE	黒
3	コネクタ本体	真ちゅう	ニッケルメッキ
4	コンタクトスプリング	ステンレス	無処理
-	O-リング	NBR	黒
5	ナット	真ちゅう	ニッケルメッキ

取付方法



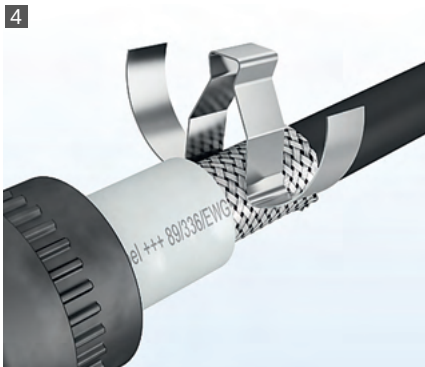
1 コンタクトスプリングを取り外す。



2 本体を相手側に取付ける。



3 シールドケーブルの被覆を剥く。



4 コンタクトスプリングを取付ける。



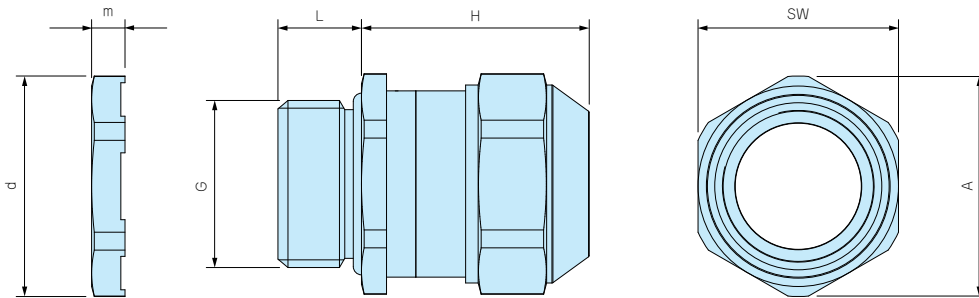
5 ゴムブッシュとキャップを取付ける。



6 キャップを締付けて完了。

外観寸法図

■ 詳細はCAD図・PDF図をホームページからダウンロードしてご確認ください。



取付方法動画

型番・寸法・標準価格

型番	G		適合ケーブル径		L	H 最大	SW	A	d	m	入数	標準価格(税別) / 袋
	ネジ規格	取付穴径	最小	最大								
AGE12-5	M12×1.5	φ12.2	3.5	5.0	10	22	15	16.5	16.5	3.5	1 / 袋	▲1,770
AGE12-6.5	M12×1.5	φ12.2	5.0	6.5	10	22	15	16.5	16.5	3.5	1 / 袋	▲1,770
AGE16-10.5	M16×1.5	φ16.2	6.0	10.5	10	25	18	20	21	3.5	1 / 袋	▲1,860
AGE20-15	M20×1.5	φ20.2	8.0	15.0	10	27	24	26.5	26.5	4	1 / 袋	▲2,110
AGE25-20	M25×1.5	φ25.2	12.5	20.0	11	33	30	33	33	4	1 / 袋	▲2,880
AGE32-25	M32×1.5	φ32.3	17.0	25.0	13	34	36	39.5	39.5	5	1 / 袋	▲4,370

▲は値上げした製品です。

型番目次/  
Photo  
INDEX

プラスチック  
ケース

キャリング  
ケース

防水・防塵  
樹脂ボックス

防水・防塵  
アルミ/  
ステンレス  
ボックス

端子ボックス/  
防水コネクタ/  
ケーブル  
グランド

アルミサッシ  
ケース

アルミ  
フレーム/  
ヒートシンク  
ケース

メタルケース

Raspberry  
Piケース/  
電池ボックス/  
Okda ROCK  
ケース

フリーサイズ  
ケース/  
フリーサイズ  
パネル

ラックケース  
  
棚板/  
ラックパネル

電池ホルダー/  
電池ボックス/  
コイン電池

アクセサリ  
/機構部品

カスタム製品

技術資料/  
各種ご案内



■ ゴムブッシュが耐熱性の高いFPM（バイトン）製で200℃まで耐える事が出来るケーブルグランドです。

■ 保護等級IP68 1bar/30分の高防水型です。

テクニカルデータ

保護等級：IP68 1bar/30min  
水深10mに30分相当の防水  
使用温度範囲：-40℃～+200℃  
EN50262 Var.Aに準拠  
※規格の概要はP5-117ページをご参照下さい。

型番目次/  
Photo  
INDEX

プラスチック  
ケース

キャリング  
ケース

防水・防塵  
樹脂ボックス

防水・防塵  
アルミ/  
ステンレス  
ボックス

端子ボックス/  
防水コネクタ/  
ケーブル  
グランド

アルミサッシ  
ケース

アルミ  
フレーム/  
ヒートシンク  
ケース

メタルケース

Raspberry  
Piケース/  
Okdo ROCK  
ケース

フリーサイズ  
ケース/  
フリーサイズ  
パネル

ラックケース

看板/  
ラックパネル

電池ホルダー/  
電池ボックス/  
コイン電池

アクセサリ  
/機構部品

カスタム製品

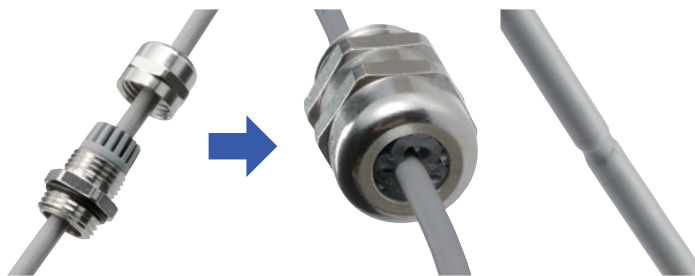
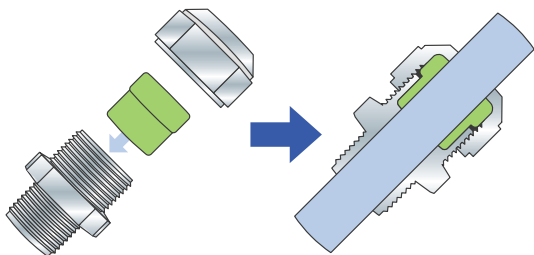
技術資料/  
各種ご案内

AGHシリーズ

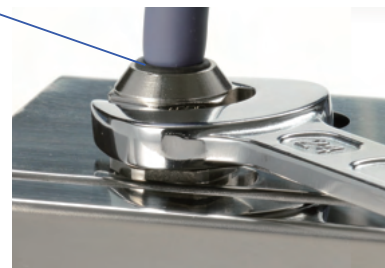
AGHシリーズはゴムブッシュが肉厚で、ケーブルとの接触面が大きいので、均一な力でケーブルを保持します。繰返しの締付に対しても安定した高い防水性を発揮します。

従来式ケーブルグランド

強く締めつけるとゴムブッシュやケーブルの変形により安定した防水性が保てなくなる場合があります。



■ 締付けトルクはケーブル径により異なります。ゴムブッシュが少し見える程度まで締付けて下さい。

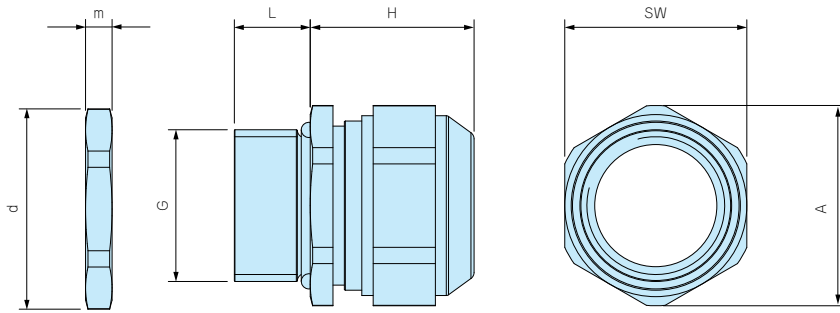


構成内容

No.	名称	材質	色 / 表面処理
1	キャップ	真ちゅう	ニッケルメッキ
2	ゴムブッシュ	FPM	グリーン
3	コネクタ本体	真ちゅう	ニッケルメッキ
4	O-リング	FPM	グリーン
5	ナット	真ちゅう	ニッケルメッキ

## 外觀寸法図

■ 各型番の詳細はCAD図・PDF図をホームページからダウンロードしてご確認ください。



### 型番・寸法・標準価格

型番	G		適合ケーブル径		L	H 最大	SW	A	d	m	入数	標準価格(税別) / 袋
	ネジ規格	取付穴径	最小	最大								
AGH10-6	M10×1.5	φ10.2	4.0	6.0	10	15	13	14.3	14.2	3	1 / 袋	▲1,370
AGH12-8	M12×1.5	φ12.2	6.5	8.0	10	17	15	16.5	16.5	3	1 / 袋	▲1,370
AGH16-10.5	M16×1.5	φ16.2	8.0	10.5	10	20	18	20	21	3	1 / 袋	▲1,390
AGH20-15	M20×1.5	φ20.2	11.0	15.0	10	23	24	26.5	26.3	3.5	1 / 袋	▲1,840
AGH25-20	M25×1.5	φ25.2	16.0	20.0	11	27	30	33	33	4	1 / 袋	▲2,410
AGH32-25.5	M32×1.5	φ32.3	21.0	25.5	13	28.5	36	39.7	39.7	4	1 / 袋	▲4,790

▲は値上げした製品です。



- 保護等級IP68 1bar/30分の高防水型金属製ケーブルグランド。
- ネジサイズはM6～M50、対応ケーブル外径はφ2mm～φ42mmまで幅広いサイズを揃えています。

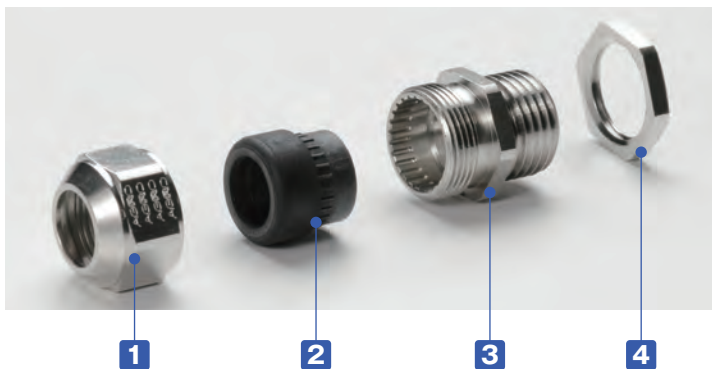
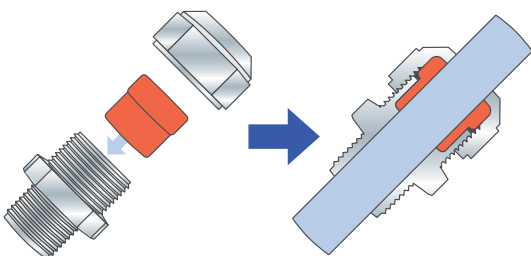
テクニカルデータ
保護等級：IP68 1bar/30min
水深10mに30分相当の防水
使用温度範囲：-40℃～+100℃
EN50262 Var.Aに準拠
※規格の概要はP5-117ページをご参照下さい。

AGMシリーズ

AGMシリーズはゴムブッシュが肉厚で、ケーブルとの接触面が大きいので、均一な力でケーブルを保持します。繰返し締め付けに対しても安定した高い防水性を発揮します。

従来式ケーブルグランド

強く締めつけるとゴムブッシュやケーブルの変形により安定した防水性が保てなくなる場合があります。



- 締め付けトルクはケーブル径により異なります。ゴムブッシュが少し見える程度まで締め付けて下さい。

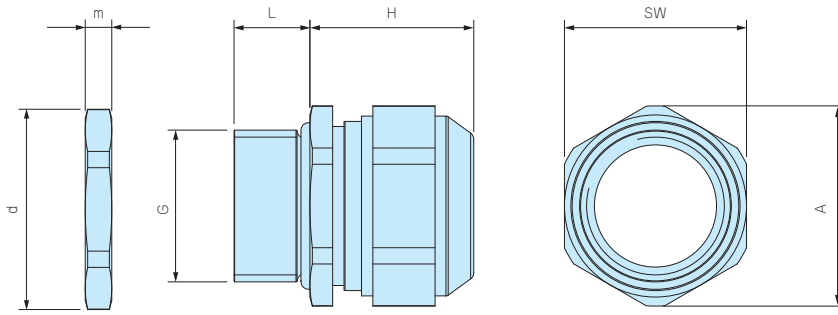


構成内容

No.	名称	材質	色 / 表面処理
1	キャップ	真ちゅう	ニッケルメッキ
2	ゴムブッシュ	TPE	黒
3	コネクタ本体	真ちゅう	ニッケルメッキ
-	O-リング	NBR	黒
4	ナット	真ちゅう	ニッケルメッキ

外觀寸法図

■ 各型番の詳細はCAD図・PDF図をホームページからダウンロードしてご確認ください。



型番・寸法・標準価格

型番	G		適合ケーブル径		L	H 最大	SW	A	d	m	入数	標準価格(税別) / 袋
	ネジ規格	取付穴径	最小	最大								
AGM6-2.5	M 6×1.0	φ6.2	2	2.5	8	12	8	9	10	2.8	1 / 袋	▲ 520
AGM6-3	M 6×1.0	φ6.2	2.5	3.0	8	12	8	9	10	2.8	1 / 袋	▲ 520
AGM6-3.5	M 6×1.0	φ6.2	3.0	3.5	8	12	8	9	10	2.8	1 / 袋	▲ 520
AGM8-5	M 8×1.25	φ8.2	3.5	4.7	10	14	11	12	12	3	1 / 袋	▲ 550
AGM10-6	M10×1.5	φ10.2	4.0	6.0	10	15	13	14.3	14	2.8	1 / 袋	▲ 580
AGM12-8	M12×1.5	φ12.2	6.5	8.0	10	17	15	16.5	16.5	2.8	1 / 袋	▲ 630
AGM16-10.5	M16×1.5	φ16.2	8.0	10.5	10	21	18	20	21	3	1 / 袋	▲ 790
AGM20-15	M20×1.5	φ20.2	11.0	15.0	10	23	24	26.5	26.5	3.5	1 / 袋	▲1,010
AGM25-20	M25×1.5	φ25.2	16.0	20.0	11	28	30	33	33	4	1 / 袋	▲1,660
AGM32-25.5	M32×1.5	φ32.3	21.0	25.5	13	29.5	36	39.5	39.5	4	1 / 袋	▲2,580
AGM40-28.5	M40×1.5	φ40.3	24.0	28.5	13	32	46	50.7	51	5	1 / 袋	▲4,520
AGM40-33	M40×1.5	φ40.3	28.5	33.0	13	32	46	50.7	51	5	1 / 袋	▲4,520
AGM50-37	M50×1.5	φ50.4	33.0	37.0	14	34	55	59.7	60	5.5	1 / 袋	▲8,210
AGM50-42	M50×1.5	φ50.4	37.0	42.0	14	34	55	59.7	60	5.5	1 / 袋	▲8,210

▲は値上げした製品です。

型番目次 / Photo INDEX

プラスチックケース

キャリングケース

防水・防塵樹脂ボックス

防水・防塵アルミニウムレスボックス

端子ボックス / 防水コネクタ / ケーブルグラウンド

アルミサッシケース

アルミフレーム / ヒートシンクケース

メタルケース

Raspberry Piケース / Okda ROCKケース

フリーサイズケース / フリーサイズパネル

ラックケース

棚板 / ラックパネル

電池ホルダー / 電池ボックス / コイン電池

アクセサリ / 機構部品

カスタム製品

技術資料 / 各種ご案内

端子ボックス / 防水コネクタ / ケーブルグランド

IP67



型番目次 / Photo INDEX

■ 保護等級IP67相当の防水メタルケーブルグランドです。

■ MネジサイズM12～M32までのラインナップ

■ 低価格なメタル製ケーブルグランドです。

プラスチック ケース

テクニカルデータ

保護等級：IP67相当  
使用温度範囲：-20℃～+80℃

キャリング ケース

防水・防塵 樹脂ボックス

防水・防塵 アルミ/ステンレス ボックス

端子ボックス/防水コネクタ/ケーブルグランド

アルミサッシ ケース

アルミ フレーム/ヒートシンク ケース



構成内容

No.	名称	材質	色 / 表面処理
1	キャップ	真ちゅう	ニッケルメッキ
2	ゴムブッシュ	TPE	黒
3	コネクタ本体	真ちゅう	ニッケルメッキ
-	O-リング	NBR	黒
4	ナット	真ちゅう	ニッケルメッキ

メタルケース

Raspberry Piケース/Okdo ROCK ケース

フリーサイズ ケース/フリーサイズ パネル

製品使用例

ラックケース

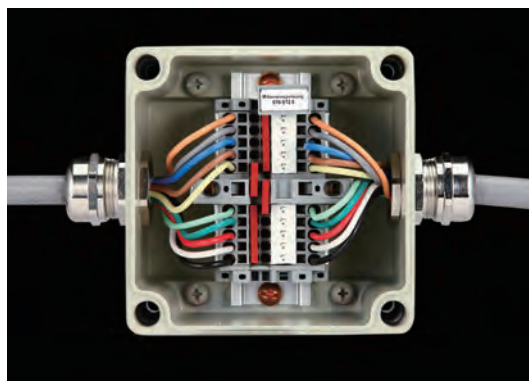
棚板/ラックパネル

電池ホルダー/電池ボックス/コイン電池

アクセサリ/機構部品

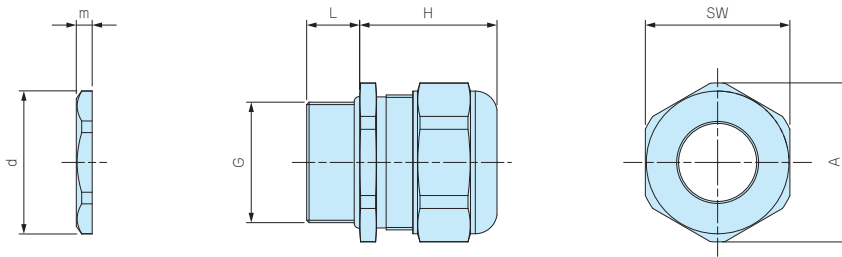
カスタム製品

技術資料/各種ご案内



## 外觀寸法図

■ 各型番の詳細は、CAD図・PDF図をホームページからダウンロードしてご確認ください。



### 型番・寸法・標準価格

型番	G		適合ケーブル径		L	H 最大	SW	A	d	m	入数	標準価格(税別) / 袋
	ネジ規格	取付孔径	最小	最大								
RMC12-6.5	M12×1.5	φ12.2	5	6.5	10	18	15	16.5	15.4	2.5	1 / 袋	390
RMC12-7.5	M12×1.5	φ12.2	6.5	7.5	10	18	15	16.5	15.4	2.5	1 / 袋	390
RMC16-8	M16×1.5	φ16.2	6.5	8	10	23	18	19.7	19.7	2.8	1 / 袋	530
RMC16-10.5	M16×1.5	φ16.2	8	10.5	10	23	18	19.7	19.7	2.8	1 / 袋	530
RMC20-11	M20×1.5	φ20.2	9.5	11	10	23.5	24	26.4	24.2	3.2	1 / 袋	740
RMC20-14.5	M20×1.5	φ20.2	11	14.5	10	23.5	24	26.4	24.2	3.2	1 / 袋	740
RMC25-16	M25×1.5	φ25.2	14	16	11	28.5	30	33	29.7	3.3	1 / 袋	1,330
RMC25-19	M25×1.5	φ25.2	16	19	11	28.5	30	33	29.7	3.3	1 / 袋	1,330
RMC32-21	M32×1.5	φ32.3	18	21	13	30.5	36	39.6	37.4	3.5	1 / 袋	1,890
RMC32-25.5	M32×1.5	φ32.3	21	25.5	13	30.5	36	39.6	37.4	3.5	1 / 袋	1,890

型番目次/  
Photo  
INDEXプラスチック  
ケースキャリング  
ケース防水・防塵  
樹脂ボックス防水・防塵  
アルミ/  
ステンレス  
ボックス端子ボックス/  
防水コネクタ/  
ケーブル  
グランドアルミサッシ  
ケースアルミ  
フレーム/  
ヒートシンク  
ケース

メタルケース

Raspberry  
Piケース/  
Okda ROCK  
ケースフリーサイズ  
ケース/  
フリーサイズ  
パネル

ラックケース

棚板/  
ラックパネル電池ホルダー/  
電池ボックス/  
コイン電池アクセサリ  
/機構部品

カスタム製品

技術資料/  
各種ご案内

# PMF-12M

# プロテクティブベント ステンレスタイプ

4

筐体内の圧力変動調整・通気対策製品

IP68 IP69K

防水・防塵アルミ/ステンレスボックス



取付例

- 耐久性と耐薬品性に優れたステンレスタイプのプロテクティブベントです。
- IP68 (水深2m / 1時間) の防水・防塵性能、-40℃~125℃までの耐熱性があり、屋外・工場などの過酷な環境での使用が可能です。
- 最大容積20ℓ以内の筐体に適しています。
- 筐体側面への取付が推奨です。
- 本製品は工業・電機製品の使用に限られます。食品・化粧品・医療機器、それらの生産設備には使用出来ません。

型番目次/  
Photo  
INDEX

プラスチック  
ケース

キャリング  
ケース

防水・防塵  
樹脂ボックス

防水・防塵  
アルミ/  
ステンレス  
ボックス

端子ボックス/  
防水コネクタ/  
ケーブル  
グラウンド

アルミサッシ  
ケース

アルミ  
フレーム/  
ヒートシンク  
ケース

メタルケース

Raspberry  
Piケース/  
防水ケース/  
Okda ROCK  
ケース

フリーサイズ  
ケース/  
フリーサイズ  
パネル

ラックケース

棚板/  
ラックパネル

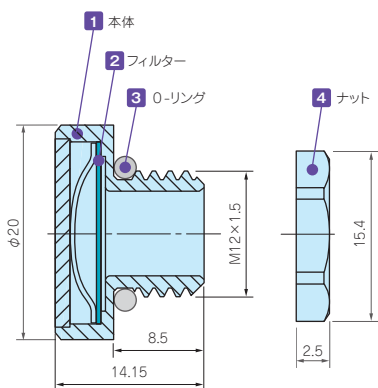
電池ホルダー/  
電池ボックス/  
コイン電池

アクセサリ  
/機構部品

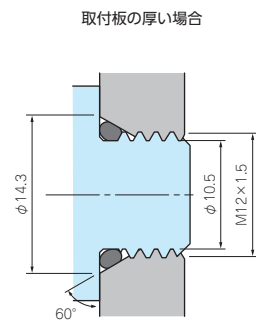
カスタム製品

技術資料/  
各種ご案内

## 外観寸法図

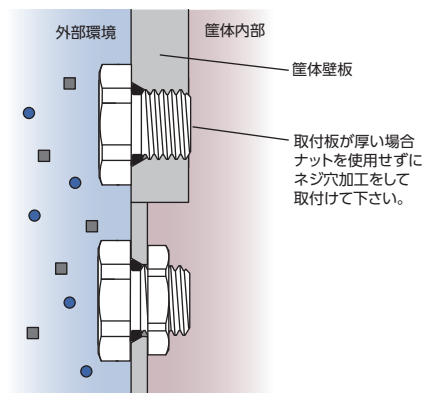


## 推奨穴加工図



■ 締付け時のOリングの変形を防ぐため60°のテーパ加工を推奨致します。ナットを使用する場合はテーパ無しφ12.2貫通穴でも取付可能です。

## 取付図



■ ナットを使用する場合、適用最大板厚は4.0mmです。

## PMF-12M テクニカルデータ

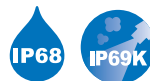
標準通気量	1600ml / min (差圧=7 kPa)
推奨締付トルク	0.6~1.2 N・m
準拠規格 (ナット除く)	IEC60529 (防水・防塵試験): IP66・IP67・IP68・IP69K IEC60068-2-1, 2, 14 (耐熱試験): -40℃~+125℃ IEC60068-2-78 (恒温高湿試験): 温度85℃/湿度85% 1000時間 IEC60068-2-64 (振動試験) IEC60068-2-11, 52 (塩水噴霧試験)

## 型番・寸法・標準価格

型番	材質				G		ナットSW	標準価格(税別)
	1 本体	2 フィルター	3 O-リング	4 ナット	ネジ規格	取付穴径		
● メタリック PMF-12M	ステンレス	PTFE	シリコンゴム	真鍮 / ニッケルめっき	M12×1.5	φ12.2	14	▲2,820

▲は値上げした製品です。

筐体内の圧力変動調整・通気対策製品



防水・防塵樹脂ボックス



取付例

- プロテクティブベントは、通気性があり水や埃を通さない構造のメンブレンフィルターにより、温度の寒暖差で発生する筐体内の圧力変動を調整する事が出来ます。また、水蒸気放出を促し、筐体内の結露防止対策に有効です。
- IP68 (水深2m / 1時間) の防水・防塵性能、-40℃~125℃ (PMF-6Bは150℃) までの耐熱試験に合格しており、屋外・工場などの過酷な環境での使用が可能です。
- PMF-6Bは最大容積2ℓ以内、PMF-12は最大容積5ℓ以内、PMF-12HAは最大容積50ℓ以内の筐体に適しています。
- 筐体側面への取付が推奨です。
- 本製品は工業・電機製品の使用に限られます。食品・薬品・化粧品・医療機器、それらの生産設備には使用出来ません。

型番目次/  
Photo  
INDEX

プラスチック  
ケース

キャリング  
ケース

防水・防塵  
樹脂ボックス

防水・防塵  
アルミ/  
ステンレス  
ボックス

端子ボックス/  
防水コネクタ/  
ケーブル  
グランド

アルミサッシ  
ケース

アルミ  
フレーム/  
ヒートシンク  
ケース

メタルケース

Raspberry  
Piケース/  
Okdo ROCK  
ケース

フリーサイズ  
ケース/  
フリーサイズ  
パネル

ラックケース

棚板/  
ラックパネル

電池ホルダー/  
電池ボックス/  
コイン電池

アクセサリ  
/機構部品

カスタム製品

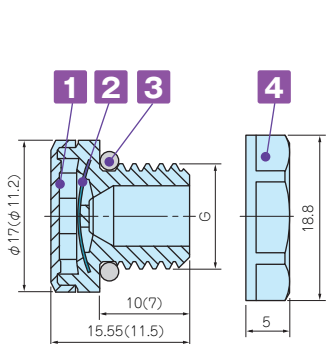
技術資料/  
各種ご案内

外觀寸法図

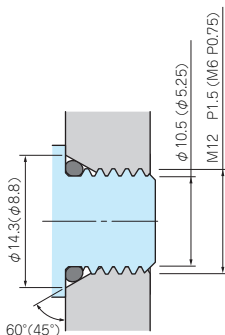
推奨穴加工図

取付図

■ 下記図面は代表共通図です。  
各型番の詳細はホームページより CAD図・PDF 図をダウンロードしてご確認ください。

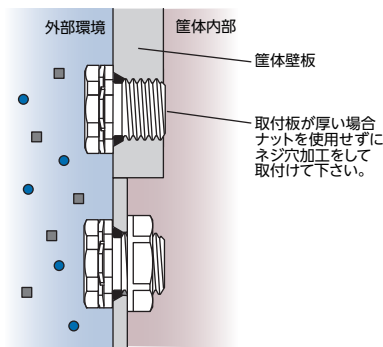


( ) 内の数値は、PMF-6B です。  
PMF-6B にはナットが付属されません。



■ 締付け時 Oリングの変形を防ぐため  
テーパ加工を推奨致します。  
ナットを使用する場合はテーパ無し  
のφ12.2貫通穴でも取付可能です。

PMF-6B はナットを付属していないため  
テーパ加工が推奨です。



■ ナットを使用する場合、適用最大板厚は 4.0mm です。

テクニカルデータ

型番	PMF-6B	PMF-12	PMF-12HA
標準通気量	300ml / min (差圧=7kPa)	450ml / min (差圧=7 kPa)	4000ml / min (差圧=7 kPa)
推奨締付トルク	0.2~0.4 N・m	0.6~0.8 N・m	0.6~0.8 N・m
準拠規格 (ナットを除く)	IEC60529 (防水・防塵試験) : IP65・IP66・IP67・IP68・IP69K(PMF-6Bは除く) IEC60068-2-1, 2, 14 (耐熱試験) : -40℃~+125℃ (PMF-6Bは+150℃) IEC60068-2-78 (高温高湿試験) : 温度85℃/湿度85% 1000時間 IEC60068-2-11, 52 (塩水噴霧試験)、IEC60068-2-64 (振動試験) GR-3108-CORE (腐食性ガス試験)、UL94V-0 (難燃性)・UL746C f1		

型番・寸法・標準価格

型番	材質					G		ナットSW	標準価格(税別)
	● ライトグレー	● ブラック	■ 本体	■ フィルター	■ Oリング	■ ナット	ネジ規格		
—	PMF-6B	PA6 / 66	PTFE	シリコーンゴム	ナット無し	M6×P0.75	—	ナット無し	▲870
PMF-12S	PMF-12B	PA66 / 6	PTFE	シリコーンゴム	PA66 (UL94V-2)	M12×P1.5	φ 12.2	17	▲800
PMF-12HAS	PMF-12HAB	PA66 / 6	PTFE	シリコーンゴム	PA66 (UL94V-2)	M12×P1.5	φ 12.2	17	▲900

▲は値上げした製品です。