

DWMP SERIES

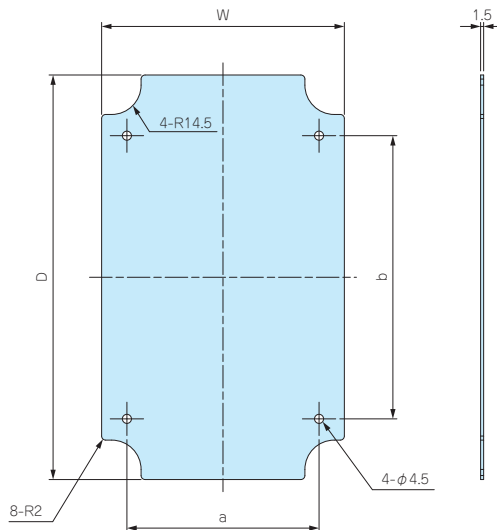
DW・DWH用取付ベース

★★ NEW



- 材質 / 表面処理 : A1050P t1.5 / 無処理
- 片面保護シート付です。
- 取付ベースの穴加工、クリンチングスペーサー加工も承ります。詳細はカタログP15-13~16、P15-51~57をご覧ください。

■ 下記図面は代表共通図です。
各型番の詳細はホームページよりCAD図・PDF図、3DCADデータをダウンロードしてご確認ください。



付属ビス : ナベタッピングM4×8 鉄 (三価クロメート) ×4

型番・寸法・標準価格

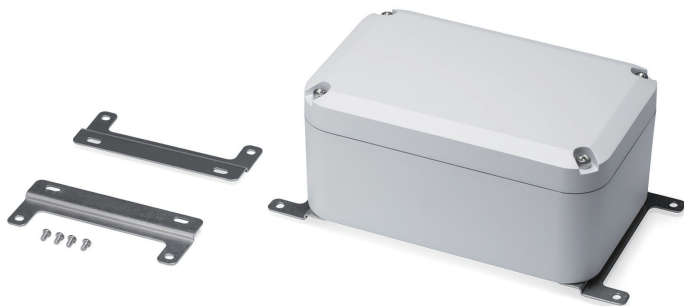
型番	W	D	a	b	対応機種	自重(g)	標準価格(税別)
DWMP10-15	78	128	65	80	DW・DWH10-15-□	39	810
DWMP14-22	120	200	95	140	DW・DWH14-22-□	96	1,130

DWF SERIES

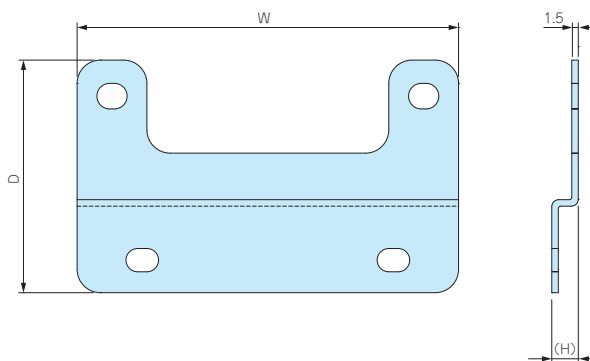
外部取付足

★★ NEW

■ 下記図面は代表共通図です。
各型番の詳細はホームページよりCAD図・PDF図、3DCADデータをダウンロードしてご確認ください。



- 材質 / 表面処理 : SUS304 / バレル研磨



付属ビス : ナベM4×6 ステンレス (無処理) ×4

型番・寸法・標準価格

型番	W	D	(H)	対応機種	自重(g)	入数 / 袋	標準価格(税別) / 袋
DWF-10	82	50	(5.8)	DW・DWH10-15-□	77 (2本セット)	2 / 袋	610
DWF-15	132	50	(5.8)	DW・DWH14-22-□	107 (2本セット)	2 / 袋	680

SMS4-8

マウントスクリュー

- 基板やDINレール(FDRシリーズ)を固定する際にご使用下さい。
FDRシリーズはP4-25をご覧ください。

型番・標準価格

型番	ビス呼称	材質	表面処理	自重(g)	入数	標準価格(税別) / 袋
SMS4-8	ナベタッピングM4×8	鉄	三価クロメート	1 (1個)	4 / 袋	▲50

▲は値上げした製品です。

