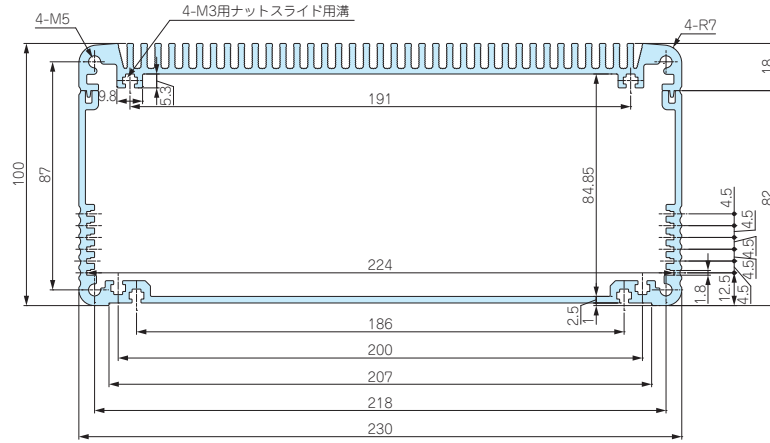
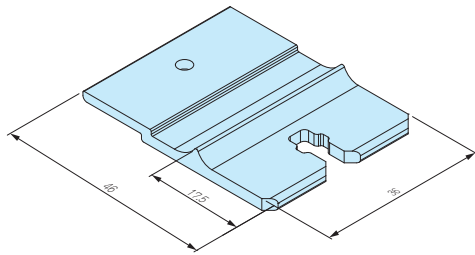


EXHS232-102-□

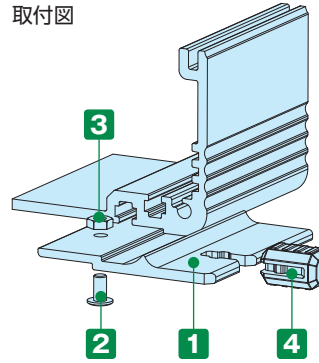


EF-36 SERIES

EXS・EXHSシリーズ用外部取付足



取付図



構成内容

No.	名称	個数	材質	色 / 表面処理
1	ブラケット	4	アルミ押出材 A6063S-T5	シルバーアルマイト・ブラックアルマイト
2	取付ビス (スリムヘッドM3×6)	4	鉄	三価黒クロメート
3	ナット (M3用)	4	鉄	三価黒クロメート
4	差込ゴム足	4	シリコンゴム	ブラック

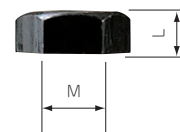
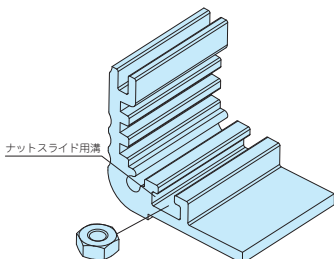
型番・標準価格

型番		標準価格 / 袋	
● シルバーアルマイト	● ブラックアルマイト	シルバーアルマイト (S)	ブラックアルマイト (S)
EF-36S	EF-36B	2,140	2,180

■ EXS・EXHSシリーズの下カバー(フレーム幅185mm以上)に利用可能です。

MT-3N

EXHSシリーズ用 ナット



型番・寸法・標準価格

型番	M	L	材質	表面処理	入数	標準価格 / 袋
MT-3N	3	2.4	鉄	三価黒クロメート	50個 / 袋	250

■ EXHSシリーズのヒートシンクカバーと、下カバー(フレーム幅140mm以上)に利用可能です。

型番目次/
Photo
INDEX

プラスチック
ケース

キャリング
ケース

防水・防塵
樹脂ボックス

防水・防塵
アルミ/
ステンレス
ボックス

端子ボックス/
防水コネクタ/
ケーブル
グラブド

アルミ
フレーム/
ヒートシンク
ケース

アルミサッシ
ケース

メタル
ケース

フリーサイズ
ケース/
フリーサイズ
パネル

ラックケース/
サブラック

機板/
ラックパネル

電池ホルダー/
電池ボックス

アクセサリ
/ 機構部品

カスタム製品

技術資料/
各種ご案内