

10 ERH SERIES 取手付EIAラックケース

ラックケース / サブラック

型番目次 / Photo INDEX

プラスチック ケース

キャリング ケース

防水・防塵 樹脂ボックス

防水・防塵 アルミ/ステンレス ボックス

端子ボックス/防水コネクタ/ケーブル グランド

アルミ フレーム/ヒートシンク ケース

アルミサッシ ケース

メタル ケース

フリーサイズ ケース/フリーサイズ パネル

ラックケース/ サブラック

棚板/ラックパネル

電池ホルダー/電池ボックス

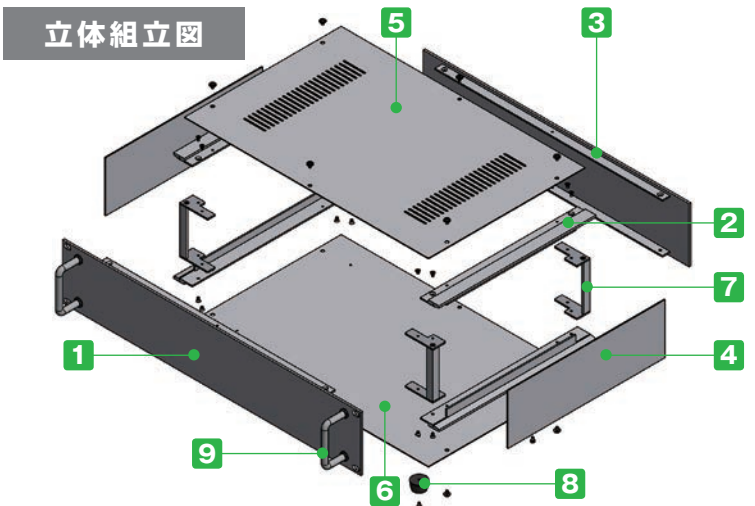
アクセサリ/機構部品

カスタム製品

技術資料/各種ご案内



- カスタム製品 (穴加工・インクジェット印刷・塗装) についてはP14-1~51をご覧ください。
- CADデータ (DXF/DWG) でご依頼いただくと**5%割引**、リピート注文品は更に**5%割引**致します。



- ERHシリーズは高さが5種類、奥行が7種類の35サイズの取手付ラックマウントケースです。
- パネル構造で、加工・インクジェット印刷・彫刻が大変しやすい組立式のEIA規格のラックケースです。
- 色はシルバー (Sタイプ) とブラック (Bタイプ) の2種類が選択可能です。

構成内容

■ ERHシリーズ用ACアルミシャーシはカタログP10-26を参照下さい。

No.	名称	個数	材質	色 / 表面処理
1	パネル	1	アルミ押出材 A6063S-T5	HLシルバーアルマイト・HLブラックアルマイト
2	フレーム	4	アルミ押出材 A6063S-T5 (AE-303)	HLシルバーアルマイト・HLブラックアルマイト
3	リアパネル	1	アルミ押出材 A6063S-T5	HLシルバーアルマイト・HLブラックアルマイト
4	側板	2	アルミ板 A1050P t1.5	HLシルバーアルマイト・HLブラックアルマイト
5	天板	1	鋼板 SPCC t1.0	黒塗装 (レザートン)
6	底板	1	鋼板 SPCC t1.0	黒塗装
7	固定金具	4	鋼板 SPCC t2.0+アルミ押出材 A6063S-T5	三価クロメート+アルマイト
8	ゴム足	4	合成ゴム	ブラック
9	取手 (座金付)	2	アルミ丸棒 A5056S / 真ちゅう	アルマイトクロム色・ブラック

■ 側板片面保護シート付です。目立ちにくいのでご注意ください。 ※ HL = ヘアライン処理

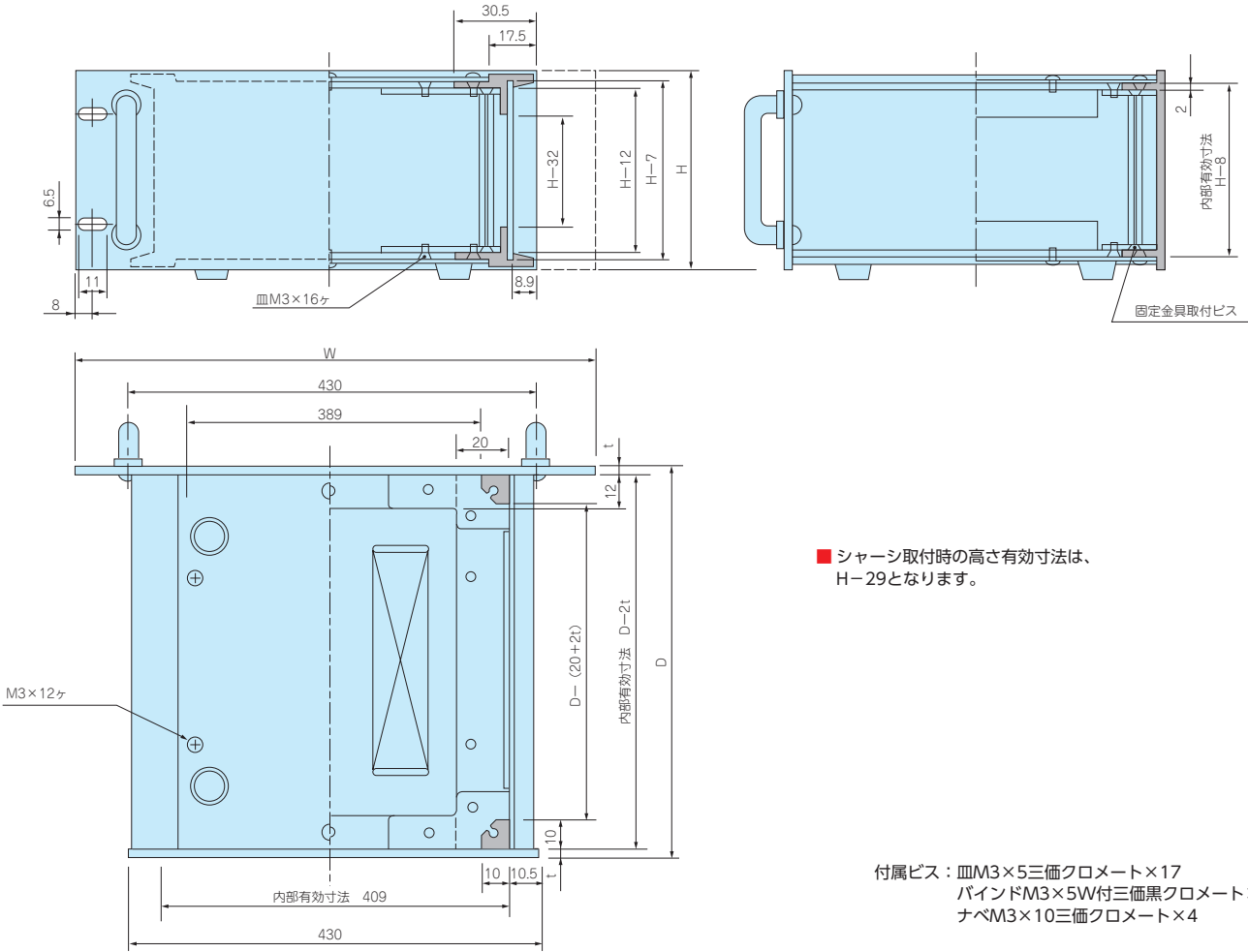
製品使用例

FM送信機 写真提供 株式会社ラフアンドレディ様



外觀寸法図

■ 各製品の詳細図はホームページよりCAD・PDF図をダウンロードしてご確認ください。



色仕様

■ ERHシリーズのご注文の際は必ず末尾□にS、Bの色記号をつけて下さい。

色記号	パネル	リアパネル	フレーム	側板	天・底板
S	シルバー	シルバー	シルバー	シルバー	ブラック
B	ブラック	ブラック	ブラック	ブラック	ブラック

型番・寸法・標準価格

型番	H	W	D	自重 (kg)	標準価格		型番	H	W	D	自重 (kg)	標準価格	
					S	B						S	B
ERH 44-16□	44	482.6	160	1.7	▲10,050	▲10,400	ERH133-37□	132.5	482.6	370	4.2	▲16,690	▲17,550
44-20□	44	482.6	200	2.0	▲10,400	▲10,760	133-43□	132.5	482.6	430	4.7	▲17,720	▲18,750
44-26□	44	482.6	260	2.5	▲11,430	▲11,840	133-50□	132.5	482.6	500	5.4	▲19,480	▲20,780
44-32□	44	482.6	320	2.9	▲12,020	▲12,460	ERH177-16□	177	482.6	160	2.9	▲15,480	▲16,480
44-37□	44	482.6	370	3.2	▲12,890	▲13,350	177-20□	177	482.6	200	3.4	▲15,940	▲17,060
44-43□	44	482.6	430	3.7	▲13,690	▲14,200	177-26□	177	482.6	260	3.9	▲17,310	▲18,620
44-50□	44	482.6	500	4.2	▲15,030	▲15,400	177-32□	177	482.6	320	4.4	▲18,090	▲19,510
ERH 88-16□	88	482.6	160	2.2	▲11,560	▲12,060	177-37□	177	482.6	370	4.8	▲19,330	▲20,890
88-20□	88	482.6	200	2.5	▲11,950	▲12,480	177-43□	177	482.6	430	5.4	▲20,520	▲22,300
88-26□	88	482.6	260	3.0	▲13,070	▲13,690	177-50□	177	482.6	500	6.0	▲22,490	▲24,660
88-32□	88	482.6	320	3.4	▲13,720	▲14,370	ERH222-16□	221.5	482.6	160	3.5	▲17,450	▲18,680
88-37□	88	482.6	370	3.8	▲14,660	▲15,390	222-20□	221.5	482.6	200	3.9	▲17,960	▲19,290
88-43□	88	482.6	430	4.2	▲15,560	▲16,390	222-26□	221.5	482.6	260	4.4	▲19,430	▲20,990
88-50□	88	482.6	500	4.8	▲17,090	▲18,070	222-32□	221.5	482.6	320	4.9	▲20,260	▲21,970
ERH133-16□	132.5	482.6	160	2.5	▲13,130	▲13,820	222-37□	221.5	482.6	370	5.4	▲21,590	▲23,480
133-20□	132.5	482.6	200	2.9	▲13,560	▲14,110	222-43□	221.5	482.6	430	5.9	▲22,890	▲25,050
133-26□	132.5	482.6	260	3.4	▲14,810	▲15,490	222-50□	221.5	482.6	500	6.5	▲25,060	▲27,720
133-32□	132.5	482.6	320	3.9	▲15,520	▲16,280							

▲は値上げした製品です。

型番目次/
Photo
INDEX

プラスチック
ケース

キャリング
ケース

防水・防塵
樹脂ボックス

防水・防塵
アルミ/
ステンレス
ボックス

端子ボックス/
防水コネクタ/
ケーブル
グラブド

アルミ
フレーム/
ヒートシンク
ケース

アルミサッシ
ケース

メタル
ケース

フリーサイズ
ケース/
フリーサイズ
パネル

ラックケース/
サブラック

機板/
ラックパネル

電池ホルダー/
電池ボックス

アクセサリ
/機構部品

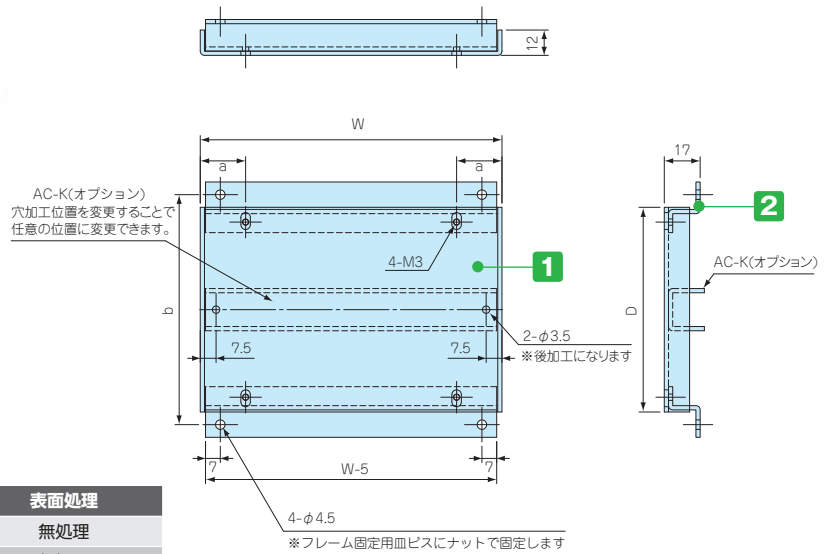
カスタム製品

技術資料/
各種ご案内

AC SERIES

ER・ERH・JR・JRH・SL・OS・PSL用アルミシャーシ

■各製品の詳細図はホームページよりCAD・PDF図をダウンロードしてご確認ください。



構成内容

No.	名称	個数	材質	表面処理
1	シャーシ	1	A1050P t2.0	無処理
2	シャーシ取付台	2	A1050P t2.0	無処理

付属ビス：皿M3×10三価クロメート×5
 バインドM3×6ニッケル×5
 M3用平ワッシャーニッケル×5
 M3用ナット三価クロメート×5

型番・寸法・標準価格

型番	W	D	a	b	SL・OS・PSLケース幅×奥行	JR・JRHケース幅×奥行	ER・ERHケース幅×奥行	自重 (g)	標準価格
					W×D	W×D	W×D		
AC16-43	143	367	21.5	379	-	480×160	482.6×160	370	▲2,050
20-43	183	367	24.5	379	-	480×200	482.6×200	460	▲2,380
26-43	243	367	31.5	379	-	480×260	482.6×260	610	▲2,800
32-43	303	367	39.5	379	-	480×320	482.6×320	740	3,070
37-43	353	367	46.5	379	-	480×370	482.6×370	860	▲3,730
43-23	413	167	54.5	179	430×230	-	-	540	▲2,740
43-33	413	267	54.5	279	430×330	-	-	770	▲3,300
43-43	413	367	54.5	379	430×430	480×430	482.6×430	990	3,890
43-55	413	487	54.5	499	430×550	-	-	1,280	4,730
50-43	483	367	64.5	379	-	480×500	482.6×500	1,160	▲5,380

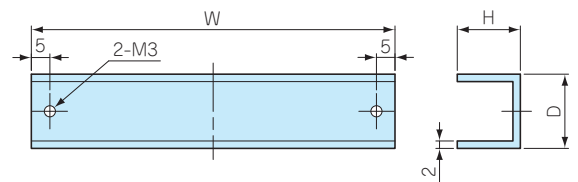
▲は値上げした製品です。

AC-K SERIES

シャーシ補強金具

- シャーシに荷重を掛けた場合などのシャーシ中心部のたわみを防ぐための補強金具としてお使い下さい。
 (実際に採用される場合は、必ず製品の耐荷重試験で確認して下さい。)
- シャーシに取り付ける場合はシャーシに穴加工が必要になります。

■外観写真は、P7-56をご覧ください。



構成内容

名称	個数	材質	表面処理
シャーシ補強金具	1	A1050P t2.0	無処理

付属ビス：バインドM3×8ニッケル×2
 M3平ワッシャーニッケル×2

型番・寸法・標準価格

型番	W	H	D	t	対応シャーシ	標準価格
AC-K408	408	17	20	2.0	AC43-23 AC43-33 AC43-43 AC43-55	850
AC-K478	478	17	20	2.0	AC50-43	890

型番目次/
Photo
INDEX

プラスチック
ケース

キャリング
ケース

防水・防塵
樹脂ボックス

防水・防塵
アルミ/
ステンレス
ボックス

端子ボックス/
防水コネクタ/
ケーブル
グラブド

アルミ
フレーム/
ヒートシンク
ケース

アルミサッシ
ケース

メタル
ケース

フリーサイズ
ケース/
フリーサイズ
パネル

ラックケース/
サブラック

機板/
ラックパネル

電池ホルダー/
電池ボックス

アクセサリ
/機構部品

カスタム製品

技術資料/
各種ご案内