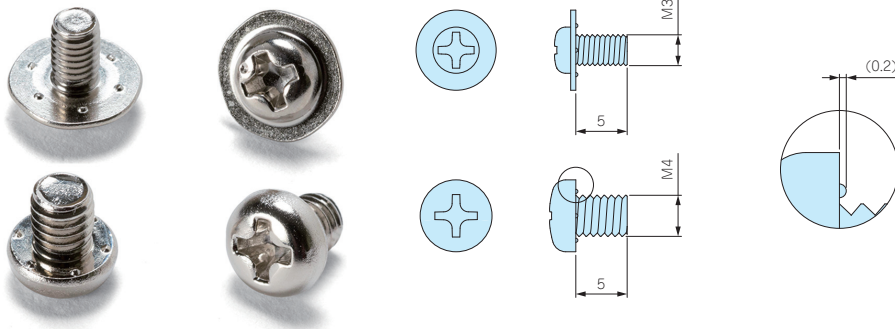


EV SERIES

導通ビス



導通製品



■ビスの裏側に突起が出ておりますので当社製品のアルマイト処理やアルミ塗装材の表面のアルマイト層や塗膜層を削り、材料の素地と接触させます。各種様々な製品にご利用いただけます。

型番・寸法・標準価格

型番	M	L	材質	表面処理	適応ケース	入数	標準価格(税別)/袋
EV3-5S	3	5	鉄	ニッケルメッキ	YM・MB他	20/袋	180
NEW EV4-5S	4	5	鉄	ニッケルメッキ	BDN他	20/袋	250

使用例) ケース表面の塗装を剥がす



使用例) ボックス内のアースネジとして使用



14  
アクセサリ／機構部品

型番目次/  
Photo  
INDEX

プラスチック  
ケース

キャリング  
ケース

防水・防塵  
樹脂ボックス

防水・防塵  
アルミ/  
ステンレス  
ボックス

端子ボックス/  
防水コネクタ/  
ケーブル  
グランド

アルミサッシ  
ケース

アルミ  
フレーム/  
ヒートシンク  
ケース

メタル  
ケース

Raspberry  
Piケース

フリーサイズ  
ケース/  
フリーサイズ  
パネル

ラックケース/  
サブラック

棚板/  
ラックパネル

電池ホルダー/  
電池ボックス

アクセサリ  
／機構部品

カスタム製品

技術資料/  
各種ご案内

PLS・MTS・PM SERIES

落下防止用スリーブ・ビス



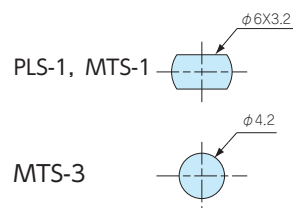
型番・寸法・標準価格 スリーブ

型番	M	材質	色/表面処理	入数	標準価格(税別)/袋
PLS-1G	2.5	POM	ホワイトグレー	50/袋	1,000
MTS-1	2.5	鉄	亜鉛メッキ	8/袋	▲1,560
NEW MTS-3	2.5	鉄	ニッケルメッキ	10/袋	860

⚡マークは導通製品です。

▲は値上げした製品です。

取付穴加工図



PM-1 □ PM-2 □ PM-3



型番・寸法・標準価格 ビス

型番	材質	表面処理	L	A	B	使用ドライバー	入数	標準価格(税別)/袋
PM-1B	鉄	三価黒クロメート	10	4	1.5	#1	50/袋	390
PM-1S	鉄	クロムメッキ	10	4	1.5	#1	50/袋	390
PM-2B	鉄	三価黒クロメート	11	5	2	#2	50/袋	710
PM-2S	鉄	ニッケルメッキ	11	5	2	#2	50/袋	630
NEW PM-3	鉄	ニッケルメッキ	7	2.5	2	#2	50/袋	590

PM-1 □ ・ PM-2 □

