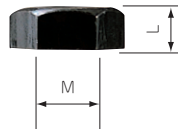
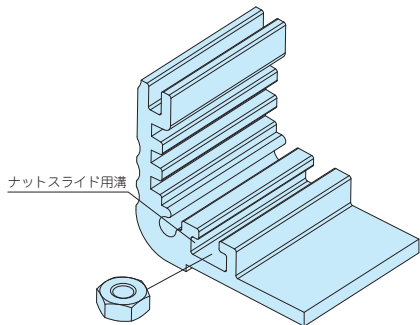


6

アルミフレーム／ヒートシンクケース

MT-3N

EXP・EXPE・EXPF・EXEF・EXシリーズ用 ナット



型番・寸法・標準価格

型番	M	L	材質	表面処理	入数	標準価格/袋
MT-3N	3	2.4	鉄	三価黒クロメート	50個/袋	250

■ EXP・EXPE・EXPF・EXEF・EXシリーズのフレーム幅が140mm以上の下カバーに利用可能です。

EXEG SERIES

EXPE・EXEFシリーズ用 EMCシールドガスケット



■ EXPE・EXEFシリーズ用のEMCシールドガスケットです。

破損・紛失の際、交換用としてご利用下さい。

ガスケット対応表

ガスケット型番	対応機種
EXEG-2.5	EXPE7-□、9-□、12-□、15-□、EXEF7-□、9-□、11-□、15-□
EXEG-3.2	EXPE20-□、24-□、EXEF20-□、24-□



シールド対策製品

型番・寸法・標準価格

型番	φ	材質	色	入数	標準価格
EXEG-2.5	2.5	導電性繊維・TPE	メタリックグレー	500mm × 1本	340
NEW EXEG-3.2	3.2	導電性繊維・TPE	メタリックグレー	500mm × 1本	670

※ 公差は±10%です。

EXシリーズ 製品使用例

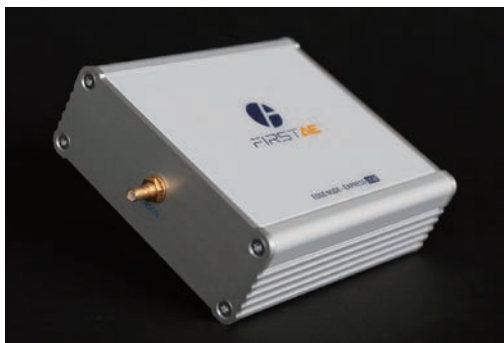
プリメイン型パワーアンプ

写真提供 株式会社エーワイ電子様



USB給電式エッジノート

写真提供 信和産業株式会社様



型番目次/  
Photo  
INDEX

プラスチック  
ケース

キャリング  
ケース

防水・防塵  
樹脂ボックス

防水・防塵  
アルミ/  
ステンレス  
ボックス

端子ボックス/  
防水コネクタ/  
ケーブル  
グラウンド

アルミ  
フレーム/  
ヒートシンク  
ケース

アルミサッシ  
ケース

メタル  
ケース

フリーサイズ  
ケース/  
フリーサイズ  
パネル

ラックケース/  
サブラック

基板/  
ラックパネル

電池ホルダー/  
電池ボックス

アクセサリ/  
機構部品

カスタム製品

技術資料/  
各種ご案内