

EX□ SERIES 多機能アルミケース

EX□シリーズはアルミ押出材の上下カバーを共通として、コーナーガード付・IP65防水・EMCシールド・外付フランジ足付・チルトレッグ付など、機能別に7タイプから選択出来るシリーズです。全73サイズの豊富なラインナップから用途に合わせてご利用下さい。

コーナーガード付アルミパネルタイプ EXPシリーズ

P7-5~6 掲載



フランジ足付アルミパネルタイプ EXPFシリーズ

P7-11~12 掲載



コーナーガード付IP65防水タイプ EXWシリーズ

P4-17~18 掲載



フランジ足付防水タイプ EXWFシリーズ

P4-15~16 掲載



EMCシールドタイプ EXPEシリーズ

P7-7~8 掲載



フランジ足付EMCシールドタイプ EXEFシリーズ

P7-13~14 掲載



チルトレッグ付タイプ EXPTシリーズ

P7-9~10 掲載



フリーサイズシリーズ-1mm単位で奥行寸法指定可能

P10-79~98 掲載



16タイプの色仕様が選択可能

EXPシリーズは上下カバー2色・フレーム8色の組み合わせにより、合計16タイプの色仕様から選択可能です。



製品使用例

測定器



オプション品 チルトレッグ
P7-22 掲載

ネットワーク・通信機器



コントローラー



型番目次/
Photo
INDEX

プラスチック
ケース

キャリング
ケース

防水・防塵
樹脂ボックス

防水・防塵
アルミ
ステンレス
ボックス

端子ボックス/
防水コネクタ/
ケーブル
グラウンド

アルミサッシ
ケース

アルミ
フレーム/
ヒートシンク
ケース

メタル
ケース

Raspberry
Piケース

フリーサイズ
ケース/
フリーサイズ
パネル

ラックケース/
サブラック

棚板/
ラックパネル

電池ホルダー/
電池ボックス

アクセサリ
/機構部品

カスタム製品

技術資料/
各種ご案内

7

超音波厚み計測器

写真提供 NOVOTEST(ウクライナ)



アルミフレーム/ヒートシンクケース

型番目次/
Photo
INDEX

プラスチック
ケース

キャリング
ケース

ラジオコミュニケーションテスタ

写真提供 アールエフネットワーク株式会社様



防水・防塵
樹脂ボックス

防水・防塵
アルミ/
ステンレス
ボックス

端子ボックス/
防水コネクタ/
ケーブル
グラウンド

アルミサッシ
ケース

アルミ
フレーム/
ヒートシンク
ケース

メタル
ケース

Raspberry
Piケース

受信計システム インタフェースユニット

写真提供 東京計装株式会社様



フリーサイズ
ケース/
フリーサイズ
パネル

ラックケース/
サブラック

棚板/
ラックパネル

電池ホルダー/
電池ボックス

アクセサリ
/機構部品

カスタム製品

技術資料/
各種ご案内



アルミフレーム／ヒートシンクケース



シールド対策製品



型番目次/
Photo
INDEX

プラスチック
ケース

キャリング
ケース

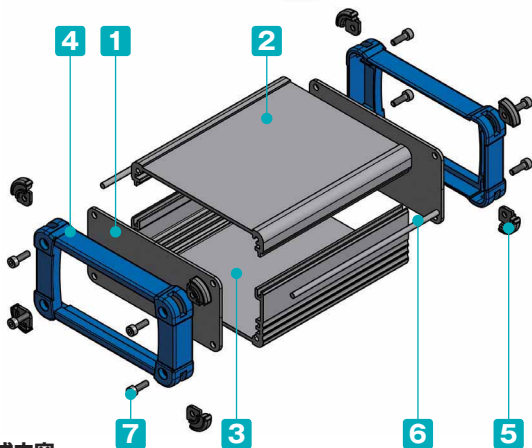
防水・防塵
樹脂ボックス

防水・防塵
アルミ/
ステンレス
ボックス

端子ボックス/
防水コネクタ/
ケーブル
グランド

アルミサッシ
ケース

アルミ
フレーム/
ヒートシンク
ケース



- 上下カバー内部が無処理で、導電性ガスケットを使用したEMCシールド効果のあるケースです。
- コーナーがシリコンゴム製のガード付で、デザインと耐衝撃性に優れています。
- 6サイズ追加し全73サイズ、8タイプの色仕様から選択可能です。

付属ビス
EXPE 7-□、9-□：六角穴付ボルトM2.5×8×8本
EXPE12-□、15-□：六角穴付ボルトM3×10×8本
EXPE20-□：六角穴付ボルトM4×12×8本
EXPE24-□、30-□：六角穴付ボルトM5×12×8本
六角レンチ

構成内容

No.	名称	個数	材質	色 / 表面処理
1	パネル	2	アルミ板 A1100P	メタリックシルバー / 塗装-裏面導通処理
2	上カバー	1	アルミ押出材 A6063S-T5	メタリックシルバー / 塗装-内面無処理
3	下カバー	1	アルミ押出材 A6063S-T5	メタリックシルバー / 塗装-内面無処理
4	フレーム	2	PC+ABS樹脂 (UL94V-0 主成分)	塗装無：ブラック・グレー 塗装付：インディゴ・ネイビー・ライム・イエロー・オレンジ・レッド
5	コーナーガード	8	シリコンゴム	ダークグレー・ブラック
6	シールドガスケット	2	導電性繊維・TPE	メタリックグレー
7	取付ビス (六角穴付)	8	ステンレス	無処理

■ 上下カバー寸法図はP7-17~20をご参照下さい。

色仕様 (下記8タイプからご選択いただけます。)

※フレームのブラック・グレーは樹脂材料色、その他の色は表面塗装で着色しております。

記号	S[B] シルバー / ブラック	S[G] シルバー / グレー	S[I] シルバー / インディゴ	S[N] シルバー / ネイビー
色				
記号	S[L] シルバー / ライム	S[Y] シルバー / イエロー	S[O] シルバー / オレンジ	S[R] シルバー / レッド
色				

棚板/
ラックパネル

電池ホルダー/
電池ボックス

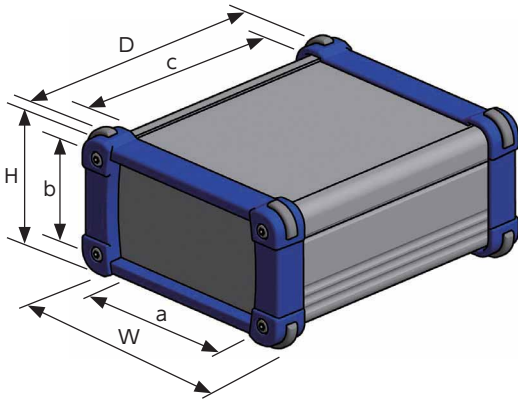
アクセサリ
/機構部品

カスタム製品

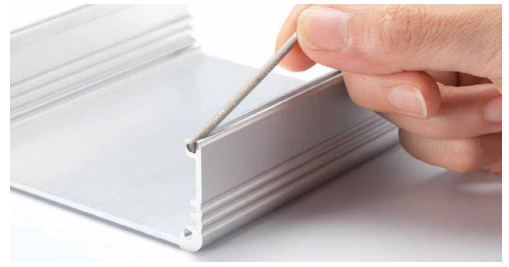
技術資料/
各種ご案内

■ 下記図面は代表共通図です。
各型番の詳細はホームページよりCAD図・PDF図、3DCADデータをダウンロードしてご確認ください。

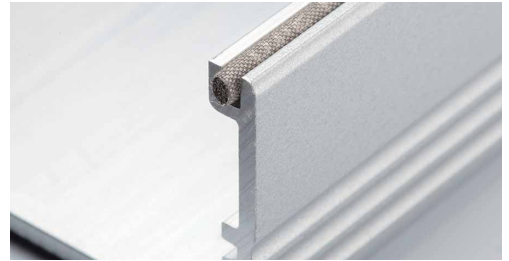
※c=上下カバー長さ



シールドガasket取付方法



■ シールドガasketは下カバー動合溝に入れ込んで下さい。



■ シールドガasketは多少はみ出るように入れ込んで、パネルの内側と接触させて下さい。

型番・寸法・標準価格

型番	外形寸法			有効寸法 (内部)			標準価格 (税別)	
	W	H	D	a	b	c	SB-SG	その他色仕様
EXPE 7- 3- 6□□	69	34	60	46	19.6	46	1,890	▲2,480
EXPE 7- 3- 9□□	69	34	87	46	19.6	73	2,020	▲2,620
EXPE 7- 3-11□□	69	34	110	46	19.6	96	2,170	▲2,760
EXPE 7- 4- 6□□	69	44	60	46	29.6	46	2,020	▲2,540
EXPE 7- 4- 9□□	69	44	87	46	29.6	73	2,180	▲2,700
EXPE 7- 4-11□□	69	44	110	46	29.6	96	2,350	▲2,840
EXPE 7- 6- 6□□	69	59	60	46	44.6	46	2,240	▲2,840
EXPE 7- 6- 9□□	69	59	87	46	44.6	73	2,440	▲3,030
EXPE 7- 6-11□□	69	59	110	46	44.6	96	2,780	▲3,200
EXPE 9- 4- 7□□	89	39	70	66	24.6	56	2,280	▲2,870
EXPE 9- 4-10□□	89	39	100	66	24.6	86	2,500	▲3,080
EXPE 9- 4-13□□	89	39	130	66	24.6	116	2,680	▲3,260
EXPE 9- 5- 7□□	89	49	70	66	34.6	56	2,400	▲3,020
EXPE 9- 5-10□□	89	49	100	66	34.6	86	2,630	▲3,220
EXPE 9- 5-13□□	89	49	130	66	34.6	116	2,800	▲3,390
EXPE 9- 6- 7□□	89	64	70	66	49.6	56	2,630	▲3,150
EXPE 9- 6-10□□	89	64	100	66	49.6	86	2,880	▲3,390
EXPE 9- 6-13□□	89	64	130	66	49.6	116	3,130	▲3,600
EXPE12- 4- 9□□	116	41	90	88	24	74	2,640	▲3,470
EXPE12- 4-13□□	116	41	130	88	24	114	2,970	▲3,780
EXPE12- 4-18□□	116	41	176	88	24	160	3,390	▲4,130
EXPE12- 6- 9□□	116	56	90	88	39	74	2,760	▲3,540
EXPE12- 6-13□□	116	56	130	88	39	114	3,100	▲3,850
EXPE12- 6-18□□	116	56	176	88	39	160	3,560	▲4,270
EXPE12- 7- 9□□	116	71	90	88	54	74	3,010	▲3,790
EXPE12- 7-13□□	116	71	130	88	54	114	3,390	▲4,150
EXPE12- 7-18□□	116	71	176	88	54	160	3,870	▲4,570
EXPE15- 5-11□□	151	46	110	106.8	29	93	3,160	▲4,150
EXPE15- 5-15□□	151	46	150	106.8	29	133	3,600	▲4,550
EXPE15- 5-20□□	151	46	200	106.8	29	183	4,180	▲5,100
EXPE15- 6-11□□	151	61	110	106.8	44	93	3,420	▲4,370
EXPE15- 6-15□□	151	61	150	106.8	44	133	3,910	▲4,840
EXPE15- 6-20□□	151	61	200	106.8	44	183	4,510	▲5,390
EXPE15- 8-11□□	151	81	110	106.8	64	93	3,810	▲4,760
EXPE15- 8-15□□	151	81	150	106.8	64	133	4,450	▲5,370
EXPE15- 8-20□□	151	81	200	106.8	64	183	5,090	▲5,980
EXPE15-10-11□□	151	101	110	106.8	84	93	4,250	▲5,200
EXPE15-10-15□□	151	101	150	106.8	84	133	4,800	▲5,730
EXPE15-10-20□□	151	101	200	106.8	84	183	5,500	▲6,410

▲は値上げした製品です。

■ EXPEシリーズをご注文の際は型番末尾□□に色記号を付けて下さい。

型番	外形寸法			有効寸法 (内部)			標準価格 (税別)	
	W	H	D	a	b	c	SB-SG	その他色仕様
EXPE20- 6-14□□	199	56	140	131	35	120	4,520	▲ 6,110
EXPE20- 6-19□□	199	56	192	131	35	172	5,360	▲ 6,860
EXPE20- 6-25□□	199	56	245	131	35	225	6,350	▲ 7,780
EXPE20- 6-30□□	199	56	300	131	35	280	7,130	▲ 8,450
EXPE20- 7-14□□	199	74	140	131	53	120	4,900	▲ 6,580
EXPE20- 7-19□□	199	74	192	131	53	172	5,760	▲ 7,380
EXPE20- 7-25□□	199	74	245	131	53	225	6,730	▲ 8,250
EXPE20- 7-30□□	199	74	300	131	53	280	7,530	▲ 8,970
EXPE20- 9-14□□	199	94	140	131	73	120	5,320	▲ 7,150
EXPE20- 9-19□□	199	94	192	131	73	172	6,250	▲ 8,000
EXPE20- 9-25□□	199	94	245	131	73	225	7,300	▲ 8,960
EXPE20- 9-30□□	199	94	300	131	73	280	8,170	▲ 9,720
EXPE20-12-14□□	199	119	140	131	98	120	5,660	▲ 7,810
EXPE20-12-19□□	199	119	192	131	98	172	6,690	▲ 8,760
EXPE20-12-25□□	199	119	245	131	98	225	7,820	▲ 9,820
EXPE20-12-30□□	199	119	300	131	98	280	8,730	▲10,660
EXPE24- 6-17□□	244	64	170	176	43	147	6,040	▲ 8,110
EXPE24- 6-23□□	244	64	230	176	43	207	7,220	▲ 9,200
EXPE24- 6-29□□	244	64	290	176	43	267	8,400	▲10,300
EXPE24- 6-35□□	244	64	350	176	43	327	9,380	▲11,210
EXPE24- 9-17□□	244	89	170	176	68	147	6,470	▲ 8,670
EXPE24- 9-23□□	244	89	230	176	68	207	7,780	▲ 9,910
EXPE24- 9-29□□	244	89	290	176	68	267	9,050	▲11,100
EXPE24- 9-35□□	244	89	350	176	68	327	10,110	▲12,080
EXPE24-11-17□□	244	114	170	176	93	147	7,000	▲ 9,310
EXPE24-11-23□□	244	114	230	176	93	207	8,390	▲10,600
EXPE24-11-29□□	244	114	290	176	93	267	9,770	▲11,890
EXPE24-11-35□□	244	114	350	176	93	327	10,900	▲12,940
NEW EXPE30- 9-25□□	300	90	250	230	68	228	11,020	13,220
NEW EXPE30- 9-32□□	300	90	320	230	68	298	13,230	15,430
NEW EXPE30- 9-40□□	300	90	400	230	68	378	15,120	17,320
NEW EXPE30-14-25□□	300	140	250	230	118	228	12,170	14,700
NEW EXPE30-14-32□□	300	140	320	230	118	298	14,630	17,170
NEW EXPE30-14-40□□	300	140	400	230	118	378	16,640	19,180

▲は値上げした製品です。



下記サイズはMini-ITXシングルボードPCが収納可能です。

EXPE20-7-19□□

EXPE20-9-19□□

EXPE20-12-19□□

アルミフレーム／ヒートシンクケース



型番目次/
Photo
INDEX

プラスチック
ケース

キャリング
ケース

防水・防塵
樹脂ボックス

防水・防塵
アルミ/
ステンレス
ボックス

端子ボックス/
防水コネクタ/
ケーシング/
グラウンド

アルミサッシ
ケース

アルミ
フレーム/
ヒートシンク
ケース

メタル
ケース

Raspberry
Piケース

フリーサイズ
ケース/
フリーサイズ
パネル

ラックケース/
サブラック

棚板/
ラックパネル

電池ホルダー/
電池ボックス

アクセサリ
/機構部品

カスタム製品

技術資料/
各種ご案内

- コーナー部がシリコンゴム製ガード付で、デザインと耐衝撃性に優れたアルミ押出材ケースです。
- 6サイズ追加し全73サイズ、上下カバー2色・フレーム8色の組み合わせにより、合計16タイプの色仕様から選択可能です。
- お客様の指定サイズで製作できるフリーサイズケースはP10-79~82のEXP5シリーズをご覧ください。

構成内容

No.	名称	個数	材質	色 / 表面処理
1	パネル	2	アルミ板 A1100P	シルバーアルマイト・ブラック / 塗装
2	上カバー	1	アルミ押出材 A6063S-T5	シルバー・ブラック / アルマイト&クリア塗装
3	下カバー	1	アルミ押出材 A6063S-T5	シルバー・ブラック / アルマイト&クリア塗装
4	フレーム	2	PC+ABS樹脂 (UL94V-0 主成分)	塗装無: ブラック・グレー 塗装付: インディゴ・ネイビー・ライム・イエロー・オレンジ・レッド
5	コーナーガード	8	シリコンゴム	ダークグレー・ブラック
6	取付ビス (六角穴付)	8	ステンレス	無処理

■ 上下カバー寸法図はP7-17~20をご参照下さい。

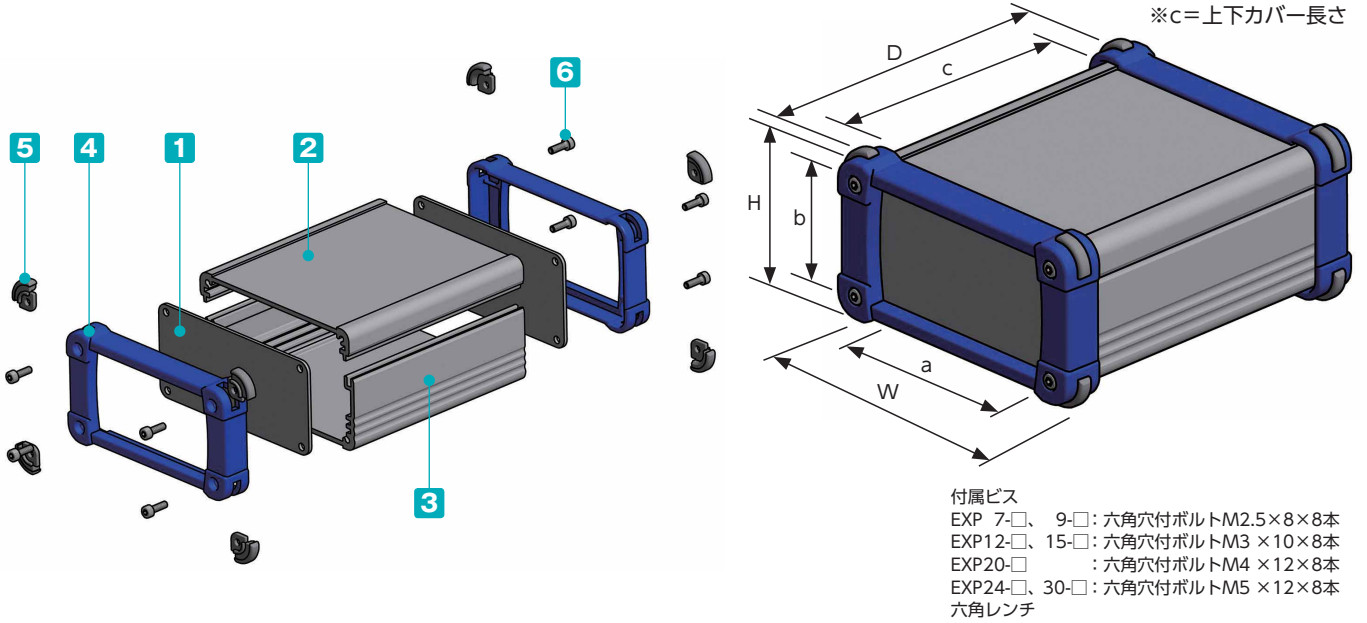
色仕様 (下記16タイプからご選択いただけます。)

※フレームのブラック・グレーは樹脂材料色、その他の色は表面塗装で着色しております。

記号	S B シルバー / ブラック	S G シルバー / グレー	S I シルバー / インディゴ	S N シルバー / ネイビー
色				
記号	S L シルバー / ライム	S Y シルバー / イエロー	S O シルバー / オレンジ	S R シルバー / レッド
色				
記号	B B ブラック / ブラック	B G ブラック / グレー	B I ブラック / インディゴ	B N ブラック / ネイビー
色				
記号	B L ブラック / ライム	B Y ブラック / イエロー	B O ブラック / オレンジ	B R ブラック / レッド
色				

■ 下記図面は代表共通図です。

各型番の詳細はホームページよりCAD図・PDF図、3DCADデータをダウンロードしてご確認ください。



型番・寸法・標準価格

型番	外形寸法			有効寸法 (内部)			標準価格 (税別)	
	W	H	D	a	b	c	SB・SG・BB・BG	その他仕様
EXP 7- 3- 6□□	69	34	60	46	19.6	46	1,560	1,920
EXP 7- 3- 9□□	69	34	87	46	19.6	73	1,620	1,980
EXP 7- 3-11□□	69	34	110	46	19.6	96	1,660	2,020
EXP 7- 4- 6□□	69	44	60	46	29.6	46	1,660	2,050
EXP 7- 4- 9□□	69	44	87	46	29.6	73	1,710	2,100
EXP 7- 4-11□□	69	44	110	46	29.6	96	1,790	2,170
EXP 7- 6- 6□□	69	59	60	46	44.6	46	1,860	2,270
EXP 7- 6- 9□□	69	59	87	46	44.6	73	1,950	2,340
EXP 7- 6-11□□	69	59	110	46	44.6	96	2,180	2,570
EXP 9- 4- 7□□	89	39	70	66	24.6	56	1,890	2,300
EXP 9- 4-10□□	89	39	100	66	24.6	86	1,960	2,380
EXP 9- 4-13□□	89	39	130	66	24.6	116	2,040	2,450
EXP 9- 5- 7□□	89	49	70	66	34.6	56	1,960	2,450
EXP 9- 5-10□□	89	49	100	66	34.6	86	2,070	2,560
EXP 9- 5-13□□	89	49	130	66	34.6	116	2,160	2,630
EXP 9- 6- 7□□	89	64	70	66	49.6	56	2,170	2,610
EXP 9- 6-10□□	89	64	100	66	49.6	86	2,290	2,730
EXP 9- 6-13□□	89	64	130	66	49.6	116	2,400	2,810
EXP12- 4- 9□□	116	41	90	88	24	74	2,120	2,860
EXP12- 4-13□□	116	41	130	88	24	114	2,290	3,020
EXP12- 4-18□□	116	41	176	88	24	160	2,500	3,200
EXP12- 6- 9□□	116	56	90	88	39	74	2,270	2,990
EXP12- 6-13□□	116	56	130	88	39	114	2,440	3,160
EXP12- 6-18□□	116	56	176	88	39	160	2,670	3,370
EXP12- 7- 9□□	116	71	90	88	54	74	2,480	3,210
EXP12- 7-13□□	116	71	130	88	54	114	2,690	3,410
EXP12- 7-18□□	116	71	176	88	54	160	2,930	3,620
EXP15- 5-11□□	151	46	110	106.8	29	93	2,620	3,540
EXP15- 5-15□□	151	46	150	106.8	29	133	2,870	3,790
EXP15- 5-20□□	151	46	200	106.8	29	183	3,190	4,070
EXP15- 6-11□□	151	61	110	106.8	44	93	2,840	3,780
EXP15- 6-15□□	151	61	150	106.8	44	133	3,100	4,020
EXP15- 6-20□□	151	61	200	106.8	44	183	3,430	4,340
EXP15- 8-11□□	151	81	110	106.8	64	93	3,260	4,090
EXP15- 8-15□□	151	81	150	106.8	64	133	3,560	4,500
EXP15- 8-20□□	151	81	200	106.8	64	183	3,940	4,840
EXP15-10-11□□	151	101	110	106.8	84	93	3,550	4,500
EXP15-10-15□□	151	101	150	106.8	84	133	3,880	4,800
EXP15-10-20□□	151	101	200	106.8	84	183	4,280	5,170

■ EXPシリーズをご注文の際は型番末尾□□に色記号を付けて下さい。

型番	外形寸法			有効寸法 (内部)			標準価格 (税別)	
	W	H	D	a	b	c	SB・SG・BB・BG	その他仕様
EXP20- 6-14□□	199	56	140	131	35	120	3,910	4,760
EXP20- 6-19□□	199	56	192	131	35	172	4,340	5,170
EXP20- 6-25□□	199	56	245	131	35	225	4,970	5,780
EXP20- 6-30□□	199	56	300	131	35	280	5,300	6,110
EXP20- 7-14□□	199	74	140	131	53	120	4,330	5,270
EXP20- 7-19□□	199	74	192	131	53	172	4,790	5,720
EXP20- 7-25□□	199	74	245	131	53	225	5,330	6,240
EXP20- 7-30□□	199	74	300	131	53	280	5,700	6,580
EXP20- 9-14□□	199	94	140	131	73	120	4,850	5,880
EXP20- 9-19□□	199	94	192	131	73	172	5,320	6,350
EXP20- 9-25□□	199	94	245	131	73	225	5,910	6,910
EXP20- 9-30□□	199	94	300	131	73	280	6,300	7,270
EXP20-12-14□□	199	119	140	131	98	120	5,260	6,380
EXP20-12-19□□	199	119	192	131	98	172	5,790	6,900
EXP20-12-25□□	199	119	245	131	98	225	6,440	7,530
EXP20-12-30□□	199	119	300	131	98	280	6,820	7,890
EXP24- 6-17□□	244	64	170	176	43	147	5,160	6,250
EXP24- 6-23□□	244	64	230	176	43	207	5,830	6,900
EXP24- 6-29□□	244	64	290	176	43	267	6,500	7,550
EXP24- 6-35□□	244	64	350	176	43	327	6,940	8,000
EXP24- 9-17□□	244	89	170	176	68	147	5,730	6,970
EXP24- 9-23□□	244	89	230	176	68	207	6,480	7,710
EXP24- 9-29□□	244	89	290	176	68	267	7,200	8,400
EXP24- 9-35□□	244	89	350	176	68	327	7,710	8,890
EXP24-11-17□□	244	114	170	176	93	147	6,450	7,840
EXP24-11-23□□	244	114	230	176	93	207	7,220	8,590
EXP24-11-29□□	244	114	290	176	93	267	8,010	9,360
EXP24-11-35□□	244	114	350	176	93	327	8,560	9,880
NEW EXP30- 9-25□□	300	90	250	230	68	228	8,640	10,840
NEW EXP30- 9-32□□	300	90	320	230	68	298	10,050	12,250
NEW EXP30- 9-40□□	300	90	400	230	68	378	11,200	13,390
NEW EXP30-14-25□□	300	140	250	230	118	228	9,710	12,250
NEW EXP30-14-32□□	300	140	320	230	118	298	11,260	13,790
NEW EXP30-14-40□□	300	140	400	230	118	378	12,530	15,080

■ お客様の指定サイズで製作できるフリーサイズケースはP10～79～82のEXPSシリーズをご利用下さい。

型番目次/
Photo
INDEX

プラスチック
ケース

キャリング
ケース

防水・防塵
樹脂ボックス

防水・防塵
アルミ/
ステンレス
ボックス

端子ボックス/
ケース/
ケーブル
グラウンド

アルミサッシ
ケース

アルミ
フレーム/
ヒートシンク
ケース

メタル
ケース

Raspberry
Piケース

フリーサイズ
ケース/
フリーサイズ
パネル

ラックケース/
サブラック

棚板/
ラックパネル

電池ホルダー/
電池ボックス

アクセサリ
/機構部品

カスタム製品

技術資料/
各種ご案内

アルミフレーム／ヒートシンクケース

型番目次/
Photo
INDEX

プラスチック
ケース

キャリング
ケース

防水・防塵
樹脂ボックス

防水・防塵
アルミ/
ステンレス
ボックス

端子ボックス/
防水コネクタ
ケーシング
グラウンド

アルミサッシ
ケース

アルミ
フレーム/
ヒートシンク
ケース

メタル
ケース

Raspberry
Piケース

フリーサイズ
ケース/
フリーサイズ
パネル

ラックケース/
サブラック

棚板/
ラックパネル

電池ホルダー/
電池ボックス

アクセサリ
/機構部品

カスタム製品

技術資料/
各種ご案内



■ 測定器に適したチルトレッグ付のアルミ押出材ケースです。全30サイズ、16タイプの色仕様から選択可能です。

構成内容

No.	名称	個数	材質	色 / 表面処理
1	パネル	2	アルミ板 A1100P	シルバーアルマイト・ブラック / 塗装
2	上カバー	1	アルミ押出材 A6063S-T5	シルバー・ブラック / アルマイト&クリア塗装
3	下カバー	1	アルミ押出材 A6063S-T5	シルバー・ブラック / アルマイト&クリア塗装
4	フレーム	2	PC+ABS樹脂 (UL94V-0 主成分)	塗装無: ブラック・グレー 塗装付: インディゴ・ネイビー・ライム・イエロー・オレンジ・レッド
5	コーナーガード	8	シリコンゴム	ダークグレー・ブラック
6	取付ビス(六角穴付)	8	ステンレス	無処理
7	チルトレッグ	1set	PC+ABS樹脂 (UL94V-0 主成分)、TPE	ブラック、ブラック・ネイビー、グレー・ライトグレー、グレー / シボ

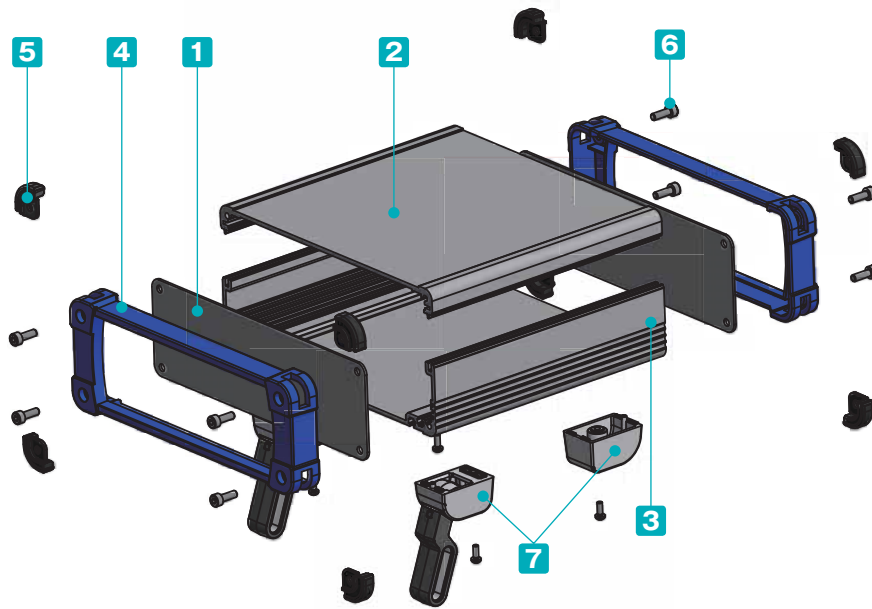
■ 上下カバーの寸法図はP7-17~20をご参照下さい。

色仕様 (下記16タイプからご選択いただけます。)

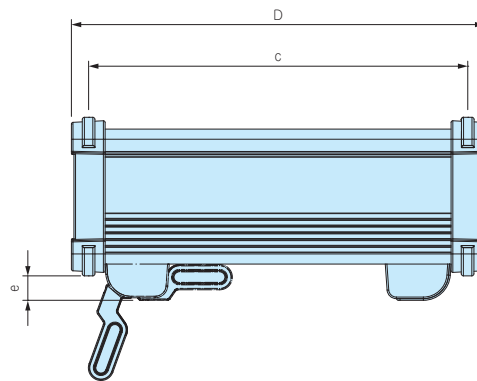
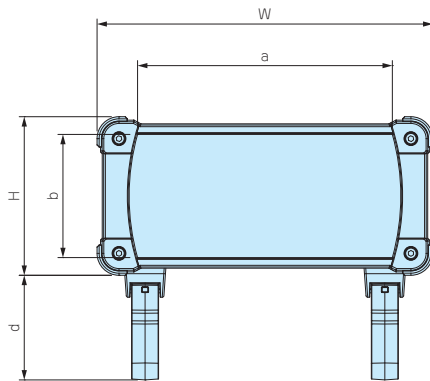
※フレームのブラック・グレーは樹脂材料色、その他の色は表面塗装で着色をしております。

記号	S[B] シルバー / ブラック	S[G] シルバー / グレー	S[I] シルバー / インディゴ	S[N] シルバー / ネイビー
色				
記号	S[L] シルバー / ライム	S[Y] シルバー / イエロー	S[O] シルバー / オレンジ	S[R] シルバー / レッド
色				
記号	B[B] ブラック / ブラック	B[G] ブラック / グレー	B[I] ブラック / インディゴ	B[N] ブラック / ネイビー
色				
記号	B[L] ブラック / ライム	B[Y] ブラック / イエロー	B[O] ブラック / オレンジ	B[R] ブラック / レッド
色				

■ 下記図面は代表共通図です。
各型番の詳細はホームページより
CAD図・PDF図、3DCADデータ
をダウンロードしてご確認ください。



付属ビス
EXPT20-□ : 六角穴付ボルトM4×12×8本
EXPT24-□、30-□ : 六角穴付ボルトM5×12×8本
六角レンチ



型番・寸法・標準価格

■ EXPTシリーズをご注文の際は型番末尾□□に色記号を付けて下さい。

型番	外形寸法			有効寸法 (内部)					標準価格 (税別)	
	W	H	D	a	b	c	d	e	SB・SG・BB・BG	その他色仕様
EXPT20- 6-19□□	199	56	192	131	35	172	14.5	62	5,330	6,160
EXPT20- 6-25□□	199	56	245	131	35	225	14.5	62	5,960	6,770
EXPT20- 6-30□□	199	56	300	131	35	280	14.5	62	6,290	7,100
EXPT20- 7-19□□	199	74	192	131	53	172	14.5	62	5,780	6,710
EXPT20- 7-25□□	199	74	245	131	53	225	14.5	62	6,320	7,230
EXPT20- 7-30□□	199	74	300	131	53	280	14.5	62	6,690	7,570
EXPT20- 9-19□□	199	94	192	131	73	172	14.5	62	6,310	7,340
EXPT20- 9-25□□	199	94	245	131	73	225	14.5	62	6,900	7,900
EXPT20- 9-30□□	199	94	300	131	73	280	14.5	62	7,290	8,260
EXPT20-12-19□□	199	119	192	131	98	172	14.5	62	6,780	7,890
EXPT20-12-25□□	199	119	245	131	98	225	14.5	62	7,430	8,520
EXPT20-12-30□□	199	119	300	131	98	280	14.5	62	7,810	8,880
EXPT24- 6-17□□	244	64	170	176	43	147	14.5	62	6,150	7,240
EXPT24- 6-23□□	244	64	230	176	43	207	14.5	62	6,820	7,890
EXPT24- 6-29□□	244	64	290	176	43	267	14.5	62	7,490	8,540
EXPT24- 6-35□□	244	64	350	176	43	327	14.5	62	7,930	8,990
EXPT24- 9-17□□	244	89	170	176	68	147	14.5	62	6,720	7,960
EXPT24- 9-23□□	244	89	230	176	68	207	14.5	62	7,470	8,700
EXPT24- 9-29□□	244	89	290	176	68	267	14.5	62	8,190	9,390
EXPT24- 9-35□□	244	89	350	176	68	327	14.5	62	8,700	9,880
EXPT24-11-17□□	244	114	170	176	93	147	14.5	62	7,440	8,830
EXPT24-11-23□□	244	114	230	176	93	207	14.5	62	8,210	9,580
EXPT24-11-29□□	244	114	290	176	93	267	14.5	62	9,000	10,350
EXPT24-11-35□□	244	114	350	176	93	327	14.5	62	9,550	10,870
EXPT30- 9-25□□	300	90	250	230	68	228	14	61.5	9,630	11,830
EXPT30- 9-32□□	300	90	320	230	68	298	14	61.5	11,040	13,240
EXPT30- 9-40□□	300	90	400	230	68	378	14	61.5	12,190	14,380
EXPT30-14-25□□	300	140	250	230	118	228	14	61.5	10,700	13,240
EXPT30-14-32□□	300	140	320	230	118	298	14	61.5	12,250	14,780
EXPT30-14-40□□	300	140	400	230	118	378	14	61.5	13,520	16,070

型番目次/
Photo
INDEX

プラスチック
ケース

キャリング
ケース

防水・防塵
樹脂ボックス

防水・防塵
アルミ/
ステンレス
ボックス

端子ボックス/
防水コネクタ/
ケーブル
グラブド

アルミサッシ
ケース

アルミ
フレーム/
ヒートシンク
ケース

メタル
ケース

Raspberry
Piケース

フリーサイズ
ケース/
フリーサイズ
パネル

ラックケース/
サブラック

棚板/
ラックパネル

電池ホルダー/
電池ボックス

アクセサリ
/機構部品

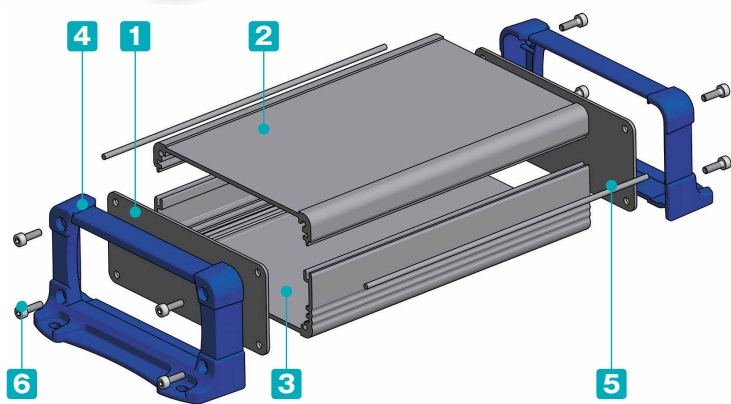
カスタム製品

技術資料/
各種ご案内

アルミフレーム／ヒートシンクケース



シールド
対策製品



- 上下カバー内部が無処理で、導電性ガスケットを使用したEMCシールド効果のあるケースです。
- フランジ足付で壁付けが容易です。
- 全67サイズ、3タイプの色仕様から選択可能です。

付属ビス
 EXEF 7-□、9-□：六角穴付ボルトM2.5×8×8本
 EXEF 11-□、15-□：六角穴付ボルトM3×10×8本
 EXEF 20-□：六角穴付ボルトM4×12×8本
 EXEF 24-□：六角穴付ボルトM5×12×8本
 六角レンチ

構成内容

No.	名称	個数	材質	色 / 表面処理
1	パネル	2	アルミ板 A1100P	メタリックシルバー / 塗装-裏面導通処理
2	上カバー	1	アルミ押出材 A6063S-T5	メタリックシルバー / 塗装-内面無処理
3	下カバー	1	アルミ押出材 A6063S-T5	メタリックシルバー / 塗装-内面無処理
4	フレーム	2	PC+ABS樹脂 (UL94V-0 主成分)	塗装無：ブラック・グレー 塗装付：ネイビー
5	シールドガスケット	2	導電性繊維・TPE	メタリックグレー
6	取付ビス(六角穴付)	8	ステンレス	無処理

■ 上下カバー寸法図はP7-17~20をご参照下さい。

色仕様 (下記3タイプからご選択いただけます。)

※フレームのブラック・グレーは樹脂材料色、ネイビー色は表面塗装で着色をしております。

記号	S[B] シルバー / ブラック	S[G] シルバー / グレー	S[N] シルバー / ネイビー
色			

型番目次/
Photo
INDEX

プラスチック
ケース

キャリング
ケース

防水・防塵
樹脂ボックス

防水・防塵
アルミ/
ステンレス
ボックス

端子ボックス/
防水コネクタ/
ケーブル
グラウンド

アルミサッシ
ケース

アルミ
フレーム/
ヒートシンク
ケース

メタル
ケース

Raspberry
Piケース

フリーサイズ
ケース/
フリーサイズ
パネル

ラックケース/
サブラック

棚板/
ラックパネル

電池ホルダー/
電池ボックス

アクセサリ
/機構部品

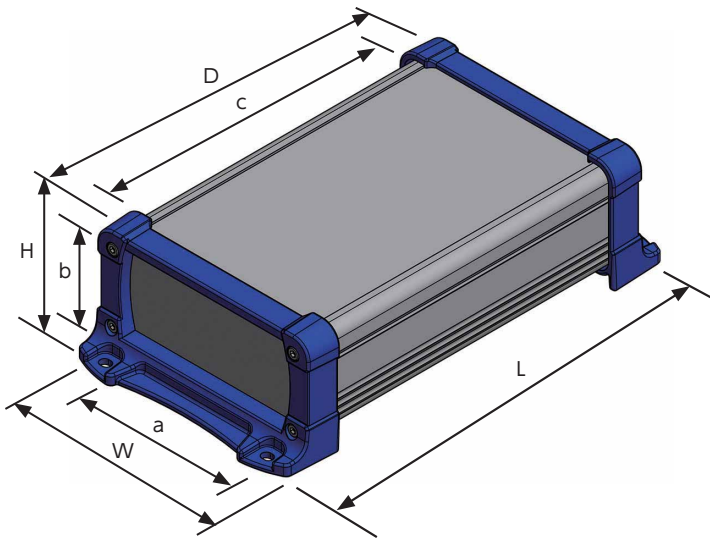
カスタム製品

技術資料/
各種ご案内

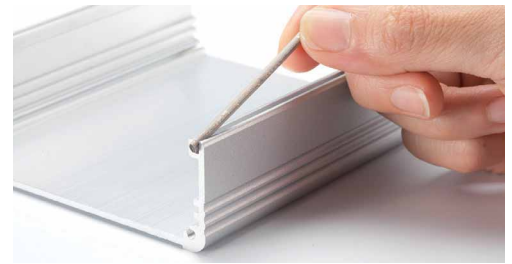
■ 下記図面は代表共通図です。

各型番の詳細はホームページよりCAD図・PDF図、3DCADデータをダウンロードしてご確認下さい。

※c=上下カバー長さ



シールドガasket取付方法



■ シールドガasketは下カバー凹合溝に入れ込んで下さい。



■ シールドガasketは多少はみ出るように入れ込んで、パネルの内側と接触させて下さい。

型番・寸法・標準価格

■ EXEFシリーズをご注文の際は型番末尾□□に色記号を付けて下さい。

型番	外形寸法				有効寸法 (内部)			標準価格 (税別)	
	W	H	D	L	a	b	c	SB・SG	SN
EXEF 7- 3- 6□□	66	34	60	84	46	19.6	46	1,900	▲2,380
EXEF 7- 3- 9□□	66	34	87	111	46	19.6	73	2,050	▲2,510
EXEF 7- 3-11□□	66	34	110	134	46	19.6	96	2,190	▲2,670
EXEF 7- 4- 6□□	66	44	60	84	46	29.6	46	2,050	▲2,500
EXEF 7- 4- 9□□	66	44	87	111	46	29.6	73	2,230	▲2,670
EXEF 7- 4-11□□	66	44	110	134	46	29.6	96	2,400	▲2,810
EXEF 7- 6- 6□□	66	59	60	84	46	44.6	46	2,270	▲2,780
EXEF 7- 6- 9□□	66	59	87	111	46	44.6	73	2,470	▲2,970
EXEF 7- 6-11□□	66	59	110	134	46	44.6	96	2,820	▲3,220
EXEF 9- 4- 7□□	86	39	70	95.8	66	24.6	56	2,320	▲2,740
EXEF 9- 4-10□□	86	39	100	125.8	66	24.6	86	2,560	▲2,940
EXEF 9- 4-13□□	86	39	130	155.8	66	24.6	116	2,780	▲3,140
EXEF 9- 5- 7□□	86	49	70	95.8	66	34.6	56	2,410	▲2,930
EXEF 9- 5-10□□	86	49	100	125.8	66	34.6	86	2,640	▲3,150
EXEF 9- 5-13□□	86	49	130	155.8	66	34.6	116	2,900	▲3,430
EXEF 9- 6- 7□□	86	64	70	95.8	66	49.6	56	2,620	▲3,140
EXEF 9- 6-10□□	86	64	100	125.8	66	49.6	86	2,880	▲3,390
EXEF 9- 6-13□□	86	64	130	155.8	66	49.6	116	3,160	▲3,650
EXEF11- 4- 9□□	113	41.5	90	121.8	88	24	74	2,670	▲3,360
EXEF11- 4-13□□	113	41.5	130	161.8	88	24	114	3,070	▲3,720
EXEF11- 4-18□□	113	41.5	176	207.8	88	24	160	3,490	▲4,090
EXEF11- 6- 9□□	113	56.5	90	121.8	88	39	74	2,800	▲3,590
EXEF11- 6-13□□	113	56.5	130	161.8	88	39	114	3,260	▲3,990
EXEF11- 6-18□□	113	56.5	176	207.8	88	39	160	3,680	▲4,340
EXEF11- 7- 9□□	113	71.5	90	121.8	88	54	74	3,020	▲3,950
EXEF11- 7-13□□	113	71.5	130	161.8	88	54	114	3,490	▲4,370
EXEF11- 7-18□□	113	71.5	176	207.8	88	54	160	3,990	▲4,810
EXEF15- 5-11□□	148	47	110	149.2	106.8	29	93	3,330	▲4,410
EXEF15- 5-15□□	148	47	150	189.2	106.8	29	133	3,840	▲4,870
EXEF15- 5-20□□	148	47	200	239.2	106.8	29	183	4,510	▲5,480
EXEF15- 6-11□□	148	62	110	149.2	106.8	44	93	3,530	▲4,670
EXEF15- 6-15□□	148	62	150	189.2	106.8	44	133	4,070	▲5,160
EXEF15- 6-20□□	148	62	200	239.2	106.8	44	183	4,790	▲5,790
EXEF15- 8-11□□	148	82	110	149.2	106.8	64	93	3,840	▲5,050
EXEF15- 8-15□□	148	82	150	189.2	106.8	64	133	4,570	▲5,710
EXEF15- 8-20□□	148	82	200	239.2	106.8	64	183	5,320	▲6,410
EXEF15-10-11□□	148	102	110	149.2	106.8	84	93	4,210	▲5,510
EXEF15-10-15□□	148	102	150	189.2	106.8	84	133	4,870	▲6,120
EXEF15-10-20□□	148	102	200	239.2	106.8	84	183	5,700	▲6,870

▲は値上げした製品です。

型番	外形寸法				有効寸法 (内部)			標準価格 (税別)	
	W	H	D	L	a	b	c	SB・SG	SN
EXEF20- 6-14□□	195	57	140	188.6	131	35	120	4,650	▲ 6,120
EXEF20- 6-19□□	195	57	192	240.6	131	35	172	5,560	▲ 6,910
EXEF20- 6-25□□	195	57	245	293.6	131	35	225	6,630	▲ 7,880
EXEF20- 6-30□□	195	57	300	348.6	131	35	280	7,450	▲ 8,610
EXEF20- 8-14□□	195	75	140	188.6	131	53	120	5,050	▲ 6,630
EXEF20- 8-19□□	195	75	192	240.6	131	53	172	5,980	▲ 7,470
EXEF20- 8-25□□	195	75	245	293.6	131	53	225	7,020	▲ 8,370
EXEF20- 8-30□□	195	75	300	348.6	131	53	280	7,880	▲ 9,150
EXEF20-10-14□□	195	95	140	188.6	131	73	120	5,530	▲ 7,260
EXEF20-10-19□□	195	95	192	240.6	131	73	172	6,530	▲ 8,120
EXEF20-10-25□□	195	95	245	293.6	131	73	225	7,660	▲ 9,100
EXEF20-10-30□□	195	95	300	348.6	131	73	280	8,570	▲ 9,910
EXEF20-12-14□□	195	120	140	188.6	131	98	120	5,890	▲ 7,890
EXEF20-12-19□□	195	120	192	240.6	131	98	172	6,990	▲ 8,870
EXEF20-12-25□□	195	120	245	293.6	131	98	225	8,210	▲ 9,970
EXEF20-12-30□□	195	120	300	348.6	131	98	280	9,170	▲10,860
EXEF24- 7-17□□	240	65	170	218.6	176	43	147	6,250	▲ 8,000
EXEF24- 7-23□□	240	65	230	278.6	176	43	207	7,530	▲ 9,110
EXEF24- 7-29□□	240	65	290	338.6	176	43	267	8,790	▲10,250
EXEF24- 7-35□□	240	65	350	398.6	176	43	327	9,840	▲11,190
EXEF24- 9-17□□	240	90	170	218.6	176	68	147	6,700	▲ 8,580
EXEF24- 9-23□□	240	90	230	278.6	176	68	207	8,110	▲ 9,840
EXEF24- 9-29□□	240	90	290	338.6	176	68	267	9,480	▲11,080
EXEF24- 9-35□□	240	90	350	398.6	176	68	327	10,600	▲12,080
EXEF24-12-17□□	240	115	170	218.6	176	93	147	7,280	▲ 9,320
EXEF24-12-23□□	240	115	230	278.6	176	93	207	8,760	▲10,640
EXEF24-12-29□□	240	115	290	338.6	176	93	267	10,240	▲11,970
EXEF24-12-35□□	240	115	350	398.6	176	93	327	11,450	▲13,050

▲は値上げした製品です。



下記サイズはMini-ITX
シングルボードPCが
収納可能です。

- EXEF20-8-19□□
- EXEF20-10-19□□
- EXEF20-12-19□□

型番目次/
Photo
INDEX

プラスチック
ケース

キャリング
ケース

防水・防塵
樹脂ボックス

防水・防塵
アルミ/
ステンレス
ボックス

端子ボックス/
防水コネクタ/
ケーブル
グラウンド

アルミサッシ
ケース

アルミ
フレーム/
ヒートシンク
ケース

メタル
ケース

Raspberry
Piケース

フリーサイズ
ケース/ラック
フリーサイズ
パネル

ラックケース/
サブラック

棚板/
ラックパネル

電池ホルダー/
電池ボックス

アクセサリ
/機構部品

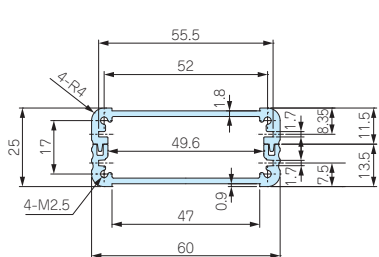
カスタム製品

技術資料/
各種ご案内

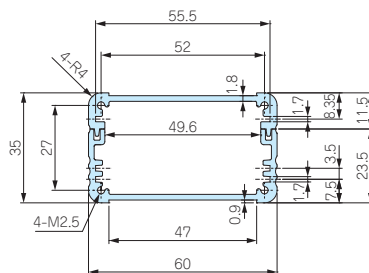
EXP・EXPE・EXPF・EXEF・EX 上下カバー寸法図

アルミフレーム／ヒートシンクケース

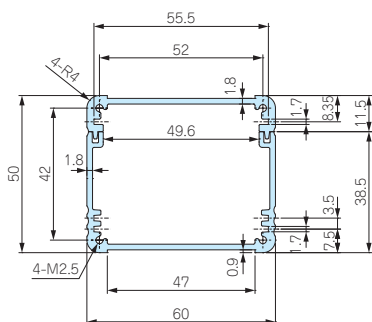
EXP・EXPE・EXPF・EXEF7-3-□
EX6-3-□



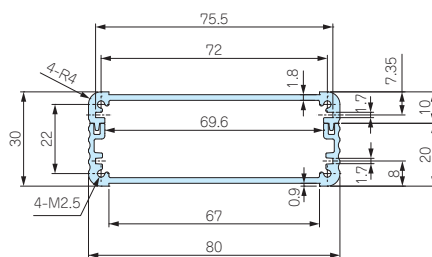
EXP・EXPE・EXPF・EXEF7-4-□
EX6-4-□



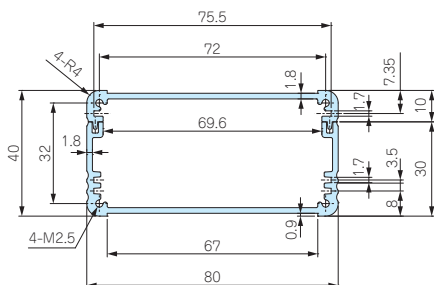
EXP・EXPE・EXPF・EXEF7-6-□
EX6-5-□



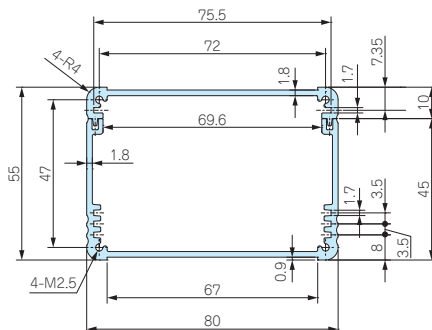
EXP・EXPE・EXPF・EXEF9-4-□
EX8-3-□



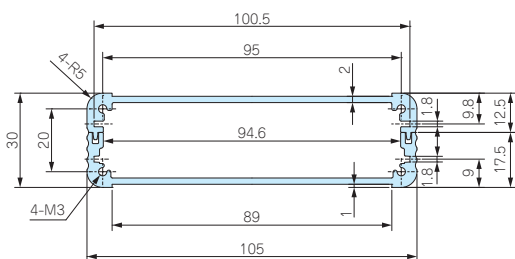
EXP・EXPE・EXPF・EXEF9-5-□
EX8-4-□



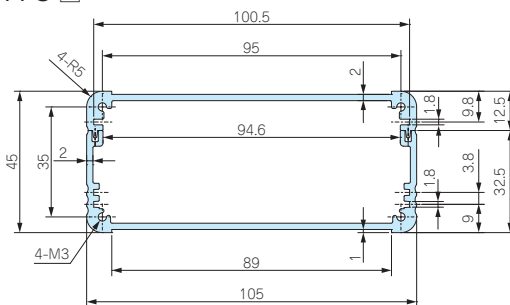
EXP・EXPE・EXPF・EXEF9-6-□
EX8-6-□



EXP・EXPE12-4-□
EXPF・EXEF11-4-□
EX11-3-□



EXP・EXPE12-6-□
EXPF・EXEF11-6-□
EX11-5-□



型番目次/
Photo
INDEX

プラスチック
ケース

キャリング
ケース

防水・防塵
樹脂ボックス

防水・防塵
アルミ/
ステンレス
ボックス

端子ボックス/
防水コネクタ/
ケーブル
グラウンド

アルミサッシ
ケース

アルミ
フレーム/
ヒートシンク
ケース

メタル
ケース

Raspberry
Piケース

フリーサイズ
ケース/
フリーサイズ
パネル

ラックケース/
サブラック

棚板/
ラックパネル

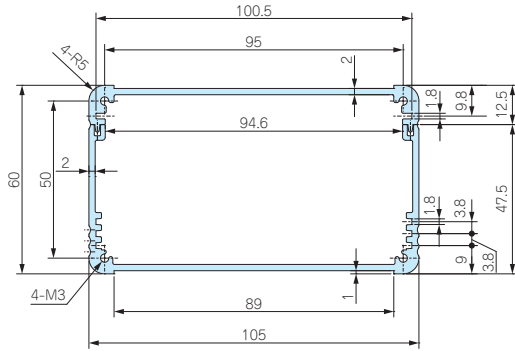
電池ホルダー/
電池ボックス

アクセサリ
/機構部品

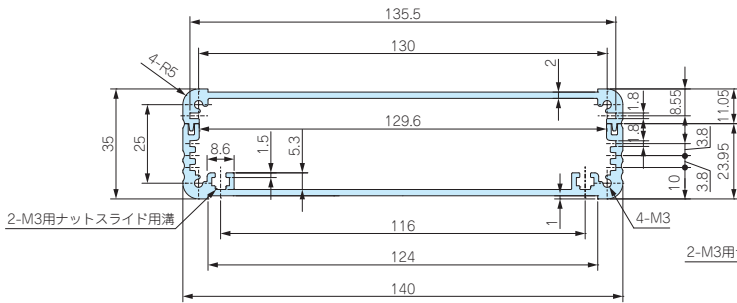
カスタム製品

技術資料/
各種ご案内

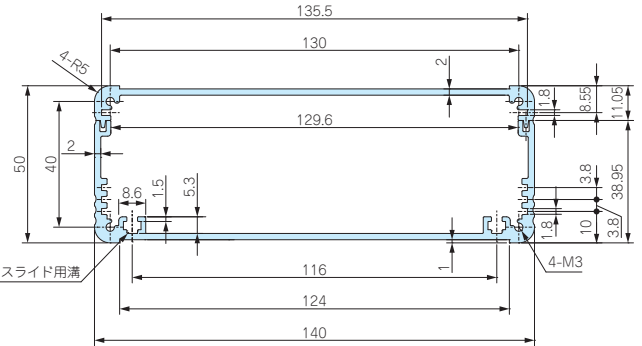
EXP・EXPE12-7-□
EXPF・EXEF11-7-□
EX11-6-□



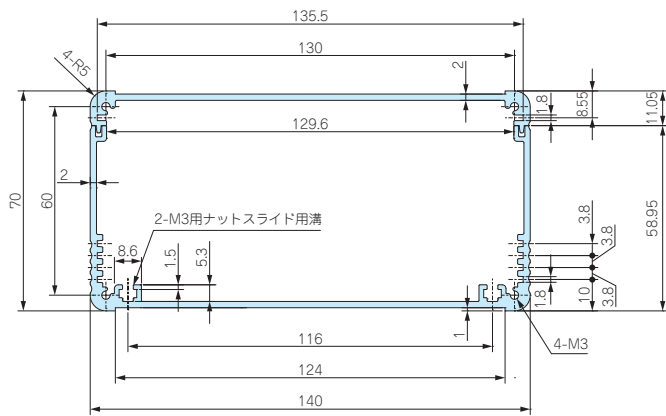
EXP・EXPE・EXPF・EXEF15-5-□
EX14-4-□



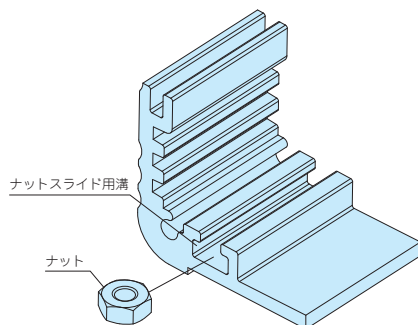
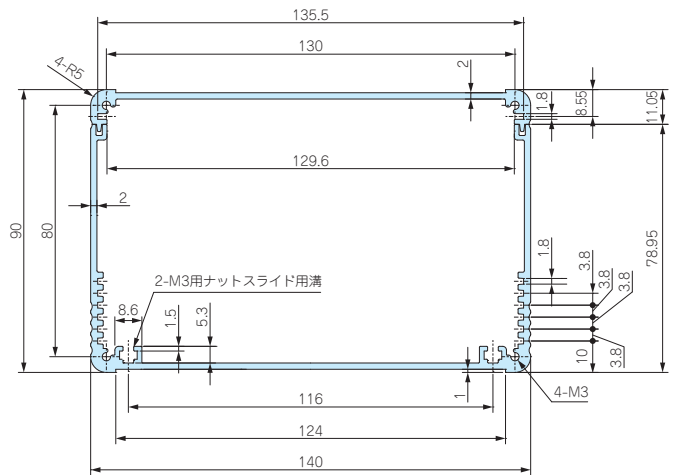
EXP・EXPE・EXPF・EXEF15-6-□
EX14-5-□



EXP・EXPE・EXPF・EXEF15-8-□
EX14-7-□



EXP・EXPE・EXPF・EXEF15-10-□
EX14-9-□



■ オプションでナットをご用意しております。
下カバーの幅が140mm以上にあります
ナットスライド用溝にご利用いただけます。
P7-21をご参照下さい。

型番目次/
Photo
INDEX

プラスチック
ケース

キャリング
ケース

防水・防塵
樹脂ボックス

防水・防塵
アルミ/
ステンレス
ボックス

端子ボックス/
防水コネクタ/
ケーブル
グラウンド

アルミサッシ
ケース

アルミ
フレーム/
ヒートシンク
ケース

メタル
ケース

Raspberry
Piケース

フリーサイズ
ケース/
フリーサイズ
パネル

ラックケース/
サブラック

棚板/
ラックパネル

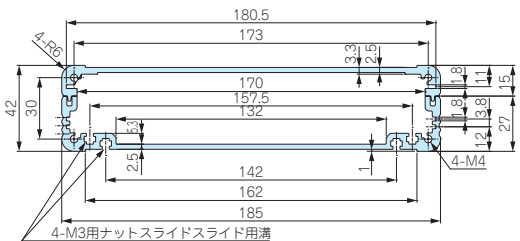
電池ホルダー/
電池ボックス

アクセサリ
/機構部品

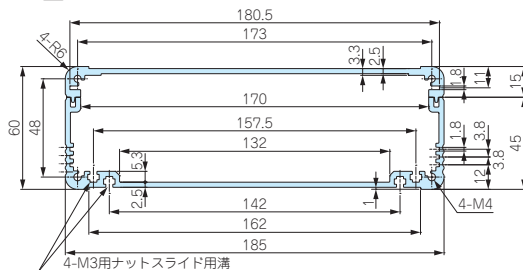
カスタム製品

技術資料/
各種ご案内

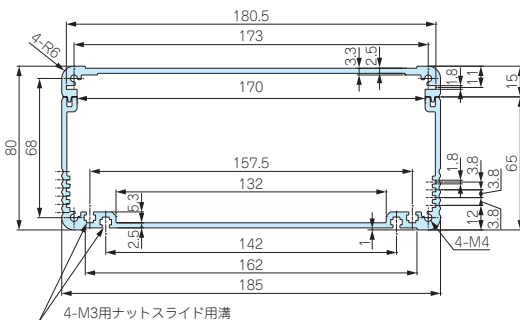
EXP・EXPE・EXPT・EXPF・EXEF20-6-□
EX19-4-□



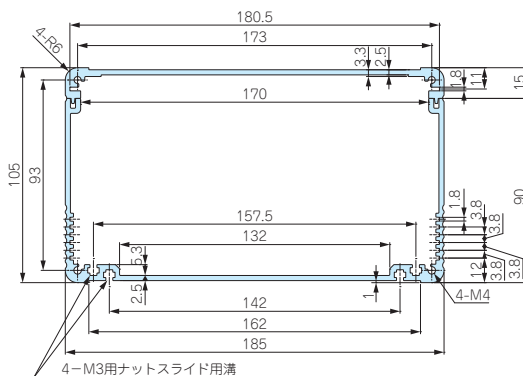
EXP・EXPE・EXPT20-7-□
EXPF・EXEF20-8-□
EX19-6-□



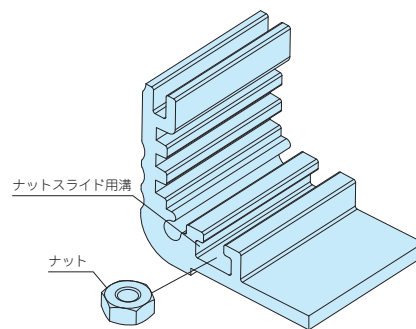
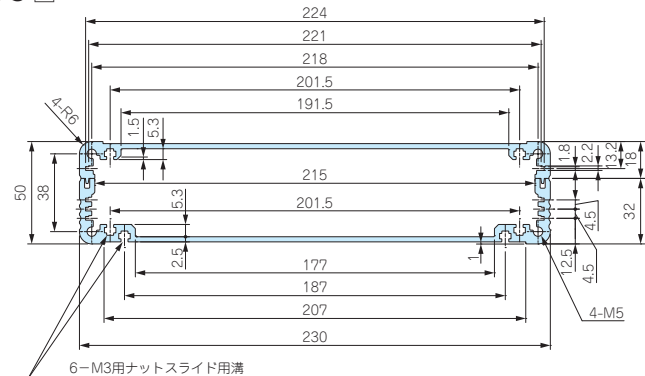
EXP・EXPE・EXPT20-9-□
EXPF・EXEF20-10-□
EX19-8-□



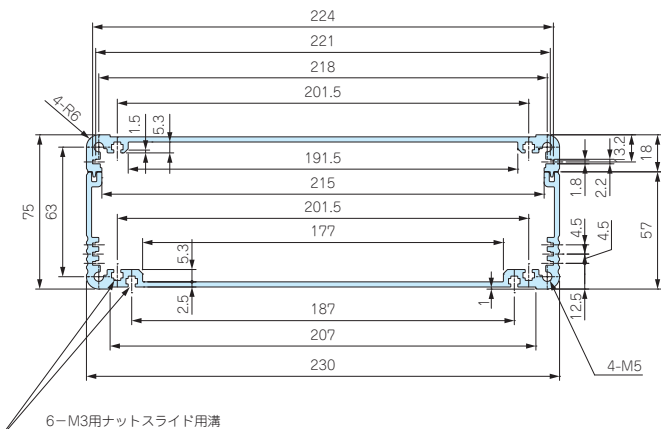
EXP・EXPE・EXPT・EXPF・EXEF20-12-□
EX19-11-□



EXP・EXPE・EXPT24-6-□
EXPF・EXEF24-7-□
EX23-5-□



EXP・EXPE・EXPT・EXPF・EXEF24-9-□
EX23-8-□



■ オプションでナットをご用意しております。
下カバーの幅が140mm以上にあります
ナットスライド用溝にご利用いただけます。
P7-21をご参照下さい。

型番目次/
Photo
INDEX

プラスチック
ケース

キャリング
ケース

防水・防塵
樹脂ボックス

防水・防塵
アルミ/
ステンレス
ボックス

端子ボックス/
防水コネクタ/
ケーブル
グラウンド

アルミサッシ
ケース

アルミ
フレーム/
ヒートシンク
ケース

メタル
ケース

Raspberry
Piケース

フリーサイズ
ケース/
フリーサイズ
パネル

ラックケース/
サブラック

棚板/
ラックパネル

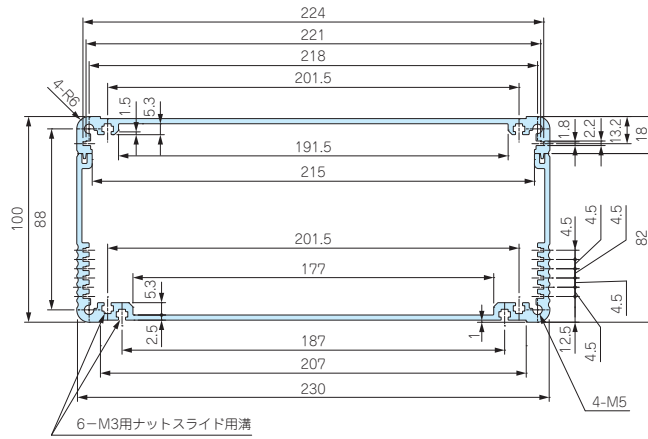
電池ホルダー/
電池ボックス

アクセサリ
/機構部品

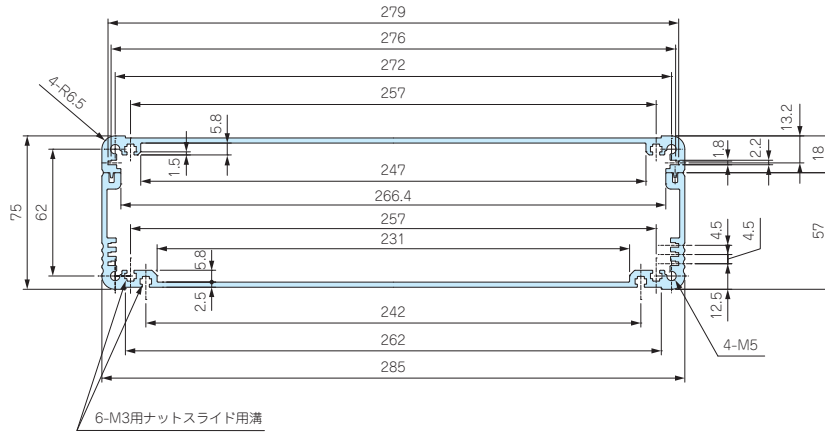
カスタム製品

技術資料/
各種ご案内

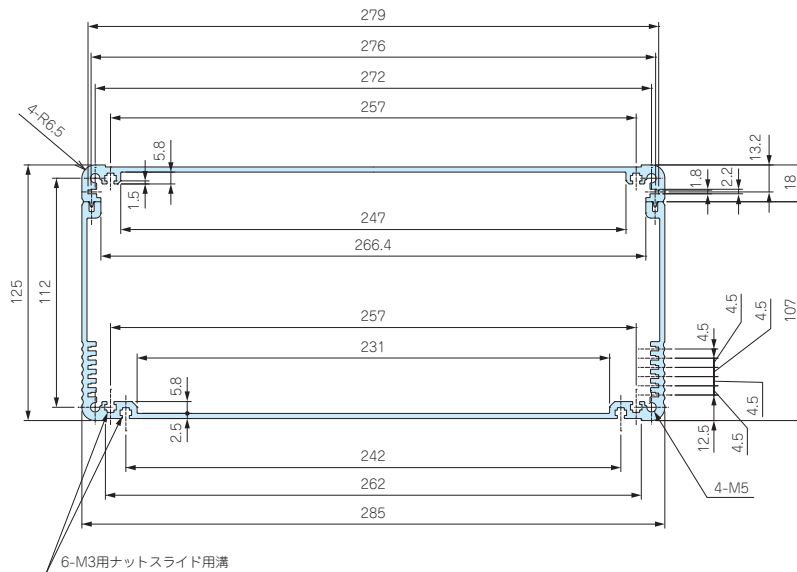
EXP・EXPE・EXPT24-11-□
 EXPF・EXEF24-12-□
 EX23-10-□



EXP・EXPE・EXPT30-9-□
 EX29-8-□



EXP・EXPE・EXPT30-14-□
 EX29-13-□



型番目次/
 Photo
 INDEX

プラスチック
 ケース

キャリング
 ケース

防水・防塵
 樹脂ボックス

防水・防塵
 アルミ/
 ステンレス
 ボックス

端子ボックス/
 防水コネクタ/
 ケーブル
 グランド

アルミサッシ
 ケース

アルミ
 フレーム/
 ヒートシンク
 ケース

メタル
 ケース

Raspberry
 Piケース

フリーサイズ
 ケース/
 フリーサイズ
 パネル

ラックケース/
 サブラック

棚板/
 ラックパネル

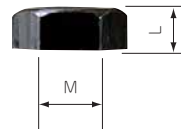
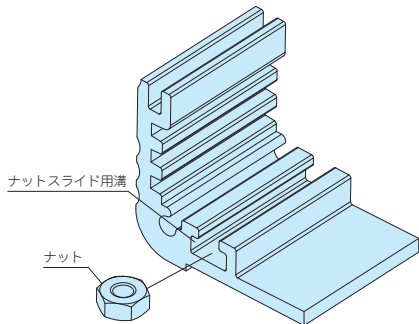
電池ホルダー/
 電池ボックス

アクセサリ
 /機構部品

カスタム製品

技術資料/
 各種ご案内

MT-3N EX□シリーズ用 ナット



型番・寸法・標準価格

型番	M	L	材質	表面処理	入数	標準価格(税別) / 袋
MT-3N	3	2.4	鉄	三価黒クロメート	50個 / 袋	250

■ EXP・EXPE・EXPT・EXPF・EXEF・EX・EXH・EXHE・EXHF・EXHFEシリーズの下カバーの幅が140mm以上にありますナットスライド用溝にご利用いただけます。

EXEG SERIES EXPE・EXEF・EXHE・EXHFEシリーズ用 EMCシールドガスケット

■ EXPE・EXEF・EXHE・EXHFEシリーズ用のEMCシールドガスケットです。
破損・紛失の際の交換用としてご利用下さい。

ガスケット対応表

ガスケット型番	対応機種
EXEG-2.5	EXPE7-□、9-□、12-□、15-□、EXEF7-□、9-□、11-□、15-□ EXHE8-□、11-□、14-□、EXHFE8-□、11-□、14-□
EXEG-3.2	EXPE20-□、24-□、30-□、EXEF20-□、24-□ EXHE19-□、23-□、29-□、EXHFE19-□、23-□、29-□



シールド対策製品

■ 材質 / 色: 通電性繊維・TPE / メタリックグレー

型番・寸法・標準価格

型番	寸法	入数	標準価格(税別)
EXEG-2.5	φ2.5×500mm	1本	340
EXEG-3.2	φ3.2×500mm	1本	670

※ 公差は±10%です。

EXシリーズ 製品使用例

真空管アンプ

写真提供 MJ無線と実験
(誠文堂観光社様)



IoTリレー

写真提供 株式会社バニーホップ様



プリメイン型パワーアンプ

写真提供 株式会社エーワイ電子様



USB給電式エッジノード

写真提供 信和産業株式会社様



型番目次/
Photo
INDEX

プラスチック
ケース

キャリング
ケース

防水・防塵
樹脂ボックス

防水・防塵
アルミ/
ステンレス
ボックス

端子ボックス/
防水コネクタ/
ケーブル
グランド

アルミサッシ
ケース

アルミ
フレーム/
ヒートシンク
ケース

メタル
ケース

Raspberry
Piケース

フリーサイズ
ケース/
フリーサイズ
パネル

ラックケース/
サブラック

棚板/
ラックパネル

電池ホルダー/
電池ボックス

アクセサリ
/機構部品

カスタム製品

技術資料/
各種ご案内

TLW SERIES

EX□シリーズ専用チルトレッグ



製品使用例

- 2色成型により作られたソフトなデザインのチルトレッグです。
- 接地部が弾力のあるエラストマー (TPE) 製で滑りにくなっています。
- 3タイプの色仕様からお選びいただけます。

テクニカルデータ

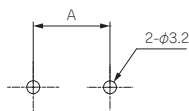
耐荷重: 7kg

構成内容

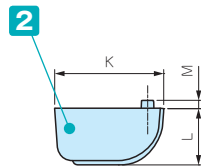
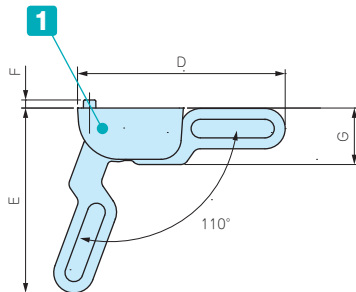
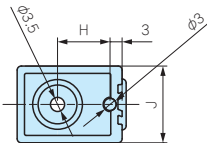
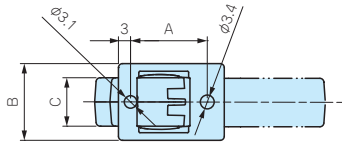
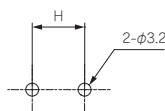
No.	名称	個数	材質	色 / 表面処理
1	フロントフィート	2	PC+ABS樹脂 (UL94V-0 主成分)、TPE	ブラック, ブラック・ネイビー, グレー・ライトグレー, グレー / シボ
2	リアフィート	2	PC+ABS樹脂 (UL94V-0 主成分)、TPE	ブラック, ブラック・ネイビー, グレー・ライトグレー, グレー / シボ
-	取付ビス (ナベM3×8)	4	鉄	三価黒クロメート
-	M3用ナット	4	鉄	三価黒クロメート

- 下記図面は代表共通図です。各型番の詳細はホームページよりCAD図・PDF図、3DCADデータをダウンロードしてご確認ください。

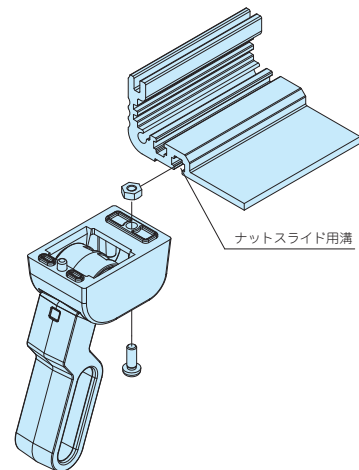
取付穴 (フロント)



取付穴 (リア)



- EX□シリーズの下カバーの幅が185mm以上にあります。ナットスライド用溝を利用して取り付けることができます。(TLW-70E□のみ)
- TLW-46□はナットスライド用溝に取付け出来ません。取付けには穴加工が必要です。



型番・寸法・標準価格

型番	A	B	C	D	E	F	G	H	J	K	L	M	樹脂色	TPE色	自重 (g)	標準価格 (税別) / 袋
TLW-46BB	19	19	12	51.2	45.9	2	14	13	19	27	14	2	ブラック	ブラック	23	590
TLW-46NG	19	19	12	51.2	45.9	2	14	13	19	27	14	2	ネイビー	グレー	23	590
TLW-46LG	19	19	12	51.2	45.9	2	14	13	19	27	14	2	ライトグレー	グレー	23	590
TLW-70EBB	—	25	16	75.4	69	3	21.5	—	25	39	21.5	3	ブラック	ブラック	59	990
TLW-70ENG	—	25	16	75.4	69	3	21.5	—	25	39	21.5	3	ネイビー	グレー	59	990
TLW-70ELG	—	25	16	75.4	69	3	21.5	—	25	39	21.5	3	ライトグレー	グレー	59	990

型番目次 / Photo INDEX

プラスチックケース

キャリングケース

防水・防塵樹脂ボックス

防水・防塵アルミ/ステンレスボックス

端子ボックス / 防水コネクタ / ケーブルグラウンド

アルミサッシケース

アルミフレーム / ヒートシンクケース

メタルケース

Raspberry Piケース

フリーサイズケース / フリーサイズパネル

ラックケース / サブラック

棚板 / ラックパネル

電池ホルダー / 電池ボックス

アクセサリ / 機構部品

カスタム製品

技術資料 / 各種ご案内

10 EXPS SERIES コーナーガード付フリーサイズケース アルミパネルタイプ NEW SIZE

フリーサイズケース



型番目次/
Photo
INDEX

プラスチック
ケース

キャリング
ケース

防水・防塵
樹脂ボックス

防水・防塵
アルミ/
ステンレス
ボックス

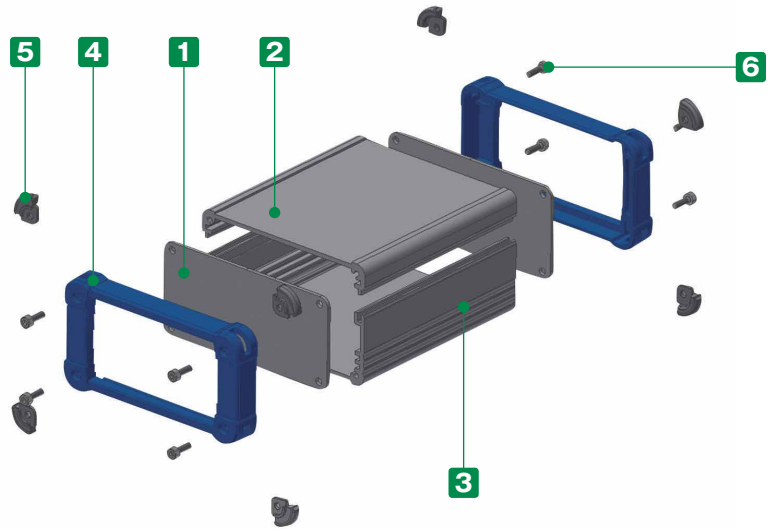
端子ボックス/
防水コネクタ/
ケーブル
グラウンド

アルミサッシ
ケース

アルミ
フレーム/
ヒートシンク
ケース

メタル
ケース

- カスタム製品 (穴加工・インクジェット印刷・シルク印刷・表面シート製作) についてはP15-1~61をご覧ください。
- カスタム製品のリピート注文品は5%割引致します。



- コーナー部がシリコンゴム製ガード付で、デザインと耐衝撃性に優れたアルミ押出材ケースです。
- WH寸法を2タイプ追加し全22タイプ、奥行き (D) 寸法が40~500mmまで1mm単位で指定できるフリーサイズケースです。
- 上下カバー2色、フレーム8色の組み合わせにより、合計16タイプの色仕様から選択可能です。

付属ビス
EXPS 69-□、 89-□ : 六角穴付ボルトM2.5×8×8本
EXPS116-□、151-□ : 六角穴付ボルトM3×10×8本
EXPS199-□ : 六角穴付ボルトM4×12×8本
EXPS244-□、300-□ : 六角穴付ボルトM5×12×8本
六角レンチ

構成内容

No.	名称	個数	材質	色 / 表面処理
1	パネル	2	アルミ板 A1100P	シルバーアルマイト・ブラック / 塗装
2	上カバー	1	アルミ押出材 A6063S-T5	シルバー・ブラック / アルマイト&クリア塗装
3	下カバー	1	アルミ押出材 A6063S-T5	シルバー・ブラック / アルマイト&クリア塗装
4	フレーム	2	PC+ABS樹脂 (UL94V-0 主成分)	塗装無 : ブラック・グレー 塗装付 : インディゴ・ネイビー・ライム・イエロー・オレンジ・レッド
5	コーナーガード	8	シリコンゴム	ダークグレー・ブラック
6	取付ビス (六角穴付)	8	ステンレス	無処理

■ 上下カバー寸法図はP10-99~102をご参照下さい。

棚板/
ラップパネル

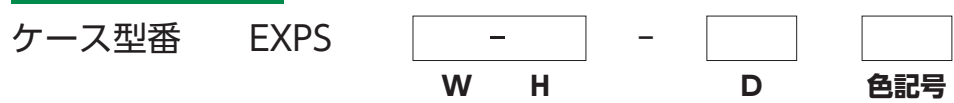
電池ホルダー/
電池ボックス

アクセサリ/
機構部品

カスタム製品

技術資料/
各種ご案内

型番記入方法 ご注文の際は □ 内に **1~2** の選択項目に合った寸法や記号を記入して下さい。



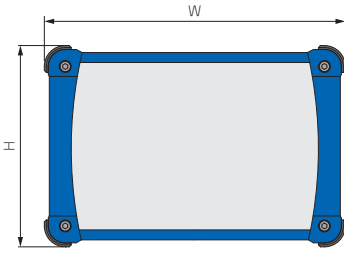
例 : W116 - H56 - D234、上下カバー・パネルがブラック色、フレームがライム色の場合



1 サイズ選定

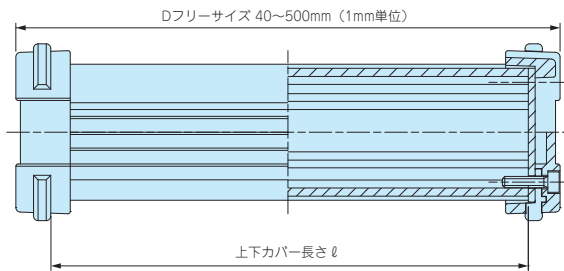
下記をご参照の上、W(幅)×H(高さ)×D(奥行き)寸法を指定して下さい。

WH寸法



WH型番	W	H	WH型番	W	H
69- 34	69	34	151- 81	151	81
69- 44	69	44	151-101	151	101
69- 59	69	59	199- 56	199	56
89- 39	89	39	199- 74	199	74
89- 49	89	49	199- 94	199	94
89- 64	89	64	199-119	199	119
116- 41	116	41	244- 64	244	64
116- 56	116	56	244- 89	244	89
116- 71	116	71	244-114	244	114
151- 46	151	46	NEW 300- 90	300	90
151- 61	151	61	NEW 300-140	300	140

D寸法



WH型番	ℓ
69-□	D-14
89-□	D-14
116-□	D-16
151-□	D-17
199-□	D-20
244-□	D-23
300-□	D-22

■ D寸法の指定は0.1mm単位でも承ります。
(切断寸法公差は±0.3mmです。)

■ 詳細寸法図はP10-82をご参照下さい。

型番目次/
Photo
INDEX

プラスチック
ケース

キャリング
ケース

防水・防塵
樹脂ボックス

防水・防塵
アルミ/
ステンレス
ボックス

端子ボックス/
防水コネクタ/
ケーブル
グラウンド

アルミサッシ
ケース

アルミ
フレーム/
ヒートシンク
ケース

メタル
ケース

Raspberry
Piケース

フリーサイズ
ケース/
フリーサイズ
パネル

ラックケース/
サブラック

棚板/
ラックパネル

電池ホルダー/
電池ボックス

アクセサリ
/機構部品

カスタム製品

技術資料/
各種ご案内

2 カラー選定

下記16タイプの色仕様からご選択いただけます。

※フレームのブラック・グレーは樹脂材料色、その他の色は表面塗装で着色をしております。

記号	S B シルバー / ブラック	S G シルバー / グレー	S I シルバー / インディゴ	S N シルバー / ネイビー
色				
記号	S L シルバー / ライム	S Y シルバー / イエロー	S O シルバー / オレンジ	S R シルバー / レッド
色				
記号	B B ブラック / ブラック	B G ブラック / グレー	B I ブラック / インディゴ	B N ブラック / ネイビー
色				
記号	B L ブラック / ライム	B Y ブラック / イエロー	B O ブラック / オレンジ	B R ブラック / レッド
色				

納 期

実働2日目発送(穴加工無し)
実働7日目発送(穴加工付)

受注日および土・日・祭日は実働日に含まれません。
納期は基準納期です。数量、追加加工内容によっては変わることがございます。

価 格

P10-81標準価格表をご覧ください。

標準価格表(税別)

1台~3台までは同単価です。

4台以上は単価が下がります。

4台以上の場合はWEBサイトからお見積りいただけます。

EXPSシリーズのページに進み、「フリーサイズWEB見積ページ」ボタンをクリックし、価格をご確認下さい。



色記号 SB・SG・BB・BG

WH型番	D寸法範囲	40~99	100~149	150~199	200~249	250~299	300~399	400~500
69- 34		2,500	2,670	2,820	3,100	3,270	3,720	4,170
69- 44		2,580	2,780	2,960	3,270	3,450	3,940	4,430
69- 59		2,930	3,140	3,350	3,670	3,880	4,410	4,970
89- 39		2,700	2,900	3,090	3,420	3,610	4,150	4,670
89- 49		2,820	3,030	3,260	3,600	3,820	4,390	4,960
89- 64		2,940	3,200	3,450	3,810	4,060	4,680	5,310
116- 41		2,970	3,260	3,530	3,930	4,190	4,860	5,550
116- 56		2,990	3,280	3,600	4,010	4,330	5,050	5,780
116- 71		3,190	3,500	3,840	4,300	4,630	5,420	6,200
151- 46		3,250	3,610	3,960	4,460	4,810	5,680	6,540
151- 61		3,490	3,890	4,280	4,800	5,200	6,110	7,020
151- 81		3,810	4,240	4,650	5,200	5,640	6,620	7,610
151-101		4,110	4,580	5,050	5,640	6,110	7,190	8,240
199- 56		4,350	4,920	5,490	6,170	6,740	8,000	9,260
199- 74		4,810	5,420	6,020	6,740	7,340	8,670	10,010
199- 94		5,430	6,080	6,730	7,480	8,130	9,550	10,960
199-119		5,990	6,690	7,390	8,210	8,910	10,410	11,940
244- 64		6,220	6,930	7,660	8,580	9,300	10,930	12,590
244- 89		6,680	7,430	8,210	9,170	9,950	11,680	13,440
244-114		7,530	8,370	9,220	10,250	11,100	12,990	14,900
300- 90		7,870	8,790	9,710	10,840	11,740	13,790	15,860
300-140		8,520	9,560	10,620	11,860	12,910	15,210	17,530

型番目次/
Photo
INDEX

プラスチック
ケース

キャリング
ケース

防水・防塵
樹脂ボックス

防水・防塵
アルミ/
ステンレス
ボックス

端子ボックス/
防水コネクタ/
ケーブル
グラウンド

アルミサッシ
ケース

その他色記号

WH型番	D寸法範囲	40~99	100~149	150~199	200~249	250~299	300~399	400~500
69- 34		3,040	3,210	3,370	3,660	3,820	4,270	4,710
69- 44		3,150	3,330	3,530	3,820	4,010	4,510	4,990
69- 59		3,490	3,710	3,910	4,240	4,450	4,980	5,530
89- 39		3,360	3,560	3,760	4,070	4,280	4,800	5,320
89- 49		3,490	3,710	3,930	4,270	4,500	5,050	5,620
89- 64		3,620	3,870	4,120	4,500	4,740	5,360	5,980
116- 41		3,850	4,130	4,400	4,800	5,070	5,730	6,420
116- 56		4,020	4,340	4,640	5,070	5,370	6,100	6,820
116- 71		4,240	4,570	4,910	5,360	5,700	6,470	7,260
151- 46		4,570	4,920	5,300	5,780	6,140	6,990	7,850
151- 61		4,850	5,240	5,640	6,140	6,540	7,450	8,370
151- 81		5,160	5,590	6,020	6,570	7,000	7,990	8,970
151-101		5,500	5,980	6,440	7,030	7,500	8,570	9,630
199- 56		5,610	6,170	6,750	7,430	8,000	9,260	10,530
199- 74		6,100	6,700	7,300	8,020	8,640	9,960	11,300
199- 94		6,750	7,400	8,050	8,800	9,450	10,860	12,280
199-119		7,320	8,010	8,710	9,530	10,230	11,730	13,260
244- 64		7,560	8,280	8,990	9,910	10,630	12,280	13,940
244- 89		8,050	8,800	9,570	10,560	11,320	13,050	14,810
244-114		8,470	9,320	10,160	11,210	12,050	13,940	15,850
300- 90		8,980	9,900	10,820	11,950	12,870	14,930	16,990
300-140		9,990	11,030	12,070	13,330	14,370	16,690	19,000

アルミ
フレーム/
ヒートシンク
ケース

メタル
ケース

Raspberry
Piケース

フリーサイズ
ケース/
フリーサイズ
パネル

ラックケース/
サブラック

棚板/
ラックパネル

電池ホルダー/
電池ボックス

アクセサリ
/機構部品

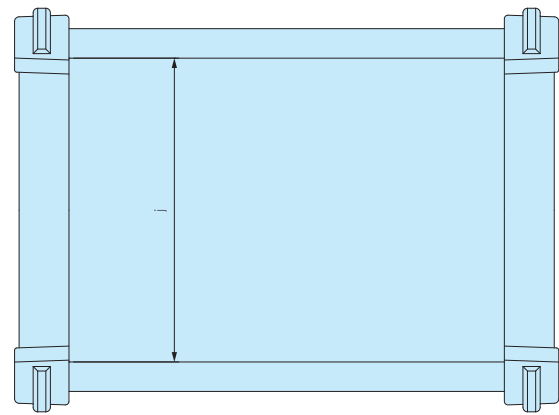
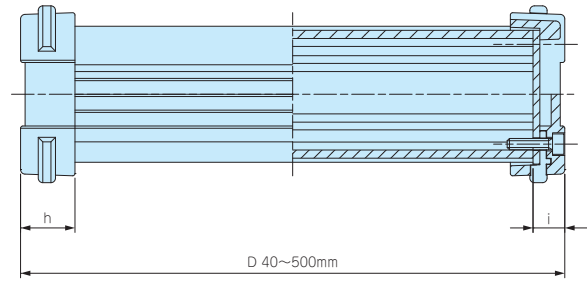
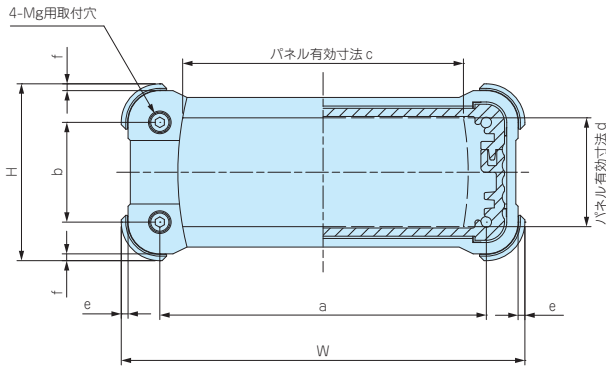
カスタム製品

技術資料/
各種ご案内

※表示の価格は改定後の価格です。

外觀寸法図

■ 下記図面は代表共通図です。
各型番の詳細はホームページよりCAD図・PDF図をダウンロードしてご確認下さい。



オプション部品 (別売)



チルトレッグ
TLWシリーズ
P7-22

型番目次/
Photo
INDEX

プラスチック
ケース

キャリング
ケース

防水・防塵
樹脂ボックス

防水・防塵
アルミ/
ステンレス
ボックス

端子ボックス/
防水コネクタ/
ケーブル
グラウンド

アルミサッシ
ケース

アルミ
フレーム/
ヒートシンク
ケース

メタル
ケース

Raspberry
Piケース

フリーサイズ
ケース/
フリーサイズ
パネル

ラックケース/
サブラック

棚板/
ラックパネル

電池ホルダー/
電池ボックス

アクセサリ
/機構部品

カスタム製品

技術資料/
各種ご案内

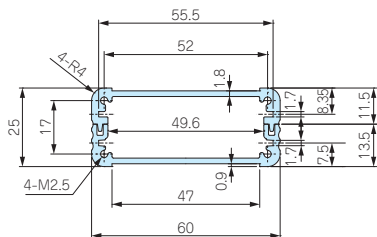
ケース型番	W	H	a	b	c	d	e	f	g	h	i	j
EXPS 69- 34-□	69	34	52	17	41.8	19.6	1.5	1.5	2.5	12	7	47
EXPS 69- 44-□	69	44	52	27	41.5	29.6	1.5	1.5	2.5	12	7	47
EXPS 69- 59-□	69	59	52	42	41.2	44.6	1.5	1.5	2.5	12	7	47
EXPS 89- 39-□	89	39	72	22	61.6	23.5	1.5	1.5	2.5	12	7	67
EXPS 89- 49-□	89	49	72	32	61.3	33.5	1.5	1.5	2.5	12	7	67
EXPS 89- 64-□	89	64	72	47	61	48.5	1.5	1.5	2.5	12	7	67
EXPS116- 41-□	116	41	95	20	82.8	23.8	1.75	1.75	3	16	8	89
EXPS116- 56-□	116	56	95	35	83.2	38.8	1.75	1.75	3	16	8	89
EXPS116- 71-□	116	71	95	50	82.8	52.5	1.75	1.75	3	16	8	89
EXPS151- 46-□	151	46	130	25	106.8	23.7	1.75	1.75	3	18	8.5	124
EXPS151- 61-□	151	61	130	40	106.8	38.7	1.75	1.75	3	18	8.5	124
EXPS151- 81-□	151	81	130	60	106.8	58.7	1.75	1.75	3	18	8.5	124
EXPS151-101-□	151	101	130	80	106.8	78.7	1.75	1.75	3	18	8.5	124
EXPS199- 56-□	199	56	173	30	131	35	2	2	4	20	10	162
EXPS199- 74-□	199	74	173	48	131	53	2	2	4	20	10	162
EXPS199- 94-□	199	94	173	68	131	73	2	2	4	20	10	162
EXPS199-119-□	199	119	173	93	131	98	2	2	4	20	10	162
EXPS244- 64-□	244	64	218	38	176	43	2	2	5	23	11.5	207
EXPS244- 89-□	244	89	218	63	176	68	2	2	5	23	11.5	207
EXPS244-114-□	244	114	218	88	176	93	2	2	5	23	11.5	207
EXPS300- 90-□	300	90	272	62	230	66	2	2	5	27	11	262
EXPS300-140-□	300	140	272	112	230	116	2	2	5	27	11	262

EXPS・EXPFS・EXWS・EXWFS・EXS 上下カバー寸法図

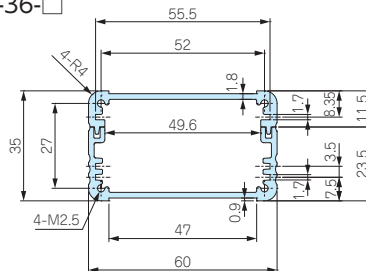
10

フリーサイズケース

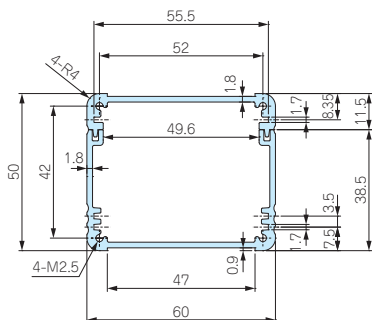
EXPS・EXWS 69-34-□
EXPFS・EXWFS 66-34-□
EXS 61-26-□



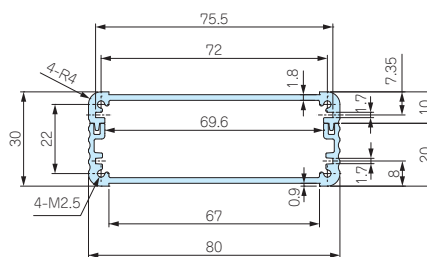
EXPS・EXWS 69-44-□
EXPFS・EXWFS 66-44-□
EXS 61-36-□



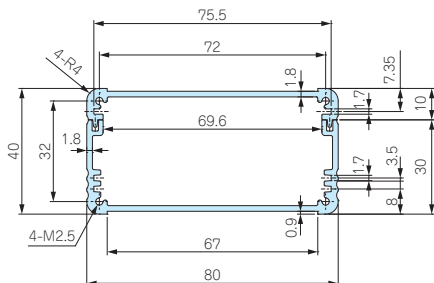
EXPS・EXWS 69-59-□
EXPFS・EXWFS 66-59-□
EXS 61-51-□



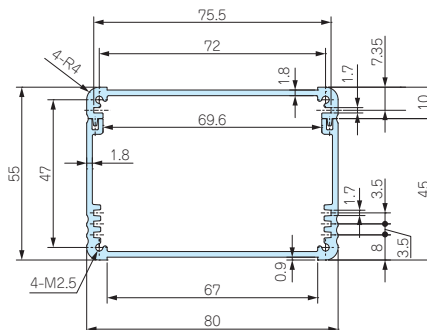
EXPS・EXWS 89-39-□
EXPFS・EXWFS 86-39-□
EXS 81-31-□



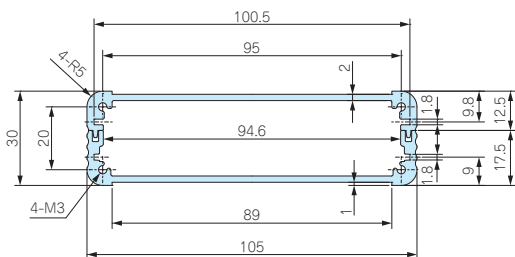
EXPS・EXWS 89-49-□
EXPFS・EXWFS 86-49-□
EXS 81-41-□



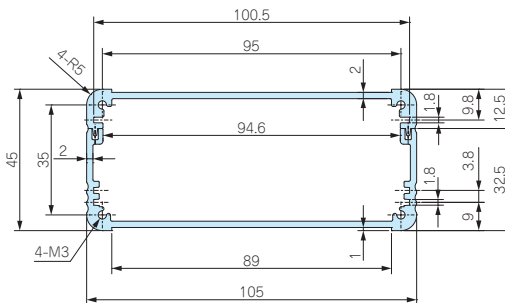
EXPS・EXWS 89-64-□
EXPFS・EXWFS 86-64-□
EXS 81-56-□



EXPS・EXWS 116-41-□
EXPFS・EXWFS 113-42-□
EXS 106-31-□



EXPS・EXWS 116-56-□
EXPFS・EXWFS 113-57-□
EXS 106-46-□



型番目次/
Photo
INDEX

プラスチック
ケース

キャリング
ケース

防水・防塵
樹脂ボックス

防水・防塵
アルミ/
ステンレス
ボックス

端子ボックス/
防水コネクタ/
ケーブル
グラウンド

アルミサッシ
ケース

アルミ
フレーム/
ヒートシンク
ケース

メタル
ケース

Raspberry
Piケース

フリーサイズ
ケース/
フリーサイズ
パネル

ラックケース/
サブラック

棚板/
ラックパネル

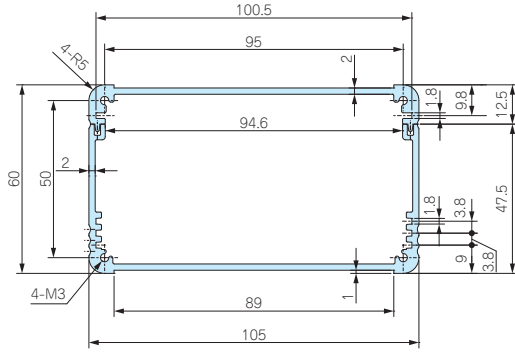
電池ホルダー/
電池ボックス

アクセサリ
/機構部品

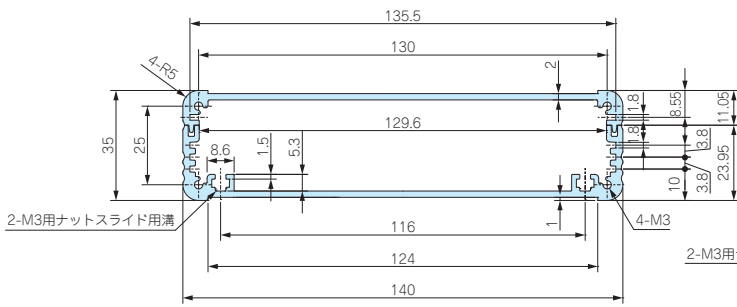
カスタム製品

技術資料/
各種ご案内

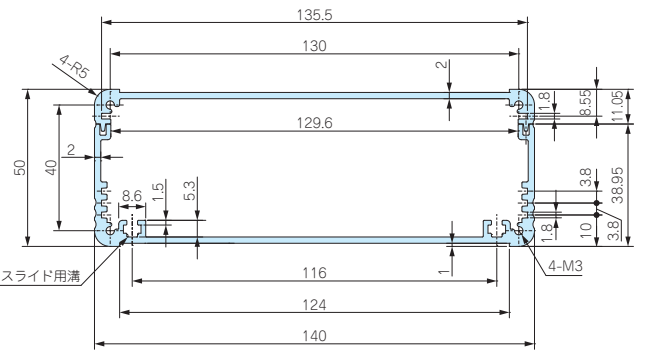
EXPS・EXWS 116-71-□
 EXPFS・EXWFS 113-72-□
 EXS 106-61-□



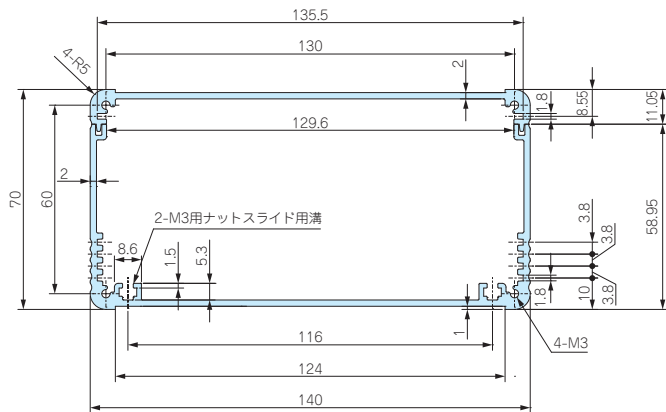
EXPS・EXWS 151-46-□
 EXPFS・EXWFS 148-47-□
 EXS 141-36-□



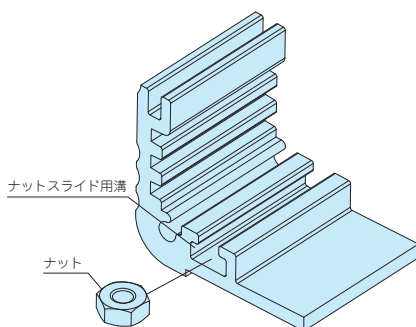
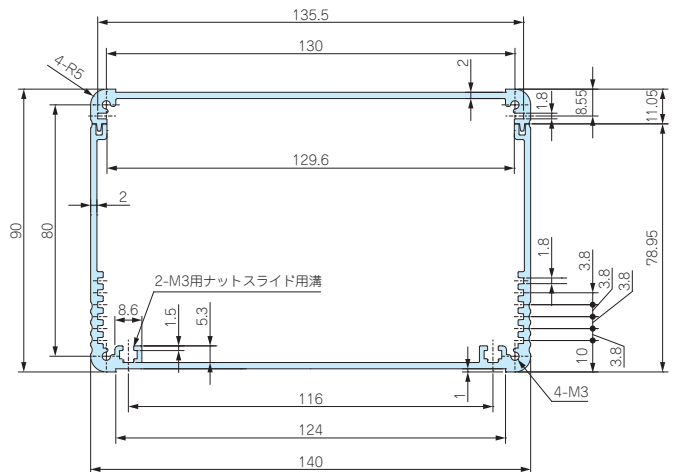
EXPS・EXWS 151-61-□
 EXPFS・EXWFS 148-62-□
 EXS 141-51-□



EXPS・EXWS 151-81-□
 EXPFS・EXWFS 148-82-□
 EXS 141-71-□



EXPS・EXWS 151-101-□
 EXPFS・EXWFS 148-102-□
 EXS 141-91-□



■ オプションでナットをご用意しております。
 下カバーの幅が140mm以上にあります
 ナットスライド用溝にご利用いただけます。
 P10-110をご参照下さい。

型番目次/
 Photo
 INDEX

プラスチック
 ケース

キャリング
 ケース

防水・防塵
 樹脂ボックス

防水・防塵
 アルミ/
 ステンレス
 ボックス

端子ボックス/
 防水コネクタ/
 ケーブル
 グランド

アルミサッシ
 ケース

アルミ
 フレーム/
 ヒートシンク
 ケース

メタル
 ケース

Raspberry
 Piケース

フリーサイズ
 ケース/
 フリーサイズ
 パネル

ラックケース/
 サブラック

棚板/
 ラックパネル

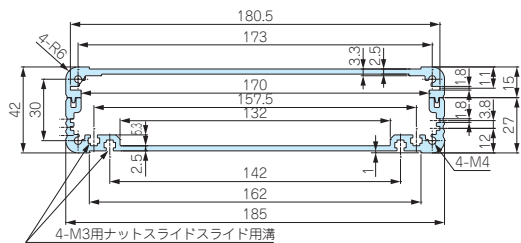
電池ホルダー/
 電池ボックス

アクセサリ
 /機構部品

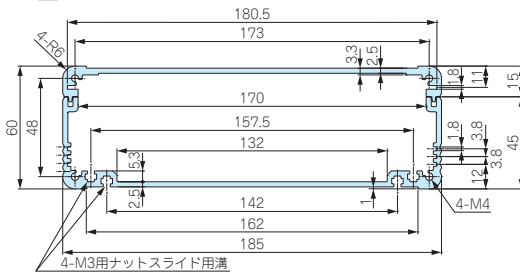
カスタム製品

技術資料/
 各種ご案内

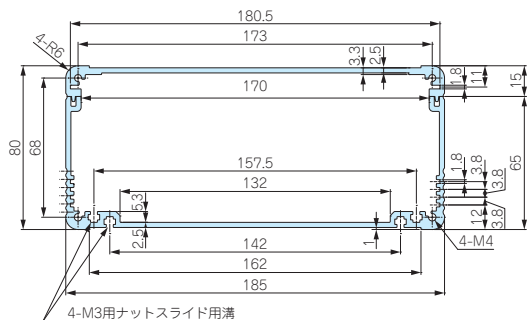
EXPS 199-56-□
 EXPFS・EXWFS 195-57-□
 EXS 187-44-□



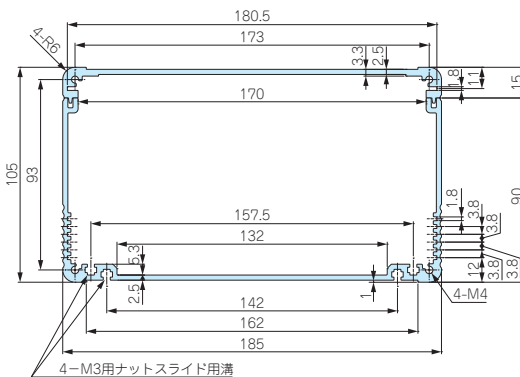
EXPS 199-74-□
 EXPFS・EXWFS 195-75-□
 EXS 187-62-□



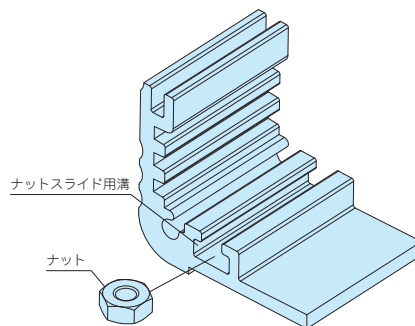
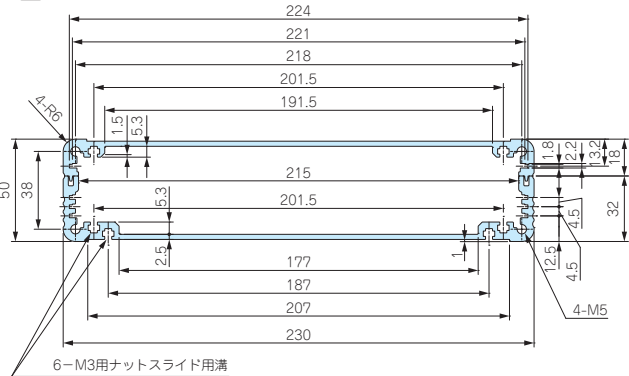
EXPS 199-94-□
 EXPFS・EXWFS 195-95-□
 EXS 187-82-□



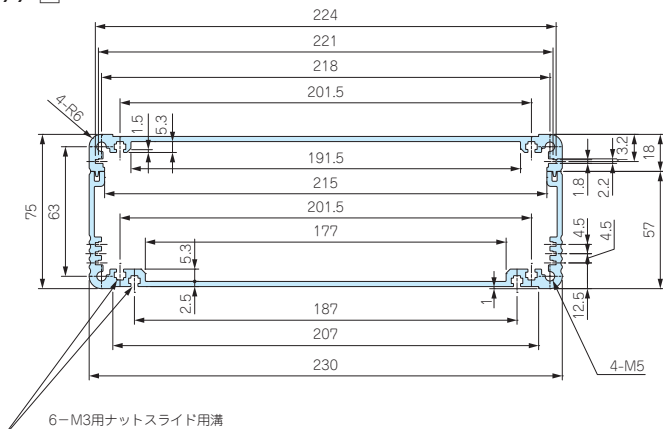
EXPS 199-119-□
 EXPFS・EXWFS 195-120-□
 EXS 187-107-□



EXPS 244-64-□
 EXPFS・EXWFS 240-65-□
 EXS 232-52-□



EXPS 244-89-□
 EXPFS・EXWFS 240-90-□
 EXS 232-77-□



■ オプションでナットをご用意しております。
 下カバーの幅が140mm以上にあります
 ナットスライド用溝にご利用いただけます。
 P10-110をご参照下さい。

型番目次/
 Photo
 INDEX

プラスチック
 ケース

キャリング
 ケース

防水・防塵
 樹脂ボックス

防水・防塵
 アルミ/
 ステンレス
 ボックス

端子ボックス/
 防水コネクタ/
 ケーブル
 グランド

アルミサッシ
 ケース

アルミ
 フレーム/
 ヒートシンク
 ケース

メタル
 ケース

Raspberry
 Piケース

フリーサイズ
 ケース/
 フリーサイズ
 パネル

ラックケース/
 サブラック

棚板/
 ラップパネル

電池ホルダー/
 電池ボックス

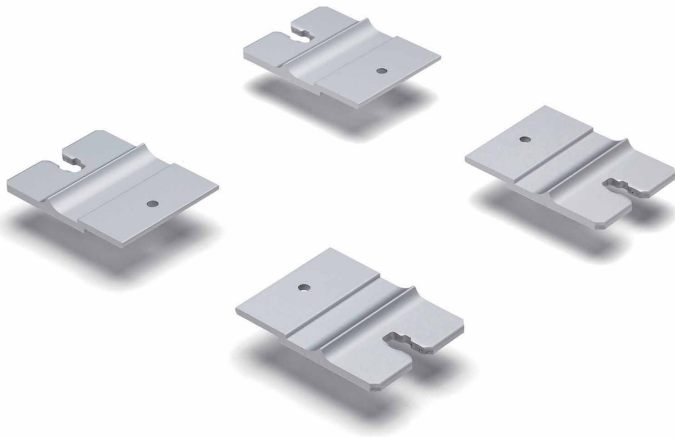
アクセサリ
 /機構部品

カスタム製品

技術資料/
 各種ご案内

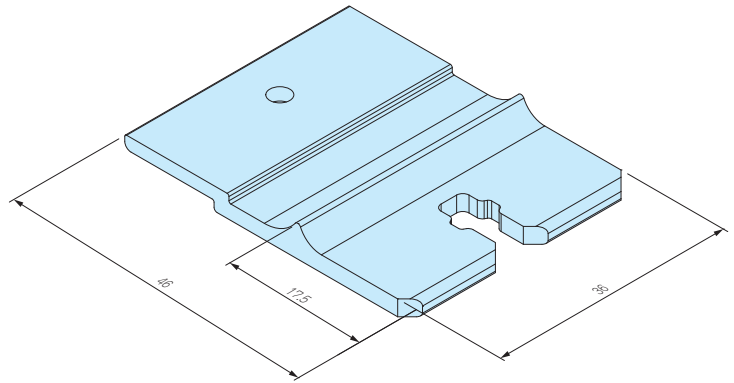
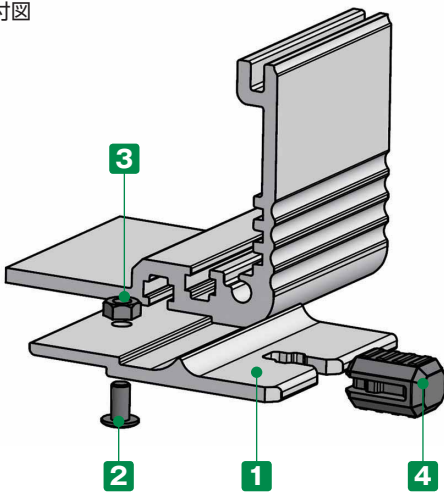
EF-36 SERIES

EXSシリーズ用外部取付足



壁付けしない場合は、付属の差込ゴム足をご利用いただけます。

取付図



構成内容

No.	名称	個数	材質	色 / 表面処理
1	ブラケット	4	アルミ押出材 A6063S-T5	メタリックシルバー / 塗装・ブラックアルマイト
2	取付ビス (スリムヘッドM3×6)	4	鉄	三価黒クロメート
3	ナット (M3用)	4	鉄	三価黒クロメート
4	差込ゴム足	4	シリコンゴム	ブラック

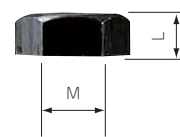
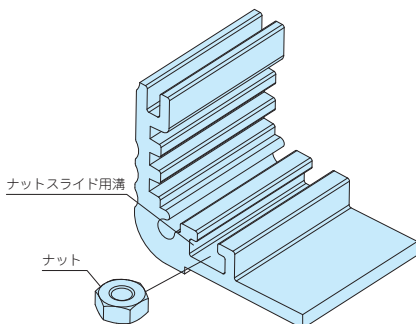
型番・標準価格

型番		標準価格(税別) / 袋	
●メタリックシルバー塗装	●ブラックアルマイト	メタリックシルバー塗装 (S)	ブラックアルマイト (B)
EF-36S	EF-36B	2,140	2,180

■ EXSシリーズの下カバー (幅185mm以上)にご利用可能です。

MT-3N

EXPS・EXPFs・EXWS・EXWFS・EXS・EXHSシリーズ用ナット



型番・寸法・標準価格

型番	M	L	材質	表面処理	入数	標準価格(税別) / 袋
MT-3N	3	2.4	鉄	三価黒クロメート	50個 / 袋	250

■ 上カバー (幅230mm以上)、ヒートシンクカバーと下カバー (幅140mm以上) にありますナットスライド用溝にご利用いただけます。

型番目次/
Photo
INDEX

プラスチック
ケース

キャリング
ケース

防水・防塵
樹脂ボックス

防水・防塵
アルミ/
ステンレス
ボックス

端子ボックス/
防水コネクタ/
ケーブル
グラウンド

アルミサッシ
ケース

アルミ
フレーム/
ヒートシンク
ケース

メタル
ケース

Raspberry
Piケース

フリーサイズ
ケース/
フリーサイズ
パネル

ラックケース/
サブラック

棚板/
ラックパネル

電池ホルダー/
電池ボックス

アクセサリ
/機構部品

カスタム製品

技術資料/
各種ご案内

7 アルミフレーム・ヒートシンクケース 追加工・印刷のカスタマイズ

お客様仕様のケース追加工を1個から短納期にて承ります。



図面送付

内容確認

お見積り

受注

★受注日は実働日に含まれません。

■ 詳細の加工内容・加工方法・CADデータのご利用についてはP15-1~61をご覧ください。

■ 納期は基準日です。内容、数量、標準品の在庫状況によって変わることがあります。

■ カスタム製品のご質問やご相談・見積依頼は営業部までお問い合わせ下さい。

穴加工のみ

通常納期 実働5日目発送



営業部 TEL: 048-222-7640
FAX: 048-222-7652
E-MAIL: custom@takachi-el.co.jp

インクジェット印刷

通常納期 実働8日目発送



指定色塗装

通常納期 実働11日目発送



シルク印刷(新規)

通常納期 実働12日目発送



シルク印刷(リピート)は
実働9日目発送

シルク印刷+塗装

通常納期 実働15日目発送



アルミ板加工上の注意

- アルミパネル（ヘアライン材、アルミ板塗装）は表面に透明保護シートが貼ってあり、加工後シルク印刷など高温をかける際は剥がしてご利用下さい。
- 板目に対して出来るだけ直角に曲げて下さい。板目に対して平行に曲げると表面の塗装にクラックが生じます。

アルミ製品のレーザー加工上の注意

- アルミニウムは反射率が高くバリ・焦げ等の加工不良が出やすい素材です。機械の適正・条件を十分に確認した上で加工して下さい。

シルク印刷時の注意

- アルマイト処理をしているアルミ材にシルク印刷を行う時は、焼付け温度を90℃~110℃、焼付け時間を25分以下に設定して下さい。ヘアライン処理にアルマイトをしている製品は焼付け温度を70℃から調整し、焼付け時間を長めに設定して下さい。高温また、焼付け時間が長過ぎますとアルマイト表面にクラックが生じます。また、2液性のインクをご使用下さい。

樹脂部品の加工時の注意

- 加工・組立の際には切削油・ネジロック剤は使用しないで下さい。また、表面をふき取る場合は中性洗剤を薄めたものを使用して下さい。切削油・ネジロック・有機溶剤、酸性・アルカリ性洗剤を使用すると樹脂に亀裂が発生する場合があります。

追加工をタカチにご依頼いただければ、お客様の加工ミスリスクは無くなります。是非ご利用下さい。