



防水・防塵アルミ／ステンレスボックス



型番目次/  
Photo  
INDEX

プラスチック  
ケース

キャリング  
ケース

防水・防塵  
樹脂ボックス

防水・防塵  
アルミ/  
ステンレス  
ボックス

端子ボックス/  
防水コネクタ/  
ケーブル  
グラウンド

アルミ  
フレーム/  
ヒートシンク  
ケース

アルミサッシ  
ケース

メタル  
ケース

フリーサイズ  
ケース/  
フリーサイズ  
パネル

ラックケース/  
サブラック

棚板/  
ラックパネル

電池ホルダー/  
電池ボックス

アクセサリ/  
機構部品

カスタム製品

技術資料/  
各種ご案内

- カスタム製品 (穴加工・インクジェット印刷・シルク印刷・表面シート製作) についてはP14-1~51をご覧ください。
- CADデータ (DXF/DWG) でご依頼いただくと**5%割引**、リピート注文品は更に**5%割引**致します。

- 低価格型のアルミ押出材防水ケースです。上下カバーは分割していて、基板や機器の組込みがしやすい構造です。
- 全39サイズで、上下カバー2色・パネル3色の組み合わせにより、合計6タイプの色仕様から選択可能です。
- お客様のご指定サイズで製作できるフリーサイズケースはP9-9~12のEXWSシリーズをご覧ください。

テクニカルデータ
保護等級：IP65 (内部に粉塵が浸入せず、12.50/分であらゆる方向から3分以上の散水に耐える) ※ <b>直接雨の当たる屋外には設置不可</b>

付属ビス  
EXW 7-□、 9-□：六角穴付M2.5×8×8本  
EXW12-□、15-□：六角穴付M3×10×8本  
六角レンチ

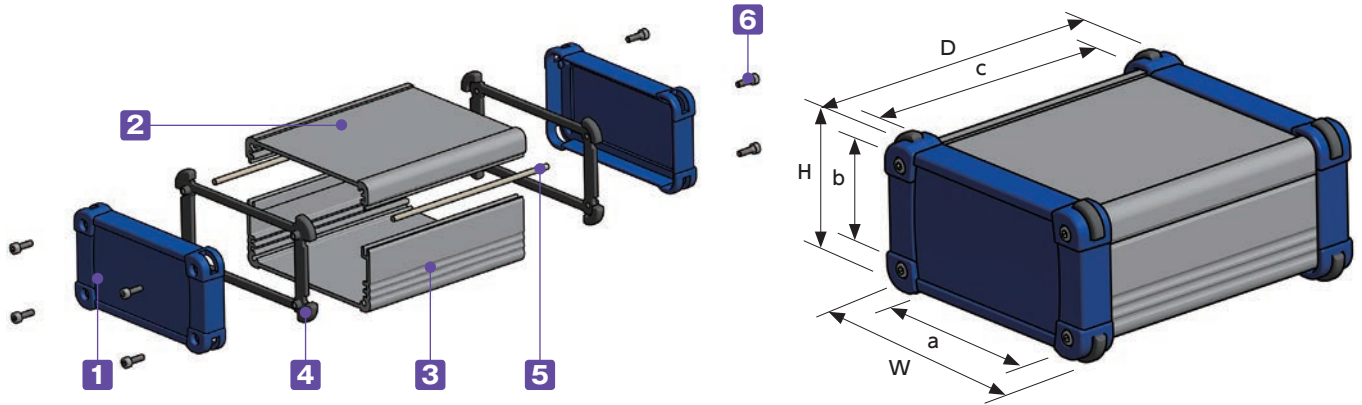
構成内容

No.	名称	個数	材質	色 / 表面処理
1	パネル	2	PC+ABS樹脂 (UL94V-0 主成分)	塗装無：ブラック・グレー 塗装付：ネイビー
2	上カバー	1	アルミ押出材 A6063S-T5	シルバーアルマイト・ブラックアルマイト
3	下カバー	1	アルミ押出材 A6063S-T5	シルバーアルマイト・ブラックアルマイト
4	コーナーガード付ガスケット	2	シリコンゴム	ダークグレー・ブラック
5	カバー用ガスケット	2	シリコンゴム	ホワイトグレー
6	取付ビス (六角穴付)	8	ステンレス	無処理

色仕様 (下記6タイプからご選択頂けます。)

※パネルのブラック・グレーは樹脂材料色、ネイビー色は表面塗装で着色をしております。

記号	<b>S B</b> シルバー / ブラック	<b>S G</b> シルバー / グレー	<b>S N</b> シルバー / ネイビー
色			
記号	<b>B B</b> ブラック / ブラック	<b>B G</b> ブラック / グレー	<b>B N</b> ブラック / ネイビー
色			



型番・寸法・標準価格

■ EXWシリーズをご注文の際は型番末尾□□に色記号を付けて下さい。

型番	寸法			有効寸法			標準価格	
	W	H	D	a	b	c	SB・SG・BB・BG	SN・BN
EXW 7- 3- 6□□	69	34	58	47	20	46	1,320	1,890
EXW 7- 3- 9□□	69	34	85	47	20	73	1,390	1,960
EXW 7- 3-11□□	69	34	108	47	20	96	1,450	2,020
EXW 7- 4- 6□□	69	44	58	47	30	46	1,390	1,990
EXW 7- 4- 9□□	69	44	85	47	30	73	1,480	2,050
EXW 7- 4-11□□	69	44	108	47	30	96	1,560	2,140
EXW 7- 6- 6□□	69	59	58	47	45	46	1,560	2,160
EXW 7- 6- 9□□	69	59	85	47	45	73	1,660	2,270
EXW 7- 6-11□□	69	59	108	47	45	96	1,760	2,340
EXW 9- 4- 7□□	89	39	69	67	25	56	1,600	2,240
EXW 9- 4-10□□	89	39	99	67	25	86	1,700	2,340
EXW 9- 4-13□□	89	39	129	67	25	116	1,790	2,420
EXW 9- 5- 7□□	89	49	69	67	35	56	1,650	2,350
EXW 9- 5-10□□	89	49	99	67	35	86	1,770	2,450
EXW 9- 5-13□□	89	49	129	67	35	116	1,880	2,560
EXW 9- 6- 7□□	89	64	69	67	50	56	1,830	2,480
EXW 9- 6-10□□	89	64	99	67	50	86	1,980	2,620
EXW 9- 6-13□□	89	64	129	67	50	116	2,100	2,730
EXW12- 4- 9□□	116	41	88	89	24	74	1,780	2,680
EXW12- 4-13□□	116	41	128	89	24	114	1,980	2,760
EXW12- 4-18□□	116	41	174	89	24	160	2,230	2,970
EXW12- 6- 9□□	116	56	88	89	39	74	1,900	2,690
EXW12- 6-13□□	116	56	128	89	39	114	2,120	2,970
EXW12- 6-18□□	116	56	174	89	39	160	2,380	3,200
EXW12- 7- 9□□	116	71	88	89	54	74	2,080	2,940
EXW12- 7-13□□	116	71	128	89	54	114	2,340	3,150
EXW12- 7-18□□	116	71	174	89	54	160	2,620	3,410
EXW15- 5-11□□	151	46	107	107	29	93	2,190	3,260
EXW15- 5-15□□	151	46	147	107	29	133	2,500	3,530
EXW15- 5-20□□	151	46	197	107	29	183	2,860	3,840
EXW15- 6-11□□	151	61	107	107	44	93	2,340	3,470
EXW15- 6-15□□	151	61	147	107	44	133	2,640	3,760
EXW15- 6-20□□	151	61	197	107	44	183	3,040	4,110
EXW15- 8-11□□	151	81	107	107	64	93	2,560	3,670
EXW15- 8-15□□	151	81	147	107	64	133	3,070	4,120
EXW15- 8-20□□	151	81	197	107	64	183	3,480	4,510
EXW15-10-11□□	151	101	107	107	84	93	2,910	4,000
EXW15-10-15□□	151	101	147	107	84	133	3,300	4,340
EXW15-10-20□□	151	101	197	107	84	183	3,760	4,760

■ お客様の指定サイズで製作できるフリーサイズケースはP9-9~12のEXWSシリーズをご利用下さい。

カバー用ガスケット取付方法



■ ガスケットは下カバー凹凸溝に入れ込んで下さい。



■ ガスケットは多少はみ出るように入れ込んで、パネルの内側と接触させて下さい。

型番目次/  
Photo  
INDEX

プラスチック  
ケース

キャリング  
ケース

防水・防塵  
樹脂ボックス

防水・防塵  
アルミ/  
ステンレス  
ボックス

端子ボックス/  
防水コネクタ/  
ケーブル  
グラブド

アルミ  
フレーム/  
ヒートシンク  
ケース

アルミサッシ  
ケース

メタル  
ケース

フリーサイズ  
ケース/  
フリーサイズ  
パネル

ラックケース/  
サブラック

機板/  
ラックパネル

電池ホルダー/  
電池ボックス

アクセサリ  
/機構部品

カスタム製品

技術資料/  
各種ご案内



防水・防塵アルミ／ステンレスボックス

型番目次/  
Photo  
INDEX

プラスチック  
ケース

キャリング  
ケース

防水・防塵  
樹脂ボックス

防水・防塵  
アルミ/  
ステンレス  
ボックス

端子ボックス/  
防水コネクタ/  
ケーブル  
グランド

アルミ  
フレーム/  
ヒートシンク  
ケース

アルミサッシ  
ケース

メタル  
ケース

フリーサイズ  
ケース/  
フリーサイズ  
パネル

ラックケース/  
サブラック

棚板/  
ラックパネル

電池ホルダー/  
電池ボックス

アクセサリ  
/機構部品

カスタム製品

技術資料/  
各種ご案内



- カスタム製品 (穴加工・印刷・表面シート製作) についてはP14-1~51をご覧ください。
- CADデータ (DXF/DWG) で発注頂くと**5%割引**、リピート注文は更に**5%割引**致します。
- 全67サイズの低価格型アルミ押出材防水ケースです。上下カバーは分割していて、基板や機器の組込みがし易い構造です。
- フランジ足付で壁付型のコントローラーや通信機器に最適です。
- 1mm単位でお客様指定サイズで製作できるフリーサイズケースはP9-13~16のEXWFSシリーズをご覧ください。

テクニカルデータ

保護等級：IP65/54 ※サイズによりIPが異なります。  
※直接雨の当たる屋外には設置不可

付属ビス  
EXWF 7-□、9-□：六角穴付M2.5×8×8本  
EXWF11-□、15-□：六角穴付M3×10×8本  
EXWF20-□：六角穴付M4×12×8本  
EXWF24-□：六角穴付M5×12×8本  
六角レンチ

構成内容

No.	名称	個数	材質	色 / 表面処理
1	フランジ付側板	2	PC+ABS樹脂 (UL94V-0 主成分)	塗装無：ブラック・グレー 塗装付：ネイビー
2	上カバー	1	アルミ押出材 A6063S-T5	シルバーアルマイト・ブラックアルマイト
3	下カバー	1	アルミ押出材 A6063S-T5	シルバーアルマイト・ブラックアルマイト
4	ガasket	2	シリコンゴム・EPDMスポンジ	ブラック
5	カバー用ガasket	2	シリコンゴム	ホワイトグレー
6	取付ビス (六角穴付)	8	ステンレス	無処理
-	※Oリング	8	NBR	ブラック

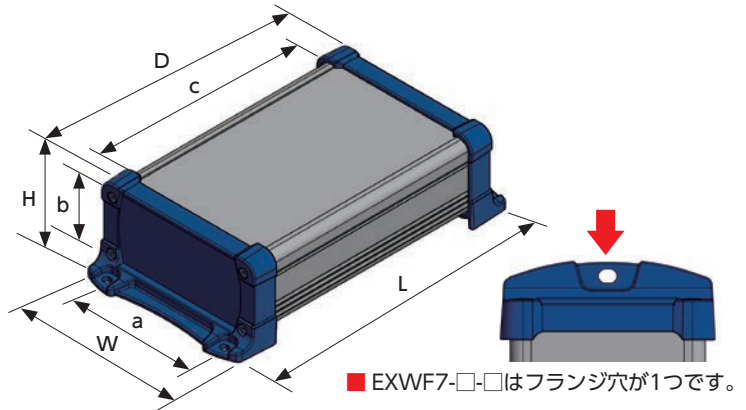
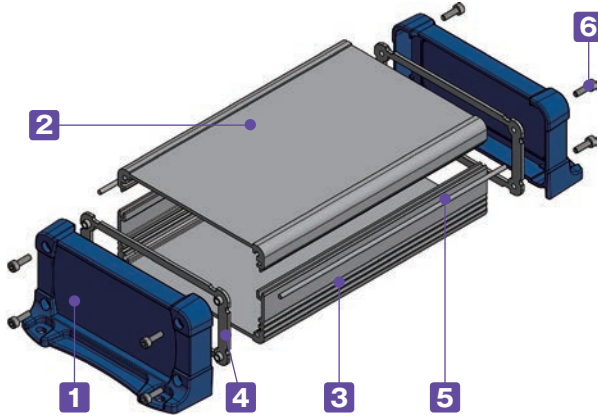
※OリングはEXWF20-□とEXWF23-□のみに付属します。

色仕様 (下記6タイプからご選択頂けます。)

※フランジ付側板のブラック・グレーは樹脂材料色、ネイビー色は表面塗装で着色をしております。

記号	S[B] シルバー / ブラック	S[G] シルバー / グレー	S[N] シルバー / ネイビー
色			
記号	B[B] ブラック / ブラック	B[G] ブラック / グレー	B[N] ブラック / ネイビー
色			

■ 各製品の詳細図はホームページよりCAD・PDF図をダウンロードしてご確認ください。



■ EXWF7-□-□はフランジ穴が1つです。

型番・寸法・標準価格

型番	保護等級	寸法				有効寸法			標準価格	
		W	H	D	L	a	b	c	SB・SG・BB・BG	SN・BN
NEW EXWF 7- 3- 6□□ IP65	66	34	58	82	47	20	46	1,320	1,920	
NEW EXWF 7- 3- 9□□ IP65	66	34	85	109	47	20	73	1,390	1,990	
NEW EXWF 7- 3-11□□ IP65	66	34	108	132	47	20	96	1,450	2,040	
NEW EXWF 7- 4- 6□□ IP65	66	44	58	82	47	30	46	1,390	2,050	
NEW EXWF 7- 4- 9□□ IP65	66	44	85	109	47	30	73	1,480	2,110	
NEW EXWF 7- 4-11□□ IP65	66	44	108	132	47	30	96	1,580	2,180	
NEW EXWF 7- 6- 6□□ IP65	66	59	58	82	47	45	46	1,590	2,270	
NEW EXWF 7- 6- 9□□ IP65	66	59	85	109	47	45	73	1,700	2,350	
NEW EXWF 7- 6-11□□ IP65	66	59	108	132	47	45	96	1,770	2,420	
NEW EXWF 9- 4- 7□□ IP65	86	39	69	94.8	67	25	56	1,620	2,300	
NEW EXWF 9- 4-10□□ IP65	86	39	99	124.8	67	25	86	1,710	2,380	
NEW EXWF 9- 4-13□□ IP65	86	39	129	154.8	67	25	116	1,790	2,470	
NEW EXWF 9- 5- 7□□ IP65	86	49	69	94.8	67	35	56	1,700	2,480	
NEW EXWF 9- 5-10□□ IP65	86	49	99	124.8	67	35	86	1,820	2,610	
NEW EXWF 9- 5-13□□ IP65	86	49	129	154.8	67	35	116	1,920	2,690	
NEW EXWF 9- 6- 7□□ IP65	86	64	69	94.8	67	50	56	1,900	2,750	
NEW EXWF 9- 6-10□□ IP65	86	64	99	124.8	67	50	86	2,040	2,870	
NEW EXWF 9- 6-13□□ IP65	86	64	129	154.8	67	50	116	2,160	2,970	
NEW EXWF11- 4- 9□□ IP65	113	41.5	88	119.8	89	24	74	1,820	2,740	
NEW EXWF11- 4-13□□ IP65	113	41.5	128	159.8	89	24	114	1,990	2,910	
NEW EXWF11- 4-17□□ IP65	113	41.5	174	205.8	89	24	160	2,220	3,130	
NEW EXWF11- 6- 9□□ IP65	113	56.5	88	119.8	89	39	74	1,920	2,910	
NEW EXWF11- 6-13□□ IP65	113	56.5	128	159.8	89	39	114	2,120	3,100	
NEW EXWF11- 6-17□□ IP65	113	56.5	174	205.8	89	39	160	2,360	3,330	
NEW EXWF11- 7- 9□□ IP65	113	71.5	88	119.8	89	54	74	2,140	3,210	
NEW EXWF11- 7-13□□ IP65	113	71.5	128	159.8	89	54	114	2,360	3,420	
NEW EXWF11- 7-17□□ IP65	113	71.5	174	205.8	89	54	160	2,630	3,670	
NEW EXWF15- 5-11□□ IP65	148	47	107	146.2	107	29	93	2,270	3,370	
NEW EXWF15- 5-15□□ IP65	148	47	147	186.2	107	29	133	2,540	3,620	
NEW EXWF15- 5-20□□ IP65	148	47	197	236.2	107	29	183	2,870	3,940	
NEW EXWF15- 6-11□□ IP65	148	62	107	146.2	107	44	93	2,380	3,600	
NEW EXWF15- 6-15□□ IP65	148	62	147	186.2	107	44	133	2,680	3,870	
NEW EXWF15- 6-20□□ IP65	148	62	197	236.2	107	44	183	3,030	4,210	
NEW EXWF15- 8-11□□ IP65	148	82	107	146.2	107	64	93	2,640	3,950	
NEW EXWF15- 8-15□□ IP65	148	82	147	186.2	107	64	133	3,090	4,370	
NEW EXWF15- 8-20□□ IP65	148	82	197	236.2	107	64	183	3,480	4,740	
NEW EXWF15-10-11□□ IP65	148	102	107	146.2	107	84	93	2,990	4,390	
NEW EXWF15-10-15□□ IP65	148	102	147	186.2	107	84	133	3,330	4,710	
NEW EXWF15-10-20□□ IP65	148	102	197	236.2	107	84	183	3,780	5,110	

■ EXWFシリーズをご注文の際は型番末尾□□に色記号を付けて下さい。  
■ 取付ビスの締め付けの強弱により、ガスケットが伸縮するため多少前後します。

型番	保護等級	寸法				有効寸法			標準価格	
		W	H	D	L	a	b	c	SB・SG・BB・BG	SN・BN
NEW EXWF20- 6-14□□ IP54	195	57	138	186.6	132	35	120	4,060	5,390	
NEW EXWF20- 6-19□□ IP54	195	57	190	238.6	132	35	172	4,530	5,840	
NEW EXWF20- 6-25□□ IP54	195	57	243	291.6	132	35	225	5,220	6,500	
NEW EXWF20- 6-30□□ IP54	195	57	298	346.6	132	35	280	5,610	6,860	
NEW EXWF20- 8-14□□ IP54	195	75	138	186.6	132	53	120	4,370	5,790	
NEW EXWF20- 8-19□□ IP54	195	75	190	238.6	132	53	172	4,870	6,280	
NEW EXWF20- 8-25□□ IP54	195	75	243	291.6	132	53	225	5,490	6,860	
NEW EXWF20- 8-30□□ IP54	195	75	298	346.6	132	53	280	5,880	7,220	
NEW EXWF20-10-14□□ IP54	195	95	138	186.6	132	73	120	4,790	6,340	
NEW EXWF20-10-19□□ IP54	195	95	190	238.6	132	73	172	5,330	6,860	
NEW EXWF20-10-25□□ IP54	195	95	243	291.6	132	73	225	5,980	7,470	
NEW EXWF20-10-30□□ IP54	195	95	298	346.6	132	73	280	6,400	7,870	
NEW EXWF20-12-14□□ IP54	195	120	138	186.6	132	98	120	5,050	6,730	
NEW EXWF20-12-19□□ IP54	195	120	190	238.6	132	98	172	5,650	7,280	
NEW EXWF20-12-25□□ IP54	195	120	243	291.6	132	98	225	6,350	7,950	
NEW EXWF20-12-30□□ IP54	195	120	298	346.6	132	98	280	6,790	8,350	
NEW EXWF24- 7-17□□ IP54	240	65	165	213.6	177	43	147	5,160	6,660	
NEW EXWF24- 7-23□□ IP54	240	65	225	273.6	177	43	207	5,890	7,340	
NEW EXWF24- 7-29□□ IP54	240	65	285	333.6	177	43	267	6,620	8,050	
NEW EXWF24- 7-35□□ IP54	240	65	345	393.6	177	43	327	7,130	8,520	
NEW EXWF24- 9-17□□ IP54	240	90	165	213.6	177	68	147	5,560	7,200	
NEW EXWF24- 9-23□□ IP54	240	90	225	273.6	177	68	207	6,380	7,990	
NEW EXWF24- 9-29□□ IP54	240	90	285	333.6	177	68	267	7,160	8,730	
NEW EXWF24- 9-35□□ IP54	240	90	345	393.6	177	68	327	7,730	9,250	
NEW EXWF24-12-17□□ IP54	240	115	165	213.6	177	93	147	6,110	7,940	
NEW EXWF24-12-23□□ IP54	240	115	225	273.6	177	93	207	6,960	8,740	
NEW EXWF24-12-29□□ IP54	240	115	285	333.6	177	93	267	7,810	9,560	
NEW EXWF24-12-35□□ IP54	240	115	345	393.6	177	93	327	8,400	10,120	

カバー用ガスケット取付方法



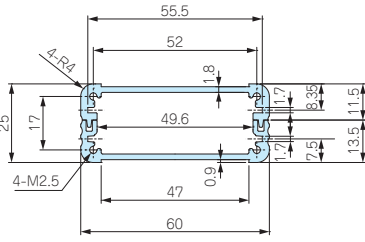
■ ガスケットは下カバー凹凸溝に入れ込んで下さい。



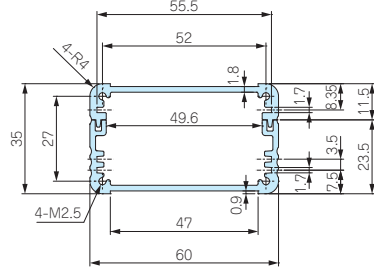
■ ガスケットは多少はみ出るように入れ込んで、パネルの内側と接触させて下さい。

EXW・EXWF上下カバー断面図

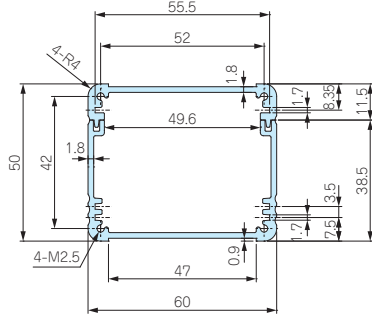
EXW/EXWF 7-3-□



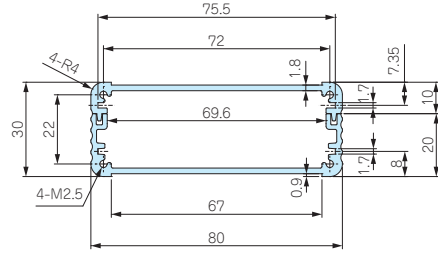
EXW/EXWF 7-4-□



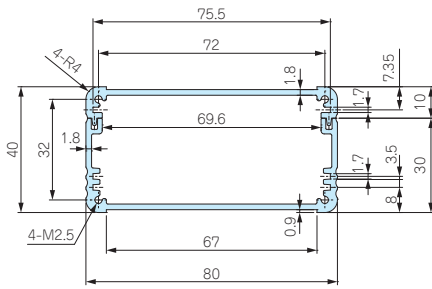
EXW/EXWF 7-6-□



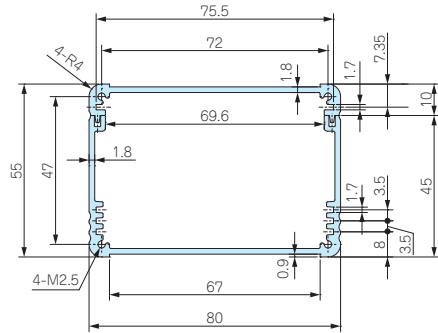
EXW/EXWF 9-4-□



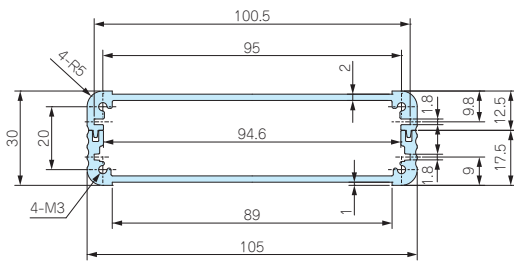
EXW/EXWF 9-5-□



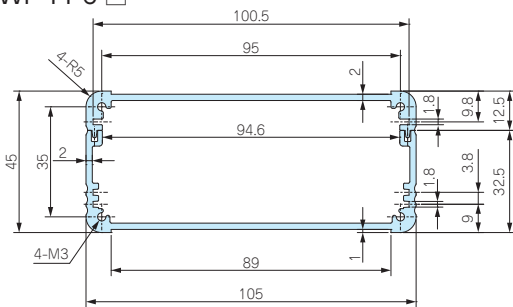
EXW/EXWF 9-6-□



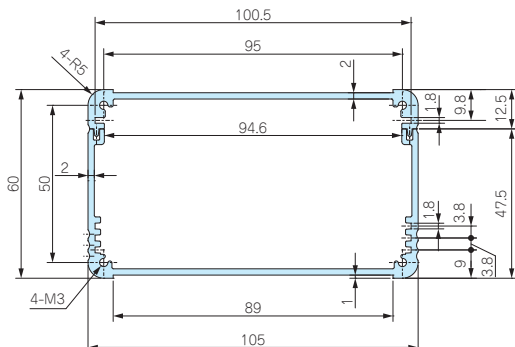
EXW 12-4-□  
EXWF 11-4-□



EXW 12-6-□  
EXWF 11-6-□



EXW 12-7-□  
EXWF 11-7-□



防水・防塵アルミ／ステンレスボックス

型番目次/  
Photo  
INDEX

プラスチック  
ケース

キャリング  
ケース

防水・防塵  
樹脂ボックス

防水・防塵  
アルミ/  
ステンレス  
ボックス

端子ボックス/  
防水コネクタ/  
ケーブル  
グラウンド

アルミ  
フレーム/  
ヒートシンク  
ケース

アルミサッシ  
ケース

メタル  
ケース

フリーサイズ  
ケース/  
フリーサイズ  
パネル

ラックケース/  
サブラック

棚板/  
ラックパネル

電池ホルダー/  
電池ボックス

アクセサリ  
/機構部品

カスタム製品

技術資料/  
各種ご案内

型番目次/  
Photo  
INDEX

プラスチック  
ケース

キャリング  
ケース

防水・防塵  
樹脂ボックス

防水・防塵  
アルミ/  
ステンレス  
ボックス

端子ボックス/  
防水コネクタ/  
ケーブル  
グラッド

アルミ  
フレーム/  
ヒートシンク  
ケース

アルミサッシ  
ケース

メタル  
ケース

フリーサイズ  
ケース/  
フリーサイズ  
パネル

ラックケース/  
サブラック

棚板/  
ラックパネル

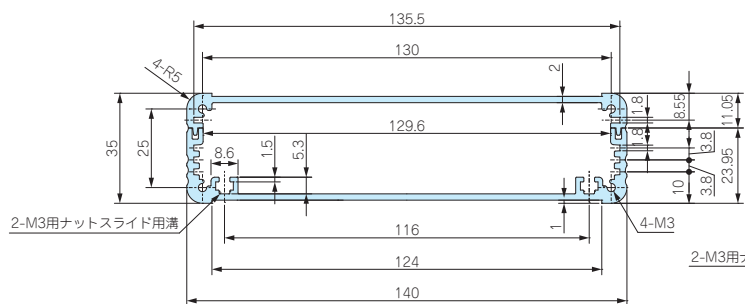
電池ホルダー/  
電池ボックス

アクセサリ  
/機構部品

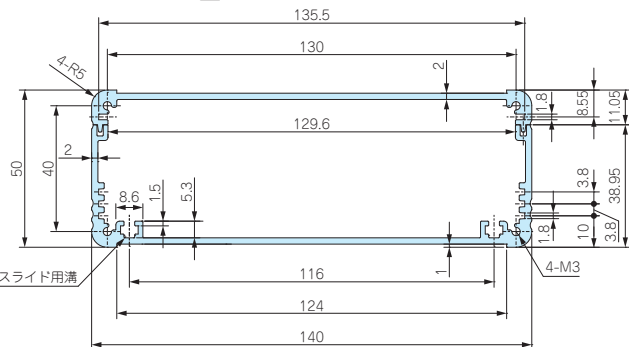
カスタム製品

技術資料/  
各種ご案内

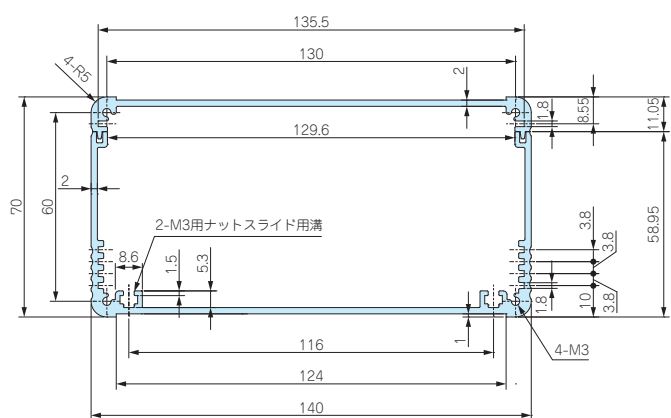
EXW/EXWF 15-5-□



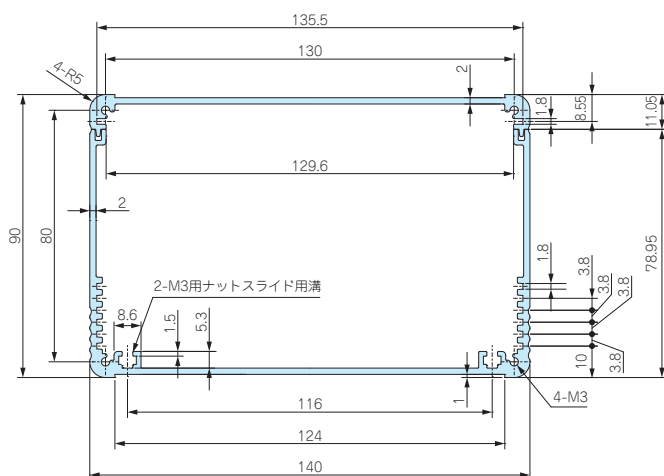
EXW/EXWF 15-6-□



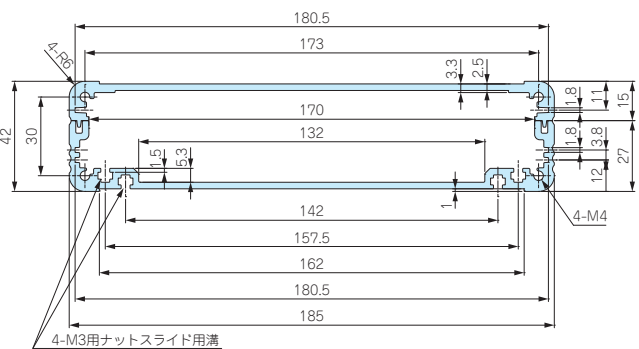
EXW/EXWF 15-8-□



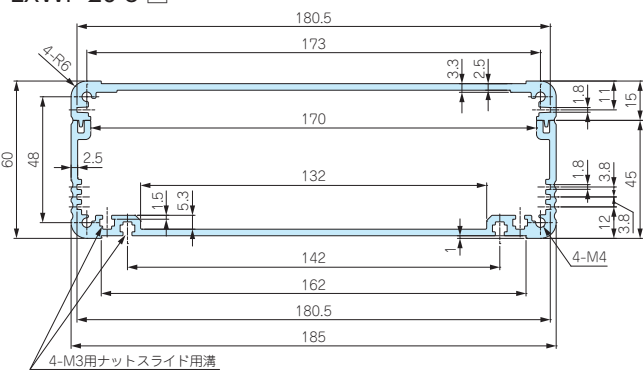
EXW/EXWF 15-10-□



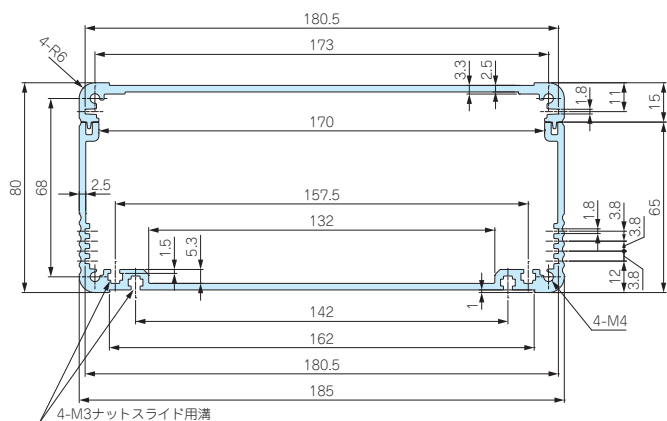
EXWF 20-6-□



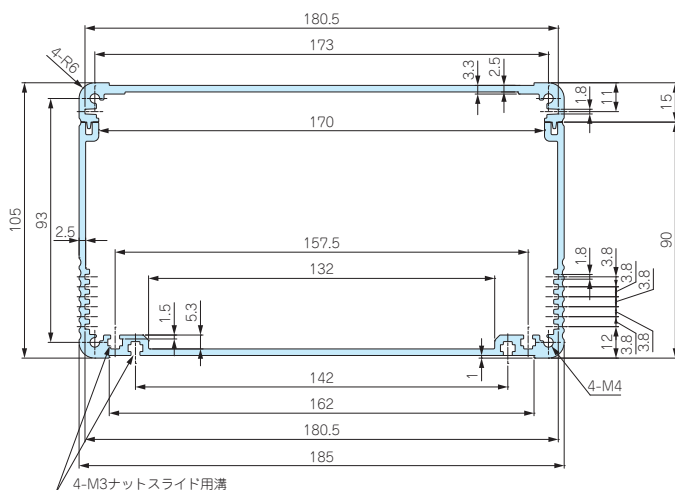
EXWF 20-8-□



EXWF 20-10-□



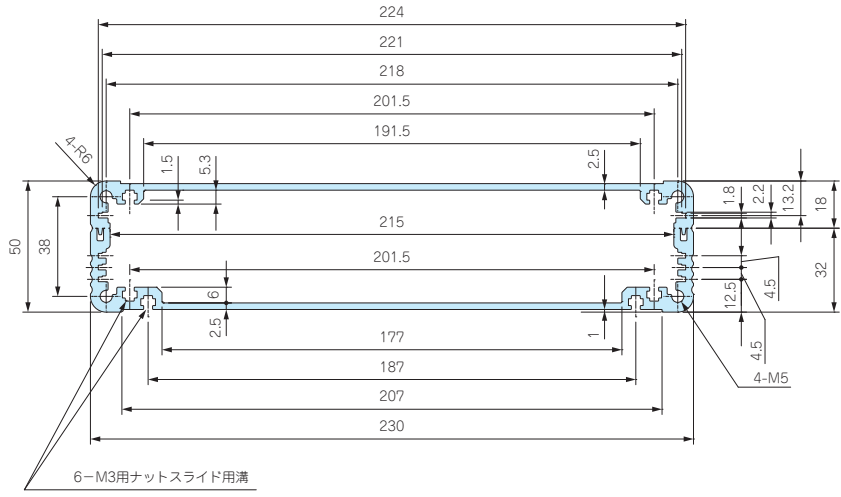
EXWF 20-12-□



EXWF 24-7-□

4

防水・防塵アルミ／ステンレスボックス



型番目次/  
Photo  
INDEX EXWF 24-9-□

プラスチック  
ケース

キャリング  
ケース

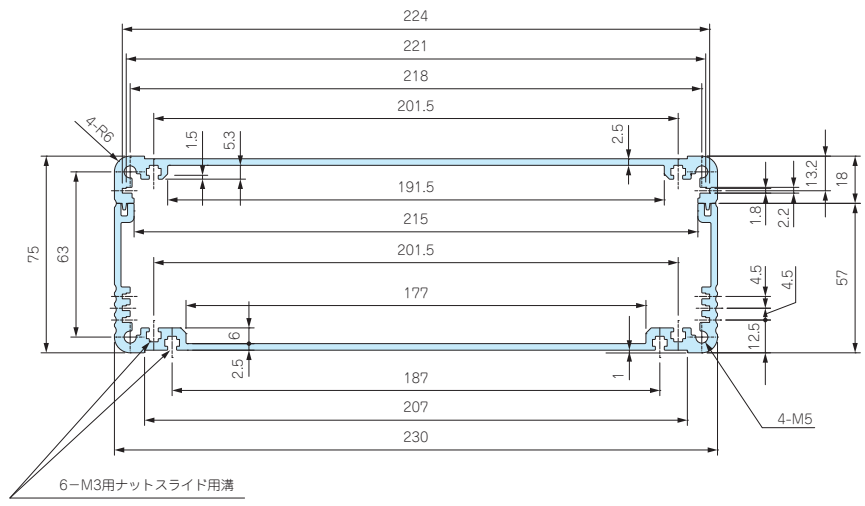
防水・防塵  
樹脂ボックス

防水・防塵  
アルミ/  
ステンレス  
ボックス

端子ボックス/  
防水コネクタ/  
ケーブル  
グランド

アルミ  
フレーム/  
ヒートシンク  
ケース

アルミサッシ  
ケース



メタル  
ケース EXWF 24-12-□

フリーサイズ  
ケース/  
フリーサイズ  
パネル

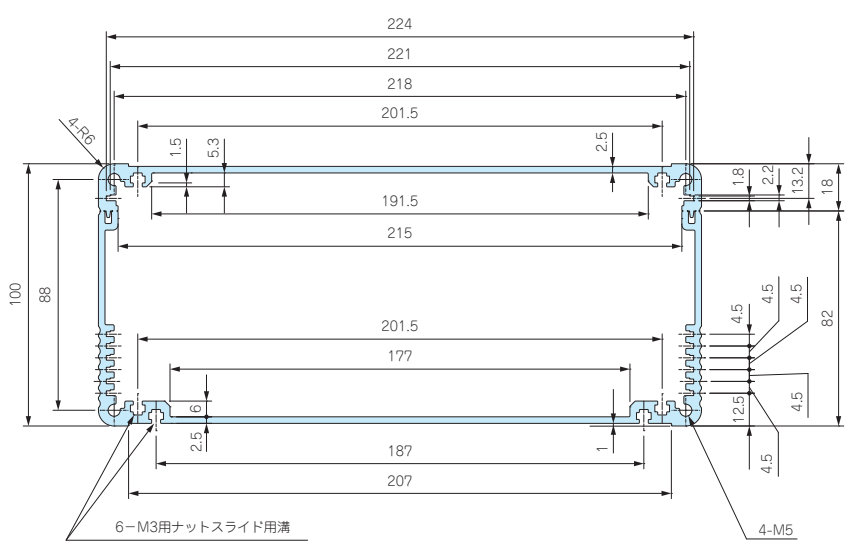
ラックケース/  
サブラック

棚板/  
ラックパネル

電池ホルダー/  
電池ボックス

アクセサリ  
/機構部品

カスタム製品



技術資料/  
各種ご案内

# SGK SERIES EXWF・EXWシリーズ用 防水ガasket



■ EXWF・EXWシリーズ用の防水ガasketです。  
破損・紛失の際、交換用としてご利用下さい。



ガasket対応表

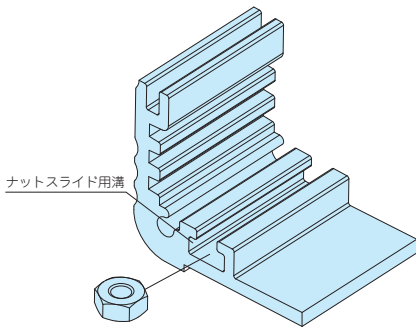
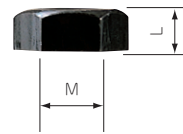
ガasket型番	対応機種
SGK-2.5	EXW7-□、9-□、12-□、15-□、EXWF7-□、9-□、11-□、15-□
SGK-3.5	EXWF20-□、24-□

型番・寸法・標準価格

型番	φ	材質	色	販売単位	標準価格
SGK-2.5	2.5	シリコンゴム	ホワイトグレー	1m × 1本	350
<b>NEW</b> SGK-3.5	3.5	シリコンゴム	ホワイトグレー	1m × 1本	470

※ 公差は±10%です。

# MT-3N EXWF・EXWシリーズ用 ナット



型番・寸法・標準価格

型番	M	L	材質	表面処理	販売単位	標準価格
MT-3N	3	2.4	鉄	三価黒クロメート	50個 / 袋	250

■ EXWF・EXWシリーズの上下カバーで、M3用ナットスライド用溝があるものに使用可能です。

## 製品使用例

### 自動水出しコーヒー抽出器

写真提供：Thai High Coffee (インド)



### カメラ用ストロボシーケンサー

写真提供：ScanBox Thermo Products AB (スウェーデン)



### 防水オーディオコミュニケーションシステム

写真提供：Octopus Systems Pte Ltd (シンガポール)



型番目次/  
Photo  
INDEX

プラスチック  
ケース

キャリング  
ケース

防水・防塵  
樹脂ボックス

防水・防塵  
アルミ/  
ステンレス  
ボックス

端子ボックス/  
防水コネクタ/  
ケーブル  
グランド

アルミ  
フレーム/  
ヒートシンク  
ケース

アルミサッシ  
ケース

メタル  
ケース

フリーサイズ  
ケース/  
フリーサイズ  
パネル

ラックケース/  
サブラック

機板/  
ラックパネル

電池ホルダー/  
電池ボックス

アクセサリ  
/機構部品

カスタム製品

技術資料/  
各種ご案内



フリーサイズケース

型番目次/  
Photo  
INDEX

プラスチック  
ケース

キャリング  
ケース

防水・防塵  
樹脂ボックス

防水・防塵  
アルミ/  
ステンレス  
ボックス

端子ボックス/  
防水コネクタ/  
ケーブル  
グラウンド

アルミ  
フレーム/  
ヒートシンク  
ケース

アルミサッシ  
ケース

メタル  
ケース

フリーサイズ  
ケース/  
フリーサイズ  
パネル

ラックケース/  
サブラック

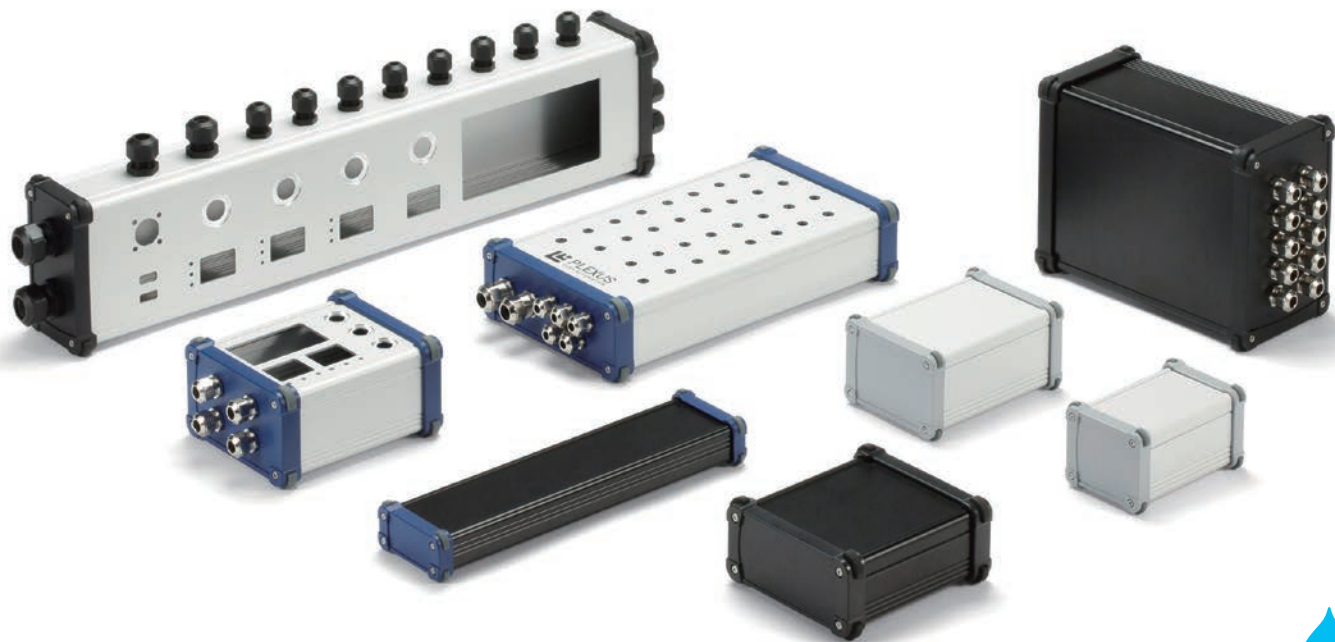
棚板/  
ラックパネル

電池ホルダー/  
電池ボックス

アクセサリ  
/機構部品

カスタム製品

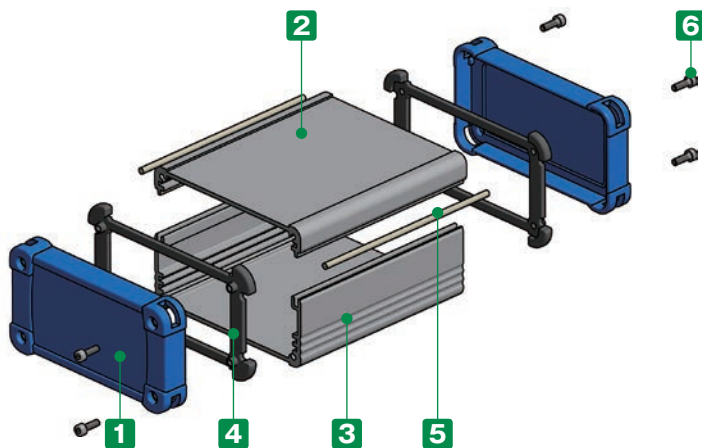
技術資料/  
各種ご案内



■ カスタム製品 (穴加工・インクジェット印刷・表面シート製作) についてはP14-1~51をご覧ください。

テクニカルデータ

保護等級：IP65相当 (内部に粉塵が浸入せず、12.5φ/分であらゆる方向から3分以上の散水に耐える)  
※直接雨の当たる屋外には設置不可  
※奥行き (D) 寸法が400mm以上は保護等級なし



- 上下カバー結合部とパネル内側をシリコン製防水ガスケットで止水することにより、IP65の防水性を実現させたアルミ押出材ケースです。
- WH寸法13タイプ、奥行き (D) 寸法が40~500mmまで1mm単位で指定できるフリーサイズケースです。
- 上下カバー2色、パネル3色の組み合わせにより、合計6タイプの色仕様から選択可能です。

付属ビス  
EXWS 69-□、89-□：六角穴付ボルトM2.5×8 ×8本  
EXWS116-□、151-□：六角穴付ボルトM3×10 ×8本  
六角レンチ

構成内容

No.	名称	個数	材質	色 / 表面処理
1	パネル	2	PC+ABS樹脂 (UL94V-0 主成分)	塗装無：ブラック・グレー 塗装付：ネイビー
2	上カバー	1	アルミ押出材 A6063S-T5	シルバーアルマイト・ブラックアルマイト
3	下カバー	1	アルミ押出材 A6063S-T5	シルバーアルマイト・ブラックアルマイト
4	コーナーガード付ガスケット	2	シリコンゴム	ダークグレー・ブラック
5	カバー用ガスケット	2	シリコンゴム	ホワイトグレー
6	取付ビス (六角穴付)	8	ステンレス	無処理

■ 上下カバー寸法図はP9-17~20をご参照下さい。

型番記入方法

ご注文の際は □ 内に 1~2 の選択項目に合った寸法や記号を記入して下さい。

ケース型番 EXWS  -  -

例：W116 - H56 - D345、上下カバーがシルバー色、パネルがネイビー色の場合

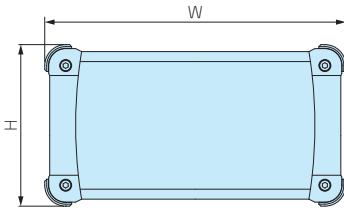
EXWS  -  -

お引き合いは P9-111~112 のフォーマットをご利用下さい。

# 1 サイズ選定

下記をご参照の上、W(幅)×H(高さ)×D(奥行き)寸法を指定して下さい。

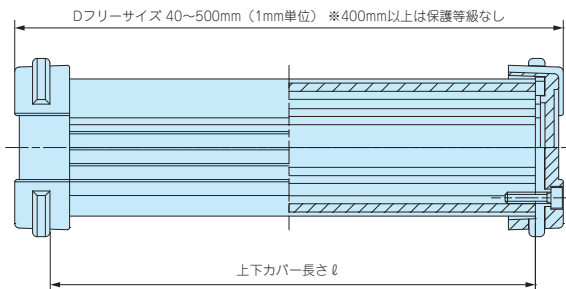
## WH寸法



WH型番	W	H
69- 34	69	34
69- 44	69	44
69- 59	69	59
89- 39	89	39
89- 49	89	49
89- 64	89	64
116- 41	116	41

WH型番	W	H
116- 56	116	56
116- 71	116	71
151- 46	151	46
151- 61	151	61
151- 81	151	81
151-101	151	101

## D寸法



WH型番	ℓ
69-□	D-12
89-□	D-13
116-□	D-14
151-□	D-14

■ D寸法の指定は0.1mm単位でも承ります。(切断寸法公差は±0.3mmです)  
 ※ パネルのネジ締付けの強弱によりガスケットが伸縮する為、D寸法全長は多少変化します。

■ 詳細寸法図はP9-12をご参照下さい。

# 2 カラー選定

下記6タイプの色仕様からご選択いただけます。

※パネルのブラック・グレーは樹脂材料色、ネイビー色は表面塗装で着色をしております。

記号	S B シルバー / ブラック	S G シルバー / グレー	S N シルバー / ネイビー
色			
記号	B B ブラック / ブラック	B G ブラック / グレー	B N ブラック / ネイビー
色			

## 納期

**実働2日目発送** 受注日および土・日・祭日は実働日に含まれません。  
 納期は基準納期です。数量、追加加工内容によっては変わることがございます。  
 (追加加工での納期はP9-114をご覧ください。)

## 価格

P9-11標準価格表をご覧ください。

型番目次/  
Photo  
INDEX

プラスチック  
ケース

キャリング  
ケース

防水・防塵  
樹脂ボックス

防水・防塵  
アルミ/  
ステンレス  
ボックス

端子ボックス/  
防水コネクタ/  
ケーブル  
グラウンド

アルミ  
フレーム/  
ヒートシンク  
ケース

アルミサッシ  
ケース

メタル  
ケース

フリーサイズ  
ケース/  
フリーサイズ  
パネル

ラックケース/  
サブラック

機板/  
ラックパネル

電池ホルダー/  
電池ボックス

アクセサリ  
/機構部品

カスタム製品

技術資料/  
各種ご案内

## 標準価格表

色記号 SB・SG・BB・BG

1台～3台までは同単価です。

4台からは別途見積り致します。見積りはお引合い確認後、早急にご回答致します。  
お引き合いについてはP9-111～112の引き合いフォーマットをご利用下さい。

サイズにより標準品「EXWシリーズ」に取扱いのあるものがございます。

※ 同サイズの場合、EXWシリーズでご注文いただいたほうが価格は安いです。

詳しくはEXWシリーズP4-18の表をご覧ください。

WH型番	D寸法範囲	40～99	100～149	150～199	200～249	250～299	300～399	400～500
69- 34		2,140	2,350	2,570	2,930	3,090	3,560	4,050
69- 44		2,190	2,440	2,680	3,080	3,270	3,790	4,310
69- 59		2,280	2,540	2,810	3,220	3,430	4,010	4,580
89- 39		2,300	2,560	2,810	3,220	3,430	3,990	4,530
89- 49		2,380	2,640	2,930	3,360	3,600	4,180	4,790
89- 64		2,470	2,780	3,090	3,550	3,810	4,460	5,130
116- 41		2,380	2,700	3,040	3,540	3,820	4,520	5,240
116- 56		2,500	2,870	3,250	3,760	4,070	4,840	5,610
116- 71		2,630	3,020	3,430	3,990	4,330	5,160	5,990
151- 46		2,670	3,080	3,530	4,120	4,500	5,380	6,290
151- 61		2,800	3,260	3,730	4,350	4,760	5,710	6,680
151- 81		2,970	3,470	3,990	4,650	5,100	6,120	7,150
151-101		3,160	3,720	4,270	4,990	5,480	6,580	7,720

## 標準価格表

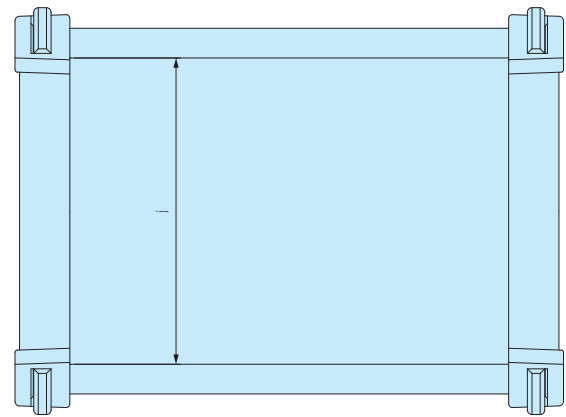
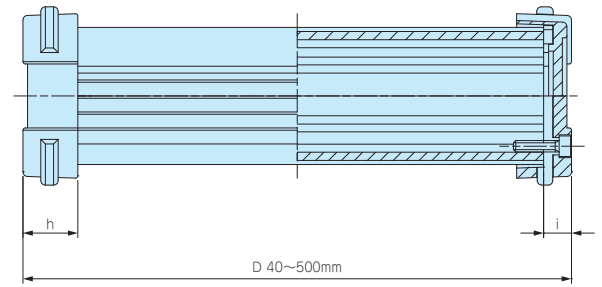
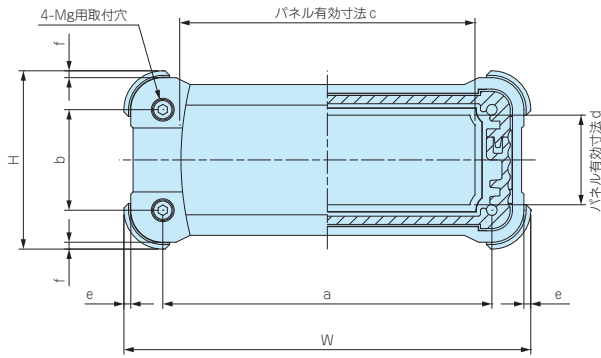
色記号 SN・BN

1台～3台までは同単価です。

4台からは別途見積り致します。見積りはお引合い確認後、早急にご回答致します。

WH型番	D寸法範囲	40～99	100～149	150～199	200～249	250～299	300～399	400～500
69- 34		2,960	3,200	3,430	3,820	3,990	4,460	4,930
69- 44		3,030	3,280	3,550	3,950	4,150	4,670	5,200
69- 59		3,100	3,390	3,670	4,120	4,330	4,900	5,480
89- 39		3,220	3,500	3,790	4,210	4,410	4,970	5,530
89- 49		3,300	3,600	3,890	4,350	4,580	5,170	5,770
89- 64		3,390	3,720	4,060	4,550	4,800	5,450	6,110
116- 41		3,660	4,010	4,390	4,910	5,190	5,890	6,600
116- 56		3,780	4,180	4,580	5,130	5,440	6,200	6,970
116- 71		3,910	4,330	4,770	5,360	5,700	6,530	7,360
151- 46		4,190	4,650	5,130	5,760	6,140	7,030	7,930
151- 61		4,330	4,810	5,330	5,990	6,410	7,360	8,310
151- 81		4,510	5,040	5,590	6,290	6,740	7,760	8,800
151-101		4,700	5,270	5,880	6,630	7,130	8,240	9,360

外觀寸法図



ケース型番	W	H	a	b	c	d	e	f	g	h	i	j
EXWS 69- 34-□	69	34	52	17	46	16	1.5	1.5	2.5	12	6	47
EXWS 69- 44-□	69	44	52	27	46	26	1.5	1.5	2.5	12	6	47
EXWS 69- 59-□	69	59	52	42	46	41	1.5	1.5	2.5	12	6	47
EXWS 89- 39-□	89	39	72	22	65.8	20	1.5	1.5	2.5	12	6.5	67
EXWS 89- 49-□	89	49	72	32	65.8	30	1.5	1.5	2.5	12	6.5	67
EXWS 89- 64-□	89	64	72	47	65.8	45	1.5	1.5	2.5	12	6.5	67
EXWS116- 41-□	116	41	95	20	89.6	18	1.75	1.75	3	16	7	89
EXWS116- 56-□	116	56	95	35	89.6	33	1.75	1.75	3	16	7	89
EXWS116- 71-□	116	71	95	50	89.6	48	1.75	1.75	3	16	7	89
EXWS151- 46-□	151	46	130	25	103.4	18.2	1.75	1.75	3	18	7	124
EXWS151- 61-□	151	61	130	40	103.4	33.2	1.75	1.75	3	18	7	124
EXWS151- 81-□	151	81	130	60	103.4	53.2	1.75	1.75	3	18	7	124
EXWS151-101-□	151	101	130	80	103.4	73.2	1.75	1.75	3	18	7	124

型番目次/  
Photo  
INDEX

プラスチック  
ケース

キャリング  
ケース

防水・防塵  
樹脂ボックス

防水・防塵  
アルミ/  
ステンレス  
ボックス

端子ボックス/  
防水コネクタ/  
ケーブル  
グランド

アルミ  
フレーム/  
ヒートシンク  
ケース

アルミサッシ  
ケース

メタル  
ケース

フリーサイズ  
ケース/  
フリーサイズ  
パネル

ラックケース/  
サブラック

機板/  
ラックパネル

電池ホルダー/  
電池ボックス

アクセサリ  
/機構部品

カスタム製品

技術資料/  
各種ご案内

フリーサイズケース



IP65 IP54

- カスタム製品 (穴加工・インクジェット印刷・表面シート製作) についてはP14-1~51をご覧ください。
- CADデータ (DXF/DWG) でご依頼いただくと**5%割引**、リピート注文品は更に**5%割引**致します。

型番目次/  
Photo  
INDEX

プラスチック  
ケース

キャリング  
ケース

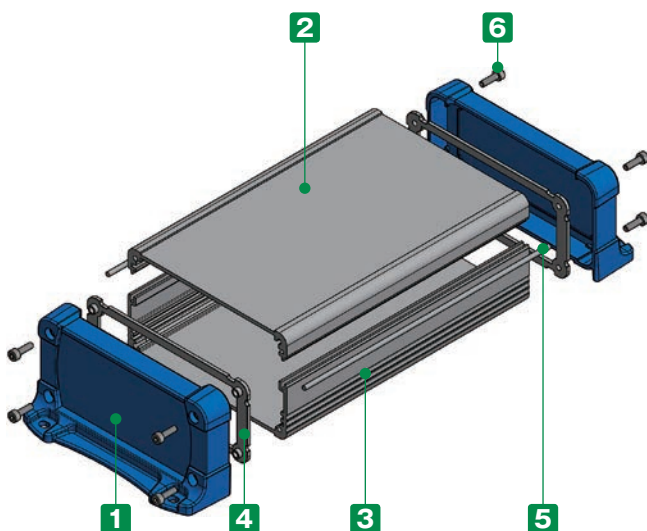
防水・防塵  
樹脂ボックス

防水・防塵  
アルミ/  
ステンレス  
ボックス

端子ボックス/  
防水コネクタ/  
ケーブル  
グラウンド

アルミ  
フレーム/  
ヒートシンク  
ケース

アルミサッシ  
ケース



テクニカルデータ

保護等級：IP65/54相当  
※直接雨の当たる屋外には設置不可  
※奥行き (D) 寸法が400mm以上は保護等級なし

- 上下カバー動合部とパネル内側をシリコン製防水ガスケットで止水することにより、IP65/54の防水性を実現させたフランジ足付のアルミ押出ケースです。
- WH寸法20タイプ、奥行き (D) 寸法が40~500mmまで1mm単位で指定できるフリーサイズケースです。
- 上下カバー2色、パネル3色の組合せにより、合計6タイプの色仕様から選択可能です。

付属ビス  
EXWFS 66-□、86-□：六角穴付ボルトM2.5×8 ×8本  
EXWFS113-□、148-□：六角穴付ボルトM3×10 ×8本  
EXWFS195-□：六角穴付ボルトM4×12 ×8本  
EXWFS240-□：六角穴付ボルトM5×12 ×8本  
六角レンチ

構成内容

No.	名称	個数	材質	色 / 表面処理
1	フランジ付側板	2	PC+ABS樹脂 (UL94V-0 主成分)	塗装無：ブラック・グレー 塗装付：ネイビー
2	上カバー	1	アルミ押出材 A6063S-T5	シルバーアルマイト・ブラックアルマイト
3	下カバー	1	アルミ押出材 A6063S-T5	シルバーアルマイト・ブラックアルマイト
4	ガスケット	2	シリコンゴム・EPDMスポンジ	ブラック
5	カバー用ガスケット	2	シリコンゴム	ホワイトグレー
6	取付ビス (六角穴付)	8	ステンレス	無処理
-	Oリング	8	NBR	ブラック

- 上下カバー寸法図はP9-17~20をご参照下さい。
- ガスケットの材質は148-102までがシリコンゴム、195-57からはEPDMスポンジです。
- OリングはEXWFS195-□、240-□のみに付属します。

型番記入方法

ご注文の際は □ 内に 1~2 の選択項目に合った寸法や記号を記入して下さい。

ケース型番 EXWFS  -  -

W H D 色記号

例：W113 - H57 - D345、上下カバーがシルバー色、パネルがネイビー色の場合

EXWFS  113 -  57 -  345  SN

お引き合いは P9-111~112 のフォーマットをご利用下さい。

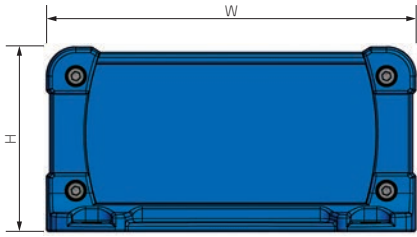
カスタム製品

技術資料/  
各種ご案内

# 1 サイズ選定

下記をご参照の上、W(幅)×H(高さ)×D(奥行き)寸法を指定して下さい。

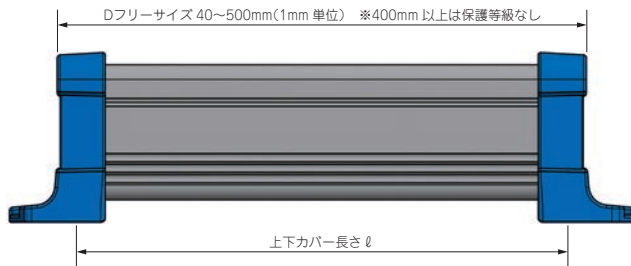
## WH寸法



WH型番	保護等級	W	H	WH型番	保護等級	W	H
NEW 66- 34	IP65	66	34	NEW 148- 62	IP65	148	62
NEW 66- 44	IP65	66	44	NEW 148- 82	IP65	148	82
NEW 66- 59	IP65	66	59	NEW 148-102	IP65	148	102
NEW 86- 39	IP65	86	39	NEW 195- 57	IP54	195	57
NEW 86- 49	IP65	86	49	NEW 195- 75	IP54	195	75
NEW 86- 64	IP65	86	64	NEW 195- 95	IP54	195	95
NEW 113- 42	IP65	113	41.5	NEW 195-120	IP54	195	120
NEW 113- 57	IP65	113	56.5	NEW 240- 65	IP54	240	65
NEW 113- 72	IP65	113	71.5	NEW 240- 90	IP54	240	90
NEW 148- 47	IP65	148	47	NEW 240-115	IP54	240	115

■ WH型番が195-57から保護等級IP54になります。

## D寸法



WH型番	ℓ
66-□	D-11
86-□	D-12
113-□	D-13
148-□	D-13
195-□	D-18
240-□	D-18

■ D寸法の指定は0.1mm単位でも承ります。(切断寸法公差は±0.3mmです。)  
 ※ パネルのネジ締付けの強弱によりガスケットが伸縮する為、D寸法全長は多少変化します。

■ 詳細寸法図はP9-16をご参照下さい。

# 2 カラー選定

下記6タイプの色仕様からご選択いただけます。

※ フランジ付側板のブラック・グレーは樹脂材料色、ネイビー色は表面塗装で着色をしております。

記号	S B シルバー / ブラック	S G シルバー / グレー	S N シルバー / ネイビー
色			
記号	B B ブラック / ブラック	B G ブラック / グレー	B N ブラック / ネイビー
色			

型番目次/  
Photo  
INDEX

プラスチック  
ケース

キャリング  
ケース

防水・防塵  
樹脂ボックス

防水・防塵  
アルミ/  
ステンレス  
ボックス

端子ボックス/  
防水コネクタ/  
ケーブル  
グラブド

アルミ  
フレーム/  
ヒートシンク  
ケース

アルミサッシ  
ケース

メタル  
ケース

フリーサイズ  
ケース/  
フリーサイズ  
パネル

ラックケース/  
サブラック

機板/  
ラックパネル

電池ホルダー/  
電池ボックス

アクセサリ  
/機構部品

カスタム製品

技術資料/  
各種ご案内

## 納期

**実働2日目発送** 受注日および土・日・祭日は実働日に含まれません。  
 納期は基準納期です。数量、追加工内容によっては変わることがございます。  
 (追加工付での納期はP9-114をご覧ください。)

## 価格

P9-15標準価格表をご覧ください。

## 標準価格表

色記号 SB・SG・BB・BG

## 1台～3台までは同単価です。

4台からは別途お見積り致します。見積りはお引合い確認後、早急にご回答致します。  
お引き合いについてはP9-111～112の引き合いフォーマットをご利用下さい。

サイズにより標準品「EXWFシリーズ」に取扱いのあるものがございます。

※ 同サイズの場合、EXWFシリーズでご注文いただいたほうが価格は安いです。

詳しくはEXWFシリーズP4-16の表をご覧ください。

WH型番	D寸法範囲	40～99	100～149	150～199	200～249	250～299	300～399	400～500
66- 34		2,280	2,480	2,690	2,990	3,140	3,590	4,050
66- 44		2,340	2,570	2,810	3,130	3,300	3,790	4,280
66- 59		2,440	2,690	2,940	3,280	3,480	4,010	4,550
86- 39		2,420	2,670	2,910	3,250	3,430	3,950	4,470
86- 49		2,530	2,780	3,070	3,420	3,620	4,180	4,740
86- 64		2,690	2,990	3,300	3,670	3,910	4,520	5,140
113- 42		2,560	2,880	3,210	3,610	3,870	4,520	5,190
113- 57		2,680	3,020	3,390	3,810	4,110	4,810	5,530
113- 72		2,860	3,220	3,620	4,070	4,390	5,160	5,940
148- 47		2,900	3,320	3,730	4,220	4,570	5,390	6,230
148- 62		3,020	3,470	3,930	4,430	4,800	5,700	6,580
148- 82		3,250	3,720	4,210	4,760	5,160	6,110	7,080
148-102		3,450	3,960	4,520	5,100	5,550	6,570	7,610
195- 57		4,130	4,760	5,420	6,100	6,630	7,840	9,050
195- 75		4,400	5,070	5,770	6,470	7,040	8,330	9,610
195- 95		4,850	5,560	6,300	7,070	7,670	9,030	10,400
195-120		5,170	5,950	6,750	7,550	8,210	9,660	11,120
240- 65		4,790	5,580	6,400	7,210	7,890	9,380	10,900
240- 90		5,300	6,140	7,020	7,880	8,610	10,200	11,800
240-115		5,880	6,800	7,760	8,700	9,500	11,220	12,980

型番目次/  
Photo  
INDEXプラスチック  
ケースキャリング  
ケース防水・防塵  
樹脂ボックス防水・防塵  
アルミ/  
ステンレス  
ボックス端子ボックス/  
防水コネクタ/  
ケーブル  
グランドアルミ  
フレーム/  
ヒートシンク  
ケースアルミサッシ  
ケースメタル  
ケースフリーサイズ  
ケース/  
フリーサイズ  
パネルラックケース/  
サブラック棚板/  
ラックパネル電池ホルダー/  
電池ボックスアクセサリ  
/機構部品

カスタム製品

技術資料/  
各種ご案内

## 標準価格表

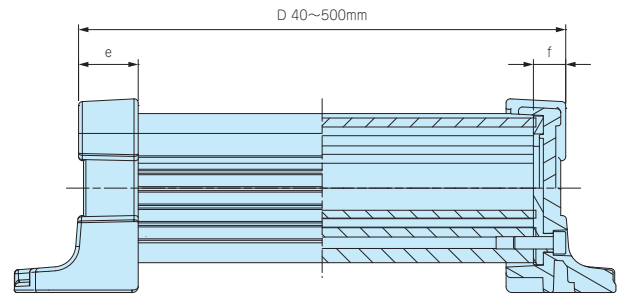
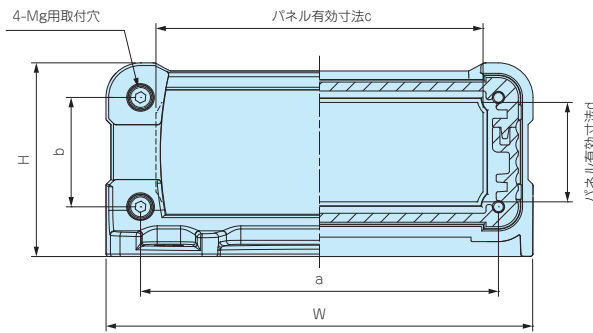
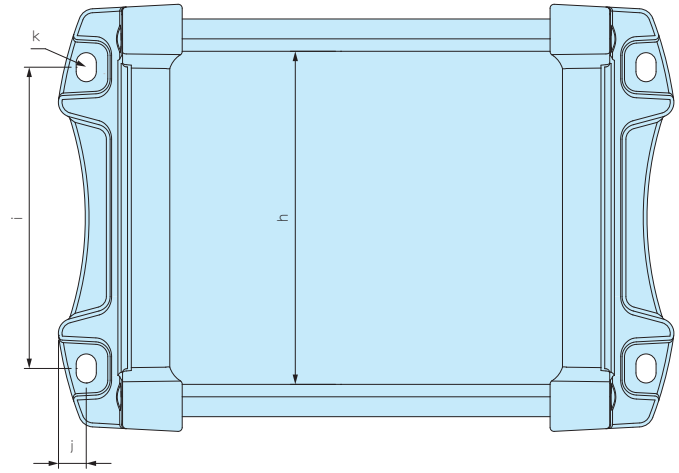
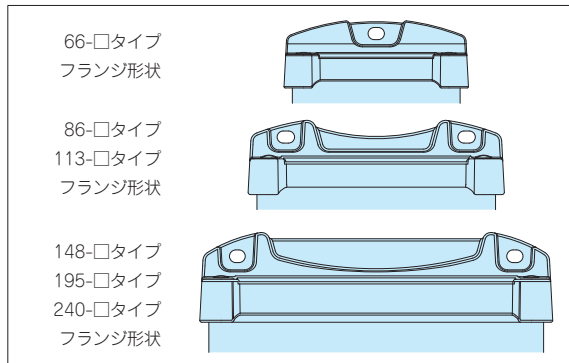
色記号 SN・BN

## 1台～3台までは同単価です。

4台からは別途お見積り致します。見積りはお引合い確認後、早急にご回答致します。

WH型番	D寸法範囲	40～99	100～149	150～199	200～249	250～299	300～399	400～500
66- 34		3,140	3,360	3,600	3,890	4,050	4,500	4,960
66- 44		3,220	3,480	3,750	4,060	4,240	4,730	5,220
66- 59		3,360	3,620	3,910	4,250	4,450	4,980	5,510
86- 39		3,350	3,610	3,880	4,210	4,400	4,920	5,440
86- 49		3,500	3,790	4,090	4,450	4,650	5,200	5,770
86- 64		3,730	4,060	4,390	4,770	5,020	5,620	6,230
113- 42		3,680	4,020	4,400	4,790	5,050	5,710	6,380
113- 57		3,890	4,270	4,670	5,100	5,380	6,100	6,810
113- 72		4,170	4,570	4,990	5,450	5,770	6,530	7,300
148- 47		4,270	4,710	5,170	5,660	6,010	6,840	7,670
148- 62		4,510	4,980	5,490	5,990	6,360	7,260	8,140
148- 82		4,850	5,370	5,900	6,440	6,860	7,810	8,760
148-102		5,170	5,730	6,340	6,910	7,360	8,390	9,430
195- 57		5,950	6,620	7,160	7,840	8,370	9,590	10,810
195- 75		6,340	7,070	7,650	8,340	8,920	10,200	11,480
195- 95		6,960	7,730	8,340	9,090	9,700	11,040	12,430
195-120		7,430	8,280	8,930	9,740	10,400	11,850	13,310
240- 65		6,870	7,720	8,390	9,200	9,890	11,390	12,890
240- 90		7,560	8,470	9,200	10,070	10,800	12,390	13,990
240-115		8,400	9,390	10,200	11,140	11,940	13,660	15,400

外觀寸法図



ケース型番	W	H	a	b	c	d	e	f	g	h	i	j	k
EXWFS 66- 34-□	66	34	52	17	46	16	12	5.5	2.5	47	—	4.5	4.5×6
EXWFS 66- 44-□	66	44	52	27	46	24	12	5.5	2.5	47	—	4.5	4.5×6
EXWFS 66- 59-□	66	59	52	42	46	41	12	5.5	2.5	47	—	4.5	4.5×6
EXWFS 86- 39-□	86	39	72	22	65.8	20	12	6	2.5	67	60.6	5.6	4.2×6
EXWFS 86- 49-□	86	49	72	32	65.8	30	12	6	2.5	67	60.6	5.6	4.2×6
EXWFS 86- 64-□	86	64	72	47	65.8	45	12	6	2.5	67	60.6	5.6	4.2×6
EXWFS113- 42-□	113	41.5	95	20	89.6	18	16	6.5	3	89	85.2	7.4	4.6×6
EXWFS113- 57-□	113	56.5	95	35	89.6	33	16	6.5	3	89	85.2	7.4	4.6×6
EXWFS113- 72-□	113	71.5	95	50	89.6	48	16	6.5	3	89	85.2	7.4	4.6×6
EXWFS148- 47-□	148	47	130	25	103.4	18.2	18	6.5	3	124	116.2	9.9	5.5×7
EXWFS148- 62-□	148	62	130	40	103.4	33.2	18	6.5	3	124	116.2	9.9	5.5×7
EXWFS148- 82-□	148	82	130	60	103.4	53.2	18	6.5	3	124	116.2	9.9	5.5×7
EXWFS148-102-□	148	102	130	80	103.4	73.2	18	6.5	3	124	116.2	9.9	5.5×7
EXWFS195- 57-□	195	57	173	30	124.5	27.5	20	9	4	162	160	12	6.5×8.5
EXWFS195- 75-□	195	75	173	48	124.5	45.5	20	9	4	162	160	12	6.5×8.5
EXWFS195- 95-□	195	95	173	68	124.5	65.5	20	9	4	162	160	12	6.5×8.5
EXWFS195-120-□	195	120	173	93	124.5	90.5	20	9	4	162	160	12	6.5×8.5
EXWFS240- 65-□	240	65	218	38	166	33.5	23	9	5	207	205	12	6.5×8.5
EXWFS240- 90-□	240	90	218	63	166	58.5	23	9	5	207	205	12	6.5×8.5
EXWFS240-115-□	240	115	218	88	166	83.5	23	9	5	207	205	12	6.5×8.5

型番目次/  
Photo  
INDEX

プラスチック  
ケース

キャリング  
ケース

防水・防塵  
樹脂ボックス

防水・防塵  
アルミ/  
ステンレス  
ボックス

端子ボックス/  
防水コネクタ/  
ケーブル  
グラウンド

アルミ  
フレーム/  
ヒートシンク  
ケース

アルミサッシ  
ケース

メタル  
ケース

フリーサイズ  
ケース/  
フリーサイズ  
パネル

ラックケース/  
サブラック

機板/  
ラックパネル

電池ホルダー/  
電池ボックス

アクセサリ  
/機構部品

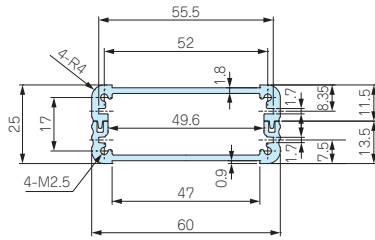
カスタム製品

技術資料/  
各種ご案内

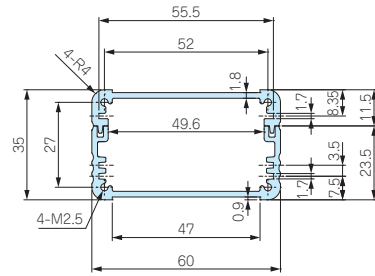


EXPS・EXPFS・EXWS・EXWFS・EXS 上下カバー寸法図

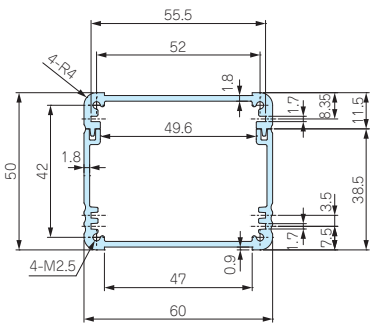
EXPS・EXWS 69-34-□  
EXPFS・EXWFS 66-34-□  
EXS 61-26-□



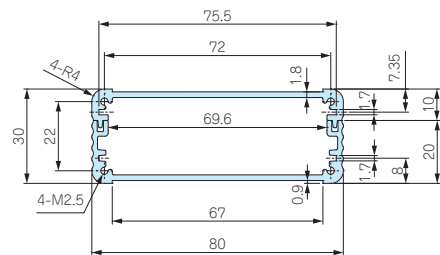
EXPS・EXWS 69-44-□  
EXPFS・EXWFS 66-44-□  
EXS 61-36-□



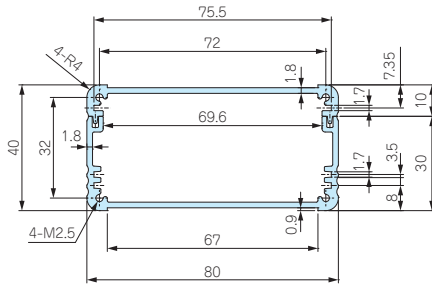
EXPS・EXWS 69-59-□  
EXPFS・EXWFS 66-59-□  
EXS 61-51-□



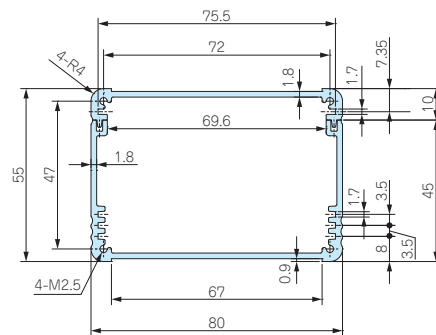
EXPS・EXWS 89-39-□  
EXPFS・EXWFS 86-39-□  
EXS 81-31-□



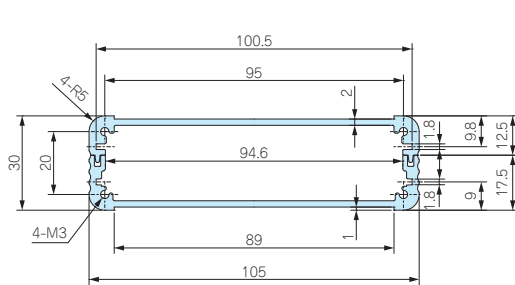
EXPS・EXWS 89-49-□  
EXPFS・EXWFS 86-49-□  
EXS 81-41-□



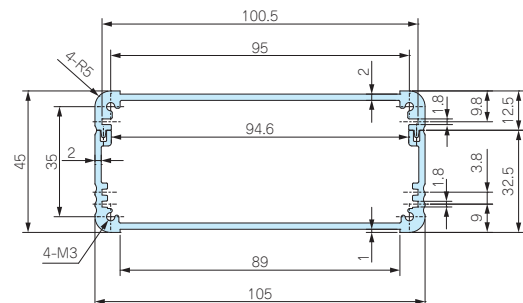
EXPS・EXWS 89-64-□  
EXPFS・EXWFS 86-64-□  
EXS 81-56-□



EXPS・EXWS 116-41-□  
EXPFS・EXWFS 113-42-□  
EXS 106-31-□



EXPS・EXWS 116-56-□  
EXPFS・EXWFS 113-57-□  
EXS 106-46-□



型番目次/  
Photo  
INDEX

プラスチック  
ケース

キャリング  
ケース

防水・防塵  
樹脂ボックス

防水・防塵  
アルミ/  
ステンレス  
ボックス

端子ボックス/  
防水コネクタ/  
ケーブル  
グラウンド

アルミ  
フレーム/  
ヒートシンク  
ケース

アルミサッシ  
ケース

メタル  
ケース

フリーサイズ  
ケース/  
フリーサイズ  
パネル

ラックケース/  
サブラック

棚板/  
ラックパネル

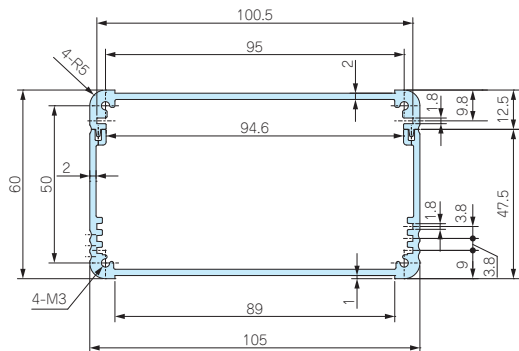
電池ホルダー/  
電池ボックス

アクセサリ  
/機構部品

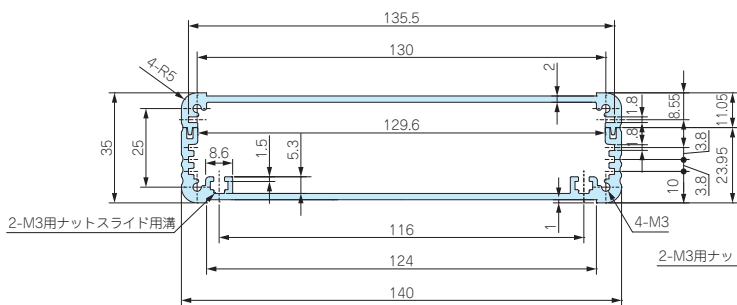
カスタム製品

技術資料/  
各種ご案内

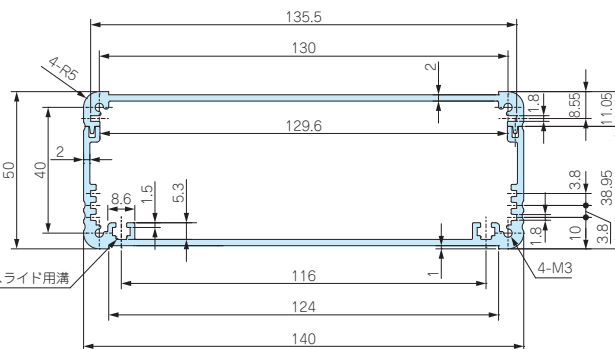
EXPS・EXWS 116-71-□  
 EXPFS・EXWFS 113-72-□  
 EXS 106-61-□



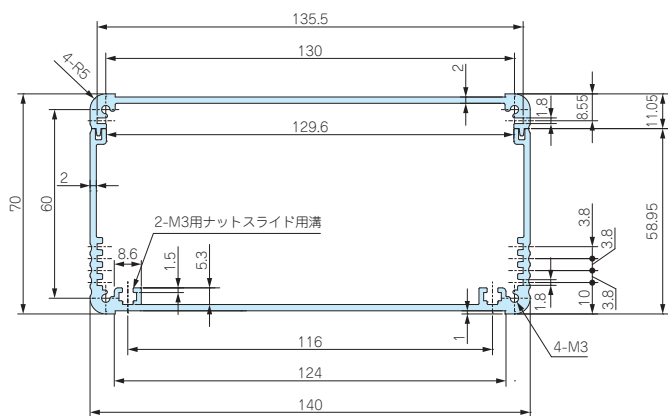
EXPS・EXWS 151-46-□  
 EXPFS・EXWFS 148-47-□  
 EXS 141-36-□



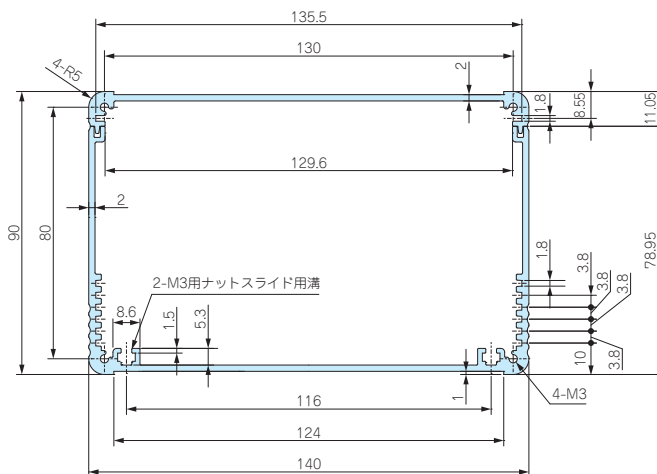
EXPS・EXWS 151-61-□  
 EXPFS・EXWFS 148-62-□  
 EXS 141-51-□



EXPS・EXWS 151-81-□  
 EXPFS・EXWFS 148-82-□  
 EXS 141-71-□



EXPS・EXWS 151-101-□  
 EXPFS・EXWFS 148-102-□  
 EXS 141-91-□



フリーサイズケース

型番目次/  
 Photo  
 INDEX

プラスチック  
 ケース

キャリング  
 ケース

防水・防塵  
 樹脂ボックス

防水・防塵  
 アルミ/  
 ステンレス  
 ボックス

端子ボックス/  
 防水コネクタ/  
 ケーブル  
 グランド

アルミ  
 フレーム/  
 ヒートシンク  
 ケース

アルミサッシ  
 ケース

メタル  
 ケース

フリーサイズ  
 ケース/  
 フリーサイズ  
 パネル

ラックケース/  
 サブラック

棚板/  
 ラックパネル

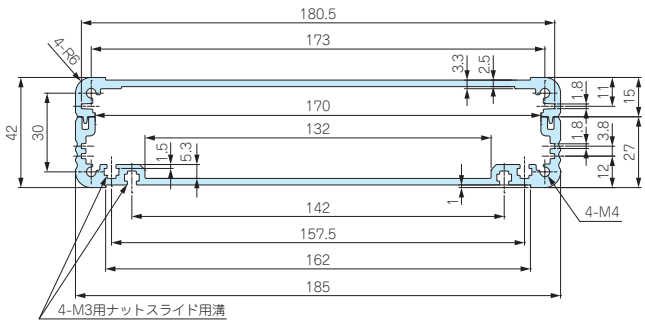
電池ホルダー/  
 電池ボックス

アクセサリ  
 /機構部品

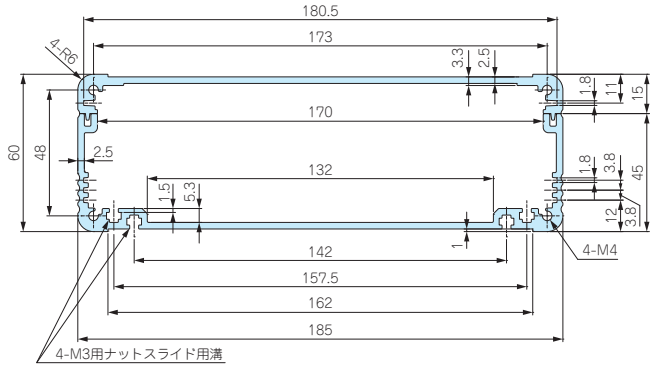
カスタム製品

技術資料/  
 各種ご案内

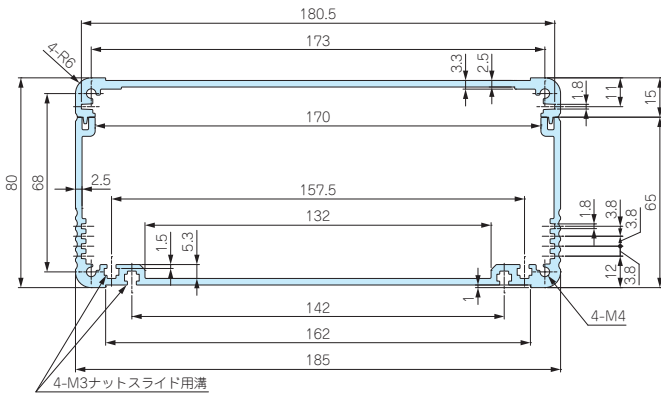
EXPS 199-56-□  
 EXPFS・EXWFS 195-57-□  
 EXS 187-44-□



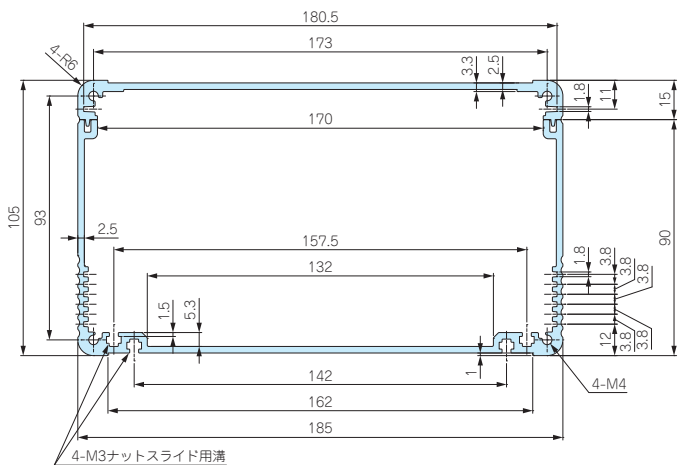
EXPS 199-74-□  
 EXPFS・EXWFS 195-75-□  
 EXS 187-62-□



EXPS 199-94-□  
 EXPFS・EXWFS 195-95-□  
 EXS 187-82-□



EXPS 199-119-□  
 EXPFS・EXWFS 195-120-□  
 EXS 187-107-□



型番目次/  
 Photo  
 INDEX

プラスチック  
 ケース

キャリング  
 ケース

防水・防塵  
 樹脂ボックス

防水・防塵  
 アルミ/  
 ステンレス  
 ボックス

端子ボックス/  
 防水コネクタ/  
 ケーブル  
 グランド

アルミ  
 フレーム/  
 ヒートシンク  
 ケース

アルミサッシ  
 ケース

メタル  
 ケース

フリーサイズ  
 ケース/  
 フリーサイズ  
 パネル

ラックケース/  
 サブラック

棚板/  
 ラックパネル

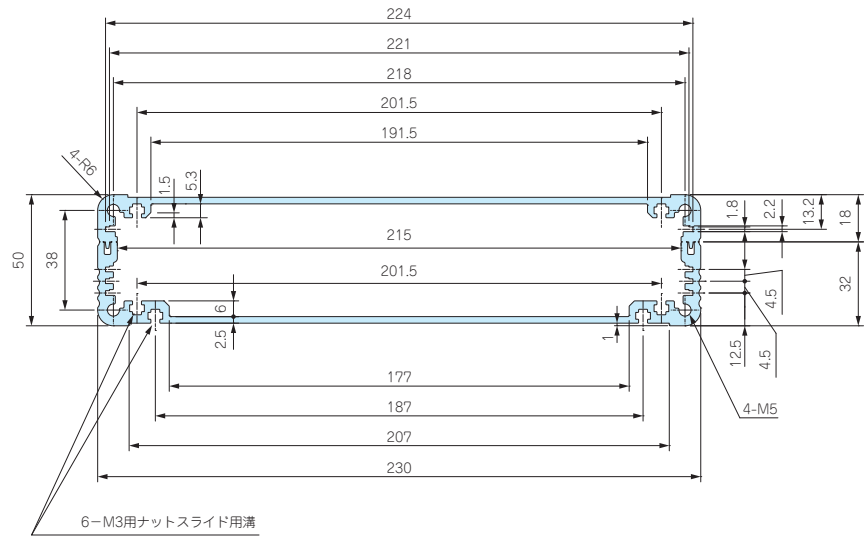
電池ホルダー/  
 電池ボックス

アクセサリ  
 /機構部品

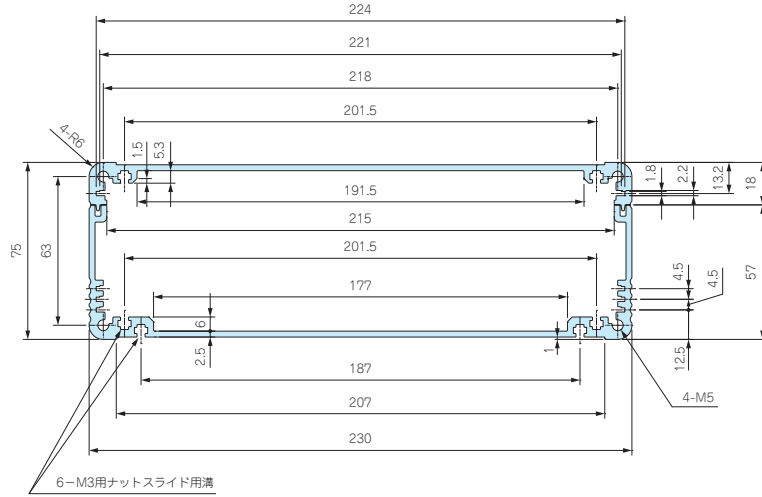
カスタム製品

技術資料/  
 各種ご案内

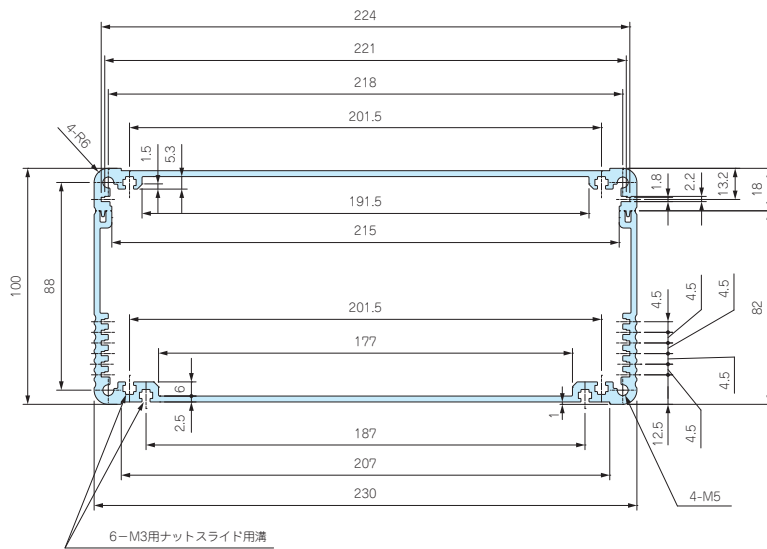
EXPS 244-64-□  
 EXPFS・EXWFS 240-65-□  
 EXS 232-52-□



EXPS 244-89-□  
 EXPFS・EXWFS 240-90-□  
 EXS 232-77-□



EXPS 244-114-□  
 EXPFS・EXWFS 240-115-□  
 EXS 232-102-□



型番目次/  
 Photo  
 INDEX

プラスチック  
 ケース

キャリング  
 ケース

防水・防塵  
 樹脂ボックス

防水・防塵  
 アルミ/  
 ステンレス  
 ボックス

端子ボックス/  
 防水コネクタ/  
 ケーブル  
 グランド

アルミ  
 フレーム/  
 ヒートシンク  
 ケース

アルミサッシ  
 ケース

メタル  
 ケース

フリーサイズ  
 ケース/  
 フリーサイズ  
 パネル

ラックケース/  
 サブラック

機板/  
 ラックパネル

電池ホルダー/  
 電池ボックス

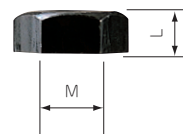
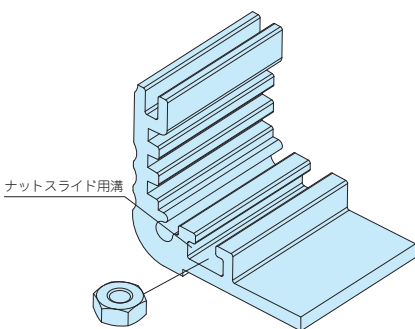
アクセサリ  
 /機構部品

カスタム製品

技術資料/  
 各種ご案内

MT-3N

EXPS・EXPFS・EXWS・EXWFS・EXSシリーズ用 ナット



型番・寸法・標準価格

型番	M	L	材質	表面処理	入数	標準価格/袋
MT-3N	3	2.4	鉄	三価黒クロメート	50個/袋	250

■ EXPS・EXPFS・EXWS・EXWFS・EXSシリーズのフレーム幅が140mm以上の下カバーに利用可能です。

# EX□ SERIES 多機能アルミケース

EX□シリーズはアルミ押出材の本体カバー/ベースを共通として、コーナーガード付・IP65防水・EMCシールド・外付フランジ足付など、機能別に6タイプが選択出来るシリーズです。全67サイズの豊富なラインナップから用途に合わせてご利用下さい。

## コーナーガード付アルミパネルタイプ EXPシリーズ

P6-5~6 掲載



## フランジ足付アルミパネルタイプ EXPFシリーズ

P6-9~10 掲載



## コーナーガード付IP65防水タイプ EXWシリーズ

P4-17~18 掲載



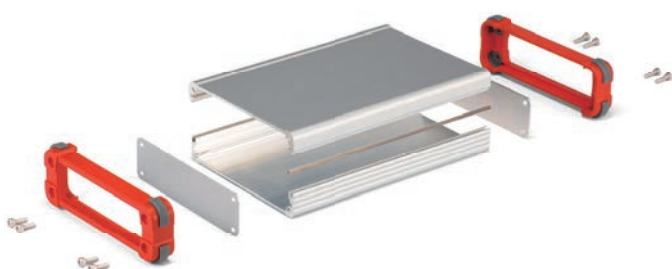
## フランジ足付防水タイプ EXWFシリーズ

P4-15~16 掲載



## EMCシールドタイプ EXPEシリーズ

P6-7~8 掲載



## フランジ足付EMCシールドタイプ EXEFシリーズ

P6-11~12 掲載



## フリーサイズシリーズ -1mm単位で奥行き寸法指定可能

P9-1~30 掲載



型番目次/  
Photo  
INDEXプラスチック  
ケースキャリング  
ケース防水・防塵  
樹脂ボックス防水・防塵  
アルミ/  
ステンレス  
ボックス端子ボックス/  
防水コネクタ/  
ケーブル  
グラウンドアルミ  
フレーム/  
ヒートシンク  
ケースアルミサツ  
ケースメタル  
ケースフリーサイズ  
ケース/  
フリーサイズ  
パネルラックケース/  
サブラック棚板/  
ラックパネル電池ホルダー/  
電池ボックスアクセサリ  
/機構部品

カスタム製品

技術資料/  
各種ご案内

# 16タイプの色仕様が選択可能

EXPシリーズは上下カバー2色・フレーム8色の組み合わせにより、合計16タイプの色仕様が選択可能です。



## 製品使用例

### 測定器



オプション品 チルトレッグ  
P6-20 掲載

### ネットワーク・通信機器



### コントローラー



# 6 光ファイバ式レーザープロジェクター

写真提供 ネオアーク株式会社様



アルミフレーム／ヒートシンクケース

型番目次/  
Photo  
INDEX

# インパルスジェネレーター

写真提供 株式会社ディエステクノロジー様

プラスチック  
ケース



キャリング  
ケース

防水・防塵  
樹脂ボックス

防水・防塵  
アルミ/  
ステンレス  
ボックス

端子ボックス/  
防水コネクタ/  
ケーブル  
グランド

アルミ  
フレーム/  
ヒートシンク  
ケース

アルミサッシ  
ケース

# 液体濃度分析装置ポンプ

写真提供 Technic Inc. (USA)

# カメラ用ストロボシーケンサー

写真提供 ScanBox SAS(フランス)

メタル  
ケース

フリーサイズ  
ケース/  
フリーサイズ  
パネル

ラックケース/  
サブラック

棚板/  
ラックパネル

電池ホルダー/  
電池ボックス

アクセサリ  
/機構部品

カスタム製品



※写真は防水タイプEXWシリーズです。  
EXWシリーズはカタログP4-17~20をご覧ください。

## デスクトップ型ロードセル用アンプ

写真提供 株式会社イマダ様



## ワイドレンジ速度測定システム

写真提供 アクト電子株式会社様

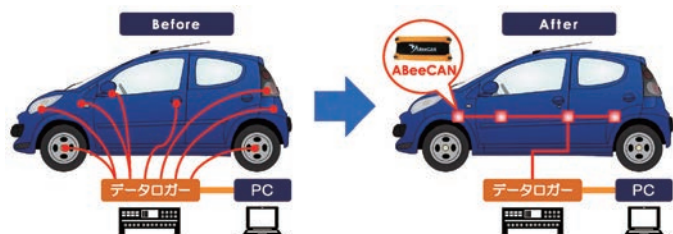


## アナログ-CAN変換器

写真提供 株式会社ペリテック様 WEBサイト: www.peritec.co.jp



※写真はフリーサイズケースEXPSシリーズです。  
フリーサイズシリーズはカタログP9-1~30をご覧ください。



### アプリケーション例 自動車の空調開発検査システムの構築

アナログ信号データ(温度、電圧、温湿度)をCANデータに変換し、CANバス上へ転送するデバイスです。CANデータに変換することで、お手持ちのCANデータロガーでデータ収集が可能となり、配線量と配線コストを大幅に削減できます。

型番目次/  
Photo  
INDEX

プラスチック  
ケース

キャリング  
ケース

防水・防塵  
樹脂ボックス

防水・防塵  
アルミ/  
ステンレス  
ボックス

端子ボックス/  
防水コネクタ/  
ケーブル  
グラウンド

アルミ  
フレーム/  
ヒートシンク  
ケース

アルミサッシ  
ケース

メタル  
ケース

フリーサイズ  
ケース/  
フリーサイズ  
パネル

ラックケース/  
サブラック

棚板/  
ラックパネル

電池ホルダー/  
電池ボックス

アクセサリ  
/機構部品

カスタム製品

技術資料/  
各種ご案内