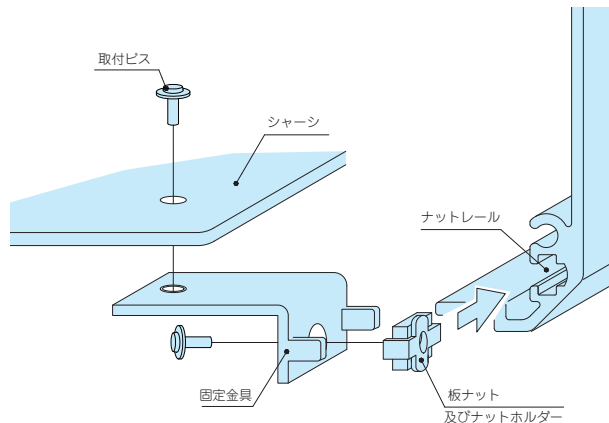


- 固定金具は高さが12ミリと22ミリの2種類あり、内部を広く使いたい場合は12ミリをご利用下さい。
- 開閉パネルとシャーシを併用したい場合は22ミリをご使用下さい。(高さ12ミリ用では開閉パネル側にシャーシは取付けできません。)
- FC4シリーズにはご使用いただけません。
- 固定金具は付属しておりますので別途FCK固定金具を購入する必要はありません。

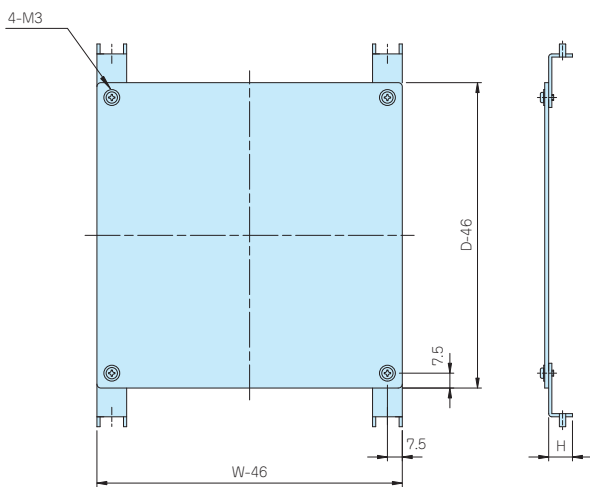


- ① フレームのナットレールに板ナット及びナットホルダーをスライドさせて挿入する。
- ② 固定金具を取付ビスで取付ける。
- ③ シャーシを固定金具に取付ける。

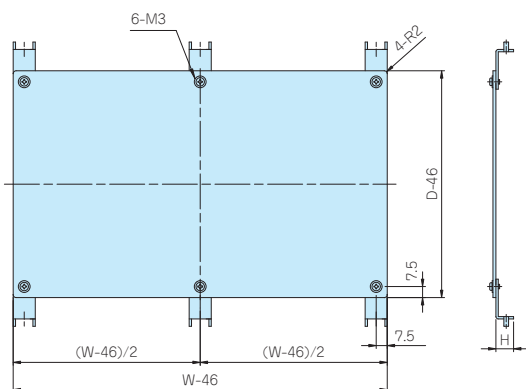
構成内容

No.	名称	材質	色 / 表面処理
1	シャーシ	A1050P	無処理
2	固定金具	SECC	ジンコート21
3	板ナット	SPCC	三価クロメート
4	ナットホルダー	POM	ブラック
5	取付ビス (ナベM3×6)	鉄	三価クロメート

適用サイズ100×100mm～350×300mm



適用サイズ400・500・600mm×200・250・300mm



型番・寸法・標準価格

付属ビス：ナベ平座金付M3×6三価クロメート×8

型番	H	ケースW×D / D×W	標準価格	型番	H	ケースW×D / D×W	標準価格
FCC10-10-1	12	100×100	960	FCC10-10-2	22	100×100	960
FCC15-10-1	12	150×100	990	FCC15-10-2	22	150×100	990
FCC15-15-1	12	150×150	1,090	FCC15-15-2	22	150×150	1,090
FCC20-10-1	12	200×100	1,030	FCC20-10-2	22	200×100	1,030
FCC20-15-1	12	200×150	1,180	FCC20-15-2	22	200×150	1,180
FCC20-20-1	12	200×200	1,310	FCC20-20-2	22	200×200	1,310
FCC25-15-1	12	250×150	1,220	FCC25-15-2	22	250×150	1,220
FCC25-20-1	12	250×200	1,390	FCC25-20-2	22	250×200	1,390
FCC25-25-1	12	250×250	1,550	FCC25-25-2	22	250×250	1,550
FCC30-15-1	12	300×150	1,360	FCC30-15-2	22	300×150	1,360
FCC30-20-1	12	300×200	1,560	FCC30-20-2	22	300×200	1,560
FCC30-25-1	12	300×250	1,770	FCC30-25-2	22	300×250	1,770
FCC30-30-1	12	300×300	2,040	FCC30-30-2	22	300×300	2,040
FCC35-20-1	12	350×200	1,770	FCC35-20-2	22	350×200	1,770
FCC35-25-1	12	350×250	1,920	FCC35-25-2	22	350×250	1,920
FCC35-30-1	12	350×300	2,180	FCC35-30-2	22	350×300	2,180

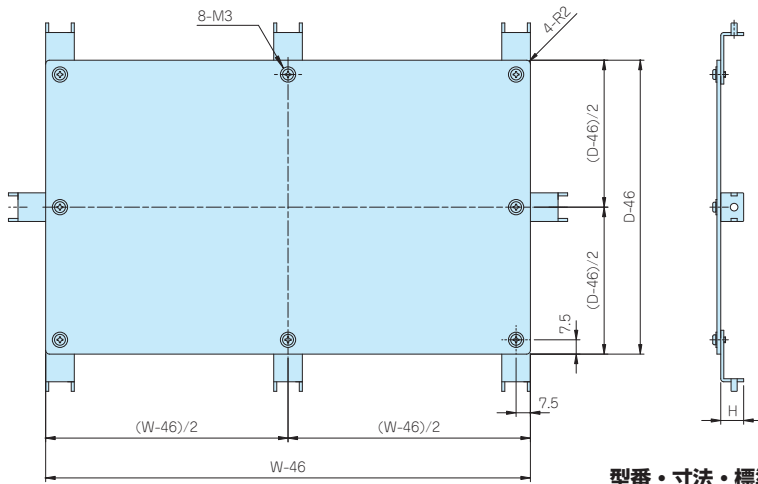
型番・寸法・標準価格

付属ビス：ナベ平座金付M3×6三価クロメート×12

型番	H	ケースW×D / D×W	標準価格	型番	H	ケースW×D / D×W	標準価格
FCC40-20-1	12	400×200	2,120	FCC40-20-2	22	400×200	2,120
FCC40-25-1	12	400×250	2,320	FCC40-25-2	22	400×250	2,320
FCC40-30-1	12	400×300	2,630	FCC40-30-2	22	400×300	2,630
FCC50-25-1	12	500×250	2,690	FCC50-25-2	22	500×250	2,690
FCC50-30-1	12	500×300	3,020	FCC50-30-2	22	500×300	3,020
FCC60-30-1	12	600×300	3,730	FCC60-30-2	22	600×300	3,730

■ 製品のCADデータはホームページよりダウンロード可能です。

適用サイズ400・500・600mm×400mm



型番・寸法・標準価格

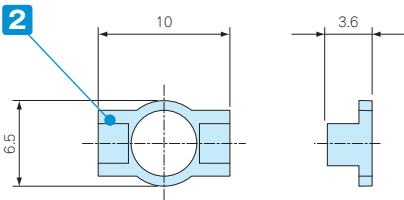
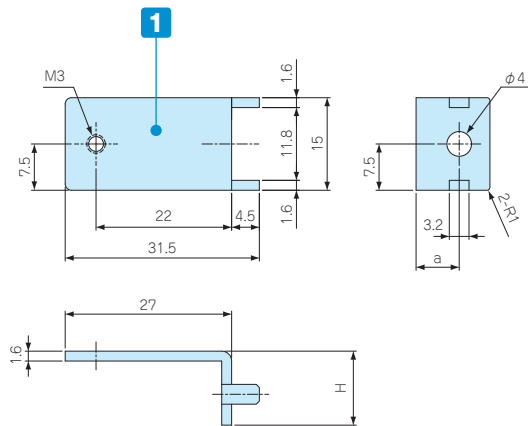
付属ビス：ナベ平座金付M3×6三価クロメート×16

型番	H	ケースW×D / D×W	標準価格	型番	H	ケースW×D / D×W	標準価格
FCC40-40-1	12	400×400	3,500	FCC40-40-2	22	400×400	3,500
FCC50-40-1	12	500×400	4,240	FCC50-40-2	22	500×400	4,240
FCC60-40-1	12	600×400	5,050	FCC60-40-2	22	600×400	5,050

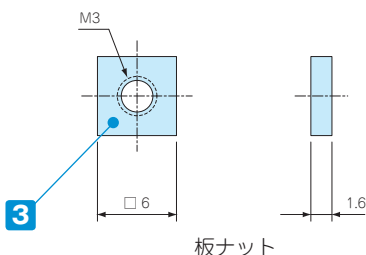
型番目次 / Photo INDEX

FCK SERIES FC・FCW・FCH用シャーシ固定金具

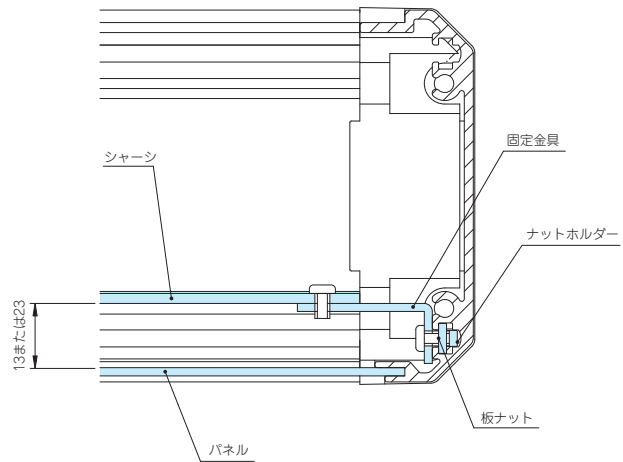
■ 製品のCADデータはホームページよりダウンロード可能です。



ナットホルダー



板ナット



取付図

- 専用シャーシ以外のDINレール・基板等の取付けにご使用下さい。
- FCK-1はパネルからシャーシ間は13mmで、FCK-2は23mmです。
- FC4シリーズにはご使用いただけません。

構成内容

付属ビス：ナベ平座金付M3×6三価クロメート×20

No.	名称	材質	色 / 表面処理
1	固定金具	SECC	ジンコート21
2	ナットホルダー	POM	ブラック
3	板ナット	SPCC	三価クロメート

型番・寸法・標準価格

型番	H	a	入数	標準価格 / 袋
FCK-1	12	7	10セット / 袋	1,110
FCK-2	22	17	10セット / 袋	1,130

プラスチックケース

キャリングケース

防水・防塵樹脂ボックス

防水・防塵アルミ／ステンレスボックス

端子ボックス／防水コネクタ／ケーブルグラブド

アルミフレーム／ヒートシンクケース

アルミシャーシケース

メタルケース

フリーサイズケース／フリーサイズパネル

ラックケース／サブラック

機板／ラックパネル

電池ホルダー／電池ボックス

アクセサリ／機構部品

カスタム製品

技術資料／各種ご案内